



## Souffleur de feuilles

Adaptable sur

UBS9

UBS13

UBS13 Hydro

UBS16 Hydro

UBS2000

# Manuel d'installation d'utilisation et de maintenance

KF2232 MM FR ED1 rev 0

**KERSTEN France**

[www.kersten-france.fr](http://www.kersten-france.fr)

## Généralités

Nous vous remercions pour l'achat que vous venez d'effectuer et de la confiance que vous nous accordez.

Avant toute utilisation de votre machine, vous devez lire impérativement et conserver consciencieusement ce manuel qui peut vous être utile en toutes circonstances. Il contient des informations et des instructions importantes. Les énumérations sont représentées de la façon suivante:

- Texte
- Texte
- ..

Les opérations devant être réalisées dans un ordre précis sont indiquées comme suit:

1. texte
2. texte
3. ..

Dans le but d'assurer l'exactitude des informations contenues dans ce manuel, celui-ci a fait l'objet d'une procédure de révision et d'acceptation approfondie. Au moment de l'impression, les instructions ainsi que les descriptions qu'il renfermait étaient correctes. Toutefois, les modèles et manuels ultérieurs pourront être modifiés sans avis préalable. Kersten décline toute responsabilité en cas de dommages directs ou indirects découlant d'erreurs, d'omissions ou d'incohérences entre le manuel et le matériel.

Inscrivez ci-dessous le modèle et le numéro de série de votre machine.



MODELE : .....

N° DE SERIE : .....

Communiquez ces informations à votre revendeur pour être certains d'obtenir les bonnes pièces.

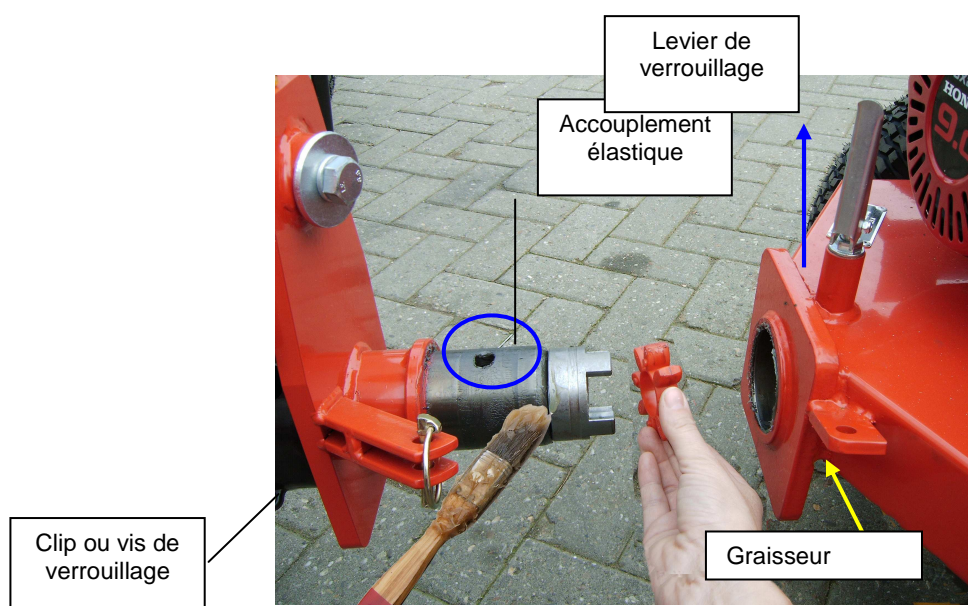
## Caractéristiques techniques



Puissance acoustique	115 db(A) selon CE2000-14
Pression acoustique	95 dB(A) au niveau de l'opérateur. Nécessite un EPI .
Vitesse de l'air	230 km/h
Vitesse du rotor	2900 tr/mn
Orientation du jet	Réglable
Distance	jusqu'à 8m
Poids	46 kg
Huile de boîte de vitesse	SAE90 EP, capacité 0,15 litres .

Options : tuyau d'aspiration de 3 m avec poignée et buse

### Montage du souffleur



- Avant tout montage ou retrait d'un accessoire, mettez le moteur à l'arrêt.
- Avant montage d'un accessoire assurez-vous que les 2 parties de l'accouplement sont exemptes de poussières et parfaitement graissées.
- Verrouillez en position haute le levier de verrouillage
- Assurez-vous que les 2 parties de l'accouplement sont à la même hauteur puis mettez en place l'accessoire en vous assurant que l'élément élastique (plastique rouge) est correctement placé au centre (ne concerne pas les accessoires entraînés hydrauliquement).
- Abaissez le levier de verrouillage

## Consignes de sécurité

**Ne jamais utiliser cette machine sans avoir lu préalablement le manuel utilisateur**



Ce pictogramme vous rappelle que vous devez impérativement lire ce manuel avant toute utilisation de cette machine.



Ce pictogramme vous rappelle que vous devez impérativement lire de manuel de maintenance avant toute intervention sur la mécanique de la machine.



- Ne jamais autoriser une personne de moins de 16 ans se servir de la machine
- Ne laissez jamais des enfants ou des personnes non qualifiées utiliser la machine.
- N'utilisez jamais la machine à proximité de personnes, animaux ou objets susceptibles d'être atteints par des projections.
- Ne laissez ni personne ni animaux stationner dans l'aire de travail de l'utilisateur
- L'utilisateur doit impérativement porter des vêtements ajustés et des chaussures appropriées
- Ne jamais utiliser cette machine dans un local fermé
- Ne jamais mettre ses pieds ou ses mains à proximité des éléments en mouvement ou en rotation
- Ne jamais laisser la machine seule lorsqu'elle est en fonctionnement
- Ne jamais parquer la machine sur un terrain en pente
- Ne laissez jamais des enfants ou des personnes non qualifiées utiliser la machine.
- Si vous devez intervenir sur la turbine, stoppez préalablement le moteur, coupez et retirez la clé de contact et retirez le fil de bougie.
- Ne jamais utiliser la machine sur des pentes supérieures à 10 degrés
- Les éventuels déversements d'huile pouvant se produire Durant les opérations de maintenance doivent être récupérés transmis à une société habilitée à traiter ce type de déchets.

## Mise en service et utilisation

### Orientation du flux d'air

Le flux d'air peut être orienté indifféremment de face ou sur le coté par basculement du déflecteur (repère A)



Photo 1 Orientation du flux d'air

### Orientation de la buse

L'orientation de la buse peut être modifiée. Pour cela, dévissez la manette repère A (voir ci-dessous) et orientez la buse de sortie dans le sens voulu (voir exemple ci-après). Après réglage, bloquez la manette A.



Photo 2 Orientation de la turbine

## Maintenance

Toutes les opérations de maintenance doivent s'effectuer moteur arrêté et fil de bougie retiré.

### Conseils d'entretien

Réglages	Huilez régulièrement
Roues et roulettes.	Graissez régulièrement
Vis / écrous	Contrôlez régulièrement leur serrage
Boîtier multiplicateur	Contrôlez régulièrement le niveau d'huile
Courroie	Vérifiez la tension

**Pour garantir votre sécurité, contrôlez systématiquement votre machine avant toute utilisation.**



## Garantie

### Domaine de couverture

Le matériel est garanti par Kersten France selon les termes ci-dessous, contre les défauts de construction et de montage et/ou des matériaux lorsqu'il est utilisé correctement et ce pendant une durée de 1 an à compter de la date d'achat du matériel. Cette garantie ne s'applique pas au moteur, ce dernier faisant l'objet de la garantie du constructeur du moteur (notice de garantie livrée avec la machine).

- La garantie est limitée au remplacement des pièces, qui ont été reconnues défectueuses par Kersten France.
- Les pièces garanties doivent être retournées, soigneusement emballées, en port payé à Kersten France pour inspection, réparation ou remplacement, accompagnées de la preuve d'achat de la machine.

### Exclusion de garantie

L'exclusion de garantie sera effective dans les cas suivants :

- Lorsque l'inspection des pièces endommagées ou défectueuses indique que la machine a été utilisée dans des conditions contraires à ce qui est décrit dans le présent manuel.
- Lorsque la machine a été utilisée sans filtre anti-poussière ou avec des filtres ne provenant pas de Kersten France.
- Lorsque la machine a été entretenue ou réparée par une personne ou une société non agréée par Kersten France.
- Lorsque la machine a été réparée sans utiliser les pièces d'origine fournies par Kersten France.
- Lorsque le réglage de la vitesse maximale du moteur a été modifié.
- Pièces d'usures (ex courroies, filtres à air, câble de frein, bougies, flexibles d'aspiration, buse PVC etc.)

Aucune autre garantie ne sera appliquée à cette machine excepté la garantie légale pour vice caché. Kersten France ne pourra être tenue pour responsable des dommages ou frais occasionnés par la machine tels que :

- frais de location de matériel
- perte de chiffre d'affaires

Kersten France n'assume aucune obligation et n'autorise personne à assumer d'autres obligations que celles contenues dans le paragraphe Garantie.

## Conformité CE

La société

Kersten Maschinen-Vertriebs GmbH  
Empeler Strasse 93-95  
D-46459

Déclare que la machine suivante:

Machine Type: 2000 575

Description: SOUFFLEUR TYPE VENTO ADAPTABLE SUR UBS

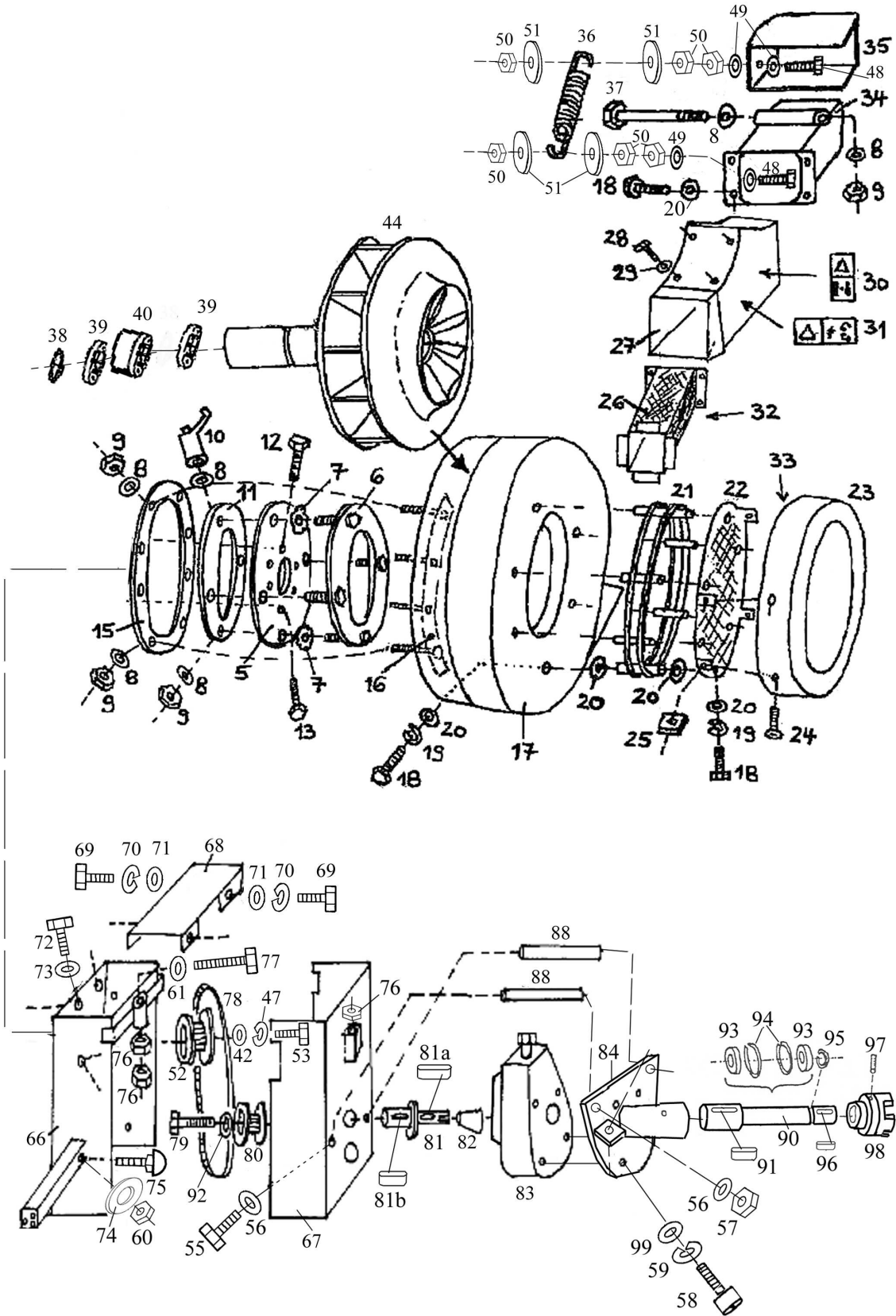
est conforme aux exigences essentielles de sécurité décrites dans la directive européenne 89/392 sur la sécurité des machines.

Rees, le 26/04/2004



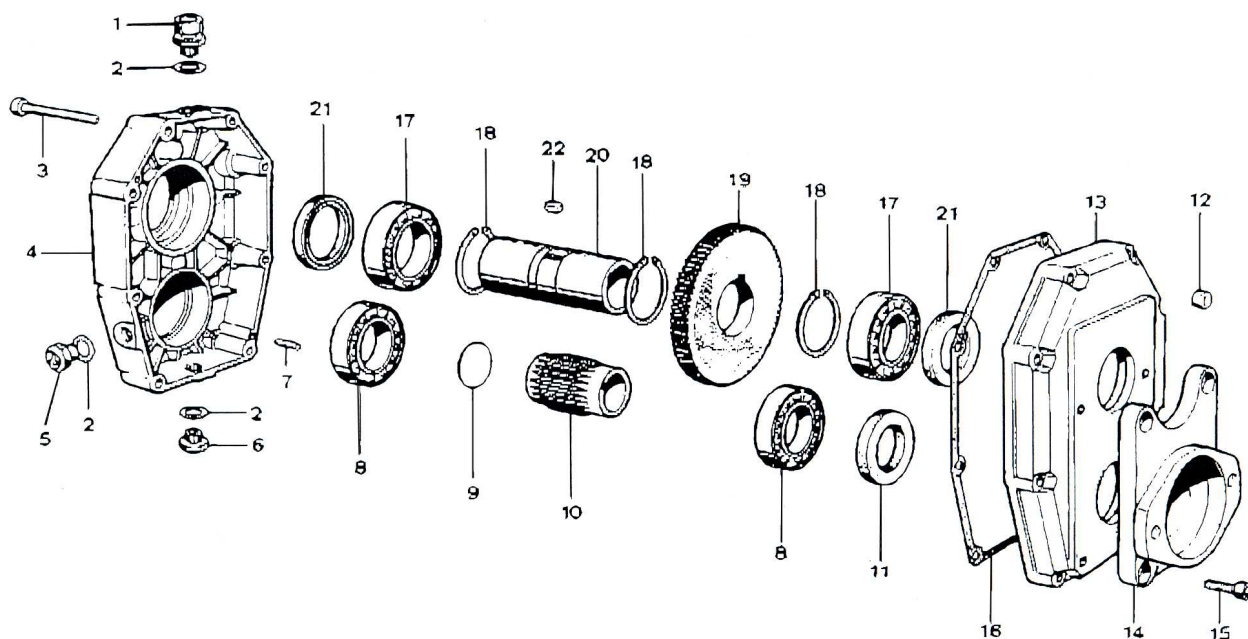
Dipl.-Ing. Georg Kersten  
Managing Director





**Eclaté 1 Souffleur**

Rep	Référence	Qté	Désignation	Nr.	Référence	Qté	Désignation
5	950 050 501	1	Virole	51	905 206 000	4	Rondelle
6	950 050 612	1	Virole	52	950 050 652	1	Poulie crantée 40 dents
7	905 408 000	4	Rondelle frein	53	901 005 015	1	Vis
8	905 108 000	20	Rondelle	55	901 010 120	2	Vis
9	900 008 002	18	Ecrou frein	56	905 110 000	4	Rondelle
10	941 200 100	1	Poigné de blocage	57	900 010 002	2	Ecrou frein
11	950 050 500	1	Virole	58	902 208 020	4	Vis Cylindrique 6 pans
12	901 108 050	4	Vis	59	905 008 000	4	Rondelle frein
13	901 108 060	2	Vis	60	900 010 002	4	Ecrou frein
14	905 210 000	1	Rondelle 45 mm	61	905 110 000	6	Rondelle
15	950 050 502	1	Virole extérieure	66	040 950 050	1	Châssis partie 1
16	950 050 624	2	Fixation-Segment	67	040 950 060	1	Châssis part 2
17	950 051 614	1	Enveloppe rouge	68	040 950 070	1	Couvercle
18	901 006 020	12	Vis	69	901 006 010	4	Vis
19	905 006 000	12	Rondelle frein	70	905 106 000	4	Rondelle
20	905 106 000	28	Rondelle	71	905 006 000	4	Rondelle frein
21	950 050 615	1	Cerclage support	72	901 008 090	1	Vis
22	950 050 616	1	Grille	73	905 108 000	5	Rondelle
23	950 051 617	1	Face avant turbine rouge	74	905 210 000	4	Rondelle
24	904 048 016	4	Vis	75	901 910 025	4	Vis japy
25	900 537 018	4	Ecrou	76	900 010 001	3	Ecrou
26	950 050 619	1	Réducteur de bruit int.	77	901 010 120	1	Vis
27	950 051 620	1	Réducteur de bruit ext.	78	921 508 720	1	Courroie crantée
28	901 006 016	4	Vis	79	901 008 090	1	Vis
29	905 206 000	4	Rondelle	80	950 050 406	1	Poulie crantée
30	950 900 030	1	Autocollant	81	040 950 080	1	Arbre entrainement de poulie
31	950 900 040	1	Autocollant	81a	908 008 715	1	Clavette 8x7x15(côté boîtier)
32	950 050 622	1	Isolant phonique	81b	908 008 725	1	Clavette 8x7x25 (côté poulie)
33	950 050 623	1	Isolant phonique	82	040 950 081	1	Cône
34	950 050 626	1	Guide	83	922 203 000	1	Boîtier multiplicateur 1:3
35	950 050 627	1	Défecteur orientable	84	720 000 016	1	Guide d'arbre
36	909 202 158	1	Ressort	88	705 201 086	2	Entretoise 20x5 86 lg
37	901 108 135	1	Vis	89			
38	905 975 000	1	Circlip	90	950 050 025	1	Arbre d'entrainement
39	924 106 015	2	Roulement 6015 2RS C3	91	908 010 830	1	Clavette
40	040 950 010	1	Boite à roulement	92	040 008 030	1	Rondelle 30 mm
42	905 105 000	5	Rondelle	93	924 106 205	2	Roulement
43	901 005 015	5	Vis	94	906 000 520	2	Circlip
44	040 950 001	1	Rotor	95	905 925 000	1	Circlip
47	905 005 000	5	Rondelle frein	96	908 008 725	1	Clavette
48	901 006 030	2	Vis	97	902 306 016	1	Goupille
49	905 106 000	4	Rondelle	98	925 301 025	1	Coupleur
50	900 006 002	6	Ecrou frein	99	905 108 000	4	Rondelle



**Eclaté 2 Boitier multiplicateur 922 203 000**

Rep	Référence	Qté	Désignation	Nr.	Référence	Qté	Désignation
1		1	Event 3/8"	12	900 008 001	1	Ecrou
2		3	Joint	13		1	Boitier
3	901 008 070	8	Vis	14		4	Flasque, SAE A
4		1	Boitier	15	901 010 020	8	Vis
5		1	Bouchon 3/8"	16		1	Joint
6		1	Bouchon 3/8"	17		2	Roulement Type 6010
7		2	Goupille 5x18	18		2	Circlip, Ø 50 mm
8		2	Roulement Type 6009	19		1	Pignon
9		1	Deckel DIN 470, Ø 38	20		1	Arbre, Ø 35 mm
10		1	Pignon	21		2	Joint, Ø 50x 65x 8
11		1	Joint, Ø 45x65x8	22		1	Clavette 20 x 12 mm