



Débroussailleuse

à fléaux

**ROUGH
CUTTER
HYDRO**

RCH1690

**Manuel d'installation
d'utilisation et
de maintenance**

KF2115 MM FR ED1.5 rev 3
Tous modèles entre novembre 2006 et février 2007
De 35810 à 36600

KERSTEN France

www.kersten-france.fr

Table des matières

Généralités	3
Caractéristiques techniques.....	4
Consignes de sécurité	5
Utilisation.....	7
Entretien et maintenance	10
Conseils d'entretien.....	10
Réglage de la tension de courroie	11
Entretien après 20 heures ou tous les 6 mois	11
Entretien toutes les 25 heures ou tous les 6 mois.....	11
Entretien toutes les 50 heures ou tous les 6 mois.....	11
Entretien toutes les 100 heures ou tous les ans.....	11
Garantie.....	12
Déclaration de conformité CE	12
Eclaté 1 Guidon.....	13
Eclaté 2 Châssis.....	15
Eclaté 3 Moteur et transmission	16
Eclaté 4 Circuit hydraulique.....	17
Eclaté 5 Circuit hydraulique.....	18
Eclaté 6 Moteur et transmission	19
Eclaté 7 Plateau de tonte	20
Eclaté 8 Moteurs hydrauliques, moyeux et roues.....	22
Eclaté 9 Démarrage électrique.....	23

Table des illustrations

Photo 1 Manettes de commande	7
------------------------------------	---

Généralités

Nous vous remercions pour l'achat que vous venez d'effectuer et de la confiance que vous nous accordez.

Avant toute utilisation de votre machine, vous devez lire impérativement et conserver consciencieusement ce manuel qui peut vous être utile en toutes circonstances. Il contient des informations et des instructions importantes. Les énumérations sont représentées de la façon suivante:

- Texte
- Texte
- ..

Les opérations devant être réalisées dans un ordre précis sont indiquées comme suit:

1. texte
2. texte
3. ..

Dans le but d'assurer l'exactitude des informations contenues dans ce manuel, celui-ci a fait l'objet d'une procédure de révision et d'acceptation approfondie. Au moment de l'impression, les instructions ainsi que les descriptions qu'il renfermait étaient correctes. Toutefois, les modèles et manuels ultérieurs pourront être modifiés sans avis préalable. Kersten décline toute responsabilité en cas de dommages directs ou indirects découlant d'erreurs, d'omissions ou d'incohérences entre le manuel et le matériel.

Inscrivez ci-dessous le modèle et le numéro de série de votre machine.





MODELE :

N° DE SERIE :

Communiquez ces informations à votre revendeur pour être certains d'obtenir les bonnes pièces.

Caractéristiques techniques

	RCH 1690	
Moteur	Vanguard bicylindre 16 CV	
Carburant	Sans plomb 95 Contenance 8,5 L Autonomie moy. 2 heures	
Huile moteur	Type : voir manuel constructeur Contenance 1,7 litres	
Huile hydraulique	Type Minérale, viscosité 68, contenance 8,5 litres	
Largeur de travail	90 cm	
Transmission	<ul style="list-style-type: none"> ▪ Hydraulique avec un moteur hydraulique par roues et direction hydraulique assistée par manettes de commande ▪ Pompe hydraulique à piston à cylindrée variable (6 cm³, 18 L/mn) ▪ Marche avant (0 à 5km/h) et arrière (0 à 3 km/h) 	
Pneus	18x9.50-8 agraires Roulettes avant 260x85 mm Pression : 1 bar	
Type de Fléaux	<p style="text-align: center;">Y pour coupe grossière </p> <p style="text-align: center;">ou Cuillère pour coupe plus fine </p>	
Nb de fléaux	28	38
Hauteur de coupe	Réglable de 40 à 80 mm par pas de 10 mm	
Accessoires	<ul style="list-style-type: none"> ▪ Protection pour les mains ▪ Rouleau d'appui arrière en lieu et place des roulettes avant ▪ Masse de roues 	

Consignes de sécurité

Ne jamais utiliser cette machine sans avoir lu préalablement le manuel utilisateur

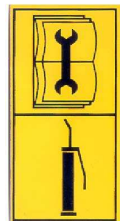


Ce pictogramme vous rappelle que vous devez impérativement lire ce manuel avant toute utilisation de cette machine.



Ce pictogramme vous rappelle que vous devez impérativement lire de manuel de maintenance avant toute intervention sur la mécanique de la machine.

Ce pictogramme vous indique les points de graissage



Tout pictogramme manquant ou illisible doit être remplacé

- Ne jamais autoriser une personne de moins de 16 ans se servir de la machine
- Ne laissez jamais des enfants ou des personnes non qualifiées utiliser la machine.
- N'utilisez jamais la machine à proximité de personnes, animaux ou objets susceptibles d'être atteints par des projections.
- Ne laissez ni personne ni animaux stationner dans l'aire de travail de l'utilisateur
- L'utilisateur doit impérativement porter des vêtements ajustés et des chaussures appropriées
- Le port d'un équipement de protection acoustique est recommandé
- Ne jamais utiliser cette machine dans un local fermé
- Ne jamais mettre ses pieds ou ses mains à proximité des éléments en mouvement ou en rotation
- Ne jamais parquer la machine sur un terrain en pente
- Si vous devez intervenir sur la turbine, stoppez préalablement le moteur, coupez et retirez la clé de contact et retirez le fil de bougie.
- La machine ne doit pas être utilisée pour aspirer exclusivement du sable, de la poussière, des cailloux, du verre, des cannettes, du métal ou de l'eau
- Ne jamais utiliser la machine sur des pentes supérieures à 30 degrés
- La machine ne doit pas être utilisée que pour les opérations de tonte et le débroussaillage de végétaux. Kersten ne saurait être tenu pour responsable des dégâts occasionnés par une utilisation différente de la machine.



- Toujours fermer le robinet d'essence après utilisation
- Toute intervention sur la machine ne peut être faite que par du personnel qualifié et formé
- Attention aux circuits hydrauliques qui véhiculent des fluides sous forte pression susceptibles de blesser en cas de fuite. Voir immédiatement un médecin en cas d'incident.
- En cas d'intervention sur le circuit électrique, débranchez toujours la masse de la batterie
- Ne jamais utiliser la machine avec des fléaux manquants ou de type différents

Utilisation

Mannettes de commande

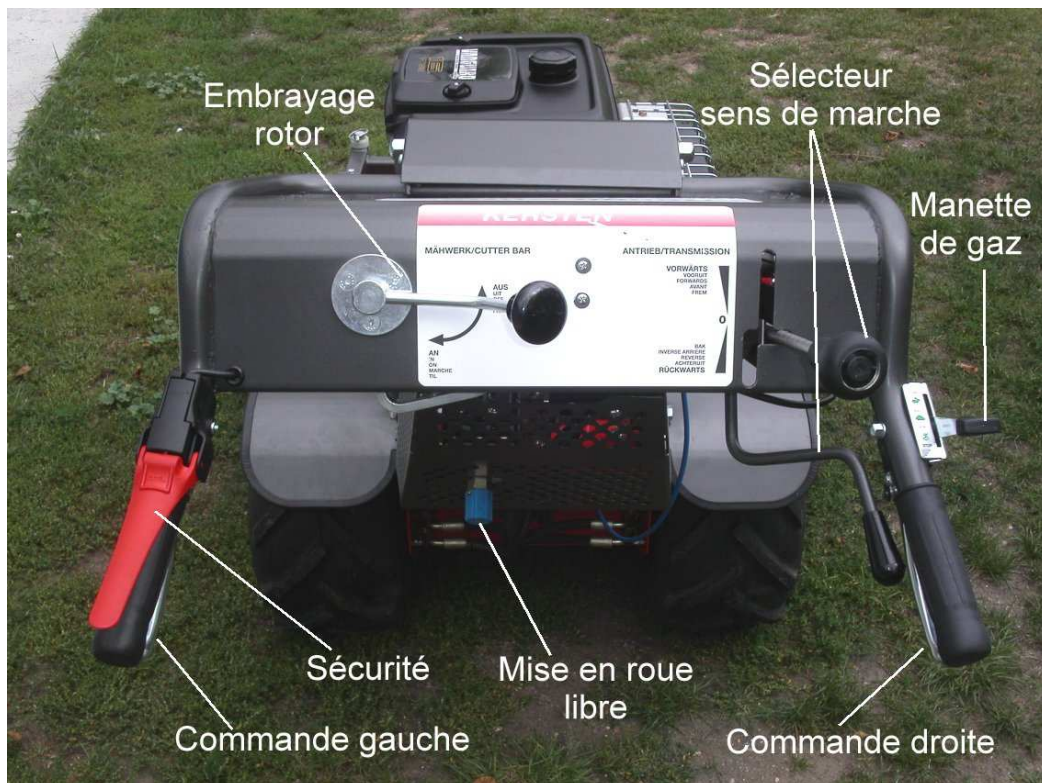
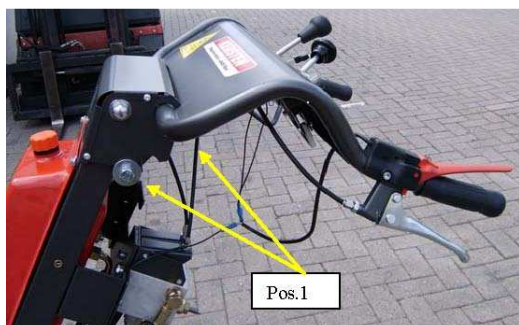


Photo 1 Manettes de commande

Réglage du guidon



Desserrez les 2 vis d'immobilisation du guidon puis ajustez le à la hauteur souhaitée. Bloquez ensuite les 2 vis.

Démarrage du moteur

1. Vérifiez que la commande d'embrayage du rotor est sur Arrêt
2. Vérifiez que le sélecteur de marche est au neutre
3. Vérifiez que le robinet de mise en roue libre est fermé
4. Mettez le contact Marche / Arrêt sur Marche (ou ON)
5. Accélérez légèrement et si le moteur est froid enclenchez le starter
6. Tirez fermement sur le lanceur
7. Dès que le moteur tourne retirez progressivement le starter

Pour plus de détail, reportez vous à la notice constructeur (Honda ou Briggs & Stratton) qui vous a été fourni.

Déplacement de la machine

Le déplacement de la machine est commandé par le sélecteur de marche qui comporte 3 positions:

- Neutre
- Avant
- Arrière



Position neutre



Marche avant



Marche arrière

Le sélecteur de marche commande une pompe hydraulique à pistons à cylindrée variable. Le sens de déplacement du sélecteur correspond au sens de marche (vers le haut pour l'avant et vers le bas pour l'arrière) alors que l'amplitude du déplacement sera proportionnelle à la vitesse de déplacement (de 0 à 5 km/h en avant et 0 à 3 km/h en arrière).



Dès que l'on veut commander le déplacement de la machine il est impératif de maintenir appuyée la poignée rouge (sécurité homme-mort).

Orientation

La machine peut facilement et sans effort être dirigée vers la droite ou vers la gauche à l'aide des poignées de commande DROITE et GAUCHE (voir Photo 1 Manettes de commande).

Lorsque le sens de déplacement de la machine est vers l'avant,

- un appui sur la poignée DROITE déplace la machine vers la droite
- un appui sur la poignée GAUCHE déplace la machine vers la gauche
- un appui sur les 2 poignées arrête la machine



Lorsque le sens de déplacement de la machine est vers l'arrière, les commandes de direction sont inversées.

Tonte



Arrêt du rotor



Mise en marche du rotor

La mise en marche du rotor à fléaux s'effectue en abaissant fermement le levier d'embrayage après avoir accéléré suffisamment le moteur. L'arrêt du rotor se fait en relevant le levier.



La hauteur de tonte peut être ajustée entre 4 et 8 cm par déplacement des rondelles situées sur les roues avant.

1. Basculez la machine vers l'arrière
2. Otez la goupille de maintien de l'axe de la roulette et retirez la roulette
3. Déplacez les rondelles nylon en haut ou en bas selon que vous voulez augmenter ou diminuer la hauteur de coupe
4. Remettez en place la roulette et la goupille
5. Répétez l'opération sur la seconde roulette

Entretien et maintenance

Pour garantir votre sécurité, contrôlez systématiquement votre machine avant toute utilisation.

Toutes les opérations de maintenance doivent s'effectuer moteur arrêté et fil de bougie retiré.

Ne pas utiliser de nettoyeur haute pression sur les paliers, moteur hydraulique ainsi que toute partie devant rester graissée pour assurer un fonctionnement correct.

Pour l'entretien du moteur, reportez-vous au manuel d'entretien du constructeur.

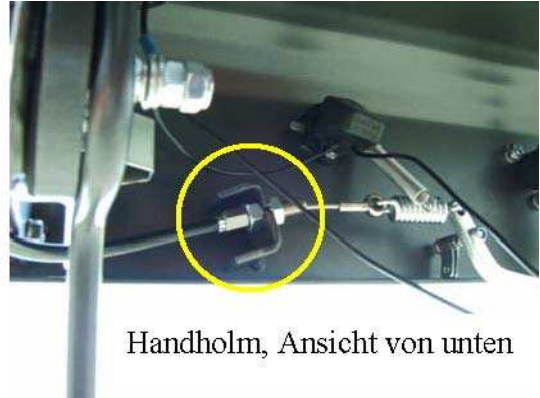
Conseils d'entretien



Graisseurs	Voir photos ci-dessus. Deux graisseurs sur les roues avant et deux graisseurs sur les paliers de rotors, dont un n'est accessible qu'après retrait de la plaquette de protection
Huile moteur	Contrôlez avant chaque utilisation
Filtre à air	Contrôlez avant chaque utilisation
Réglages	Huilez régulièrement
Roues et roulettes.	Graissez régulièrement
Pneus	Contrôlez régulièrement la pression (1 bar)
Vis / écrous	Contrôlez régulièrement leur serrage
Circuit hydraulique	Resserrez les connections hydrauliques après les 5 premières heures de fonctionnement. Contrôlez régulièrement le niveau d'huile. Le niveau doit être tel qu'à chaud, l'huile arrive au niveau de la tôle située à l'intérieur du réservoir.

Réglage de la tension de courroie

La tension des courroies doit être contrôlée régulièrement, (voir des photos) Celle-ci peut être réglée à l'aide des deux embouts de réglage. Au repos le ressort doit avoir une longueur de 52 mm et de 60 mm lorsqu'il est tendu. (Voir photos ci-dessous).



Handholm, Ansicht von unten

Entretien après 20 heures ou tous les 6 mois

- Graissez les parties mobiles
- Vidangez et remplacez l'huile moteur
- Vidangez et remplacez l'huile hydraulique
- Contrôlez les tensions de courroies

Entretien toutes les 25 heures ou tous les 6 mois

- Graissez les parties mobiles
- Vidangez et remplacez l'huile moteur lors d'une utilisation à température ambiante élevée ou utilisation intensive
- Contrôlez les tensions de courroies

Entretien toutes les 50 heures ou tous les 6 mois

- Vidangez et remplacez l'huile moteur

Entretien toutes les 100 heures ou tous les ans

- Vidangez et remplacez l'huile moteur et remplacez le filtre à huile
- Changez les bougies

Garantie

Domaine de couverture

Le matériel est garanti par Kersten selon les termes ci-dessous, contre les défauts de construction et de montage et/ou des matériaux lorsqu'il est utilisé correctement et ce pendant une durée de 1 an à compter de la date d'achat du matériel. Cette garantie ne s'applique pas au moteur, ce dernier faisant l'objet de la garantie du constructeur du moteur (notice de garantie livrée avec la machine).

- La garantie est limitée au remplacement des pièces, qui ont été reconnues défectueuses par Kersten.
- Les pièces garanties doivent être retournées, soigneusement emballées, en port payé à Kersten pour inspection, réparation ou remplacement, accompagnées de la preuve d'achat de la machine.

Exclusion de garantie

L'exclusion de garantie sera effective dans les cas suivants :

- Lorsque l'inspection des pièces endommagées ou défectueuses indique que la machine a été utilisée dans des conditions contraires à ce qui est décrit dans le présent manuel.
- Lorsque la machine a été entretenue ou réparée par une personne ou une société non agréée par Kersten.
- Lorsque la machine a été réparée sans utiliser les pièces d'origine fournies par Kersten
- Lorsque le réglage de la vitesse maximale du moteur a été modifié.
- Lorsque la machine a été modifiée
- Pièces d'usures (ex courroies, balai, brosse, etc.)

Aucune autre garantie ne sera appliquée à cette machine exceptée la garantie légale pour vice caché.

Kersten ne pourra être tenu pour responsable des dommages ou frais occasionnés par la machine tels que :

- frais de location de matériel
- perte de chiffre d'affaires

Kersten n'assume aucune obligation et n'autorise personne à assumer d'autres obligations que celles contenues dans le paragraphe Garantie.

Déclaration de conformité CE

La société Kersten Maschinen-Vertriebs GmbH
Empeler Strasse 93-95
D-46459

Déclare que les machines

Type: **ROUGH CUTTER RCH1690**

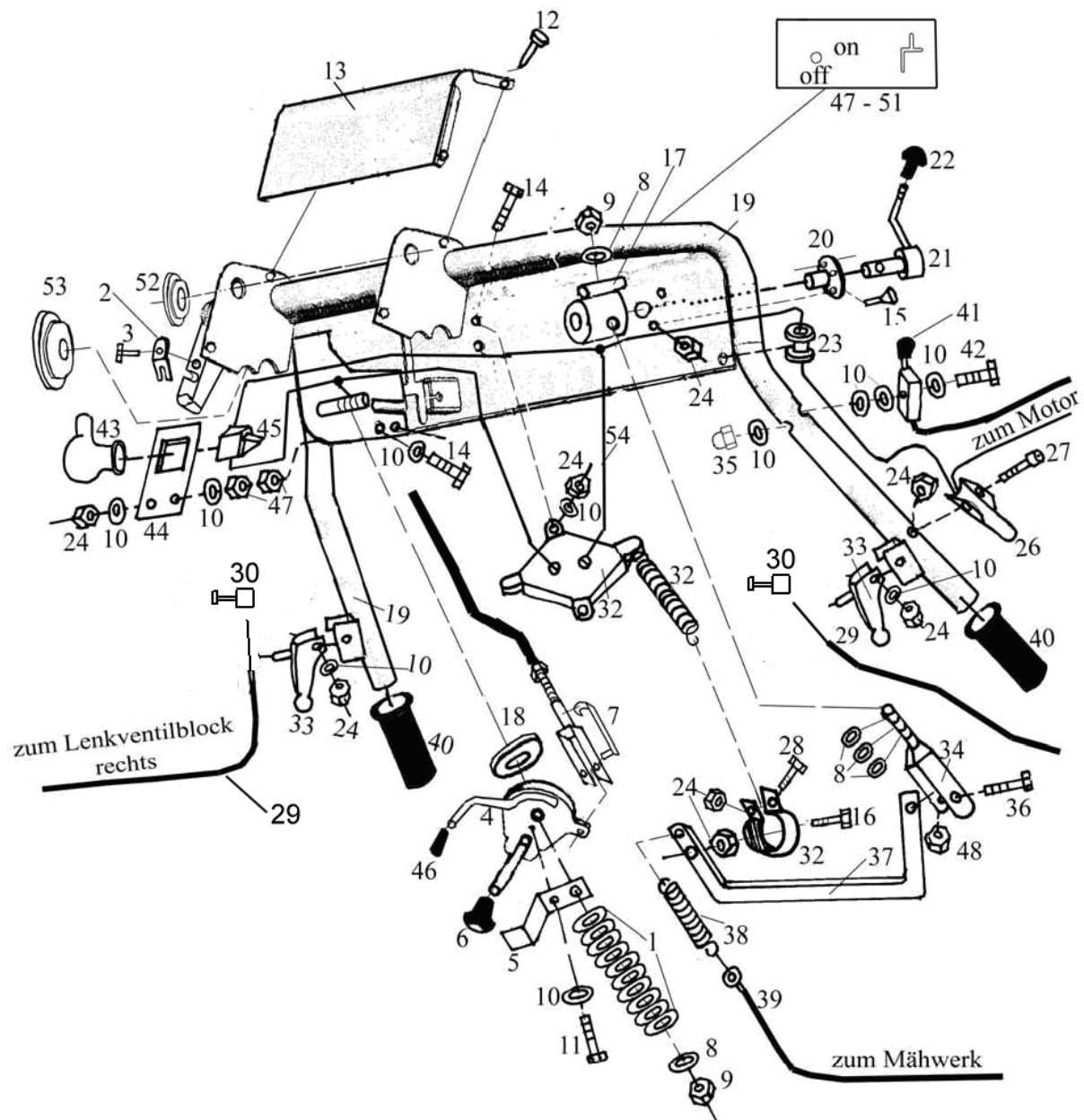
Description: **Tondeuses débroussailleuses de largeur 90 cm**

sont conformes aux exigences essentielles de sécurité décrites dans la directive européenne 89/392 sur la sécurité des machines.

Rees, the_26/04/2007

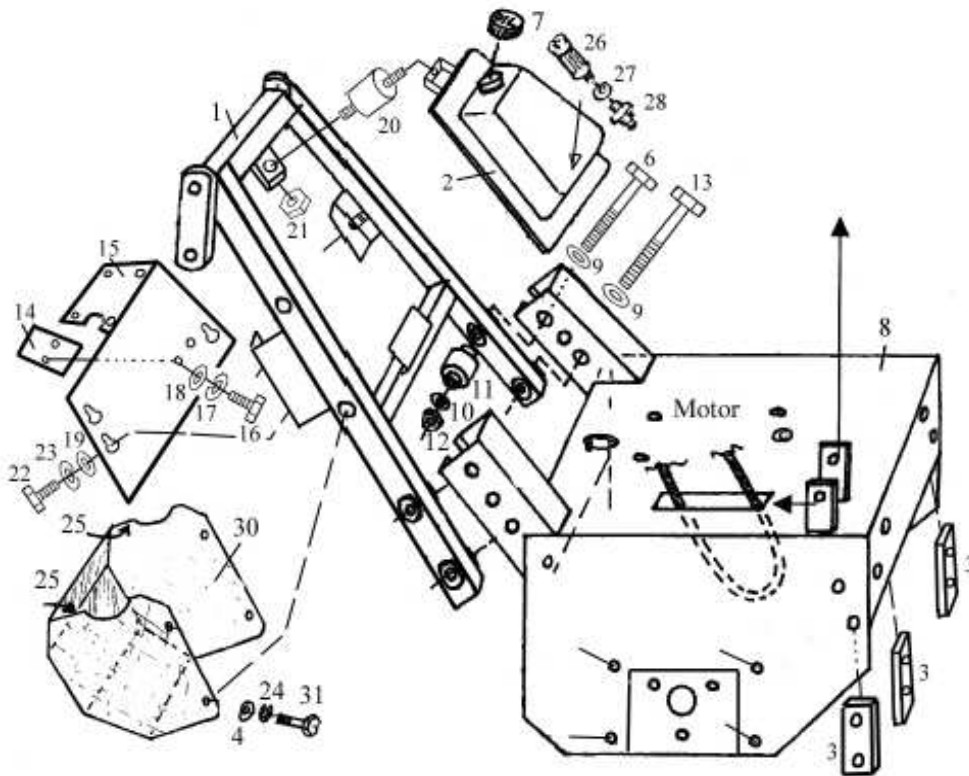


Dipl.-Ing. Georg Kersten
Managing Director



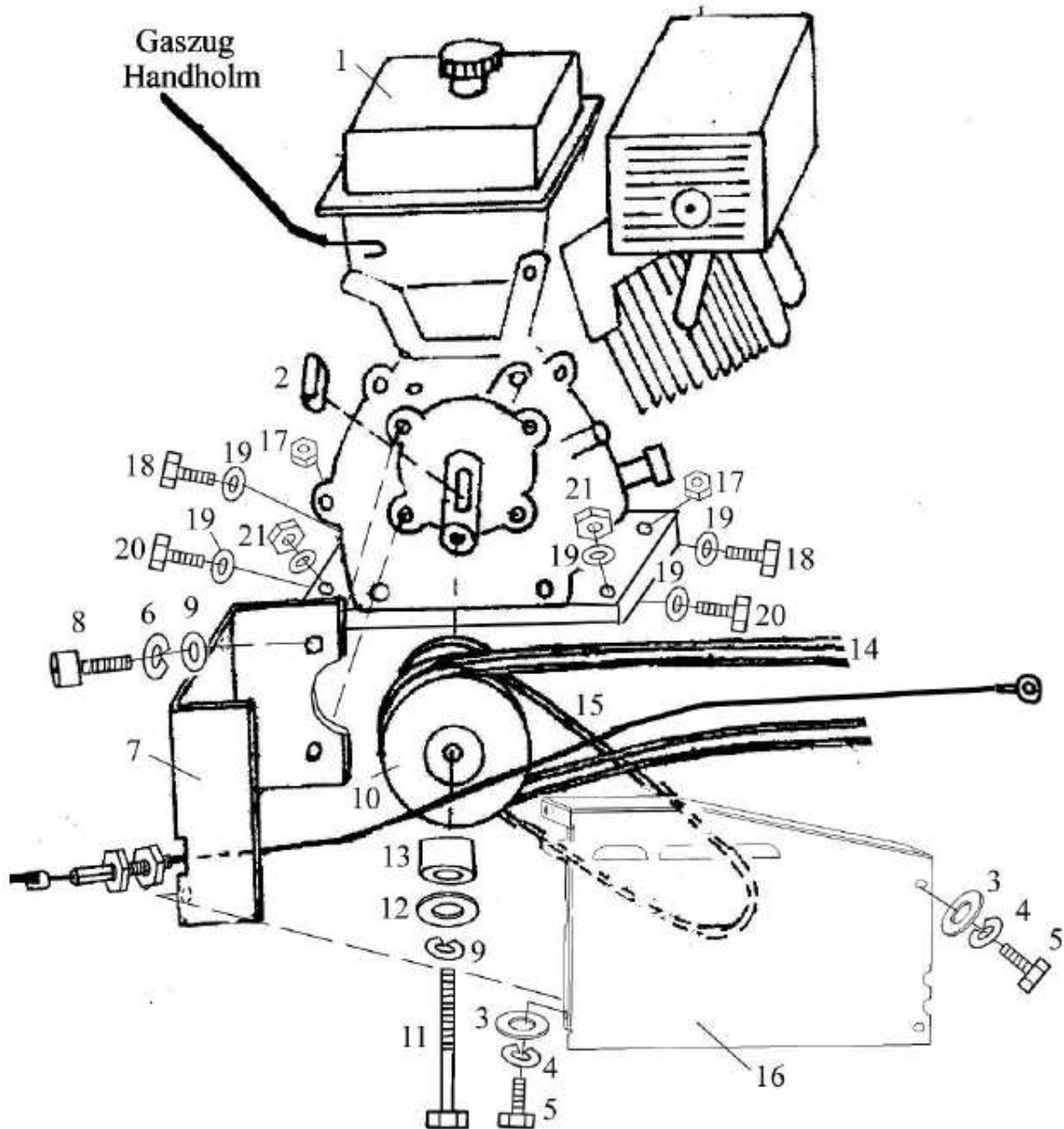
Eclaté 1 Guidon

<u>Rep</u>	<u>Référence</u>	<u>Qté</u>	<u>Désignation</u>	<u>Rep</u>	<u>Référence</u>	<u>Qté</u>	<u>Désignation</u>
1	909 016 826	10	Rondelles	30		2	Arrêt de câble
2	767 000 012	1	Equerre	31	767 000 215	1	Câble
3	901 005 010	1	Vis	32	941 102 765	1	Interrupteur de sécurité, ressort + agrafe
4	767 000 013	1	Levier de commande d'avancement	33	703 045 020	2	Poignée
5	767 000 014	1	Lame ressort	34	767 000 021	1	Chappe
6	941 264 510	1	Embout bakélite	35	900 006 003	1	Ecrou borgne
7	940 001 500	1	Câble complet commande de pompe hydro	36	901 005 025	1	Vis
8	905 108 000	4	Rondelle plate	37	767 000 018	1	Tirant
9	900 008 002	2	Ecrou frein	38	909 100 162	1	Ressort
10	905 106 000	14	Rondelle plate	39a	767 101 235	1	Câble intérieur
11	901 006 010	1	Vis	39b	767 201 000	1	Gaine de câble
12	902 642 013	4	Vis	40	941 908 015	2	Poignée caoutchouc
13	767 000 015	1	Cache métallique	41	767 000 019	1	Manette de gaz
14	901 006 030	2	Vis	42	901 006 045	1	Vis
15	901 206 016	3	Vis	43	960 041 000	1	Cache
16	901 996 035	1	Vis	44	767 000 017	1	Support interrupteur
17	767 000 005	1	Entretoise	45	941 903 000	1	Interrupteur
18	950 767 001	1	Rondelle frein	46	767 000 020	1	Embout caoutchouc
19	767 000 016	1	Guidon				
20	767 000 004	1	Rosette				
21	767 000 002	1	Levier d'embrayage			1	Sticker:
22	941 267 710	1	Boule bakélite, M10	49	767 033 001		Français
23	908 706 652	1	Passe fil				
24	900 006 002	9	Ecrou frein				
25	900 006 001	1	Ecrou	52	767 000 028	2	Rondelle 30/12
26	941 902 003	1	Sécurité homme mort	53	767 000 029	2	Rondelle 40/10
27	901 806 040	1	Vis à 6 pans creux	54	961 070 006.92	m	Câble électrique
28	901 006 025	2	Vis				
29	765 000 029	2	Câble				



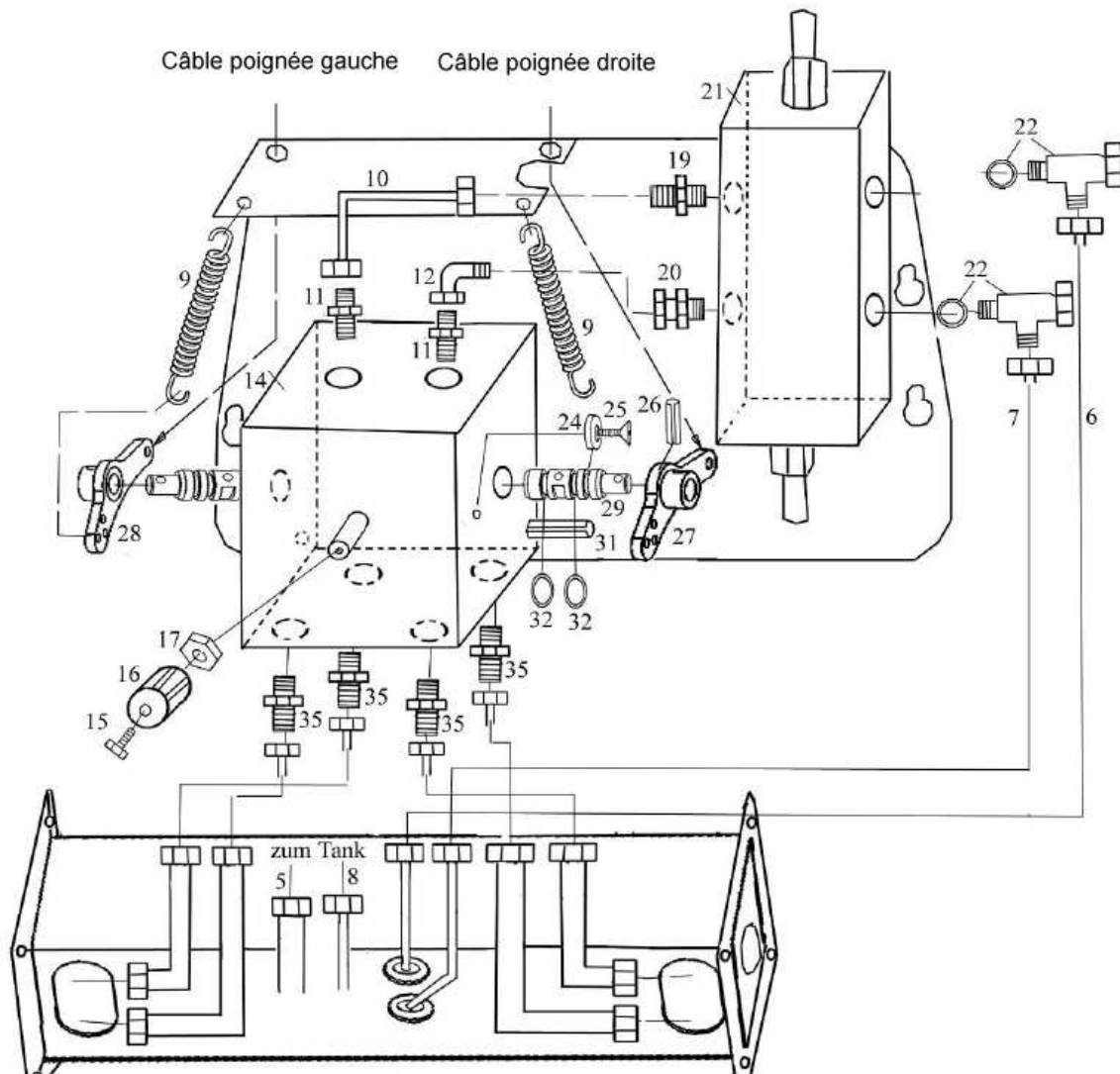
Eclaté 2 Châssis

Rep	Référence.	Qté	Désignation	Rep	Référence.	Qté	Désignation
1	770 000 050	1	Support guidon RCH	18	905 108 000	2	Rondelle
2	700 000 070	1	Réservoir d'huile	19	905 106 000	3	Rondelle
3	767 000 028	3		20	911 006 015	1	
4	905 106 000	4	Rondelle plate	21	900 006 002	1	Ecrou frein
				22	901 006 020	3	Vis
6	901 012 070	2	vis	23	905 206 000	3	Rondelle plate large
7	931 200 042	1	Bouchon	24	905 006 000	4	Rondelle grower
8	767 000 010	1	Châssis RCH	25	950 040 336	2	Joint bord de tôle
				26	937 200 010	1	filtre
10	905 112 000	8	Rondelle plate	27	937 158 003	1	Joint de filtre
11	911 301 244	4	Amortisseur caoutchouc	28	110 000 135	1	Support filtre
12	900 012 002	4	Ecrou frein				
13	901 012 080	2	Vis	30	770 000 020	1	
14	770 000 030	1		31	901 006 025	4	Vis
15	770 000 040	1					
16	901 008 025	2	Vis				
17	900 008 000	4	Ecrou frein				



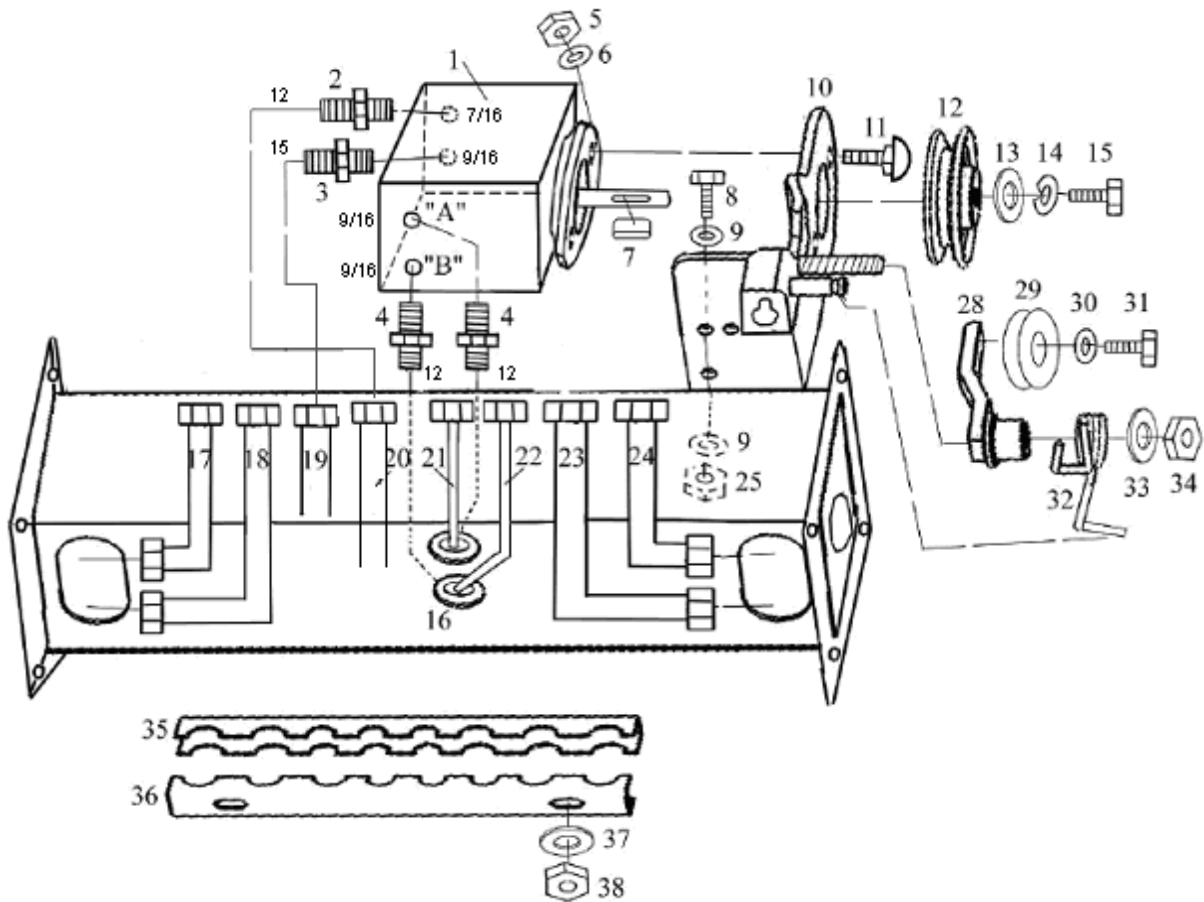
Eclaté 3 Moteur et transmission

Rep	Référence.	Qté	Désignation	Rep	Référence.	Qté	Désignation
1a	920 000 014	1	Moteur B&S 16CV	9	905 008 000	2	Rondelle frein
1b	920 000 008	1	Moteur B&S 16CV - DE	10	765 000 030	1	Poulie
1c	920 000 118	1	Moteur B&S 18CV - DE	11	902 738 100	1	Vis
2	908 006 650	1	Clavette	12	905 208 000	1	Rondelle
3	905 006 002	4	Rondelle	13	705 355 010	1	Douille ø35/16 L=10
4	905 006 000	4	Rondelle frein	14	921 106 847	2	Courroie
5	901 006 016	4	Vis	15	921 106 839	1	Courroie pompe
6	905 008 000	2	Rondelle frein	16	767 000 063	1	Carter courroie
7	765 000 033	1	Support protection de courroies				
8	902 208 010	2	Vis				



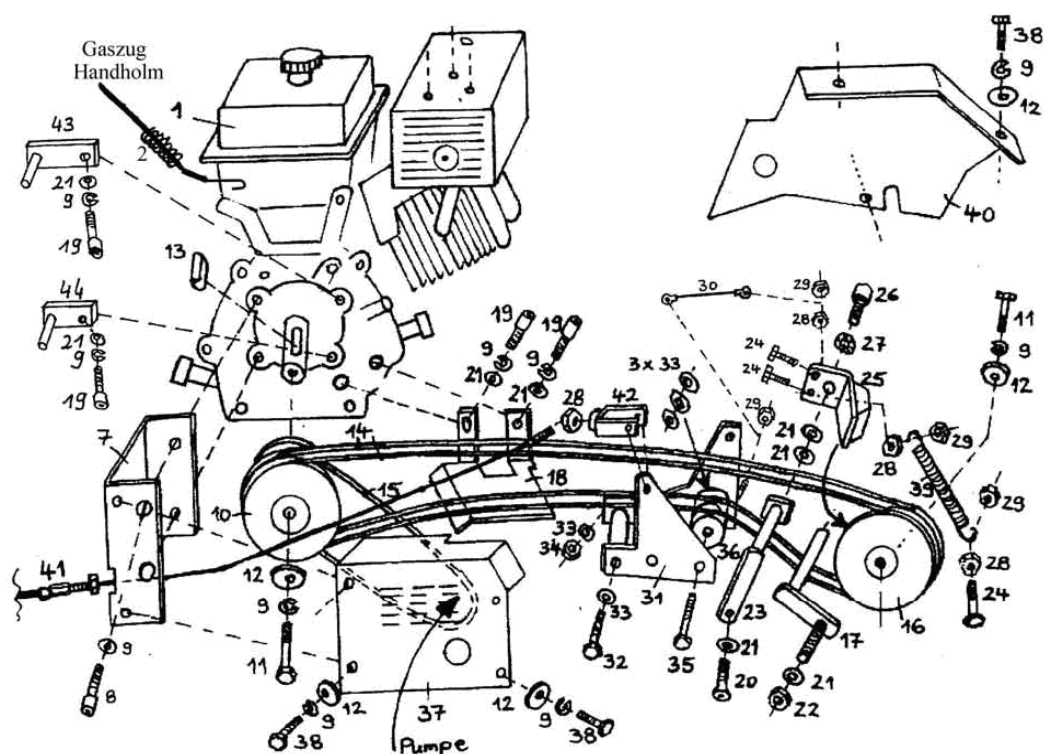
Eclaté 4 Circuit hydraulique

Rep	Référence	Qté.	Désignation	Rep	Référence	Qté.	Désignation
1	930 767 001	1	Flexible	16	941 400 015	1	Bouton bleu
2	930 767 002	1	Flexible	17	900 005 001	1	Ecrou
3	930 767 003	1	Flexible	19	931 071 238	1	Adapter
4	930 767 004	1	Flexible	20	931 031 238	1	Adapter
5	930 767 005	1	Flexible 290	21	936 612 563	1	Valve de freinage
6	930 767 006	1	Flexible 680	22	931 171 038	2	Banjo 3/8 tube 12
7	930 767 007	1	Flexible 590	24	936 401 001	2	Rondelle de verrouillage
8	930 767 008	1	Flexible 330	25	901 205 012	2	Vis tête fraisée
9	909 200 021	2	Ressort	26	907 350 020	2	Mecanindus 5x20
10	767 000 080	1	Tube hydraulique	27	767 000 043	1	Basculeur droit
11	931 071 238	2	Tube hydraulique	28	767 000 042	1	Basculeur gauche
12	931 061 200	1	Tube hydraulique	29	934 101 001	2	Piston Hydro Pro
14a	767 000 046	1	Bloc hydraulique Hydro Pro	31	907 350 036	2	Mecanindus 5x36
14b	936 202 075	1	Cartouche limiteur	32	937 125 030	4	Joint O-Ring
14c	937 300 075		Jeu de joint pour cartouche	35	931 111 538	4	Adapter
15	901 005 010	1	Vis				



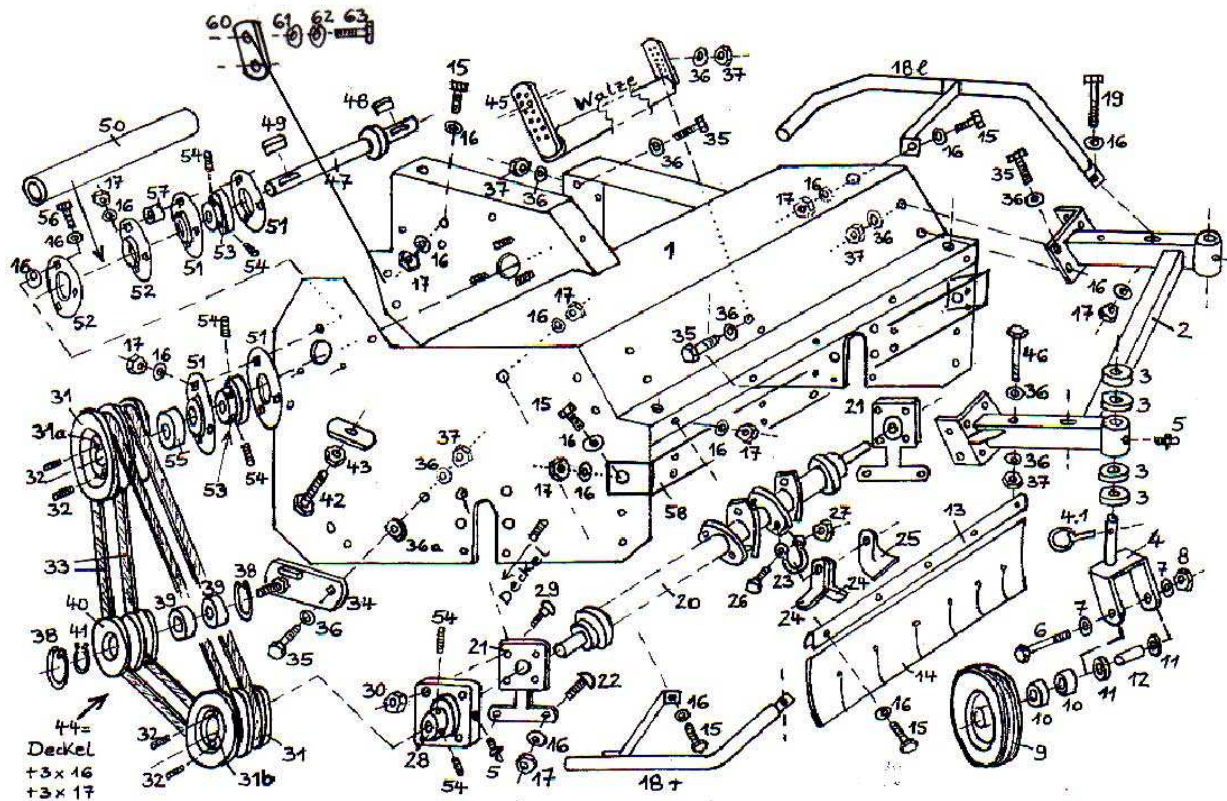
Eclaté 5 Circuit hydraulique

Rep	Référence	Qté.	Désignation	Rep	Référence	Qté.	Désignation
1	934 100 003	1	Pompe axiale	19	767 000 092	1	Tube hydraulique 15L
2	931 071 271	1	Adapter 7/16 12L	20	767 000 089	1	Tube hydraulique 12L
3	931 139 160	1	Adapter 9/16 15L	21	767 000 093	1	Tube hydraulique pompe A
4	931 071 291	3	Adapter 9/16 12L	22	767 000 094	1	Tube hydraulique pompe B
5	900 010 002	2	Ecrou frein	23a	767 000 088	1	Tube hydraulique 1690
6	905 110 000	2	Rondelle	23b	767 000 084	1	Tube hydraulique 18120
7	908 018 014	1	Clavette 1/8" x1/8" x14	24a	767 000 086	1	Tube hydraulique 1690
8	901 008 025	3	Vis	24b	767 000 082	1	Tube hydraulique 18120
9	905 108 000	6	Rondelle	25	900 008 002	3	Ecrou frein
10	767 000 041	1	Support pompe	28	767 000 008	1	Support poulie tendeur
11	901 910 035	2	Vis Japy	29	921 313 718	1	Poulie tendeur
12	921 210 090	1	Rondelle	30	905 110 000	1	Rondelle
13	905 005 000	1	Rondelle	31	902 738 114	1	Vis 3/8"-24 x 1" ¼
14	905 005 000	1	Rondelle frein	32	767 000 001	1	Ressort de torsion
15	902 758 103	1	Vis	33	905 210 000	1	Rondelle large ø30
16	943 600 305	2	Passe-fil 30,5mm	34	900 010 002	1	Ecrou frein
17a	767 000 085	1	Tube hydro supérieur 1690	35	767 000 060	1	Support tube
17b	767 000 081	1	Tube hydro supérieur 18120	36	767 000 061	1	Support tube
18a	767 000 087	1	Tube hydro inférieur 1690	37	905 106 000	2	Rondelle
18b	767 000 083	1	Tube hydro inférieur 18120	38	900 006 002	2	Ecrou frein



Eclaté 6 Moteur et transmission

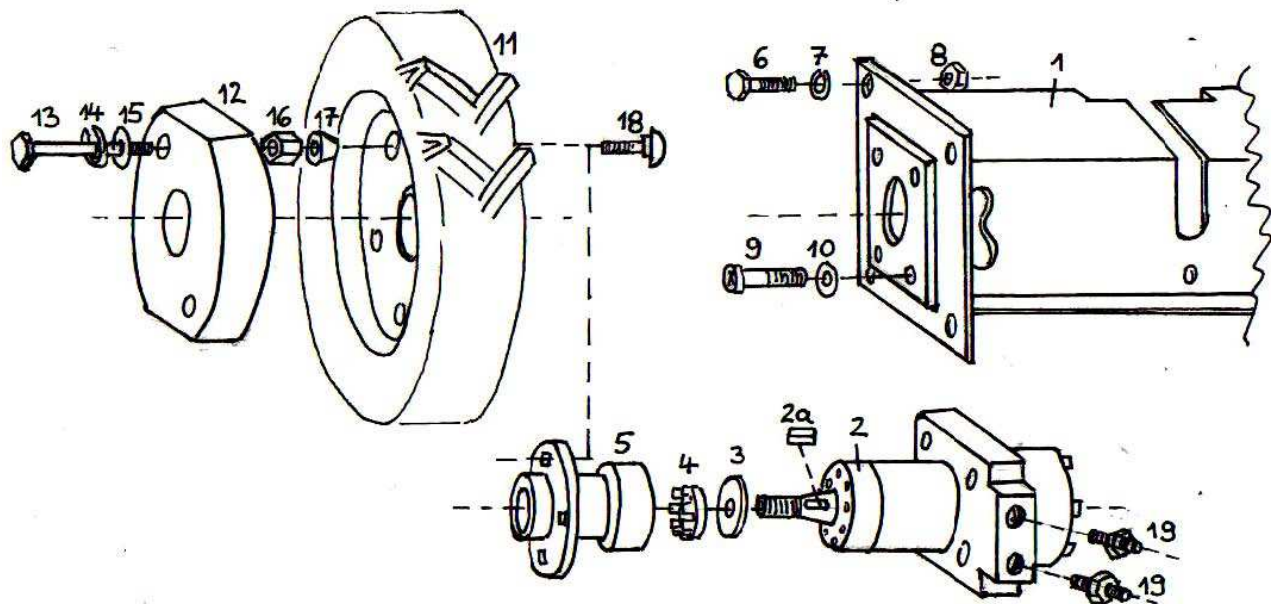
Rep	Référence.	Qté	Désignation	Rep	Référence.	Qté	Désignation
1a	920 000 002	1	Moteur Honda 9CV	23	765 001 019	1	Support de patin de frein
1b	920 000 004	1	Moteur Honda 9CV - DE	24	901 006 020	3	Vis
1c	920 000 005	1	Moteur Honda 13CV	25	765 000 021	1	Patin de frein
1d	920 001 005	1	Moteur Honda 13CV-DE	26	902 208 016	1	Vis 6 pans
1e	920 000 008	1	Moteur B&S 16CV	27	905 408 000	1	Rondelle ressort
2	909 100 166	1	Ressort	28	900 006 001	4	Ecrou
7	765 001 004	1	Tôle de protection avant	29	900 006 002	4	Ecrou frein
8	902 208 010	2	Vis 6 pans	30	765 000 221;	1	Câble
9	905 008 000	12	Rondelle grower	31	765 001 022	1	Support poulie
10a	765 000 030	1	Poulie trapézoïdale pour Honda	32	901 110 065	1	Vis
10b	765 100 030	1	Poulie trapézoïdale pour B&S	33	905 110 000	5	Rondelle
11	901 008 025	2	Vis	34	900 010 002	1	Ecrou frein
12	905 208 000	9	Rondelle plate	35	902 738 214	1	Vis
13	908 007 740	1	Clavette (Honda)	36	921 313 612	2	Poulie à joue
14	921 106 847	2	Courroie	37	765 000 023	1	Protection de courroie
15	921 106 839	1	Courroie	38	901 006 016	7	Vis
16	765 000 031	1	Poulie double à gorge	39	909 200 740	1	Ressort
17	702 000 037	1	Support de poulie	40	765 000 024	1	Carter de protection
18	765 001 017	1	Tôle	41a	767 101 235	1	Câble embrayage
19	902 208 016	3	Vis 6 pans	41b	767 201 000	1	Gaine câble
20	901 208 035	1	Vis	42	908 406 000	1	Chape
21	905 108 000	7	Rondelle	43	765 000 300	1	Butée de courroie
22	900 008 002	3	Ecrou frein	44	765 000 301	1	Butée de courroie



Eclaté 7 Plateau de tonte

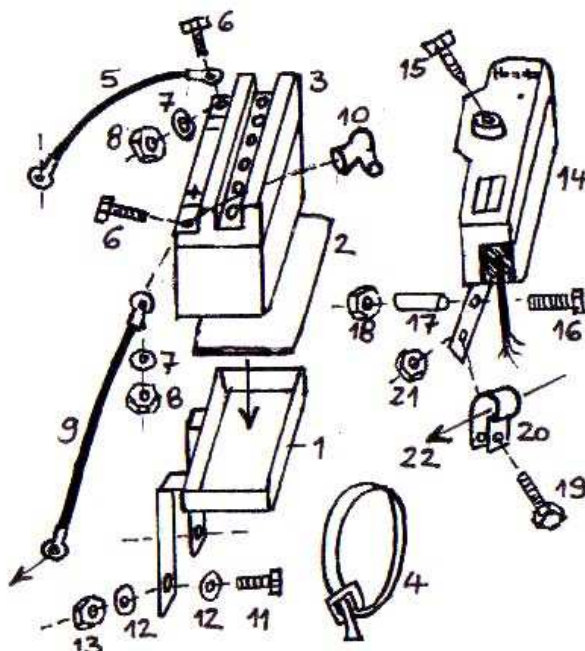
Rep	Référence.	Qté	Désignation	Rep	Référence	Qté	Désignation
1b	765 000 650	1	Châssis 65 cm	31a	909 321 610	1	Moyeu conique 25mm
1a	765 000 900	1	Châssis 90 cm	31b	909 302 030	2	Moyeu conique 30mm
1c	765 001 150	1	Châssis 115 cm	32	902 308 016	4	Vis 6 pans creux
2b	765 000 165	1	Support roulettes 65 cm	33	921 117 106	2	Courroie
2a	765 000 190	1	Support roulettes 90 cm	34	950 010 012	1	Support poulie tendeur
2c	765 000 115	1	Support roulettes 115 cm	35	901 010 030	21	Vis
3	950 010 006	4/8	bague 65/90 cm	36	905 110 000	46	Rondelle plate
4	950 010 005	1/2	Chappe de roue	36a	905 210 000	1	Rondelle plate large
4.1	907 140 000	1/2	Goupille de sécurité	37	900 010 002	23	Ecrou frein
5	910 006 000	4/5	Graisseur	38	906 035 000	2	Circlip
6	901 110 130	1/2	Vis	39	924 106 003	2	Roulement
7	905 210 000	5/7	Rondelle plate large	40	921 300 071	1	Poulie tendeur, double
8	900 010 002	2/3	Ecrou frein	41	905 917 000	1	Circlip
9	926 154 135	1/2	Roulette 260 x 85 mm	42	901 110 060	1	Vis
10	924 106 204	2/4	Roulement	43	900 010 001	3	Ecrou
11	705 273 115	2/4	Entretoise	44	765 000 015	1	Protection de courroie, non représentée
12	705 205 113	1/2	Moyeu de roue	45b	765 065 020	1	Rouleau pour 65 cm - - -
13b	950 010 607	2	Fixation bavette 65 cm	45a	765 090 020	1	Rouleau pour 90 cm - - -
13a	950 010 007	2	Fixation bavette 90 cm	45c	765 115 020	1	Rouleau pour 115 cm - - -
13c	950 010	2	Fixation bavette 115 cm	46	901 110 080	2	Vis
14b	950 010 608	2	Bavette caoutchouc 65 cm	47b	765 065 011	1	Arbre 65cm
14a	950 010 008	2	Bavette caoutchouc 90 cm	47a	765 090 011	1	Arbre 90cm
14c	950 010	2	Bavette caoutchouc 115 cm	47c	765 115 011	1	Arbre 115cm

15	901 008 020	23/ 27	Vis	48	908 008 725	1	Clavette
16	905 108 000	65/ 77	Rondelle plate	49	908 008 720	1	Clavette
17	900 008 002	36/ 42	Ecrou frein	50b	765 065 012	1	Tube de protection d'arbre, 140mm
18l	950 010 009	1	Protection latérale, gauche	50a	765 090 012	1	Tube de protection d'arbre 260mm
18r	765 950 009	1	Protection latérale, droite	50c	765 115 012	1	Tube de protection d'arbre
19	901 108 080	2	Vis	51	924 200 205	4	Cage de roulement
20b	950 0110610	1	Arbre de rotor 65cm	52	765 924 205	2	Cage de roulement
20a	950 011 010	1	Arbre de rotor 90cm	53	924 100 205	2	Roulement
20c	950 011 007	1	Arbre de rotor 115cm	54	902 306 008	6	Vis 6 pans creux
21	950 010 011	2	Protection de palier	55	705 200 513	3	Entretoise D20x5, 13 mm
22	903 608 020	4	Vis Japy	56	901 008 025	3	Vis
23b	950 014 001	20	Manille pour 65cm	57	705 350 516	1	Entretoise D35x5, 19 mm.
23a	950 014 001	28	Manille pour 90cm	58b	765 065 007	1	Cale pour 65 cm
23c	950 014 001	34	Manille pour 115cm	58a	765 090 007	1	Cale pour 90 cm
24	950 014 002		Fléaux Y, 40 , 56 ou 68	58c	765 115 007	1	Cale pour 115 cm
25	950 014 003		Fléaux cuillères 20, 28 ou 34	-			
26	901 112 065	28/ 20	Vis	-			
27	900 012 002	40/ 32	Ecrou frein				
28	924 110 206	2	Roulement	60	767 000 028	4	Plaque d'arrêt avec 2 taraudages
29	901 912 040	8	Vis japy	61	905 110 000	8	Rondelle plate
30	900 012 018	8	Ecrou	62	905 010 000	8	Rondelle grower
31	921 220 117	2	Poulie à gorge	63	901 010 025	8	Vis



Eclaté 8 Moteurs hydrauliques, moyeux et roues

Rep	Référence.	Qté	Désignation	Rep	Référence	Qté	Désignation
1	702 000 035	1	Support	11a	926 110 410	2	Roue complète 4.00-10 AS
2-4	935 102 315	2	Moteur hydraulique, complet	11b	926 110 188	2	Roue complète 18x9.50-8 AS
2	935 102 315	2	Moteur hydraulique, complet	12	945 104 008	2	Masse de roue K 1
2a	908 005 514	2	clavette 5x5x14	13a	901 112 060	4	Vis
3	905 121 444	2	Rondelle DA44/21x4	13b	901 112 100	4	Vis
4	900 018 012	2	Ecrou à créneaux M18	14	905 012 000	4	Rondelle grower
5a	767 410 006	2	Moyeu 4.00x10 AS	15	905 112 000	4	Rondelle plate
5b	767 187 006	2	Moyeu 18x7.00-8 AS	16	902 812 040	4	Entretoise filetée
6	901 008 020	8	Vis	17	906 412 000	4	Rondelle conique
7	905 008 000	8	Rondelle grower M8	18	901 912 040	4	Vis japy
8	900 008 001	8	Ecrou	19	931 071 212	4	Adapter
9	902 210 030	8	Vis				
10	905 010 000	8	Rondelle grower M10				



Eclaté 9 Démarrage électrique

Rep	Référence	Qté	Désignation	Nr.	Référence.	Qté	Désignation
1	765 002 301	1	Support batterie	12	905 108 000	4	Rondelle
2	765 000 305	1	Plaque	13	900 008 002	2	Ecrou frein
3	960 011 218	1	Batterie	14	960 000 001	1	Elektro-Start-Block
4	960 031 000	1	Sangle	15	960 000 101	1	Clé de contact
5	960 021 308	1	Câble de batterie (minus)	16	901 106 070	1	Vis
6	901 006 016	2	Vis	17	705 121 560	1	Entretoise
7	905 106 000	2	Rondelle	18	900 006 001	1	Ecrou
8	900 006 001	2	Ecrou	19	901 006 012	1	Vis
9	960 022 950	1	Câble de batterie (plus)	20	908 612 015	1	Collier
10	960 041 000	3	Capuchon	21	900 006 002	1	Ecrou frein
11	901 008 025	2	Vis	22	700 000 211	1	Câble électrique