



Manuel d'installation d'utilisation et de maintenance

KF2120 MM FR ED3 rev 4

**Porte-outils
monoaxe**

**UBS9 Hydro
UBS13 Hydro
UBS16 Hydro
UBS18 Hydro**

Balai 100 ou 125 cm

Bac 100 ou 125 cm

Brosse latérale

Pulvérisateur

Pour N° de série
De 39564 à 39882
Et après 39883
(juillet 2008)

KERSTEN France
www.kersten-france.fr

Généralités

Nous vous remercions pour l'achat que vous venez d'effectuer et de la confiance que vous nous accordez.

Avant toute utilisation de votre machine, vous devez lire impérativement et conserver consciencieusement ce manuel qui peut vous être utile en toutes circonstances. Il contient des informations et des instructions importantes. Les énumérations sont représentées de la façon suivante:

- Texte
- Texte
- ..

Les opérations devant être réalisées dans un ordre précis sont indiquées comme suit:

1. texte
2. texte
3. ..

Dans le but d'assurer l'exactitude des informations contenues dans ce manuel, celui-ci a fait l'objet d'une procédure de révision et d'acceptation approfondie. Au moment de l'impression, les instructions ainsi que les descriptions qu'il renfermait étaient correctes. Toutefois, les modèles et manuels ultérieurs pourront être modifiés sans avis préalable. Kersten décline toute responsabilité en cas de dommages directs ou indirects découlant d'erreurs, d'omissions ou d'incohérences entre le manuel et le matériel.

Inscrivez ci-dessous le modèle et le numéro de série de votre machine.



MODELE :

N°DE SERIE :

Communiquez ces informations à votre revendeur pour être certains d'obtenir les bonnes pièces.

Table des matières

Généralités.....	2
Caractéristiques techniques	4
Consignes de sécurité	5
Montage des accessoires	6
Mise en service et utilisation.....	7
Prise en main:	7
Conduite	8
Passage rapide en marche arrière.....	8
Enclenchement de la prise de force.....	8
Mise en roue libre.....	8
Mise en marche du balai	9
Réglage du balai	9
Installation et réglage du bac	10
Installation et réglage de la brosse latérale	11
Stockage.....	12
Maintenance	13
Conseils d'entretien	13
Remplacement d'un balai	13
Périodicité des maintenances	14
Après chaque utilisation	14
Avant chaque utilisation	14
Une fois par mois	14
Toutes les 50 heures.....	14
Toutes les 100 heures.....	14
Problèmes éventuels.....	15
Garantie	16
Conformité CE	17

Table des illustrations

Figure 1 Tableau de bord	7
Figure 2 Réglage du balai.....	9
Figure 3 Réglage du bac	10
Figure 4 Réglage de la brosse latérale.....	12
Figure 5 Montage du balai	13

Eclatés

Eclaté 1 Prise de force.....	18
Eclaté 2 Moteur hydraulique et moyeu	19
Eclaté 3 Moteur et entraînement pour machines N°39 564 à 39882	20
Eclaté 4 Moteur et entraînement pour machines après 39883	22
Eclaté 5 Guidon , nouveau montage cable embrayage.....	24
Eclaté 6 Démarrage électrique Vanguard	26
Eclaté 7 Démarrage électrique Honda.....	27
Eclaté 8 Circuit hydraulique après N°36336 et après s 39128 pour la conduite de drain.....	28
Eclaté 9 Hydraulique du balai 1m.....	31
Eclaté 10 Hydraulique du balai 1,25m	33
Eclaté 11 Bacs 1m et 1,25m.....	35
Eclaté 12 Différents type de balais	36
Eclaté 13 Brosse latérale.....	37
Eclaté 14 Pulvérisateur.....	38

Caractéristiques techniques

Moteur	UBS9/13 HYDRO : Honda 4 Temps 9/13CV UBS16/18 HYDRO : Vanguard bicylindre 16/18CV
Carburant	Sans plomb 95
Huile	SAE10W40
Contenance	1,1 Litres
Transmission	Hydrostatique avec 1 moteur hydraulique par roue Pompe hydraulique à pistons à cylindrée variable
Vitesse	Avant: réglable de 0 à 5 km/h Arrière: réglable de 0 à 3.5 km/h
Entrainement des outils	Prise de force 1000 tr/mn ou hydraulique, selon les outils
Niveau de bruit	83 dB (A)
Réservoir d'huile	Contenance 11,5 litres
Type	Biodégradable type Avia Syntoluid 68 ou similaire

Consignes de sécurité

Ne jamais utiliser cette machine sans avoir lu préalablement le manuel utilisateur



Ce pictogramme vous rappelle que vous devez impérativement lire ce manuel avant toute utilisation de cette machine.

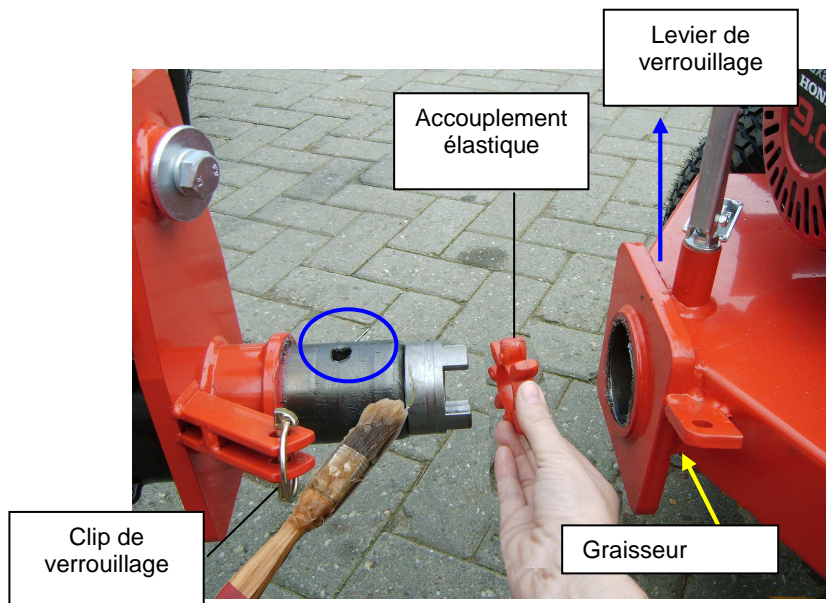


Ce pictogramme vous rappelle que vous devez impérativement lire de manuel de maintenance avant toute intervention sur la mécanique de la machine.



- Ne jamais autoriser une personne de moins de 16 ans se servir de la machine
- Ne laissez jamais des enfants ou des personnes non qualifiées utiliser la machine.
- N'utilisez jamais la machine à proximité de personnes, animaux ou objets susceptibles d'être atteints par des projections.
- Ne laissez ni personne ni animaux stationner dans l'aire de travail de l'utilisateur
- L'utilisateur doit impérativement porter des vêtements ajustés et des chaussures appropriées
- Ne jamais utiliser cette machine dans un local fermé
- Ne jamais mettre ses pieds ou ses mains à proximité des éléments en mouvement ou en rotation
- Ne jamais faire le plein d'essence lorsque le moteur est en fonctionnement. Attendre 5 minutes après son arrêt avant de remplir le réservoir
- Ne jamais utiliser la machine sans filtre à air
- Ne jamais laisser la machine seule lorsqu'elle est en fonctionnement
- Ne jamais parquer la machine sur un terrain en pente
- Ne laissez jamais des enfants ou des personnes non qualifiées utiliser la machine.
- Si vous devez intervenir sur la turbine, stoppez préalablement le moteur, coupez et retirez la clé de contact et retirez le fil de bougie.
- Ne jamais utiliser la machine sur des pentes supérieures à 25 degrés
- Contrôler régulièrement le tuyau d'essence, le remplacer s'il est craquelé ou percé.
- Fermer le robinet d'essence après chaque utilisation
- Les éventuels dégorgements d'huile pouvant se produire Durant les opérations de maintenance doivent être récupérés transmis à une société habilitée à traiter ce type de déchets.

Montage des accessoires



- Avant tout montage ou retrait d'un accessoire, mettez le moteur à l'arrêt.
- Avant montage d'un accessoire assurez-vous que les 2 parties de l'accouplement sont exemptes de poussières et parfaitement graissées.
- Verrouillez en position haute le levier de verrouillage
- Assurez-vous que les 2 parties de l'accouplement sont à la même hauteur puis mettez en place l'accessoire en vous assurant que l'élément élastique (plastique rouge) est correctement placé au centre (ne concerne pas les accessoires entraînés hydrauliquement).
- Abaissez le levier de verrouillage
- Reportez-vous également au manuel spécifique de l'accessoire.

Mise en service et utilisation

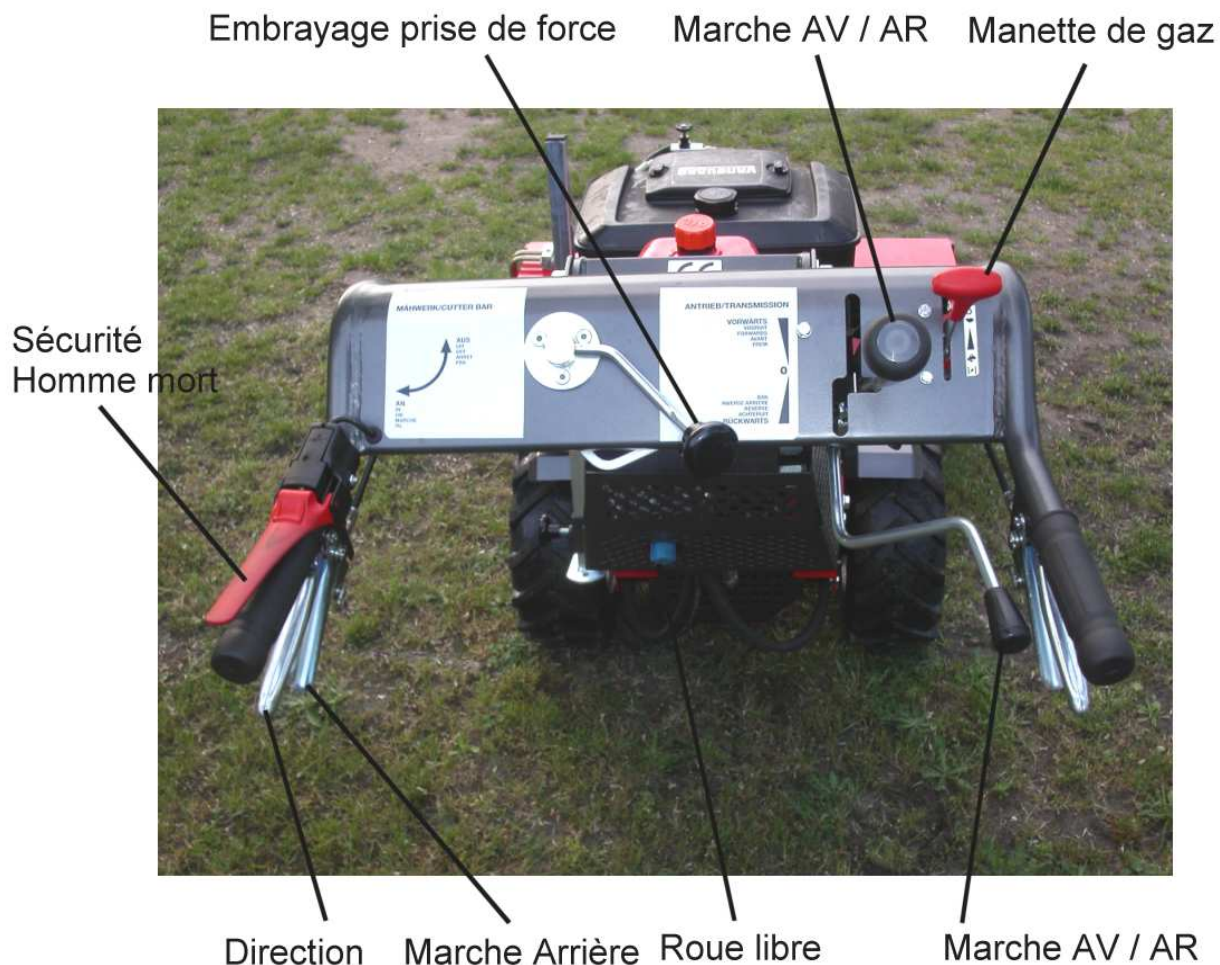


Figure 1 Tableau de bord

Prise en main:

Chaque utilisateur doit être en mesure d'utiliser le porte-outil UBS13/16 de façon confortable, sans contrainte pour son organisme.

Ceci commence par le réglage de la hauteur optimale du guidon. Pour ceci desserrer les écrous de verrouillage (Ø10) situés de part et d'autre du tableau de bord, positionner le guidon à la hauteur voulue et bloquer les écrous.

Ensuite :

- Contrôler le niveau d'huile
- Faire le plein d'essence (Sans Plomb 95) et Ouvrir le robinet d'essence
- Enclencher le starter (sauf quand le moteur est chaud) et accélérer à fond.
- Mettre le contacteur Marche /Arrêt sur Marche
- Vérifiez que la prise de force n'est pas enclenchée
- Tirer doucement sur la corde du lanceur jusqu'à sentir une résistance puis tirer fermement sur la corde
- Dès que le moteur tourne, attendre quelques secondes puis supprimer progressivement le starter.
- Réduire ensuite le régime moteur

Conduite

Pour toute utilisation de la machine, l'opérateur doit en permanence appuyer sur le levier rouge situé à gauche (sécurité homme-mort). Voir Figure 1 Tableau de bord

Le déplacement de la machine en avant ou en arrière est contrôlé par la manette noire située à droite du tableau de bord. Par rapport à position neutre

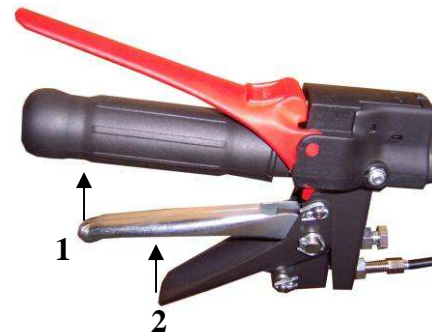
- Pousser la manette pour avancer
- Tirer la manette pour reculer
-

La vitesse de déplacement est proportionnelle au déplacement de la manette.

Pour tourner à gauche ou à droite, il suffit d'actionner l'une ou l'autre des poignées supérieures situées respectivement à gauche et à droite

Passage rapide en marche arrière

Pour passer rapidement et momentanément en marche arrière, il suffit de serrer simultanément les 2 poignées inférieures. Le fait de les relâcher remet la machine en marche avant



Enclenchement de la prise de force

Le levier de gauche du tableau de bord (Figure 1 Tableau de bord) permet la mise en route des accessoires dont l'entraînement est assuré par la prise de force.

La prise de force ne peut être enclenchée que si la sécurité homme-mort est maintenue (poignée rouge). Dans la négative le moteur s'arrête automatiquement.

Mise en roue libre

Lorsque le moteur est à l'arrêt, la machine peut être déplacée après avoir ouvert le robinet de mis en roue libre.



Mise en marche du balai

Sur ce modèle d'UBS, la balayeuse est dotée de sa propre centrale hydraulique entraînée par la prise de force. La mise en rotation du balai se fait donc en déplaçant la manette d'embrayage, la vitesse de rotation étant commandée par le bouton moleté situé sur la balayeuse, en vissant pour ralentir et dévissant pour accélérer.



La vitesse doit être ajustée en fonction du travail à accomplir : lente pour de la poussière, rapide pour de la neige.

Réglage du balai

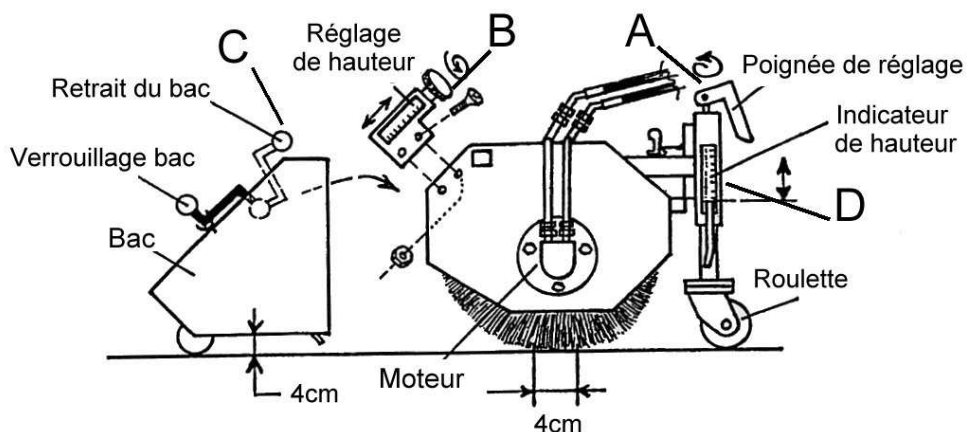


Figure 2 Réglage du balai

Deux poignées de réglage (repère A) permettent de régler la hauteur du balai. Le réglage doit être fait de telle façon que les indications de hauteur lu sur chacun des indicateurs de hauteur (repère D) soient les mêmes. Le réglage optimal est obtenu lorsque la zone de contact entre le sol et le balai représente une bande d'une largeur d'environ 4cm.

Installation et réglage du bac



Mettez en place de système de fixation de la balayeuse sur le porte-outil



Otez les caches en plastique



Fixez de chaque côté les supports de bac (attention au sens)

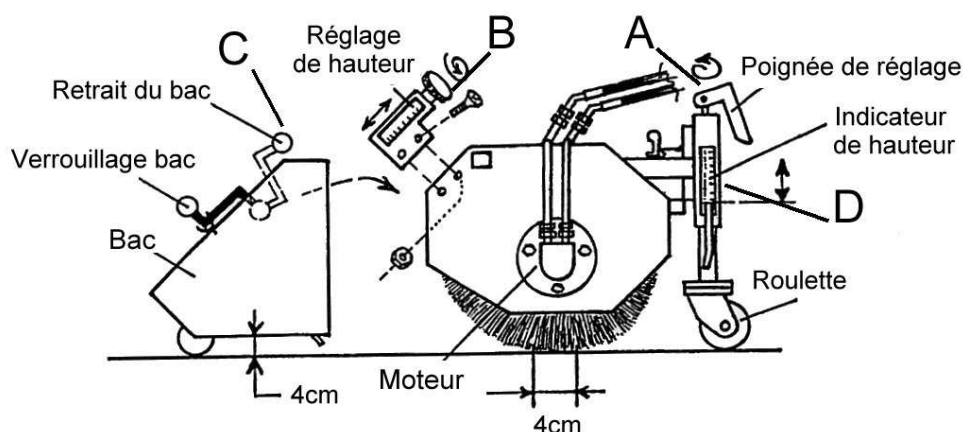
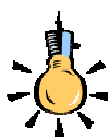


Figure 3 Réglage du bac

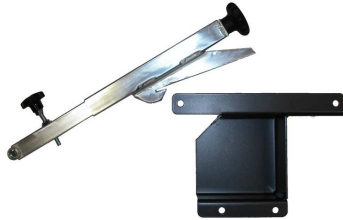


Relever le levier de verrouillage du bac (repère C), positionner ensuite la bac de telle façon que les axes de verrouillage gauche et droit soient dans leur guide, puis abaisser le levier de verrouillage en le clipsant

Le réglage de la hauteur du bac ne doit être fait qu'après avoir réglé la hauteur du balai. Pour cela, vissez ou dévissez les 2 boutons moletés (repère B) de telle façon que le bas du bac soit à 4 cm du sol et de telle façon que le réglage du bac soit le même à gauche et à droite.

Attention: Ne jamais essayer de soulever ou incliner la balayeuse en s'aidant du bac

Installation et réglage de la brosse latérale



Désassemblez le bras support et le cache poulie



Assemblez les 2 éléments du bras support



Mettez en place la brosse dans son support en positionnant correctement la courroie dans la gorge



Retirez l'écrou borgne situé au centre du palier



Si la tige filetée vient avec l'écrou, retirez l'écrou en maintenant la tige avec une pince



Mettez en place la poulie en frappant doucement avec un maillet



Bloquez la poulie avec la rondelle grower et l'écrou



Mettez en place le cache poulie à l'aide des 4 vis à tête bombée



Mettez en place le bras support après avoir passé la courroie autour de la poulie.

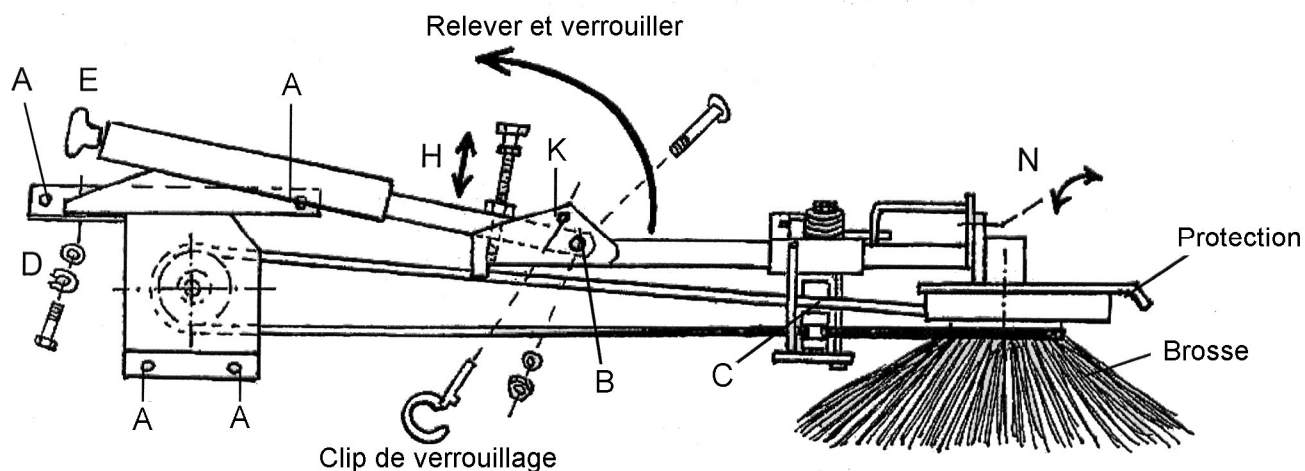


Figure 4 Réglage de la brosse latérale

Pour utiliser la brosse latérale, il est nécessaire au préalable de la mettre en position horizontale en retirant le clip de sécurité (repère K) et en la remettant en place après avoir abaissé fermement la brosse. La mise en place de la brosse provoque la mise sous tension de la courroie d'entraînement (repère C). Si besoin était, cette tension peut être ajustée en vissant ou dévissant la molette de réglage (repère E).

La hauteur de la brosse doit être ajustée à l'aide de la vis H de telle façon que la brosse soit parfaitement en contact avec le sol sans écrasement excessif.

L'inclinaison latérale de la brosse peut-être ajustée à l'aide des vis de fixations (repère N).

Stockage

La machine doit être stockée de telle façon que le balai ne soit pas en contact avec le sol (régler les roulettes en position basse) et avec la brosse latérale relevée.

Si le balai est retiré de la balayeuse, utilisez les roulettes de stockage disponibles en option et qui évite la détérioration du balai.

Maintenance

Toutes les opérations de maintenance doivent s'effectuer moteur arrêté et fil de bougie retiré.

Conseils d'entretien

Réglages	Huilez régulièrement
Roues et roulettes.	Graissez régulièrement
Vis / écrous	Contrôlez régulièrement leur serrage
Circuit hydraulique	Resserrez les connections hydrauliques après les 5 premières heures de fonctionnement. Contrôlez régulièrement le niveau d'huile. Lorsque l'huile est chaude, le niveau doit arriver au niveau de la plaque métallique que l'on aperçoit à l'intérieur du réservoir.

Pour garantir votre sécurité, contrôlez systématiquement votre machine avant toute utilisation.

Remplacement d'un balai

Retirez préalablement la brosse latérale (si nécessaire) puis retirez le support de tringlerie sur la partie droite (sens de la marche avant) de la balayeuse.

- Retirez les 3 vis de fixation du palier puis retirez-le.
- Retirez le système d'entraînement
- Otez l'ancien balai puis mettez en place le nouveau (2 parties) de façon à avoir le renforcement de 145mm côté moteur hydraulique.
- Procédez ensuite au remontage en sens inverse.

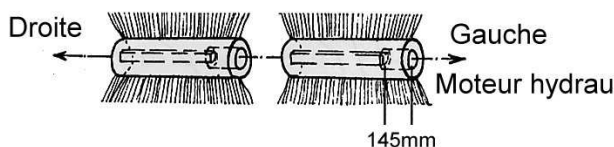


Figure 5 Montage du balai

Périodicité des maintenances

Après chaque utilisation

- Videz et nettoyez le bac
- Nettoyez le balai et la brosse

Avant chaque utilisation

- Contrôlez le niveau d'huile moteur
- Contrôlez le niveau d'huile hydraulique (Lorsque l'huile est chaude, le niveau doit arriver au niveau de la plaque métallique que l'on aperçoit à l'intérieur du réservoir.)

Une fois par mois

- Graissez la machine
- Contrôlez la tension des courroies et ajustez si nécessaire

Toutes les 50 heures

- Nettoyez la bougie
- Nettoyez le filtre à air moteur

Toutes les 100 heures

- Faites la vidange d'huile moteur (1,1 litres huile SAE 10W40)
- Changez le filtre à air moteur
- Faites la vidange d'huile hydraulique (11,5 litres **Avia Syntoluid 68** , ou **AVIA SYNTHOFLUID PE-B** ou **AVIA BIOSYNTH HV**)
- Changez le filtre à huile hydraulique

Problèmes éventuels

Ce paragraphe décrit les principaux problèmes que l'opérateur est susceptible de rencontrer durant l'utilisation de la machine et la façon d'y remédier. Si vous n'arrivez pas à résoudre un problème n'hésitez pas à contacter votre revendeur. Les éventuelles interventions sont à faire dans le respect des règles de sécurité.

SYMPTOME	CAUSE PROBABLE	SOLUTION
Le moteur ne démarre pas	<ul style="list-style-type: none"> • Le contact n'est pas mis • le starter n'est pas mis • le moteur est chaud • pas d'essence • pas d'allumage • bougie défectueuse 	<ul style="list-style-type: none"> • tournez la clé de contact • mettez le starter • retirez le starter et accélérez au ¾ • vérifiez le niveau • vérifiez la bougie et la changer si besoin • changez la bougie
Le moteur n'accélère pas	<ul style="list-style-type: none"> • la bougie est encrassée 	<ul style="list-style-type: none"> • nettoyez la bougie
Le moteur s'arrête en voulant avancer ou utiliser un accessoire	<ul style="list-style-type: none"> • Sécurité homme-mort 	<ul style="list-style-type: none"> • Maintenez la poignée rouge appuyée en permanence.
La machine n'avance pas	<ul style="list-style-type: none"> • Roue libre 	<ul style="list-style-type: none"> • Fermez le robinet de mise en roue libre
La machine tressaute lorsque l'on enclenche le balai	<ul style="list-style-type: none"> • Trop d'appui sur le balai • Vitesse d'avance trop importante 	<ul style="list-style-type: none"> • Relever le balai • Réduire la vitesse d'avance
Mauvais balayage	<ul style="list-style-type: none"> • Pas assez d'appui sur le balai • Mauvais positionnement du bac 	<ul style="list-style-type: none"> • Baisser le balai • Régler correctement le bac par rapport au balai

Garantie

Domaine de couverture

Le matériel est garanti par Kersten France selon les termes ci-dessous, contre les défauts de construction et de montage et/ou des matériaux lorsqu'il est utilisé correctement et ce pendant une durée de 1 an à compter de la date d'achat du matériel. Cette garantie ne s'applique pas au moteur, ce dernier faisant l'objet de la garantie du constructeur du moteur (notice de garantie livrée avec la machine).

- La garantie est limitée au remplacement des pièces, qui ont été reconnues défectueuses par Kersten France.
- Les pièces garanties doivent être retournées, soigneusement emballées, en port payé à Kersten France pour inspection, réparation ou remplacement, accompagnées de la preuve d'achat de la machine.

Exclusion de garantie

L'exclusion de garantie sera effective dans les cas suivants :

- Lorsque l'inspection des pièces endommagées ou défectueuses indique que la machine a été utilisée dans des conditions contraires à ce qui est décrit dans le présent manuel.
- Lorsque la machine a été utilisée sans filtre anti-poussière ou avec des filtres ne provenant pas de Kersten France.
- Lorsque la machine a été entretenue ou réparée par une personne ou une société non agréée par Kersten France.
- Lorsque la machine a été réparée sans utiliser les pièces d'origine fournies par Kersten France
- Lorsque le réglage de la vitesse maximale du moteur a été modifié.
- Pièces d'usures (ex courroies, filtres à air, câble de frein, bougies, flexibles d'aspiration, buse PVC etc.)

Aucune autre garantie ne sera appliquée à cette machine excepté la garantie légale pour vice caché. Kersten France ne pourra être tenue pour responsable des dommages ou frais occasionnés par la machine tels que :

- frais de location de matériel
- perte de chiffre d'affaires

Kersten France n'assume aucune obligation et n'autorise personne à assumer d'autres obligations que celles contenues dans le paragraphe Garantie.

Conformité CE

La société

Kersten Maschinen-Vertriebs Gmbh
Empeler Strasse 93-95
D-46459

Déclare que les machines suivantes:

Machine Type: UBS 9 HYDRO, UBS13 HYDRO , UBS16 HYDRO, UBS18 HYDRO
Description: Porte-outil à transmission hydrostatique

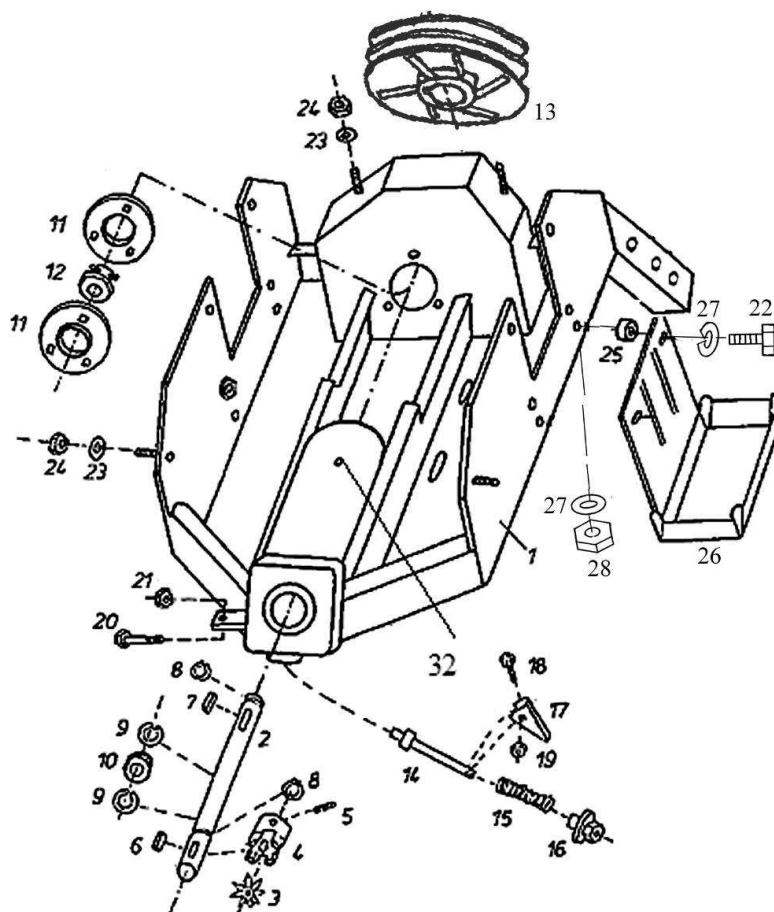
Machine Type: F1050 H/100 or F 1255 H/100
Description: Balai 1m et 1,25

sont conformes aux exigences essentielles de sécurité décrites dans la directive européenne 89/392 sur la sécurité des machines.

Rees, le 26/04/2007

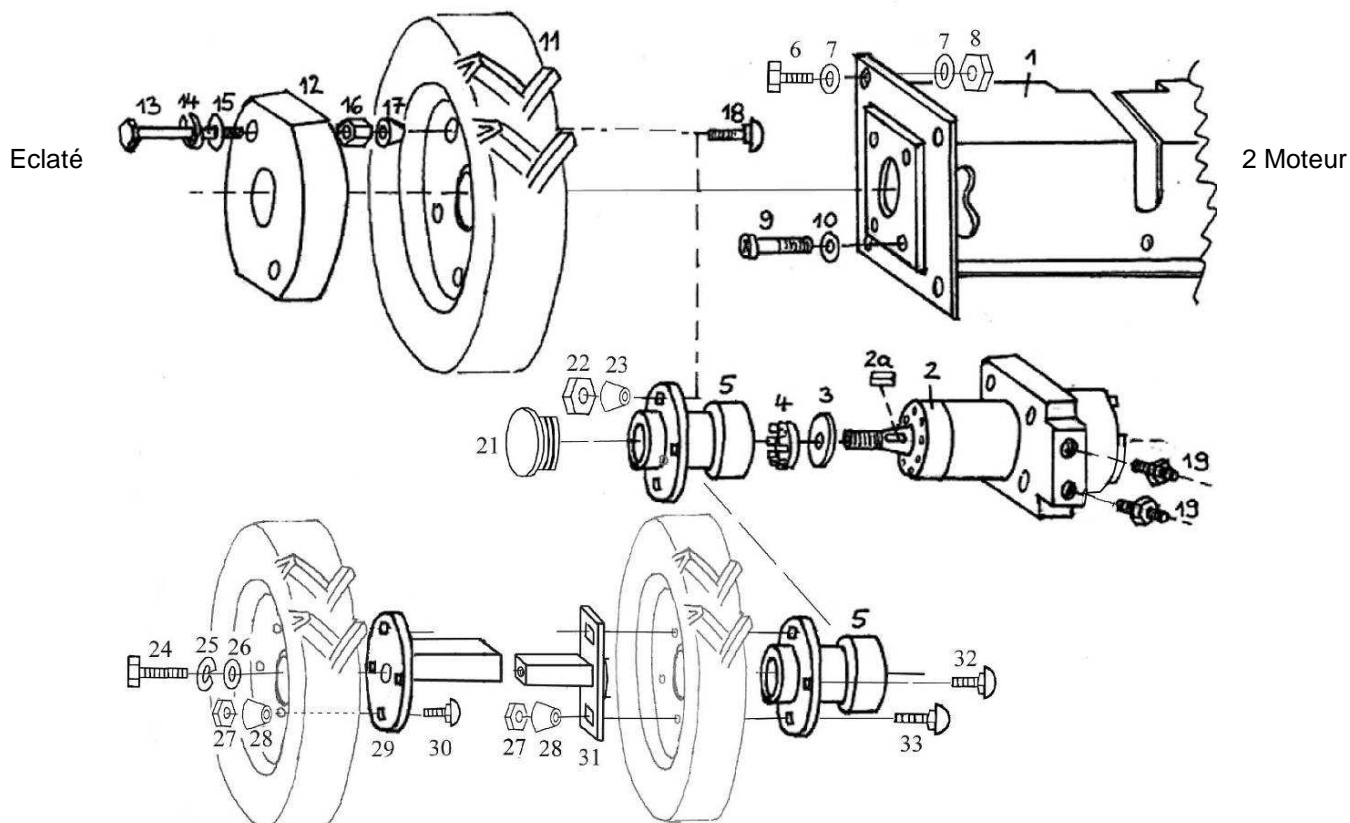
A handwritten signature in black ink, appearing to read 'Georg Kersten'.

Dipl.-Ing. Georg Kersten
Managing Director



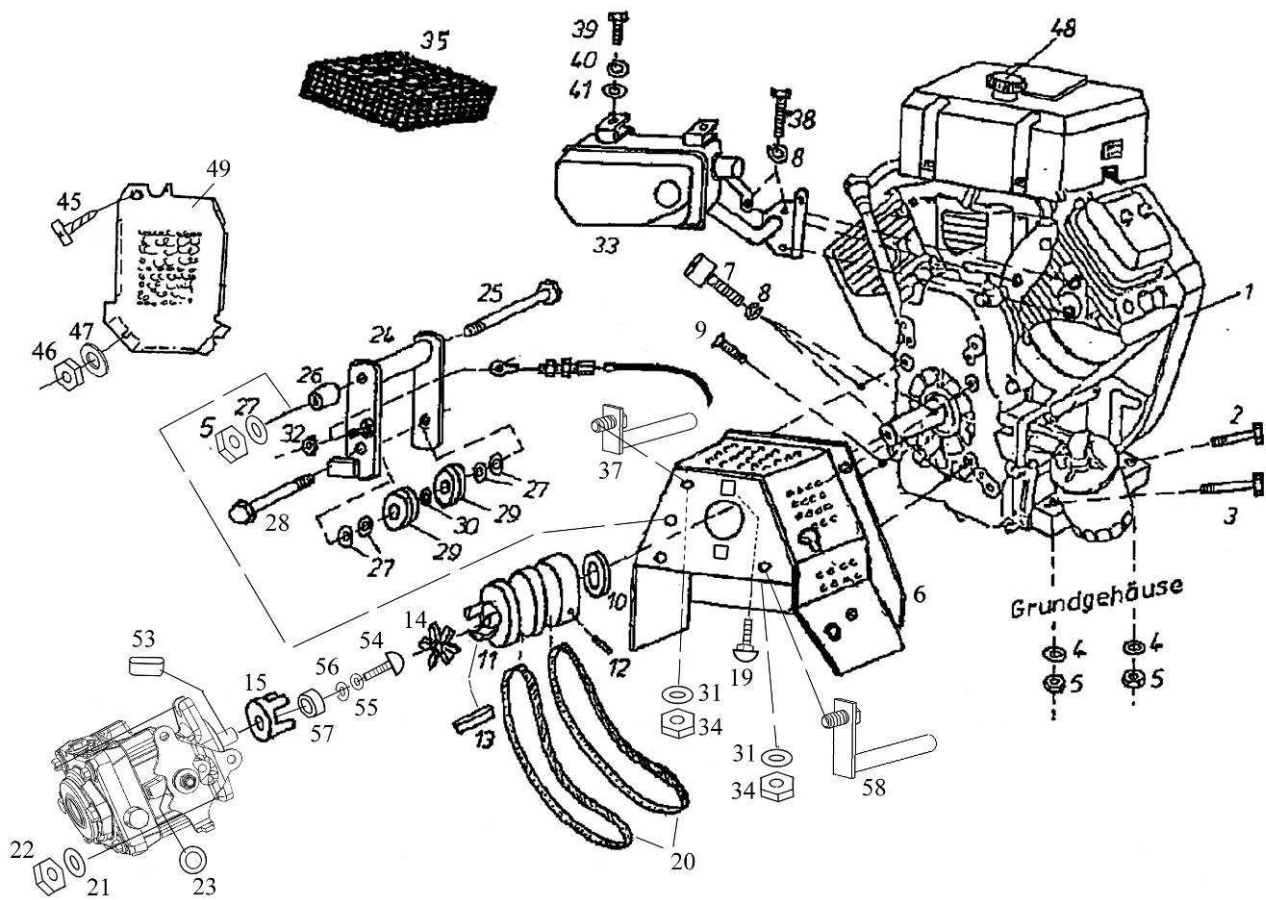
Eclaté 1 Prise de force

Rep	Référence	Qté.	Désignation	Rep	Référence	Qté.	Désignation
1	702 000 010	1	Châssis	16	700 000 171	1	Ecrou frein
2	702 000 026	1	Arbre d'entraînement	17	700 000 172	1	Levier verrouillage
3	925 302 098	1	Élément élastique	18	901 005 020	1	Vis
4	925 301 025	1	Coupleur	19	900 005 002	1	Ecrou frein
5	902 306 020	1	Vis	20	901 110 040	1	Vis
6	908 008 725	1	Clavette	21	900 010 001	1	Ecrou
7	908 008 730	1	Clavette	22	901 008 025	4	Vis
8	906 000 250	2	Circlip	23	950 261 815	4	Rondelle
9	905 952 000	2	Circlip	24	900 006 002	4	Ecrou frein
10	924 106 205	1	Roulement type 6205 C3	25	705 200 507	4	Douille 20x5x7
11	924 200 205	2	Cage à roulement	26	700 000 055	4	Garde boue
12	924 100 205	1	Roulement	27	905 108 000	4	Rondelle
13	921 240 201	1	Poulie double	28	900 008 002	4	Ecrou frein M8
14	700 000 170	1	Tige filetée	29	901 112 070	4	Vis
15	909 100 189	1	Ressort	30	905 112 000	4	Rondelle
				31	900 012 002	4	Ecrou frein M12
				32	910 006 000	1	Graisseur



hydraulique et moyeu

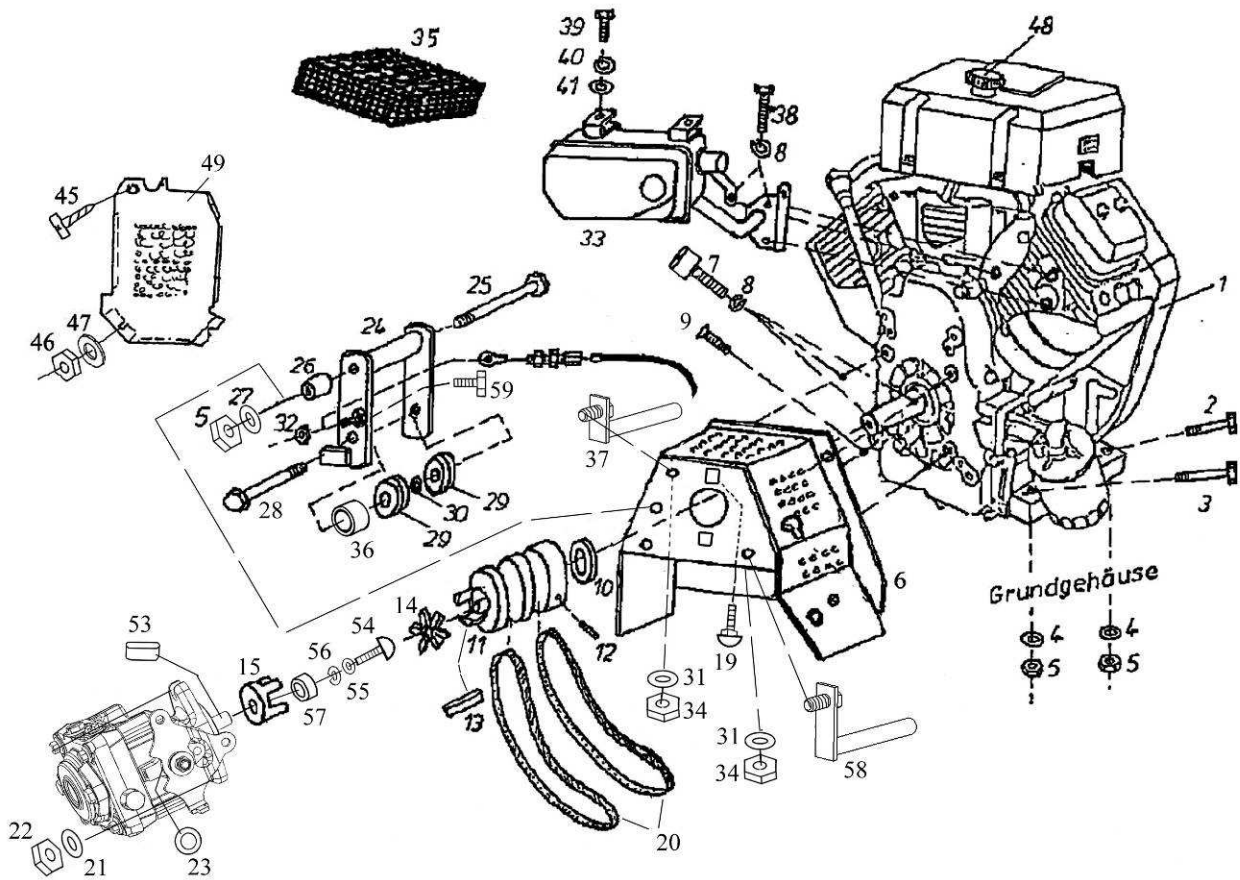
Rep	Référence	Qté.	Désignation	Rep	Référence	Qté.	Désignation
1	702 000 035	1	Support	15	905 112 000	4	Rondelle
2-4	935 102 315	2	Moteur complet	16	902 812 040	4	Entretoise filetée
2a	908 005 514	2	Clavette 5x5x14	17	906 412 000	4	Rondelle conique
3	905 121 444	2	Rondelle D44	18	901 912 040	4	Vis japy
4	900 018 012	2	Ecrou à créneau	19	931 071 212	4	Adapter hydraulique
5a	767 410 006	2	Moyeu pour 4.00x10	20	937 121 015	4	Joint
5b	767 187 006	2	Moyeu pour 18x7.00-8	21	943 400 048	2	Lamellenstopfen
6	901 008 020	8	Vis	22	900 012 001	4	Ecrou
7	905 008 000	8	Rondelle frein	23	906 412 000	8	Rondelle frein conique
8	900 008 001	8	Ecrou	24	901 016 150	1	Vis
9	902 210 030	8	Vis	25	905 016 000	1	Rondelle frein
10	905 010 000	8	Rondelle frein	26	905 116 000	1	Rondelle
11a	926 140 408	2	Pneus gazons 4.00-8	27	900 012 001	8	Ecrou
11b	126 110 408	2	Pneus agraires 4.00-8	28	906 412 000	16	Rondelle frein conique
11c	926 130 168	2	Pneus gazons 18x9.50-8	29a	767 510 006	1	Moyeu pour roues jumelées 4.00-8
11d	926 110 168	2	Pneus agraires 18x9.50-8	29b	767 520 006	1	Moyeu pour roues jumelées 16x6,5-8
12	945 104 008	2	Masse de roues	30	901 912 040	4	Vis japy
13a	901 112 060	4	Vis	31	767 500 006	1	Accouplement pour roues jumelées
13b	901 112 100	4	Vis	32	901 912 040	2	Vis japy
14	905 012 000	4	Rondelle frein	33	901 912 050	2	Vis japy



Eclaté 3 Moteur et entraînement pour machines N°39 564 à 39882

Moteur et entraînement pour machines N°39564 à 398 82

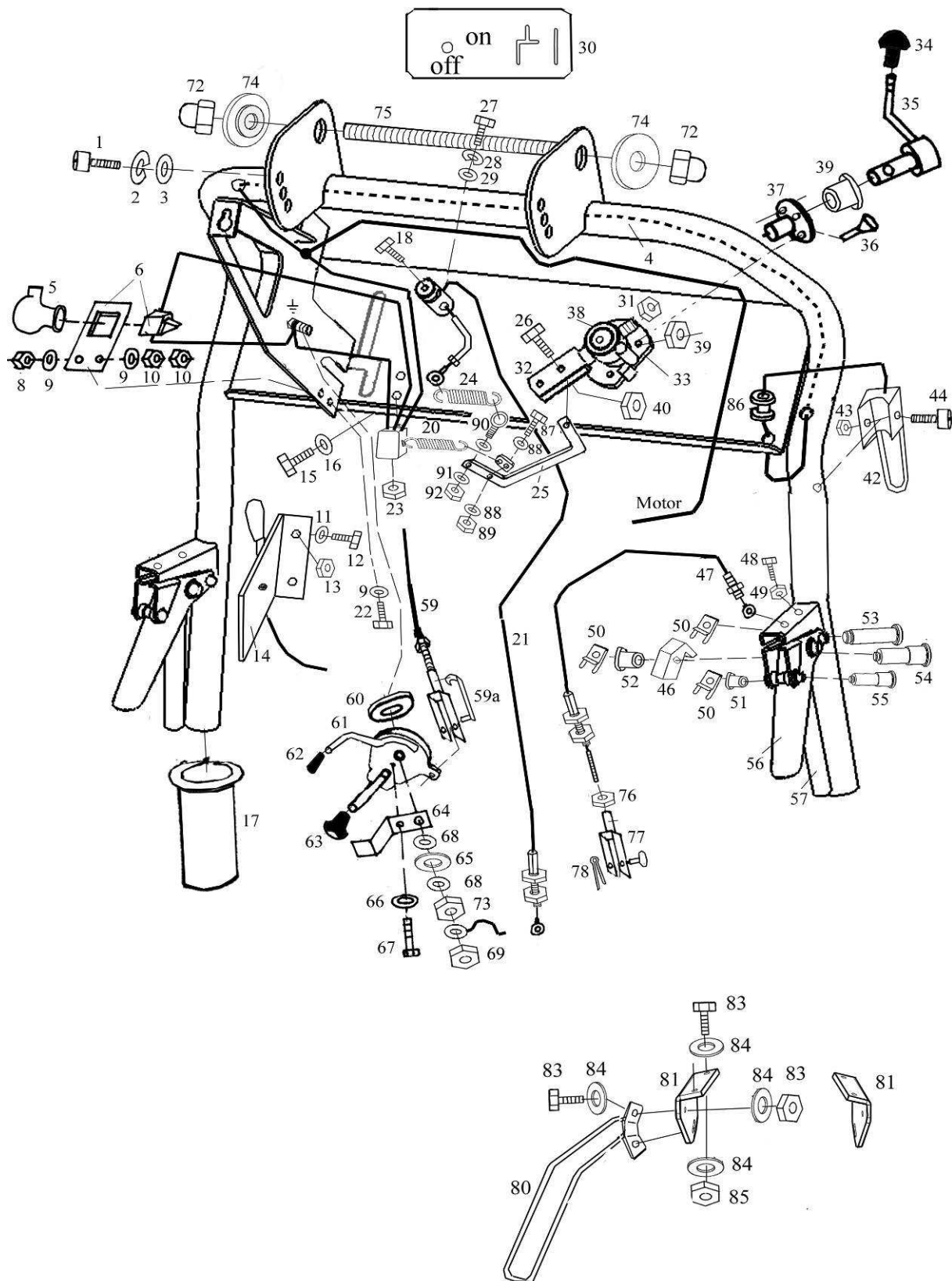
Rep	Référence	Qté.	Désignation	Rep	Référence	Qté.	Désignation
1a	920 000 003	1	Moteur Honda 13CV	27	905 110 000	5	Rondelle
1b	920 000 008	1	Moteur Vanguard 16CV	28	902 738 212	1	Vis
1c			Moteur Vanguard 16CV	29	921 313 718	2	Poulie tendeur
1d	920 000 118	1	Moteur Vanguard 16CV avec DE	30	906 210 201	1	Rondelle
2a	901 010 045		Vis pour moteur Honda	32	900 006 002	9	Ecrou frein
2b	901 110 040	2	Vis pour moteur Vanguard	33	920 001 006	1	Pot échappement Honda
3	901 110 045	2	Vis	34	905 108 000	1	Rondelle
4	905 210 303	4	Rondelle	35a	700 000 047	1	Protection pour Honda
5	900 010 002	5	Ecrou frein	35b	920 001 009	1	Protection pour B&S
6	702 001 031	1	Support pompe (après 34817)	33b	920 001 006	1	Pot échappement B&S
7	902 751 634	3	Vis				
8	905 008 000	9	Rondelle frein	37	702 000 038	1	Butée de courroie 24mm
9	901 208 016	1	Vis 6 pans	38	902 751 612	6	Vis
10	705 350 504	1	Rondelle d'épaisseur	39	901 006 012	6	Vis
11a	925 104 024	1	Coupleur pour moteur Honda	40	905 006 000	17	Rondelle frein
11b	925 304 080	1	Coupleur pour moteur B&S	41	905 206 000	19	Rondelle
12	902 306 020	1	Vis	42	901 006 020	4	Vis
13	908 006 650	1	Clavette	43	900 006 001	2	Ecrou
14	925 102 064	1	Élément élastique	44	705 200 507	2	Douille
15	700 802 048	1	Coupleur côté pompe (après 34817)	48	920 003 006	1	Réservoir
16	934 100 004	1	Pompe hydraulique à pistons (après 34817)	49	700 802 047	1	Carter courroie (après 34817)
17	931 071 538	1	Adapter hydraulique	50	938 702 000	1	Refroidisseur huile
18	931 071 238	1	Adapter hydraulique	51	702 002 046	1	Protection refroidisseur huile
19	901 806 025	4	Vis	52	905 106 000	12	Rondelle
20	921 100 872	1	Courroie plate (le jeu de 2)	53	908 018 014	1	Clavette 3,17x3,17x14 mm
21	905 110 000	2	Rondelle	54	902 758 103	1	Vis 5x20 tête cruciforme
22	900 010 002	2	Ecrou frein	55	905 105 000	1	Rondelle
23	924 412 255	1	Joint ø12x25x5	56	905 005 000	1	Rondelle frein
24	700 100 041	1	Support poulie tendeur	57	700 000 318	1	Douille (après 37227)
25	901 110 120	1	Vis	58	702 000 037	1	Butée de courroie 50mm
26	705 200 528	1	Entretien				



Eclaté 4 Moteur et entraînement pour machines après 39883

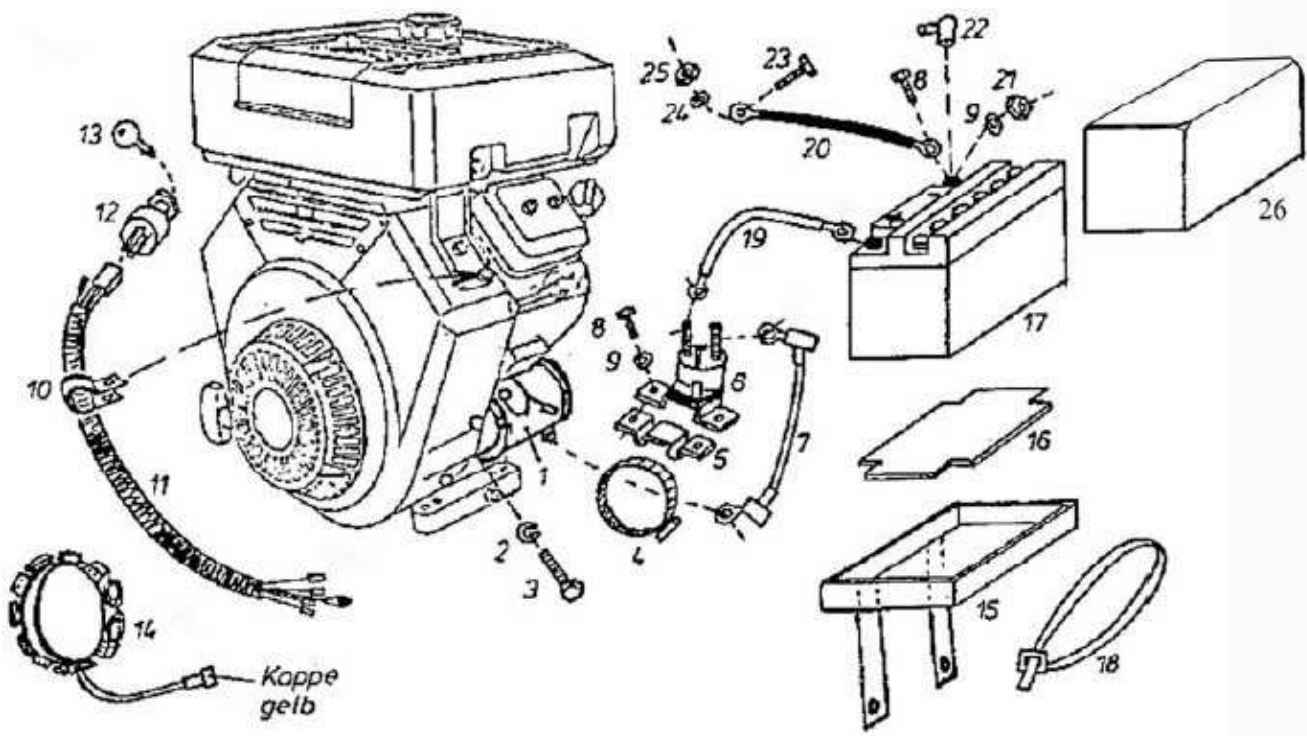
Moteur et entraînement pour machines après N° 39883

Rep	Référence	Qté.	Désignation	Rep	Référence	Qté.	Désignation
1a	920 000 003	1	Moteur Honda 13CV	27	905 110 000	5	Rondelle
1b	920 000 008	1	Moteur Vanguard 16CV	28	902 738 212	1	Vis 3/8 x 2.1/2
1c			Moteur Vanguard 16CV	29	921 313 718	2	Poulie tendeur
1d	920 000 118	1	Moteur Vanguard 16CV avec DE	30	906 210 201	1	Rondelle
2a	901 010 045		Vis pour moteur Honda	32	900 006 002	9	Ecrou frein
2b	901 110 040	2	Vis pour moteur Vanguard	33	920 001 006	1	Pot échappement Honda
3	901 110 045	2	Vis	34	905 108 000	1	Rondelle
4	905 210 303	4	Rondelle	35a	700 000 047	1	Protection pour Honda
5	900 010 002	5	Ecrou frein	35b	920 001 009	1	Protection pour B&S
6	702 001 031	1	Support pompe (après 34817)	33b	920 001 006	1	Pot échappement B&S
7	902 751 634	3	Vis	36	705 205 008	1	Douille
8	905 008 000	9	Rondelle frein	37	702 000 038	1	Butée de courroie 24mm
9	901 208 016	1	Vis 6 pans	38	902 751 612	6	Vis
10	705 350 504	1	Rondelle d'épaisseur	39	901 006 012	6	Vis
11a	925 104 024	1	Coupleur pour moteur Honda ø80x25	40	905 006 000	17	Rondelle frein
11b	925 304 080	1	Coupleur pour moteur B&S ø80x25,4	41	905 206 000	19	Rondelle
12	902 306 020	1	Vis	42	901 006 020	4	Vis
13	908 006 650	1	Clavette	43	900 006 001	2	Ecrou
14	925 102 064	1	Élément élastique	44	705 200 507	2	Douille
15	700 802 048	1	Coupleur côté pompe (après 34817)	48	920 003 006	1	Réservoir
16	934 100 004	1	Pompe hydraulique à pistons (après 34817)	49	700 802 047	1	Carter courroie (après 34817)
17	931 071 538	1	Adapter hydraulique	50	938 702 000	1	Refroidisseur huile
18	931 071 238	1	Adapter hydraulique	51	702 002 046	1	Protection refroidisseur huile
19	901 806 025	4	Vis	52	905 106 000	12	Rondelle
20	921 100 872	1	Courroie plate (le jeu de 2)	53	908 018 014	1	Clavette 3,17x3,17x14 mm
21	905 110 000	2	Rondelle	54	902 758 103	1	Vis 5x20 tête cruciforme
22	900 010 002	2	Ecrou frein	55	905 105 000	1	Rondelle
23	924 412 255	1	Joint ø12x25x5	56	905 005 000	1	Rondelle frein
24	700 100 042	1	Support poulie tendeur (après 39883)	57	700 000 318	1	Douille (après 37227)
25	901 110 120	1	Vis	58	702 000 037	1	Butée de courroie 50mm
26	705 205 026	1	Entretoise	59	901 006 020	1	Vis



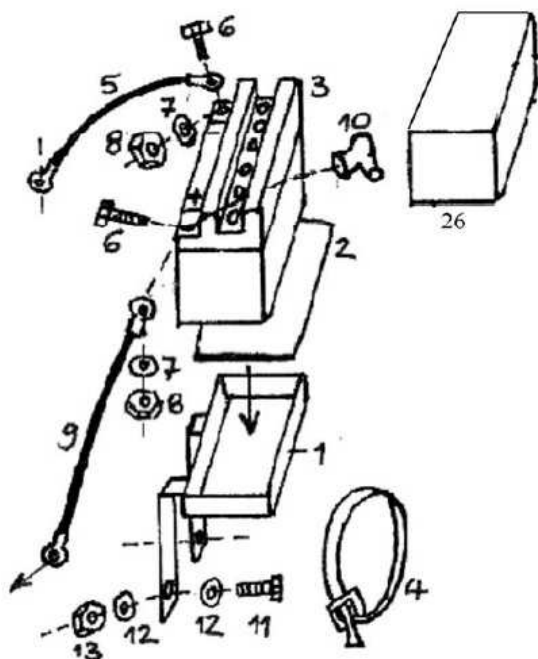
Eclaté 5 Guidon , nouveau montage cable embrayage

Rep	Référence	Qté.	Désignation	Rep	Référence	Qté.	Désignation
1	901 810 016	2	Vis 6 pans tête cylindrique	45	767 000 074	1	Câble électrique 2 conducteurs 127cm
2	905 010 000	2	Rondelle frein	46	014 005 205	2	Interrupteur
3	905 110 000	2	Rondelle	47	767 000 072	2	Câble 500 mm gaine, 685 mm câble
4	767 000 037	1	Guidon	48	901 008 025	1	Vis
5	960 041 000	1	Capuchon	49	900 008 001	1	Ecrou
6	767 000 017	1	support	50	907 225 020	6	Goupille 2,5 x 20
7	941 903 000	1	Interrupteur	51	767 000 099	2	Douille 9,9 ext 6,5 mm int
8	900 006 002	2	Ecrou frein	52	767 000 100	2	Douille 11,9 ext 10 mm int
9	905 106 000	6	Rondelle	53	767 000 097	2	Axe 6,8 Ø x28 mm
10	900 006 001	4	Ecrou	54	767 000 096	2	Axe 10 Ø x 36 mm
11	905 105 000	4	Rondelle	55	767 000 066	2	Axe 6,4 Ø x 32 mm
12	901 005 016	2	Vis	56	757 000 069	2	Poignée direction (inférieure)
13	900 005 002	2	Ecrou frein	57	770 000 010	2	Poignée direction (supérieure)
14	941 920 133	1	Manette de gaz avec support	58	767 000 075	1	Câble 2-conducteurs 54 cm
17	941 908 015	2	Poignée caoutchouc	59	940 001 501	1	Câble complet de commande de pompe
18	901 006 016	1	Vis	60	950 767 001	1	Rondelle frein
19	767 000 067	1	Support câble	61	767 000 013	1	Levier
20	941 102 765	1	Interrupteur sécurité avec ressort	62	767 000 020	1	Capuchon caoutchouc
21	700 000 319	1	Câble PDF 1090 / 1335- montage avec ressort 24	63	941 264 510	1	Bouton bakélite
22	901 006 030	2	Vis	64	767 000 014	1	Lame ressort
23	901 005 020	1	Vis	65	909 016 826	10	Rondelle ressort
24	909 100 162	1	Ressort	66	905 106 000	1	Rondelle
25	767 000 062	1	Levier	67	901 006 010	1	Vis
26	901 005 020	1	Vis	68	905 108 000	1	Rondelle
27	901 006 016	1	Vis	69	900 008 002	1	Ecrou frein
28	905 006 000	1	Rondelle frein	70	961 070 025	1	Boite de raccordement 50 x 45 x 30 mm
29	905 106 000	1	Rondelle	71	901 004 012	2	Vis
30	713 049 301	1	Sticker	72	900 012 003	2	Ecrou borgne
31	900 008 002	1	Ecrou frein	74	767 000 028	2	Douille 30 Ø x 7
32	767 000 021	1	Chappe	75	700 000 082	1	Tige filetée M12x265
33	767 000 068	1	Plaque levier embrayage	76	900 006 001	2	Ecrou
34	941 267 710	1	Bouton, M10	77	908 406 024	2	Chappe 6 x 24avec goupille
35	767 000 002	1	Poignée d'embrayage	78	907 216 016	2	Goupille 1,5 x 15
36	901 206 016	3	Vis 6 pans tête fraisée	80	767 000 039	2	Protection de main (G/D)
37	767 000 004	1	Rosette	81	767 000 040	1	Support (G/D)
38	767 000 005	1	Douille	82		1	Bohrschablone
40	900 004 002	1	Ecrou frein	83	901 006 020	4	Vis
41	767 000 076	1	Câble 1-conducteur 41 cm avec gaine 34 cm long.	84	905 206 000	8	Rondelle
42	941 902 003	1	Poignée homme mort	85	900 006 002	4	Ecrou frein
43	900 006 002	1	Ecrou frein	90	903 106 030	1	Vis à oeil
44	901 806 040	1	Vis sans tête 6 pans	91	905 106 000	2	Rondelles
				92	900 006 002	1	Ecrou frein



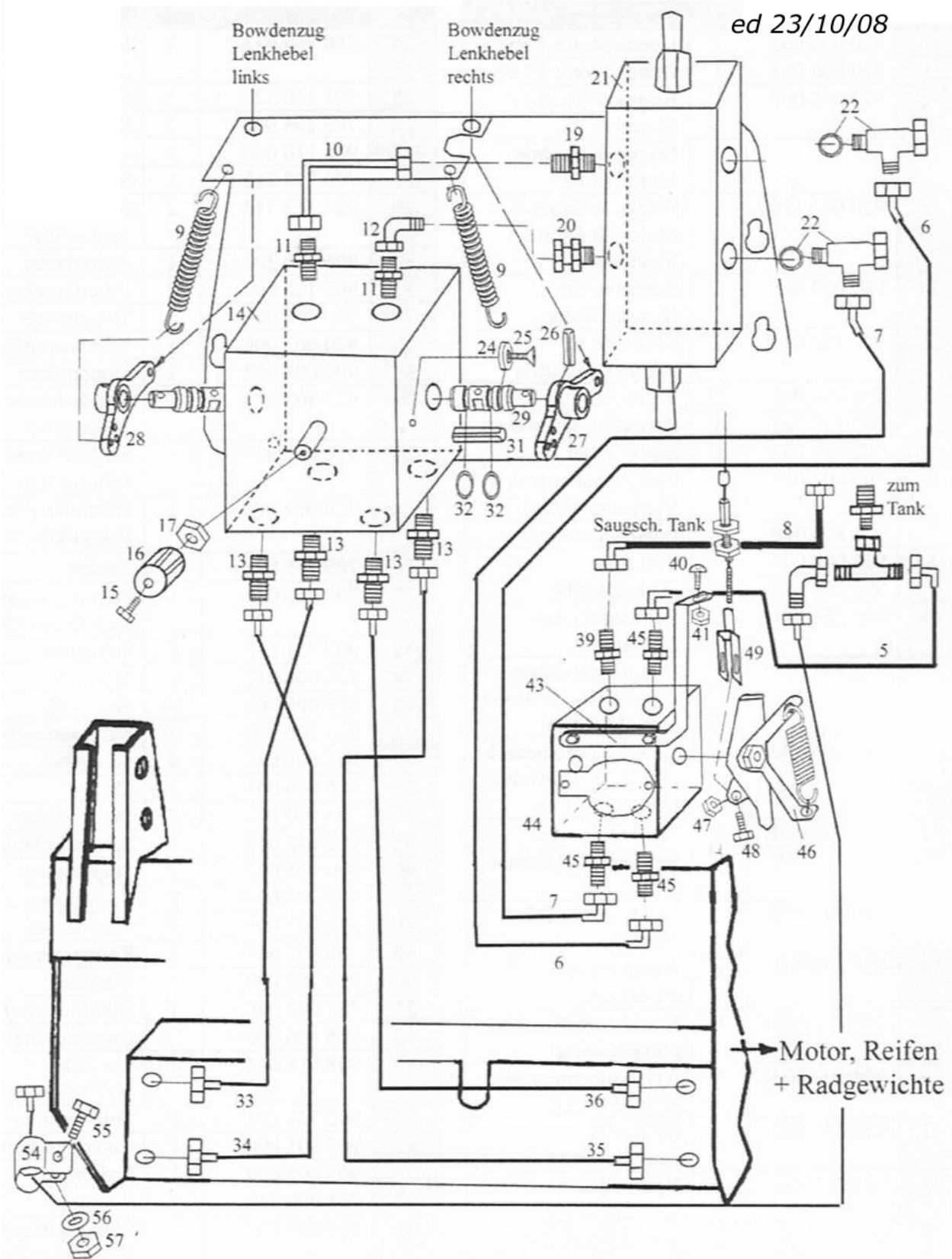
Eclaté 6 Démarrage électrique Vanguard

Rep	Référence	Qté.	Désignation	Rep	Référence	Qté.	Désignation
1	920 006 006	1	Démarrreur	14	920 015 006	1	Bobine d'éclairage
2	905 008 000	2	Rondelle frein	15	702 002 301	1	Support batterie
3	901 008 025	2	Vis	16	700 000 305	1	Fond
4	920 007 006	1	Collier	17	960 011 218	1	Batterie
5	920 008 006	1	Support	18	960 031 000	1	Sangle
6	920 009 006	1	Relais	19	960 022 308	1	Câble +
7	920 010 006	1	Câble	20	960 021 308	1	Câble -
8	901 006 016	4	Vis	21	900 006 001	2	Ecrou
9	905 106 000	4	Rondelle	22	960 041 002	2	Cabochon
10	908 608 018	1	Collier	23	901 008 020	1	Vis
11	920 011 006	1	Faisceau	24	905 208 000	1	Rondelle
12	920 012 006	1	Contacteur à clé	25	900 008 001	1	Ecrou
13	920 012 006	1	Clé de contact	26	960 031 001	1	Protection de batterie



Eclaté 7 Démarrage électrique Honda

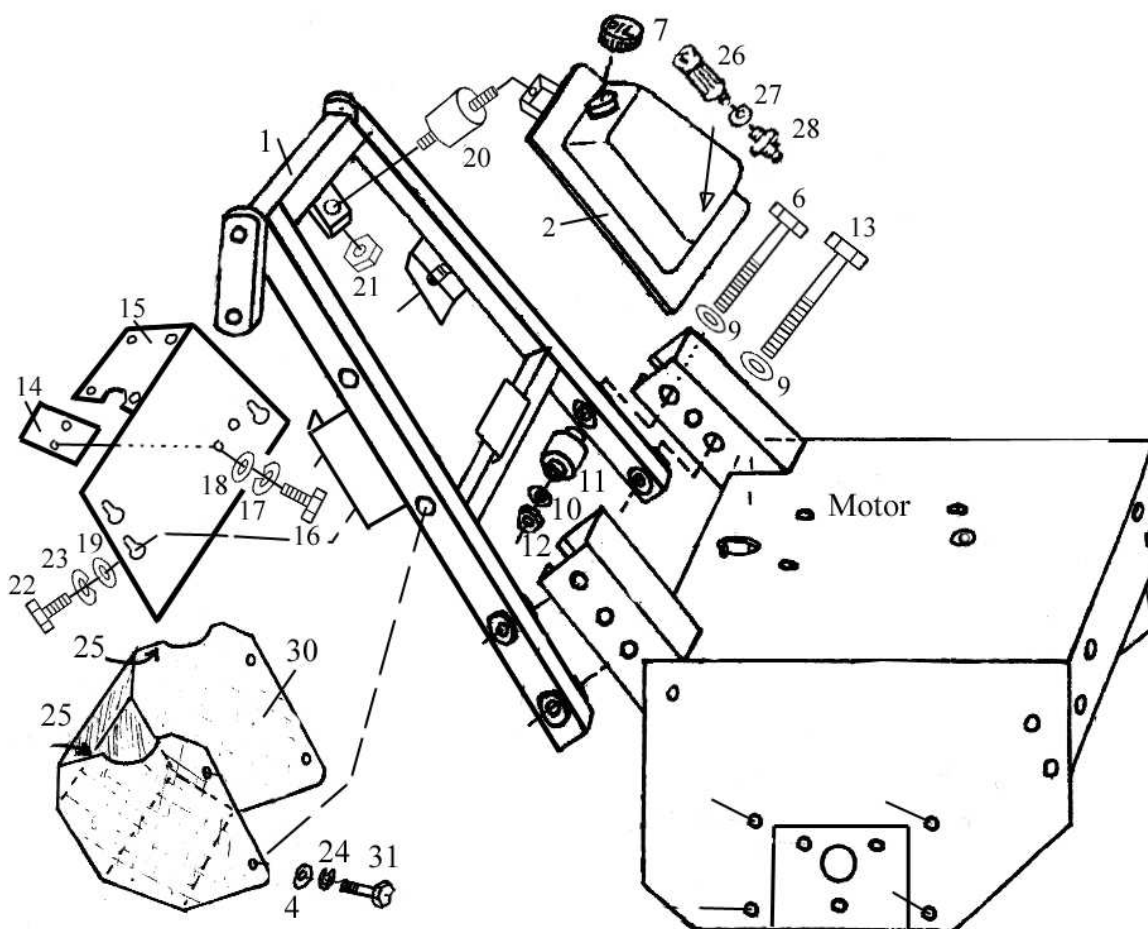
Rep	Référence	Qté.	Désignation	Rep	Référence	Qté.	Désignation
1	765 002 301	1	Support batterie	9	960 022 950	1	Câble batterie +
2	765 000 305	1	Fond	10	960 041 000	3	Cabochon
3	960 011 218	1	Batterie	11	901 008 025	2	Vis
4	960 031 000	1	Sangle	12	905 108 000	4	Rondelle
5	960 021 308	1	Câble batterie -	13	900 008 002	2	Ecrou frein
6	901 006 016	2	Vis	22	700 000 211	1	Jeu de câble
7	905 106 000	2	Rondelle	26	960 031 001	1	Protection de batterie
8	900 006 001	2	Ecrou				



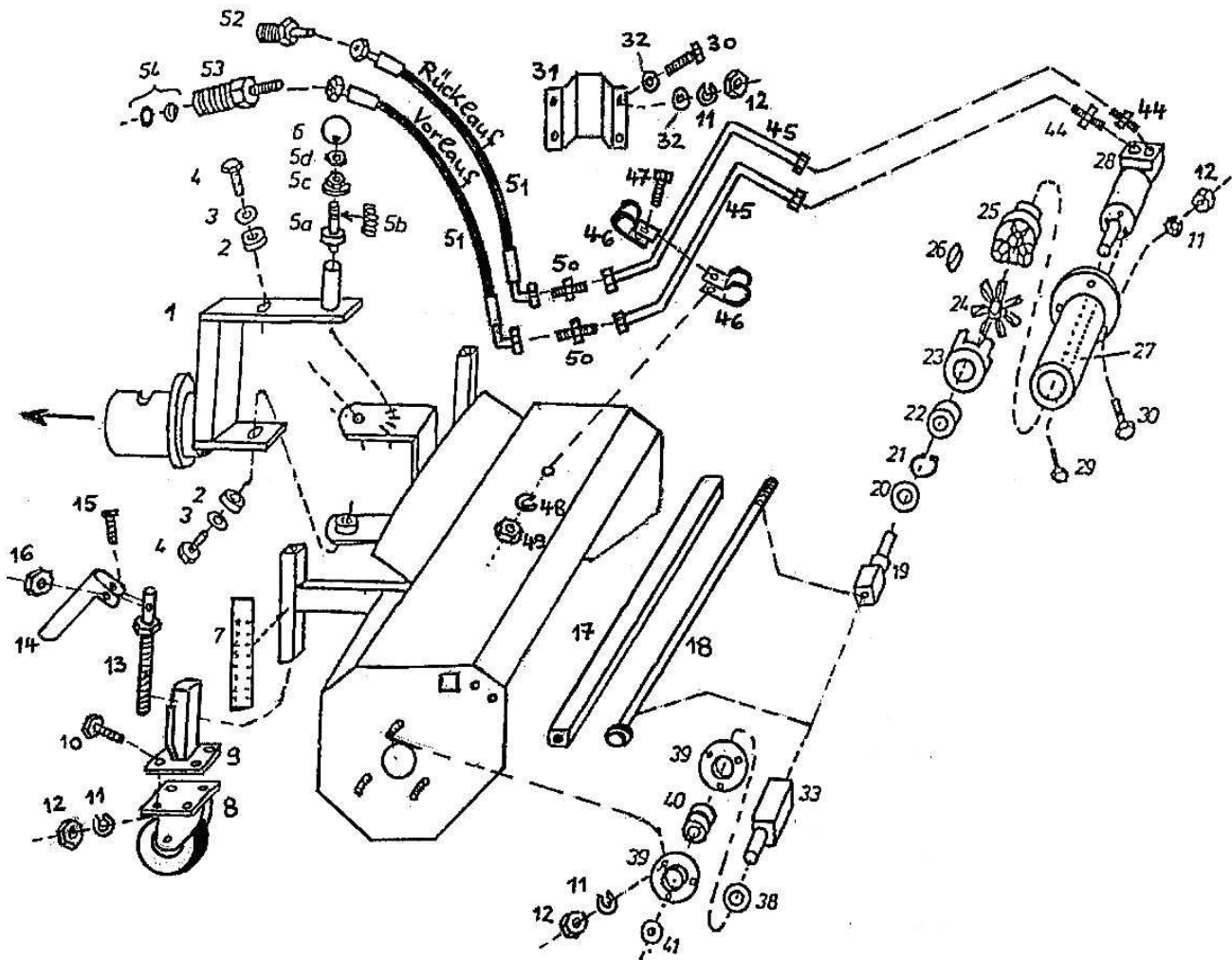
Eclaté 8 Circuit hydraulique après N°36336 et après s 39128 pour la conduite de drain

Rep	Référence	Qté.	Désignation	Rep	Référence	Qté.	Désignation
5	937 767 712	1	Flexible 290 mm	32	937 125 030	4	O - Ring
6	937 767 718	1	Flexible 540 mm	33	937 767 714	1	Flexible 770 mm
7	937 767 713	1	Flexible 640 mm	34	937 767 715	1	Flexible 790 mm
8	937 767 711	1	Flexible 350 mm	35	937 767 716	1	Flexible 810 mm
9	909 200 021	2	Ressort	36	937 767 717	1	Flexible 800 mm
10	767 000 080	1	Tube hydraulique	39	931 071 271	1	Adapter12 / 7/16
11	931 071 238	2	Adapter	40	903 920 610	1	Vis
12	931 061 200	1	Adapter	41	900 006 002	1	Ecrou frein
13	931 111 538	4	Adapter	42	940 700 900	1	Câble commande bleu 900mm
14a	767 000 046	1	Bloc Hydro Pro	43a	767 000 044	1	Support câble avec réservoir huile 8L, jusqu'à N°34523
14b	936 203 001	1	Cartouche complète pour 767 000 046	43b	700 000 252	1	Support câble avec réservoir huile 10.5L, à partir N°34524
14c	937 300 075	1	Jeu de joints pour cartouche	44	767 000 232	1	Pompe hydraulique
15	901 005 010	1	Vis	45	931 071 291	1	Adapter 12 / 9/16
16	941 400 015	1	Bouton moleté bleu	46	934 101 000	1	Ensemble complet remise au neutre avec ressort
17	900 005 001	1	Ecrou	47	900 008 002	1	Ecrou frein
19	931 071 238	1	Adapter	48	901 108 020	1	Vis
20	931 031 238	1	Adapter	49	767 000 220	1	Chappe
21	936 612 563	1	Valve de freinage	50	931 101 512	1	Adapter tube 15L 12L
22	931 171 038	2	Banjo	51	931 061 200	1	Adapter
24	936 401 001	2	Rondelle	52	931 051 200	1	Adapter
25	901 205 012	2	Vis sans tête 6 pans	53	930 718 024	1	Drain
26	907 350 020	2	Mécanindus 5 x 20	54	908 612 015	1	Collier
27	767 000 043	1	Basculeur droit	55	901 006 016	1	Vis 6x16
28	767 000 042	1	Basculeur gauche	56	905 106 000	1	Rondelle
29	934 101 001	2	Piston Hydro Pro	57	900 006 002	1	Ecrou frein
31	907 350 036	2	Mécanindus 5 x 36	58	907 225 020	1	Feuillard d'acier ressort 6mm

Circuit hydraulique après N°36336 et après 39128 pour la conduite de drain

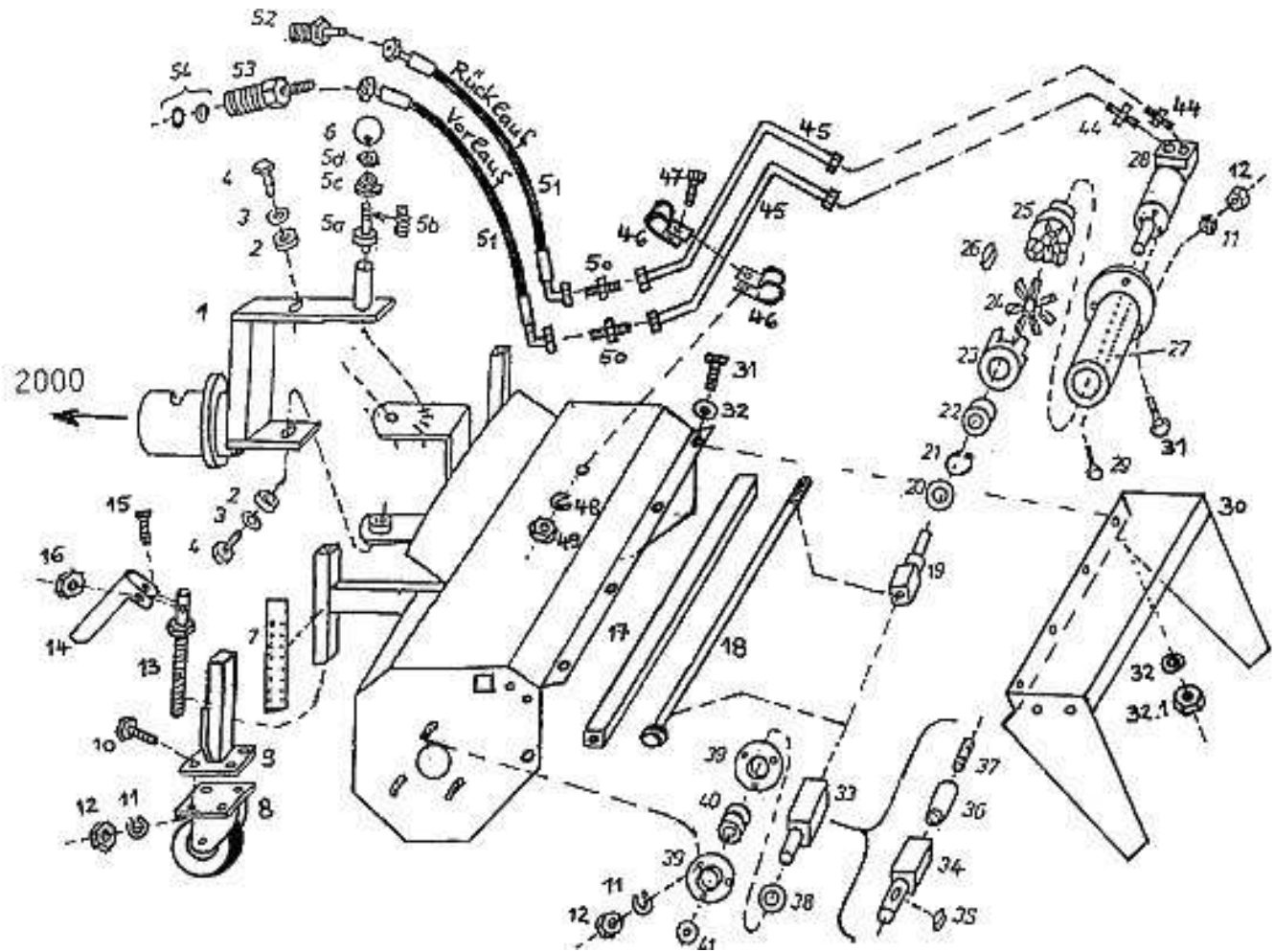


Rep	Référence	Qté.	Désignation	Rep	Référence	Qté.	Désignation
1	770 000 050	1	Timon 2006	18	905 108 000	2	Rondelle
2	700 000 070	1	Tank 10,5 Liter	19	905 106 000	3	Rondelle
3				20	911 006 015	1	Silent bloc M6 15 mm Ø
4	905 106 000	4	Rondelle	21	900 006 002	1	Ecrou frein
6	901 012 070	2	Vis	22	901 006 020	3	Vis
7	931 200 042	1	Bouchon à vis	23	905 006 000	3	Rondelle frein
8				24	905 006 000	4	Rondelle frein
10	905 112 000	8	Rondelle	25	950 040 336	m	Joint bord de tôle
11	911 301 244	4	Amortisseur caoutchouc	26	937 200 010	1	Filtre
12	900 012 002	4	Ecrou frein	27	937 158 003	1	Joint pour filtre
13	901 012 070	2	Vis	28	110 000 135	1	Support filtre
14	770 000 030	1	Plaque	30	770 000 020	1	Carter
15	77 000 040	1	Carter	31	901 006 025	4	Vis
16	901 008 025	2	Vis				
17	905 008 000	2	Rondelle frein				



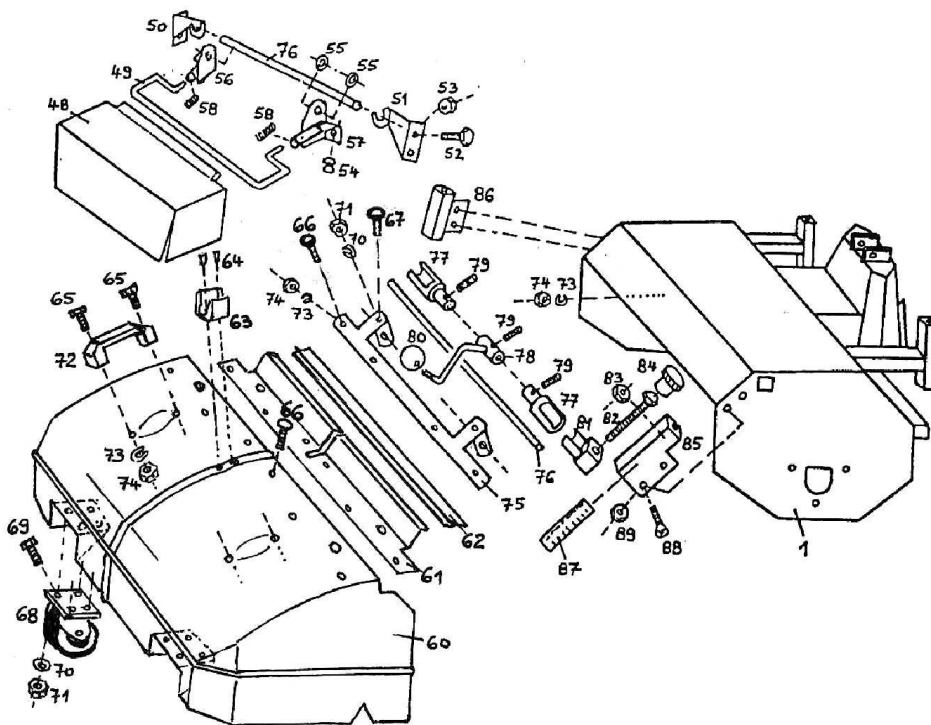
Eclaté 9 Hydraulique du balai 1m

<u>Rep</u>	<u>Référence</u>	<u>Qté.</u>	<u>Désignation</u>	<u>Rep</u>	<u>Référence</u>	<u>Qté.</u>	<u>Désignation</u>
1	700 002 266	1	Broche de raccordement K2000	26	908 005 516	1	Clavette
2	705 205 135	2	Entretoise 13,5mm	27	110 000 040	1	Manchon
3	905 210 303	2	Rondelle	28a	935 111 040	1	Moteur hydraulique FKM1050
4	901 010 025	2	Vis	28b	935 111 050	1	Moteur hydraulique FKM1255
5a	700 001 170	1	Tige	29	901 806 020	3	Vis
5b	909 100 189	1	Ressort	30	901 008 020	3	Vis
5c	700 000 171	1	Rondelle	31	110 370 051	1	Protection
5d	900 010 001	1	Ecrou				
6	941 220 010	1	Boule bakélite	32	905 108 000	8	Rondelle
7	700 000 151	2	Etiquette graduée	33	100 000 430	1	Entraînement, droit
8	926 302 135	2	Roulette				
9	100 000 485	2	Support roulette	38	905 125 000	3	Rondelle
10	901 008 016	8	Vis	39	924 200 205	2	Flasque tôle
11	905 008 000	14	Rondelle grower	40	924 100 205	1	Roulement
12	900 008 001	14	Ecrou	41	905 210 303	1	Rondelle
13	100 000 490	2	Tige filetée	44	931 071 238	2	Adapter
14	700 000 085	2	Poignée	45	110 370 050	2	Tube hydraulique
15	901 005 020	2	Vis	46	908 612 015	2	Collier
16	900 005 002	2	Ecrou frein	47	901 006 016	1	Vis
17.1	100 000 440	1	Carré d'entraînement 1,0m	48	905 006 000	1	Rondelle grower
17.2	125 000 440	1	Carré d'entraînement 1,25m	49	900 006 001	1	Ecrou
18.1	100 000 435	1	Tige d'assemblage 1,0m	50	931 091 200	2	Adapter
18.2	125 000 435	1	Tige d'assemblage 1,25m	51	930 000 015	2	Flexible hydraulique
19	110 000 425	1	Entraînement, gauche	52	932 131 323	1	Coupleur hydraulique
20	110 000 010	1	Rondelle	53	932 231 223	1	Coupleur hydraulique
21	906 000 470	1	Circlip	54	937 300 028	1	Jeu de joints plats
22	924 106 005	1	Roulement				
23	925 203 016	1	Coquille				
24	925 202 098	1	Élément élastomère				
25	925 201 016	1	Coquille				
23-25	925 002 000	1	Accouplement complet				



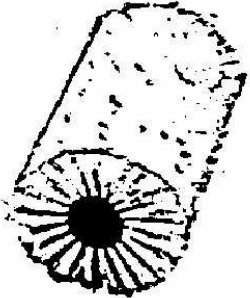
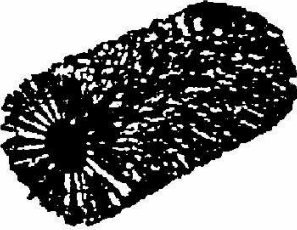
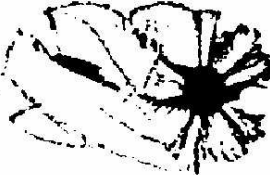
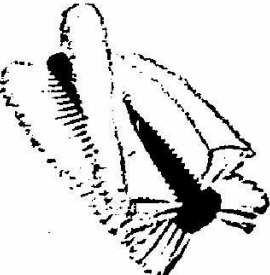
Eclaté 10 Hydraulique du balai 1,25m

Rep	Référence	Qté.	Désignation	Rep	Référence	Qté.	Désignation
1	700 002 266	1	Broche de raccordement K2000	26	908 005 516	1	Clavette
2	705 205 135	2	Entretoise 13,5mm	27	110 000 040	1	Manchon
3	905 210 303	2	Rondelle	28	935 111 050	1	Moteur hydraulique
4	901 010 025	2	Vis	29	901 806 020	3	Vis
5a	700 001 170	1	Tige	30a	100 450 700	1	Tôle de protection 1,00 m
5b	909 100 189	1	Ressort	30b	125 450 700	1	Tôle de protection 1,25 m
5c	700 000 171	1	Rondelle	31	901 008 020	9/11	Vis (1,0 / 1,25m)
5d	900 010 001	1	Ecrou	32	905 108 000	12/16	Rondelle
6	941 220 010	1	Boule bakélite	32.1	900 008 002	6/8	Ecrou frein (1,0/1,25m)
7	700 000 151	2	Etiquette graduée				
8	926 302 135	2	Roulette	33	100 000 430	1	Entraînement, droit
9	100 450 485	2	Support roulette				
10	901 008 016	8	Vis	38	905 125 000	3	Rondelle
11	905 008 000	14	Rondelle grower	39	924 200 205	2	Flasque tôle
12	900 008 001	14	Ecrou	40	924 100 205	1	Roulement
13	100 000 490	2	Axe	41	905 210 303	1	Rondelle
14	700 000 085	2	Poignée	44	931 071 238	2	Adapter
15	901 005 020	2	Vis	45	110 450 050	2	Tube hydraulique
16	900 005 002	2	Ecrou frein	46	908 612 015	2	Collier
17.1	100 000 440	1	Carré d'entraînement 1,0m	47	901 006 016	1	Vis
17.2	125 000 440	1	Carré d'entraînement 1,25m	48	905 006 000	1	Rondelle grower
18.1	100 000 435	1	Tige d'assemblage 1,0m	49	900 006 001	1	Ecrou
18.2	125 000 435	1	Tige d'assemblage 1,25m	50	931 091 200	2	Adapter
19	110 000 425	1	Entraînement gauche	51	930 000 015	2	Flexible hydraulique
20	110 000 010	1	Rondelle	52	932 131 323	1	Coupleur hydraulique
21	906 000 470	1	Circlip	53	932 231 223	1	Coupleur hydraulique
22	924 106 005	1	Roulement	54	937 300 028	1	Jeu de joints plats
23	925 203 016	1	Coquille				
24	925 202 098	1	Élément élastomère				
25	925 201 016	1	Coquille				
23-25	925 002 000	1	Accouplement complet				

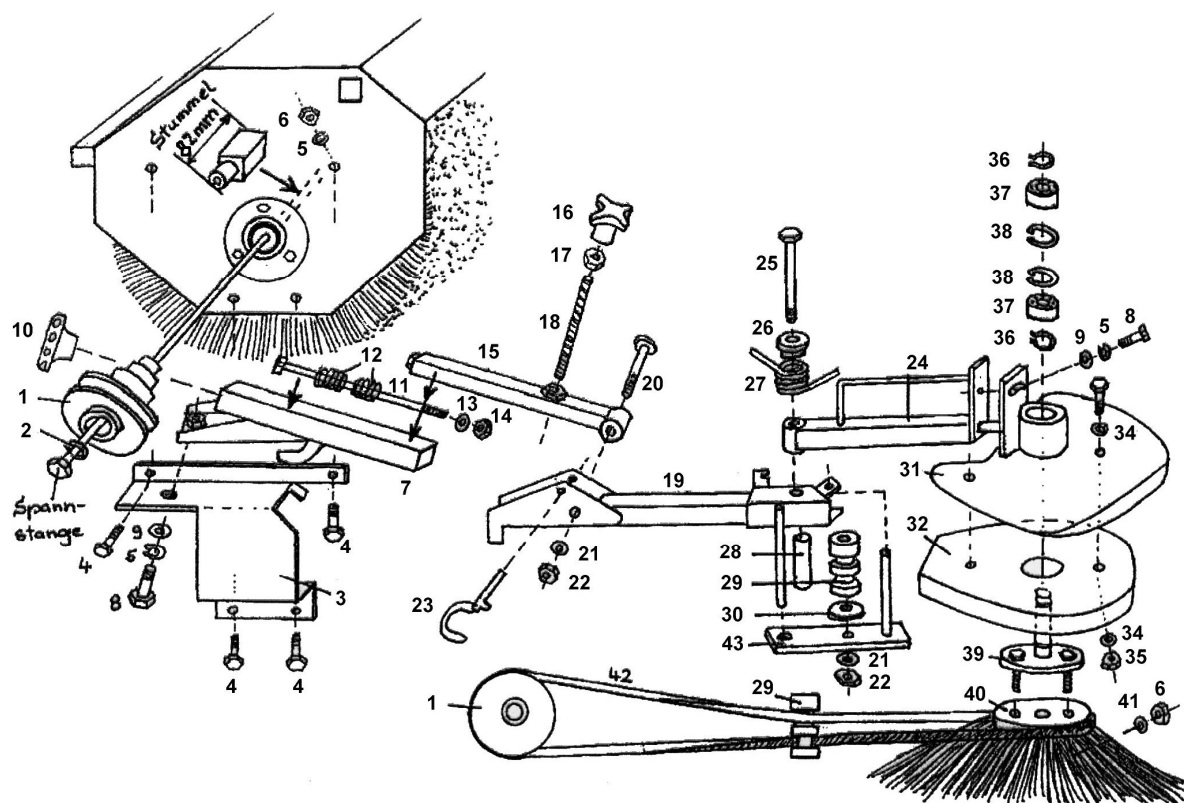


Eclaté 11 Bacs 1m et 1,25m

Rep	Référence	Qté	Désignation	Rep	Référence	Qté.	Désignation
48a	712 100 094	1	Pare boue 1,00m	68	926 301 076	2	Roulette
48b	712 125 094	1	Pare boue 1,25m	69	901 008 016	8	Vis
49a	712 100 095	1	Tringle support 1,00m	70	905 008 000	10	Rondelle grower
49b	712 125 095	1	Tringle support 1,25m	71	900 008 001	10	Ecrou
50	712 000 096	1	Support, droit	72	941 636 006	2	Poignée
51	712 000 097	1	Support, links	73	905 006 000	10	Rondelle grower
52	901 008 016	4	Vis	74	900 006 001	10	Ecrou
53	900 008 002	4	Ecrou frein	75a	712 100 115	1	Support 1,00m
54	943 700 910	2	Amortisseur	75b	712 125 115	1	Support 1,25m
55	906 510 000	4	Rondelle	76a	712 100 116	1	Tringle 1,00m
56	712 000 128	1	Equerre droit	76b	712 125 116	1	Tringle 1,25m
57	712 000 129	1	Equerre links	77	712 000 117	2	Verrou
58	909 100 207	2	Ressort	78	712 000 118	1	Levier de verrouillage
				79	902 306 005	3	Vis sans tête
				80	941 220 008	1	Boule bakélite
60a	100 101 625	1	Bac.1,0m	81	712 000 120	2	Bloc de fermeture
60b	125 101 625	1	Bac 1,25m	82	901 012 130	2	Vis
61a	100 101 626	1	Tôle 1,00m	83	900 012 002	2	Ecrou frein
61b	125 101 626	1	Tôle 1,25m	84	941 410 031	2	Poignée
62a	712 100 111	1	Bavette 1,00m	85a	712 370 121	1	Support gauche pour 370 mm
62b	712 125 111	1	Bavette 1,25m	85b	712 450 121	1	Support gauche pour 450 mm
63	912 900 101	1	Clip de maintien	86a	712 370 122	1	Support droit pour 370 mm
64	908 903 000	2	Vis	86b	712 450 122	1	Support droit pour 450 mm
65	901 006 020	4	Vis	87	700 000 151	2	Etiquette graduée
66	901 906 020	6	Vis	88	901 208 016	4	Vis
67	901 908 025	2	Vis	89	900 008 002	4	Ecrou frein

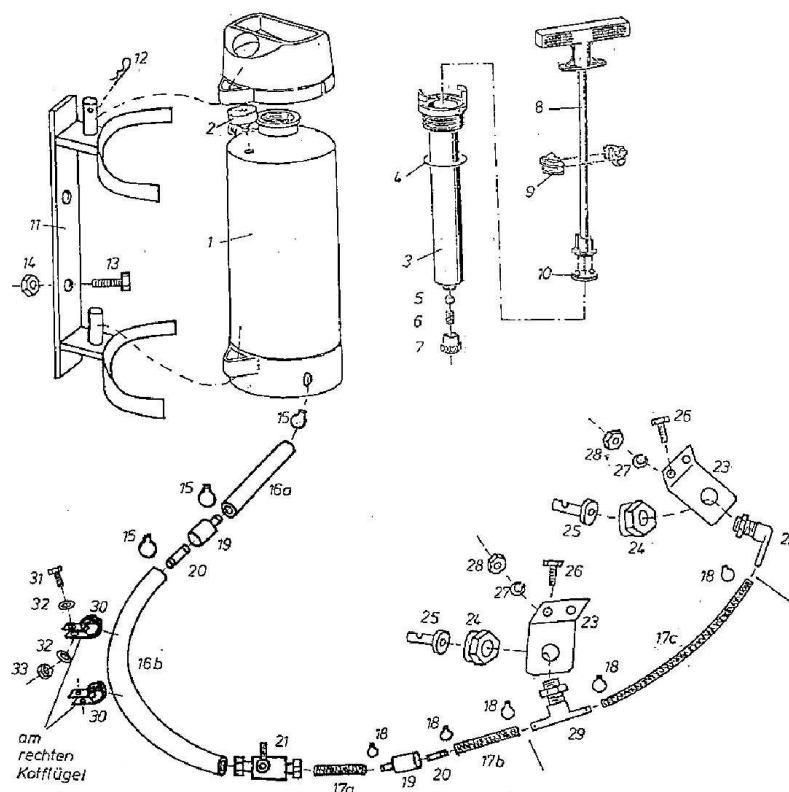
	<p>Balai à boue Avec garnissage complet polyamide</p> <p>Pour FKM 1050 en 1 m ø37cm Pour FKM 1255 en 1,25 m ø37cm Pour FKM 1050 en 1 m ø45cm Pour FKM 1255 en 1,25 m ø45cm</p>	<p>5 1005 160 / 370 5 1255 160 / 370 5 1005 160 / 450 5 1255 160 / 450</p>
	<p>Balai à boue Avec garnissage complet 50% polyamide 50% acier</p> <p>Pour FKM 1050 en 1 m ø37cm Pour FKM 1255 en 1,25 m ø37cm Pour FKM 1050 en 1 m ø45cm Pour FKM 1255 en 1,25 m ø45cm</p>	<p>5 1005 165 / 370 5 1255 165 / 370 5 1005 165 / 450 5 1255 165 / 450</p>
	<p>Balai universel Avec 5 rangées de poils polyamide</p> <p>Pour FKM 1050 en 1 m ø37cm Pour FKM 1255 en 1,25 m ø37cm Pour FKM 1050 en 1 m ø45cm Pour FKM 1255 en 1,25 m ø45cm</p>	<p>5 1005 100 / 370 5 1255 100 / 370 5 1005 100 / 450 5 1255 100 / 450</p>
	<p>Balai à neige Avec 4 rangées de poils polyamide</p> <p>Pour FKM 1050 en 1 m ø37cm Pour FKM 1255 en 1,25 m ø37cm Pour FKM 1050 en 1 m ø45cm Pour FKM 1255 en 1,25 m ø45cm</p>	<p>5 1005 080 / 370 5 1255 080 / 370 5 1005 080 / 450 5 1255 080 / 450</p>

Eclaté 12 Différents type de balais



Eclaté 13 Brosse latérale

Rep.	Référence	Désignation	Qté	Rep.	Référence	Désignation	Qté
1	105 000 120	Poulie d'entraînement	1	23	907 155 000	Clip	1
2	905 010 000	Rondelle	1	24	105 000 126	Bras support	1
3	105 000 121	Support	1	25	901 110 150	Vis	1
4	903 608 020	Vis	4	26	105 000 127	Douille	1
5	905 008 000	Rondelle	6	27	909 300 461	Ressort	1
6	900 008 001	Ecrou	6	28	705 141 168	Entretoise	1
7	105 000 122	Tube extérieur	1	29	105 000 128	Guide nylon	1
8	901 008 020	Vis	2	30	909 210 000	Rondelle	1
9	905 108 000	Rondelle	2	31	105 000 129	Protection	1
10	941 410 031	Poignée de réglage	1	32	105 000 130	Support brosse	1
11	901 112 130	Tige de réglage	1	33	901 006 016	Vis	2
12	909 103 288	Ressort	2	34	905 106 000	Rondelle	4
13	905 112 000	Rondelle	1	35	900 006 002	Nylstop	2
14	900 012 002	Nylstop	1	36	905 915 000	Circlip	2
15	105 000 123	Tube intérieur	1	37	924 306 202	Roulement	2
16	941 210 008	Bouton de réglage	1	38	906 000 350	Circlip	2
17	900 008 001	Ecrou	1	39	105 000 020	Arbre d'entraînement	1
18	105 000 124	Tige filetée	1	40	105 000 025	Brosse 40cm	1
19	105 000 125	Bras	1	41	905 208 251	Rondelle	1
20a	903 610 050	Vis	1	42	921 110 185	Courroie 10x1850	1
20b	901 910 050		1	43	105 000 131	Support guide	1
21	905 110 000	Rondelle	2				
22	900 010 002	Nylstop	2				



Eclaté 14 Pulvérisateur

Rep	Référence	Qté.	Désignation	Nr	Référence	Qté.	Désignation
1-10	961 050 229	1	Réservoir 5 Litres complet	18	908 300 138	3 , 5	Collier
1	961 711 120	1	Réservoir	19	961 040 026	2, 2	Coupleur femelle
2	961 726 118	1	Manomètre avec Vis	20	961 030 017	2 , 2	Coupleur mâle
3	961 538 660	1	Corps de pompe	21	961 020 002	1 , 1	Robinet d'arrêt
4	961 627 070	1	Joint torique 38x5	22	961 066 471	1 , 1	coude
5	961 701 980	1	Ensemble soupape complet	23	106 000 001	1 , 2	Support buse pulvérisation
6	961 615 972	1	Soupape	24	961 061 325	1 , 2	Ecrou de buse
7	961 602 700	1	Bouchon	25	961 060 015	1 , 2	Buse de pulvérisation
8	961 725 970	1	Poignée de pompe	26	901 008 016	2 , 4	Vis
9	961 538 870	1	Guide	27	905 008 000	2 , 4	Rondelle grower
10	961 507 490	1	Embout	28	900 008 001	2 , 4	Ecrou
11	050 000 010	1	Support réservoir	29	961 066 472	0 , 1	Té
12	907 002 001	1	Goupille béta	30	908 618 015	2 , 2	Bride
13	901 008 035	2	Vis	31	901 008 020	2 , 2	Vis
14	900 008 002	2	Ecrou frein	32	905 108 000	4 , 4	Rondelle
15	908 300 165	3	Collier	33	900 008 002	2 , 2	Ecrou frein
16	961 010 102	2	Tuyau				
17	961 010 101	2 , 3	tuyau				