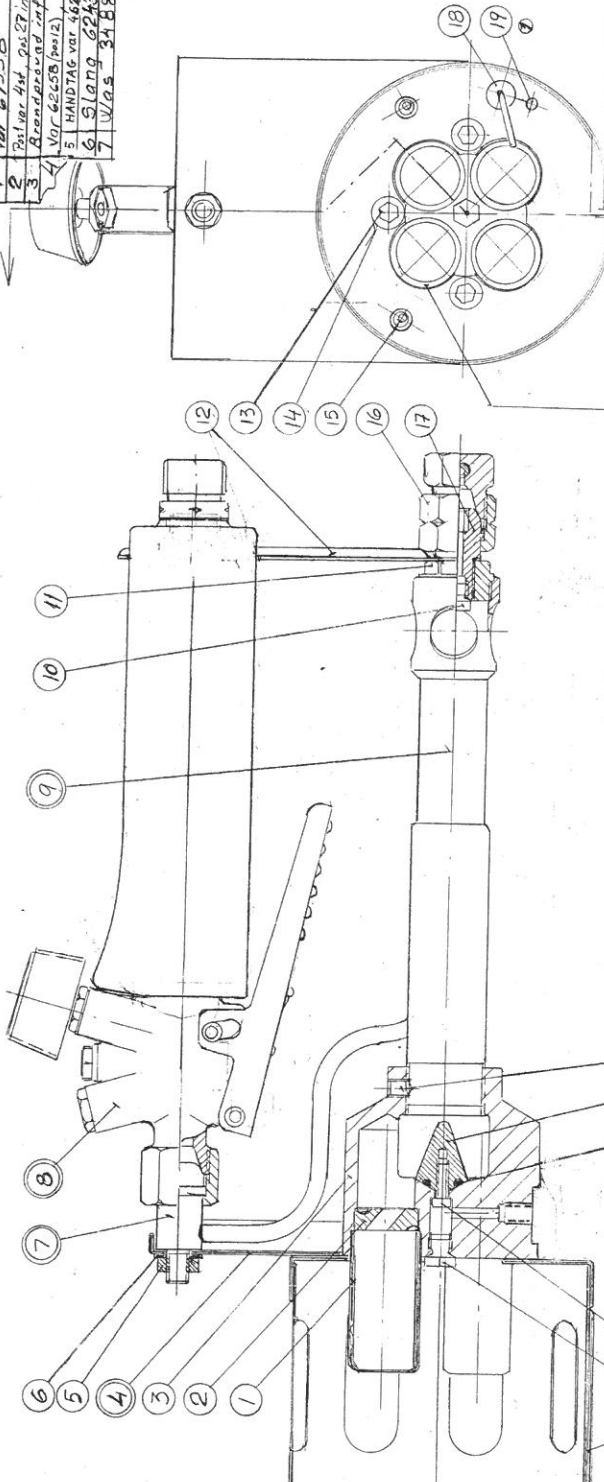


0- 3 0,125
 3- 6 0,150
 6- 9 0,215
 9- 12 0,215
 12- 15 0,260
 15- 20 0,260
 20- 25 0,370
 25- 30 0,370
 30- 40 0,500
 40- 50 0,500
 50- 60 0,575
 60- 75 0,575
 75- 90 0,575
 90- 100 0,575
 100- 125 0,575
 125- 150 0,575
 150- 200 0,575
 För gängor, där ej annat anges med stol, lägg och BH

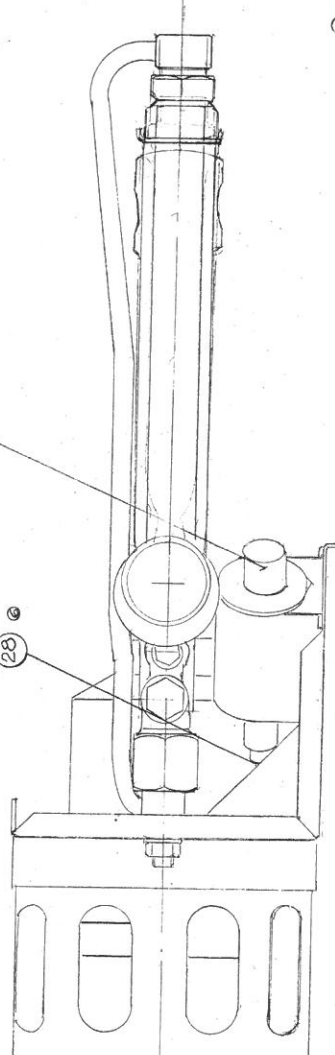
Var. beskrivning	Ant	Material	Ant	Del. nr
1 Var 6935 B	1	S		
2 Stl. nr 4st. pos 27 ingförd	1	E		7311
3 Åremsvård inf.	1	E		8522
4 Var 6265B (pos 12)	1	E		66AM
5 HÅNDTAG var 46286	1	E		8570
6 Släng 62435 inf.	1	E		9209
7 Vas 348895 inf.	1	E		9259
				13908



Var. beskrivning	Ant	Material	Ant	Del. nr
28 Skyddssläng	1	S		62435
27 Reparatör, kort	1	E		63396
26 Styrstift H5x5	1	E		62437
25 Kolv	1	E		62666
24 O-ring 7 x 1,5 Svacc.	1	E		62665
23 Piezoändare	1	E		62377
22 SROV M8x3 x12 36	1	E		69021
21 MUNSTYCKE	1	E		16433
19 VÄTSROV	1	E		35628
18 HÅNDSTIF	1	E		62463
17 TEJNS	1	E		62882
16 PUTTER 3 R V	1	E		216787
15 Pappit 44	2	E		62661
14 Fäbörsgedat 185,46	3	E		62660
13 SROV M6x35 x10 46	3	E		62659
12 STA 4	1	E		63326
11 FRESKRUMNING	1	E		18668
10 MUNSTYCKE	1	E		62385
9 KÄNDARE SHST	1	E		62625
8 KÄNDARE SHST	1	E		36069
7 KÄNDARE SHST	1	E		46414
6 KÄNDARE SHST	1	E		62382
5 MUTTER M6	1	E		66918
4 ZANDAREFÄST SHST	1	E		46412
3 ZANDARE	1	E		46411
2 ZANDAREBÖCKEN	4	E		66919
1 BRÄNNARE	3	E		62654

Obs. placeringen av
 det pos 27 i handtaget
 till delatier post

Pos 28 monterad över
 kabel till pos 18



Brandprovad enl. PF 7430 P
 200 kPa (2 bar)

92-01-28
 HÅNDDRIVNARE SMST
 35629

PRIMUS AB Sweden