

# ZASSO™

## ZAP Weeder

Zasso est fier d'avoir développé le premier désherbeur électrique au monde alimenté par batterie. Le ZAP Weeder offre une combinaison unique d'efficacité, de sécurité, de durabilité et de facilité d'utilisation. Le ZAP Weeder utilise l'électricité pour chauffer toutes les cellules végétales, provoquant la mort des mauvaises herbes, y compris les racines. Sa fonction exclusive de déplacement latéral permet de traiter les mauvaises herbes jusqu'au bord du trottoir, du mur ou de l'obstacle. L'appareil est à la fois efficace et durable. Il n'affecte pas les câbles souterrains, les infrastructures environnantes ou les propriétés de tiers.

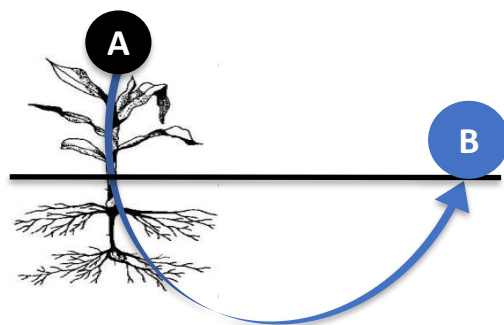


Les méthodes traditionnelles de lutte contre les mauvaises herbes dans les espaces publics manquent souvent d'effet systémique, nécessitent de nombreux traitements ou ont un impact élevé sur notre environnement. Le ZAP Weeder est la première méthode efficace sans ces limitations, ce qui le rend idéal pour réduire les mauvaises herbes sur les trottoirs, les chemins, les parkings, les cimetières ou les zones commerciales.

## « ZAP Weeder » Désherbeur électrique compact, à batteries

### Vos avantages

- Contrôle racinaire
- Action rapide
- Ni gaz, ni eau, ni pesticides
- Réduction de coûts
- Fonctionnement silencieux
- Facilité de transport et de stockage





## Solution démontrée et homologuée

- Basée sur un principe de circuit électrique fermé
- Destruction des cellules souches et racinaires
- Premiers flétrissements visibles quelques minutes après application
- Pas d'impact sur les micro-organismes sous-sol
- Multiples dispositifs de sécurité incorporés dans la solution

## Applications / Marché

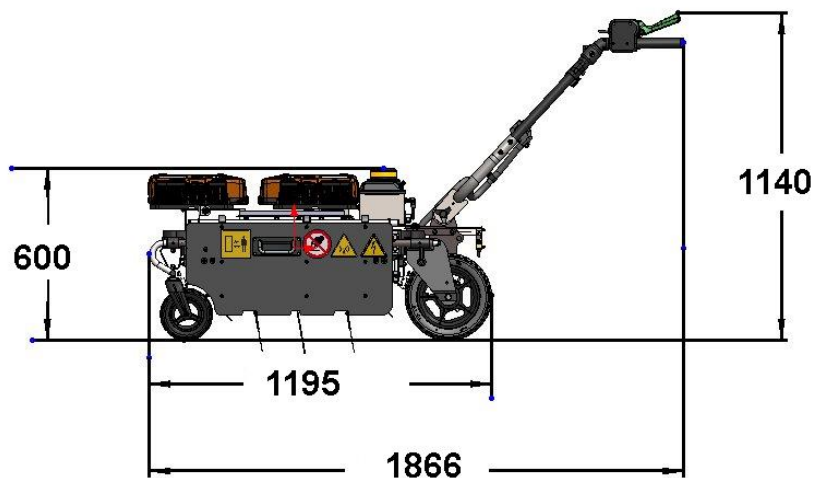
- Collectivités
- Paysagistes
- Espaces verts
- Trottoirs
- Allées piétonnes
- Lotissement
- Parc public
- Jardins d'agrément
- Centre-ville
- Cimetière



## ZAP Weeder - Caractéristiques techniques

Mode d' action	Effet racinaire; 100% électrique
Dimensions (avec batteries)	W – 67cm / L – 119cm / H – 86cm
Poids (sans batteries)	69kg
Largeur de travail	60 cm
Puissance de sortie	Max 2000 W
Tension de sortie	10 kV
Courant de sortie	0 - 2 A
Niveau sonore	<80dB
Autonomie de travail	Jusqu'à 4 heures
Avancement	Marche Avant/arrière
Déplacement latéral	5 cm de chaque côté
Batteries	2 x Pellenc ULIB 1500
Conditions de sécurité	Bottes isolantes, périmètre de sécurité de 3m
Homologation	Normes européennes CE

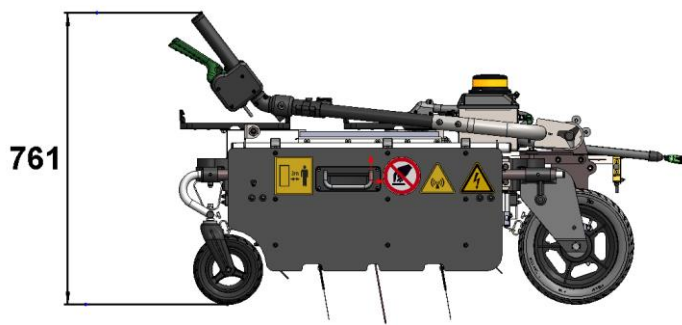
# ZASSO™



Position de travail



Position repliée avec batteries



Position repliée sans batterie



**Importateur exclusif France**

8 rue de la Gare – Lot N°8  
24290 Montignac-Lascaux  
[contact@kersten-france.fr](mailto:contact@kersten-france.fr)