



## Fraises à neige série PROFY 450 pour tracteurs



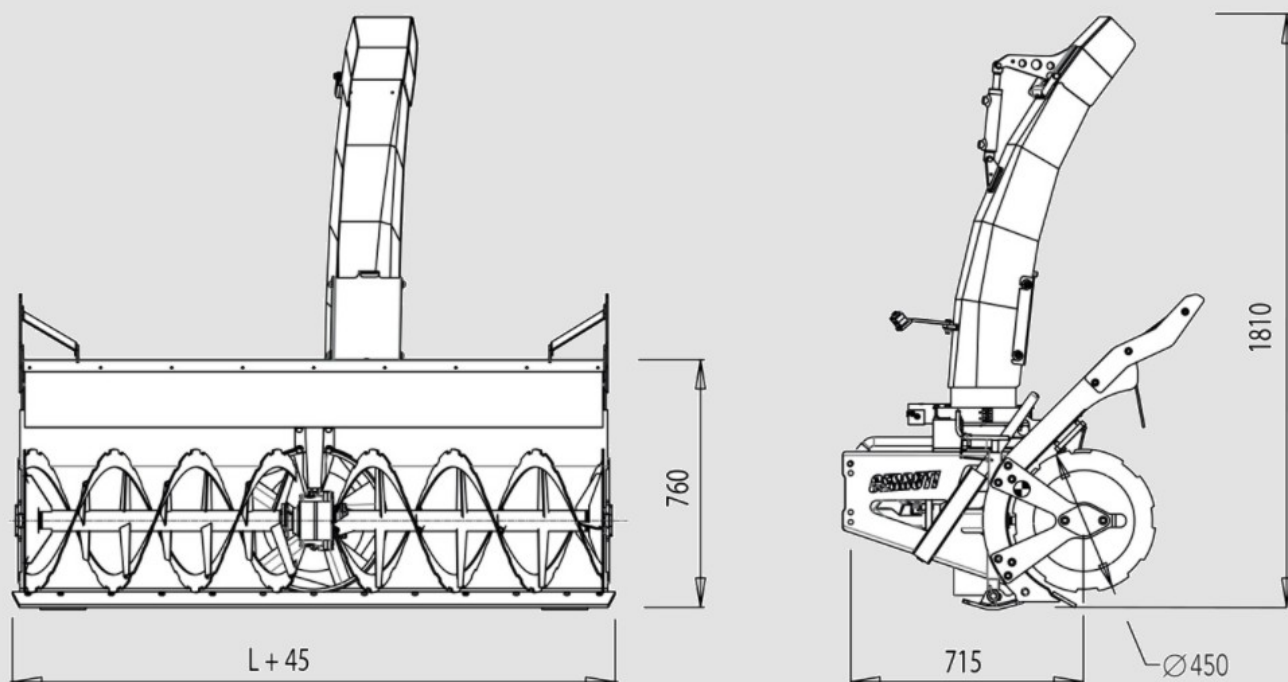
Fraise à neige à deux étages, très polyvalente et adaptée pour les petits tracteurs et les tondeuses à portée avant et possibilité de la personnaliser grâce à une large gamme d'accessoires.

Hauteur d'exploitation 760 mm max, hélices frontales Ø450 mm avec brise-glace, ventilateur II étages Ø450 mm, lame d'usure remplaçable, équipée avec attelage à trois points, triangle, chargeur, rotation hydraulique de la goulotte d'éjection et réglage hydraulique du déflecteur

- Entraînement par prise de force ou hydraulique
- Commande hydraulique ou électrique de la sortie et du déflecteur
- Options: Boite de vitesse avec multiplicateur / réducteur ou inverseur si PDF < ou > à 1000 tr/mn ou plus haute que 460 mm du sol, cardan

## Caractéristiques

Modèle	L1300	L1400	L1500	L1600	L1800	L2000
Largeur (cm)	140	140	150	160	180	200
Ø turbine (cm)	45	45	45	45	45	45
Poids (kg)	250	245/265	265/282	290/308	325/342	340/365
Puissance (CV)		30-55	35-55	40-55	45-55	50/55
Débit huile (L/mn)	45-100	50-100	55-100	60-100	65-100	80/100
Options	Désignation					
<b>B</b>	Boîte de vitesse avec réducteur / multiplicateur / inverseur 1:1					
<b>K</b>	Sortie galvanisée ( seulement hydraulique)					
<b>F</b>	Rotation électrique de la chute (sans le boîtier de contrôle I ou J)					
<b>G</b>	Vérin électrique du déflecteur (sans le boîtier de contrôle I ou J)					
<b>H</b>	Electrovalves à 6 voies (sans le boîtier de contrôle I)					
<b>I</b>	Boîtier de contrôle à 1 levier (rotation ou déflecteur ou électrovalves)					
<b>J</b>	Boîtier de contrôle à 2 leviers (rotation et déflecteur)					
<b>L</b>	Patins réglables par manivelle					
<b>U</b>	Cardan standard avec limiteur de couple à boulon					
<b>V</b>	Cardan spécial équilibré pour vitesse supérieure à 1000 tr/Mn					
<b>P</b>	Limiteur de couple automatique sur la vis sans fin					
<b>M/N</b>	Montage sur chargeurs Bobcat, Kramer, Avant, MultiOne, Giant etc					



# Options



B: Réducteur/ Multiplicateur



H: Solénoïde à 6 voies  
(sans boîtier de contrôle)



L: Patins réglables par manivelle



K: Sortie réglable en acier  
galvanisé



I: Boîtier de commande à levier unique  
(rotation/défecteur/électrovanne)



U: Cardan standard avec sécurité  
par boulon



F: Rotation électrique de la sortie  
(sans boîtier de contrôle)



J: Boîtier de commande à deux leviers  
(pour effectuer deux mouvements)



V: Cardan équilibré pour PDF >  
1000 tr/mn



G: Contrôle électrique du défecteur  
(sans boîtier de contrôle)



Cachet du revendeur

**K**ERSTEN  
France

8 rue de la Gare - 24290 Montignac Tel 05 53 50 75 27

[contact@kersten-france.fr](mailto:contact@kersten-france.fr)

[www.kersten-france.fr](http://www.kersten-france.fr)