

KERSTEN

Arealmaschinen GmbH

Engazonneuses hydrauliques à conducteur marchant

RB 500 G

Largeur 50 cm

RB 700 G

Largeur 70 cm

RB 1000 G

Largeur 100 cm



- ▶ Motorisation Honda 6,5 CV et 9 CV (RB 1000 G)
- ▶ Entraînement hydraulique des 3 rouleaux
- ▶ Marche AV et AR avec vitesse réglable en continu
- ▶ Réglage fin de la semence à partir de 10 g / m²
- ▶ Rouleau enfouisseur débrayable à vitesse et profondeur réglable



Moteur amorti pour un travail sans fatigue.
Vibration main-bras inférieure à 2,5 m / s²



Réglage de la profondeur de travail du rouleau hérissé



Gouttière à graines pour l'étalement



Réglage de la quantité de semence



Grande trémie à graines



Moteur hydraulique intégré dans le rouleau

Rouleau grillagé

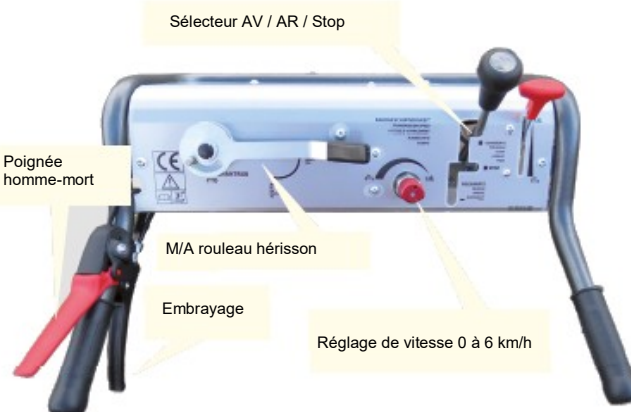


Anneau de levage

Moteur hydraulique intégré

Tension du ressort du racleur

Réglage en continu de la vitesse du rouleau hérissé



Sélecteur AV / AR / Stop

Poignée homme-mort

M/A rouleau hérissé

Embrayage

Réglage de vitesse 0 à 6 km/h

Valve de freinage

Un élément de confort important est la valve de freinage (BSV) développée par Kersten spécialement pour les matériels à conducteur marchant. Cet équipement assure une vitesse constante sur terrain en pente, que ce soit en montée ou en descente.

En raison du poids de la machine, sans cet équipement, la vitesse de conduite réglée peut augmenter ou diminuer plus ou moins, nécessitant des réajustements permanents et un semis non régulier.

L'installation du BSV de série sur tous les modèle est donc un atout supplémentaire.



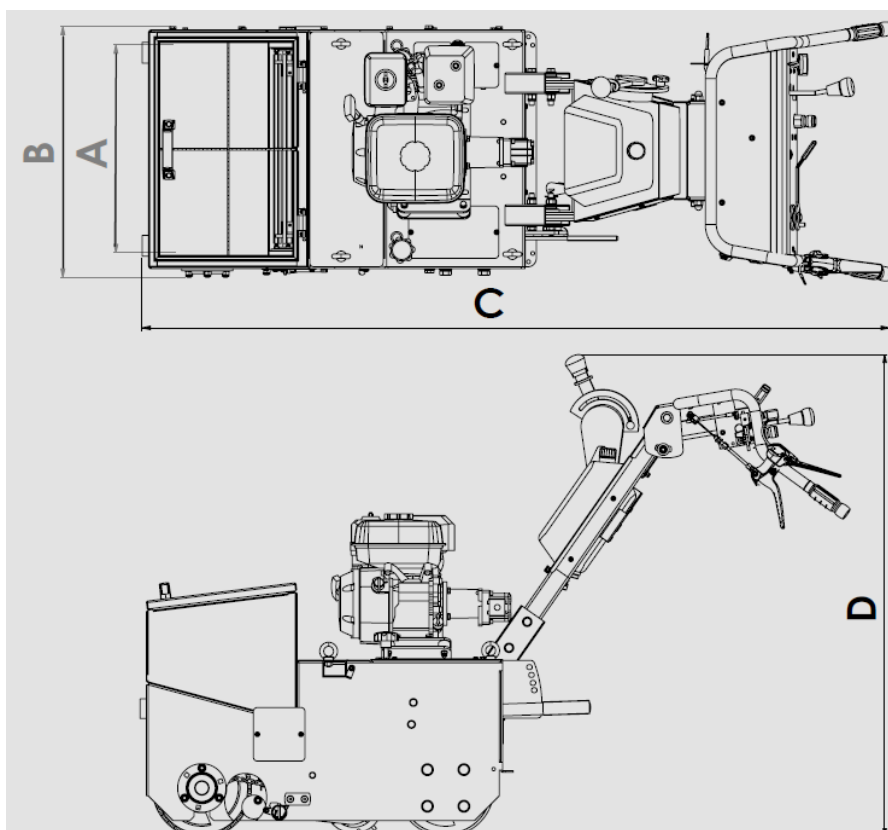
Rouleau mélangeur



Réglage en continu de la vitesse du rouleau enfouisseur



Pompe hydraulique



	RB 500G	RB 700G	RB 1000G
A	50 cm	70 cm	100 cm
B	62 cm	82 cm	112 cm
C	178 cm	178 cm	178 cm
D	121 cm	121 cm	121 cm
Poids	270 kg	290 kg	350 kg

	RB 500 G	RB 700 G	RB 1000 G
Moteur	Honda 6 CV GX200	Honda 6 CV GX200	Honda 9CV GX270
Transmission	Hydraulique avec vitesse réglable, marche avant et arrière.		
Largeur de travail	50cm	70cm	100cm
Entraînement des rouleaux	Par 3 moteurs hydrauliques		
Bac	65 litres	80 litres	110 litres
Nb de rouleaux	3	3 Rouleau arrière en 2 parties avec effet différentiel	
Rouleau enfouisseur	fixe ou flottant, réglable de 0 à 20 mm Vitesse réglable de 0 à 100%		
Racloirs	2 racloirs sur rouleaux avant et arrière		
Réglage semence	Réglage fin à partir de 10 g/m2		
Rendement	Max 2000 m ² /H	Max 2800 m ² /H	Max 4000 m ² /H
Rouleaux	<ul style="list-style-type: none"> • avant grillagé • arrière lisse 		



Cachet du revendeur

KERSTEN
France

8 rue de la Gare - Lot N°8
24290 Montignac Lascaux
Tel 05 53 50 75 27 Fax 05 53 50 02 21

contact@kersten-france.fr

www.kersten-france.fr