

KERSTEN

Arealmaschinen GmbH

Brosses de désherbage

Pour tracteurs de 80 à 100 CV

UB 7090 M et UB 7090 H



Joystick
option ST-UB JS



La brosse de désherbage **UB 7090 M** est destinée au désherbage des linéaires (caniveaux, rails en béton des autoroutes etc) et des surfaces pavées. Elle peut se monter sur le relevage frontal trois points ,triangle , pour tracteurs de 80 à 100CV.

L' entraînement se fait par prise de force ou hydrauliquement. Elles peuvent recevoir des brosses offrant une largeur de travail de 80 à 110 cm.

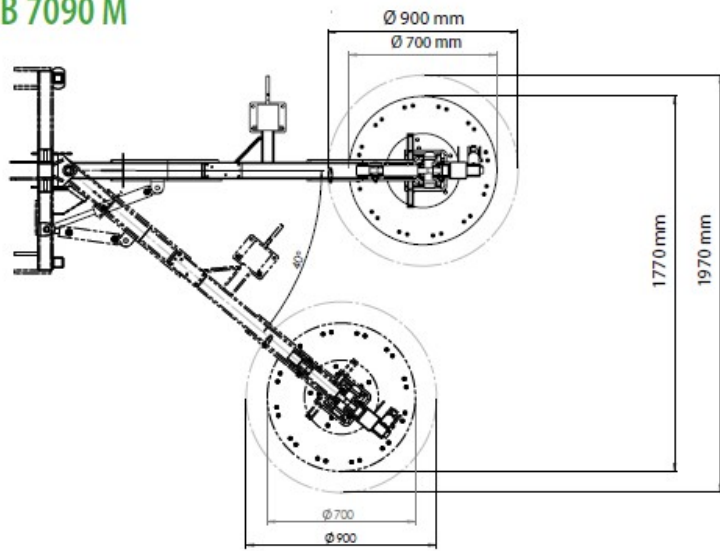
De série, l'orientation G/D de la brosse se fait hydrauliquement et le réglage de la AV/AR brosse AV/AR et l'orientation du bras se font mécaniquement.

Les options ST-UB (Sélecteur rotatif à 4 positions), ST-UB JS(joystick à 6 boutons) et ST-UB RC (radio commande) permettent le contrôle total de la brosse via 3 vérins

- **Visibilité totale de la brosse en toutes circonstances**
- **Permet un travail en retrait des rails de sécurité**

Les brosses sont équipées de fils et lamelles d'acier assurant un décapage efficace des surfaces, ôtant toute trace de mousse et de mauvaises herbes. Pour des situations plus difficiles, les brosses peuvent être équipées de torons de fils d'acier, renforçant l'efficacité de la brosse.

UB 7090 M



Joystick 6 boutons
ST-UB JS





	UB 7090 M	UB 7090 H
Largeur de travail	Ø 80 à 110 cm	Ø 80 à 110 cm
Type de brosse	<ul style="list-style-type: none"> • Brosse ø 80 cm avec 20 éléments fils et lamelles d'acier • Brosse ø 80 cm avec 22 torons d'acier sous gaines plastiques • Brosse ø 90 cm avec 25 torons d'acier sous gaines plastiques • Brosse ø 110 cm avec 30 torons d'acier sous gaines plastiques 	
Entrainement	PDF 540 / 1000 tr/mn	Hydraulique 30 L/mn 180 bar
Orientation	<ul style="list-style-type: none"> • Tête de brosse, G/D et AV/AR : de série réglage manuel, hydraulique avec option ST-UB • Bras : réglage hydraulique 	
Inclinaison du bras	<ul style="list-style-type: none"> • 0 à 40° à droite • Option travail à droite et à gauche 	
Largeur max / axe du tracteur	<ul style="list-style-type: none"> • 1520 mm avec brosse de 90 cm • 1620 mm avec brosse de 110 cm • 	
Attelage	<ul style="list-style-type: none"> • 3 points • Triangle 	
Puissance tracteur	80 à 100 CV	80 à 100 CV
Raccordement hydraulique	<ul style="list-style-type: none"> • 1 DE pour les vérins 	<ul style="list-style-type: none"> • 1 DE pour les vérins • 1 DE ou SE 30 L/mn 180 bar pour la brosse
De série	<ul style="list-style-type: none"> • Roue de jauge • Bavette anti-projection réglable en hauteur et en position autour de la brosse 	
Poids sans attelage	<ul style="list-style-type: none"> • 230 kg 	<ul style="list-style-type: none"> • 225 kg
Options	<ul style="list-style-type: none"> • ST-UB • ST-UB JS • ST-UB RC • Inverseur de sens de rotation pour travail à droite ou à gauche 	

Cachet du revendeur

KERSTEN
France

8 rue de la Gare - Lot N°8
24290 Montignac Lascaux
Tel 05 53 50 75 27 Fax 05 53 50 02 21

contact@kersten-france.fr

www.kersten-france.fr