



**WeedAir 50 IB, 75 IB,
WeedAir 75 IBE**

WeedAir 1002 IB

Désherbeurs thermiques à air chaud



WeedAir 50 IB, 75 IB, 75 IBE

Désherbeurs thermiques à air chaud



chambre de combustion



Roues gonflables ø40 cm



Température du four



Alimentation en gaz facilement accessible





WeedAir 50 IB

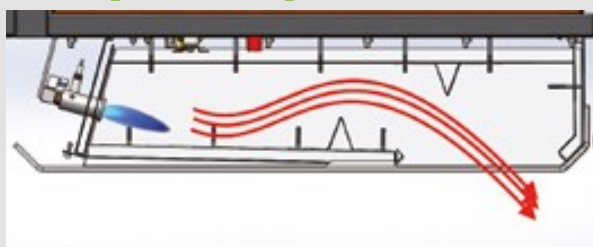


WeedAir 75 IBE



WeedAir 1002 IB

Le principe

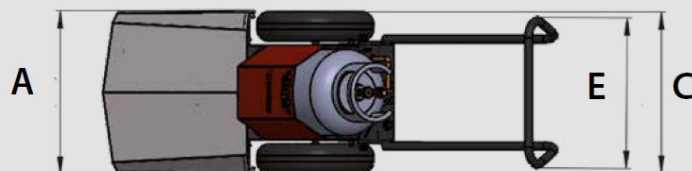


Le principe du WeedAir® est basé sur un flux forcé d'air chaud entre 500 et 600°C. Dès que les herbes indésirables entrent en contact avec l'air chaud, les protéines contenues dans les cellules sont détruites, faisant rapidement dépérir les plantes.

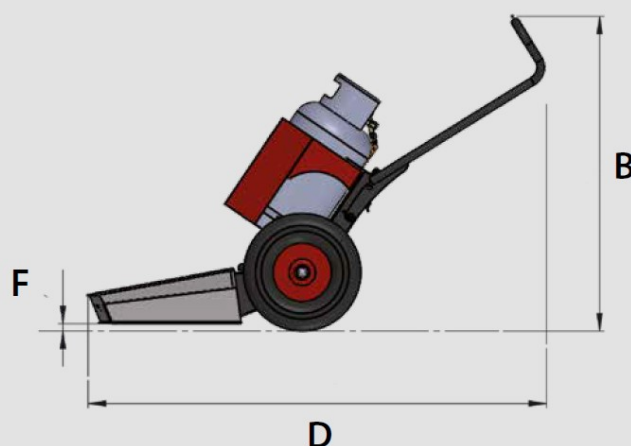
Les faits

- Contrôle fiable des mauvaises herbes avec de l'air chaud
- Utilisable sur toutes les surfaces pavées et non pavées
- Poids réduit, donc plus facile à manipuler
- Allumage électrique et surveillance
- Boîtier de contrôle des fonctions pour l'affichage de la température et le bon fonctionnement.

Référence	Description
TWB-WA 50 IB	Machine de désherbage à air chaud WeedAir 50 IB , de type poussée Largeur de travail : 50 cm. Consommation de gaz : 1,6 kg/h. Allumage : Allumage batterie à pile, 1.5V. Transfert de chaleur : Air chaud. Température de l'air : environ 500°C. Affichage de puissance : Capacité: 750m2 à 1,5 km/h . Autonomie de la batterie : 6 heures Options lance de désherbage et roue avant
TWB-WA 75 IB	Machine de désherbage à air chaud WeedAir 75 IB , de type poussée Largeur de travail : 75 cm. Consommation de gaz : 2,2 kg/h. Allumage : Allumage batterie à pile, 1.5V. Transfert de chaleur : Air chaud. Température de l'air : environ 500°C. Affichage de puissance : Capacité: 1125 m2 à 1,5 km/h . Autonomie de la batterie : 6 heures. Options lance de désherbage et roue avant
TWB-WA 75 IBE	Machine de désherbage à air chaud automotrice WeedAir 75 IBE Largeur de travail : 75cm. Consommation de gaz : 2,2 kg/h. Avancement électrique progressif . Allumage : Allumage batterie à pile, 1.5V. Transfert de chaleur : Air chaud. Température de l'air : environ 500°C. Affichage de puissance : Rendement 1125m2 à 1,5 km/h . Autonomie de la batterie : 9 heures Options lance de désherbage et roue avant
TWB-WA 1002 IB	Machine de désherbage à air chaud à porté 3 points avant WeedAir 1002 IB Largeur de travail : 100 cm. Consommation de gaz : 5,5 kg/h. Montage sur relevage frontal . Allumage électrique. Transfert de chaleur : Air chaud. Température de l'air : environ 600°C. Affichage de numérique de la température : Rendement 1500 m2 à 1,5 km/h Poids: 35 kg (seul).
LR-TWB-WA 50	Option roue avant pour WeedAir 50 et 75
BP-TWB-1002	Barre de protection avant pour WeedAir 1002 IB
20000223	Tuyau gaz 6 m
TWB-GT 170 WA	Reservoir GPL x 85 L , montage sur relevage 3 points cat 1/2
	Support pour 1, 2 ou 3 bouteilles de gaz, montage sur relevage 3 points cat 1/2



	TWB-WA 50 IB WeedAir 50 IB	TWB-WA 75 IB WeedAir 75 IB	TWB-WA 75 IBE WeedAir 75 IBE
A	50 cm	75 cm	75 cm
B	107 cm	107 cm	107 cm
C	56 cm	81 cm	81 cm
D	156 cm	156 cm	156 cm
E	51 cm	76 cm	76 cm
F	2,5 cm	2,5 cm	2,5 cm
Poids	19 kg	25 kg	33 kg
Gaz	Propane gazeux ou GPL		



Cachet du revendeur

KERSTEN
France

8 rue de la Gare - Lot N°8
24290 Montignac Lascaux
Tel 05 53 50 75 27 Fax 05 53 50 02 21
contact@kersten-france.fr
www.kersten-france.fr