

# Technologie d'arrosage

## Bras arroseur FS3000



Orientation hydraulique à 180°



La plage de pulvérisation est réglable individuellement



Ajustement continu et précis de la vitesse des mouvements du bras



Le bras verseur peut être facilement actionné par radiocommande

Peut être orienté à 180°

Portée impressionnante du bras de 3,5 m et plage de pulvérisation allant jusqu'à 7 m

Le clapet anti-retour empêche le débordement



Le bras d'arrosage FS 3000 est une solution efficace pour arroser les plantes et les fleurs. Il peut être fixé sur différents véhicules tels que des mini-bennes ou des tracteurs et permet un arrosage mobile rapide. Avec une longueur de bras de 3,5 m, le bras d'arrosage atteint une portée de pulvérisation allant jusqu'à 7 m, ce qui permet également d'arroser par-dessus les voitures en stationnement. De plus, le bras d'arrosage peut être tourné jusqu'à 180 degrés sur le châssis de base pour atteindre n'importe quelle zone à arroser. Pour l'arrosage, vous avez le choix entre différentes pommes de douche, notamment des pommes de douche en laiton avec un jet d'eau doux ou des buses PowerJet avec un jet d'eau fixe et ciblé.

Une télécommande radio permet de contrôler confortablement les quatre mouvements du bras (pivotement, hauteur d'arrosage, largeur d'arrosage, mouvement de la tête d'arrosage) depuis le siège du conducteur. Le bras d'arrosage est en acier peint par poudrage ou galvanisé, ce qui garantit une longue durée de vie et une haute résistance aux influences environnementales.

Le bras d'arrosage peut également être étendu avec des accessoires tels qu'un clignotant d'avertissement, une lampe de travail, un débitmètre ou un accélérateur réglable.



Technologie d'arrosage

## OPTIONS

### Options

- Feu de signalisation à LED
- Feu de travail à LED
- Débitmètre
- Accélérateur réglable
- Pompe à eau
- Buse en laiton ou
- Buse PowerJet



Les douchettes en laiton permettent un jet d'eau doux comme avec un arrosoir.



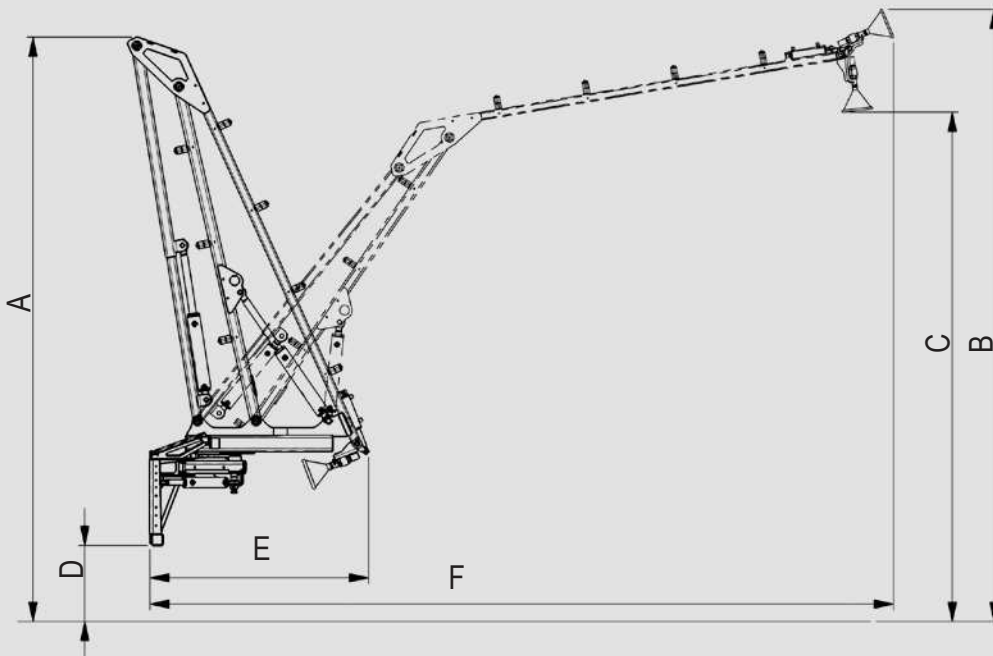
Même au-delà des voitures garées, les plantes peuvent être arrosées grâce au bras d'arrosage.



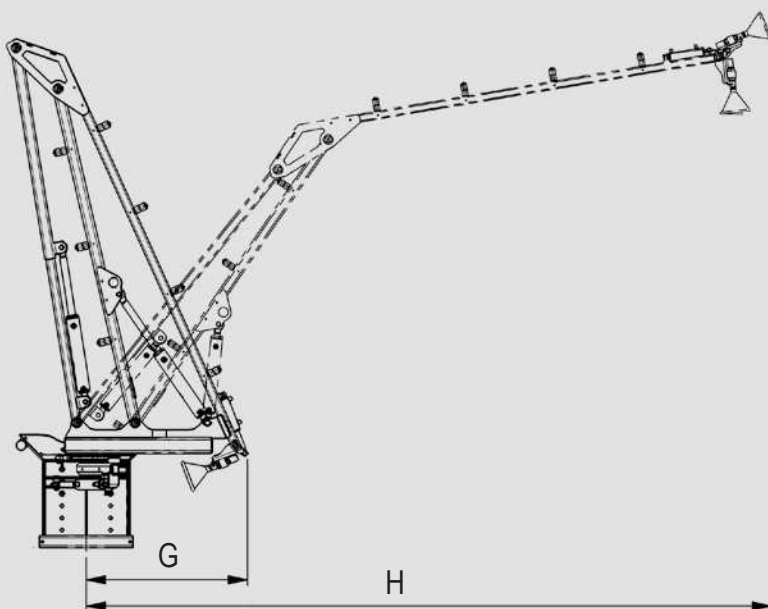
# Bras d'arrosage FS3000

Dimensions	S1368
A: Hauteur totale bras replié [cm]	300
B: Hauteur max d'arrosage, vérin sortie [cm]	314
C: Hauteur max d'arrosage, vérin rentré [cm]	261
D: Distance au sol [cm] / fonction du véhicule	39
E: Dimension de la flèche avant [cm]	113
F: Portée max du bras dans le sens de la marche [cm]	382
G: Portée minimale du bras sur le côté [cm]	83
H: Portée maximale du bras sur le côté [cm]	325
<b>Poids</b>	
Appareil de base [kg]	177

Vue de côté



Vue de face



Référence article	Description	
<b>Bras d'arrosage avec cuve à eau externe</b>		
S1368	<b>Bras d'arrosage FS3000</b> <ul style="list-style-type: none"> <li>• Pour cuve à eau externe</li> <li>• Nécessite 4 x DE pour les réglages hydraulique</li> <li>• pour pivotement / largeur d'arrosage / hauteur d'arrosage / inclinaison de la douche</li> <li>• Raccordement eau avec système Geka</li> <li>• Orientation mécanique à 180°</li> <li>• Hauteur de passage sans supports de stationnement max. 3 m</li> <li>• Film de marquage d'avertissement jaune rétro réfléchissant conformément à la norme ECE104.</li> <li>• Nécessite: option S1398 Buse PowerJet ou S1397 Buse douche</li> <li>• Poids: 177 kg</li> </ul> <b>Nécessite ABR</b>	
<b>Attelage tracteur</b>		
S1141	Attelage triangle Cat.1	
S1157	Attelage triangle Cat. communal avec verrou	
S1158	Attelage triangle Cat. Municipal avec vis de verrouillage	
S1146	Attelage 3 points Cat. 1N	
S1148	Attelage 3 points cat. 1	
S1140	Attelage 3 points cat. 1/2	
<b>Sélection obligatoire</b>		
S1398	<b>Buse Powerjet FS3000</b> Jet réglable manuellement <ul style="list-style-type: none"> <li>• Jet ponctuel</li> <li>• Jet conique</li> <li>• Brume</li> </ul>	
S1397	<b>Pommeau de douche en laiton</b>	
S1367	<b>Télécommande radio des 4 vérins hydrauliques du bras</b> <ul style="list-style-type: none"> <li>• Pour une télécommande en cabine</li> <li>• Pour contrôler les 4 mouvements (pivotement; hauteur d'arrosage, largeur d'arrosage et mouvement de la tête d'arrosage</li> <li>• une vanne de régulation de débit (S1253) est nécessaire si le débit dépasse 40 l/min</li> </ul>	
S1401	<b>Boîtier de commande électrique des 4 vérins hydrauliques du bras</b> <ul style="list-style-type: none"> <li>• Pour un contrôle en cabine</li> <li>• Boîtier de commande avec 4 interrupteurs</li> <li>• Pour contrôler les 4 mouvements (pivotement; hauteur d'arrosage, largeur d'arrosage et mouvement de la tête d'arrosage</li> <li>• une vanne de régulation de débit (S1253) est nécessaire si le débit dépasse 40 l/min</li> </ul>	1.850,00
<b>Options</b>		
S1400	<b>Feu de signalisation à LED FS3000</b>	195,00
S1254	<b>Feu de travail à LED</b>	295,00
S1366	<b>Débitmètre</b> Avec les fonctions suivantes <ul style="list-style-type: none"> <li>• Débit d'eau réglage</li> <li>• Compteur journalier avec bouton de remise à zéro</li> </ul>	3.850,00
S1173	<b>Accélérateur réglable</b> <ul style="list-style-type: none"> <li>• pour un réglage précise des différents mouvements</li> <li>• 1 limiteur réglable est nécessaire par mouvement (Précisez la quantité à la commande)</li> </ul>	120,00
S1402	<b>Pompe à eau pour FS3000</b> <ul style="list-style-type: none"> <li>• Débit d'eau max. 550 l/min.</li> <li>• Avec débit hydraulique min. 20l/min - max.60l/min</li> </ul>	1.550,00