



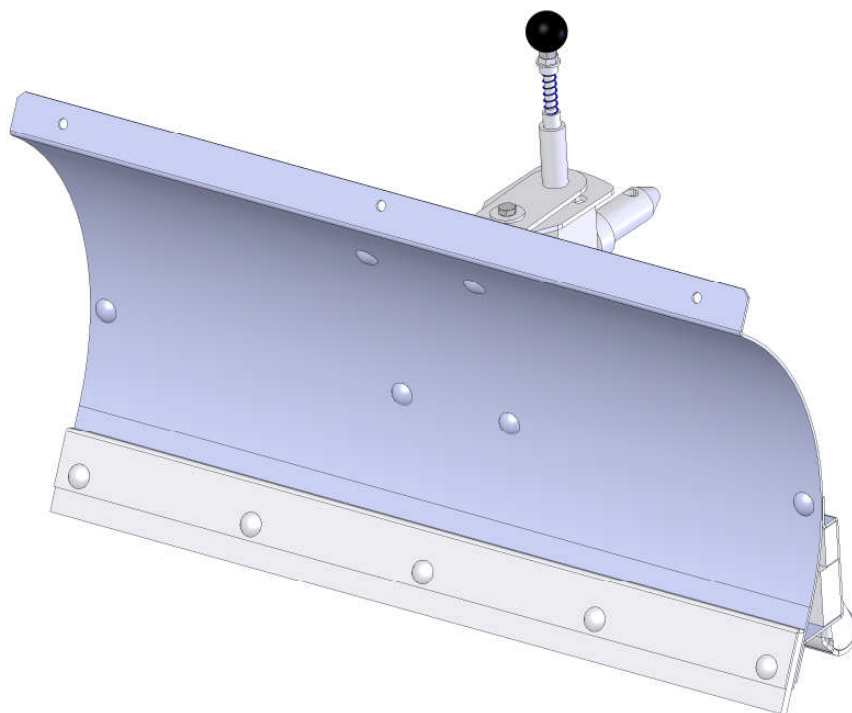
Ersatzteilliste

Starres Schneeräumschild, schraubbar

Arbeitsbreite 85 cm, 100 cm

Modelle

SCHN 085 ST-K-35 - SCHN 100 ST-K-35



Bestellnummer: E00018

ab Masch.-Nr:

Rev.: R00

Stand: 20.05.2011



Maschinenvertriebs GmbH

Empeler Straße 93-95

D - 46459 Rees

www.kersten-maschinen.de

Tel.: +49 (0) 2851 / 9234 – 19

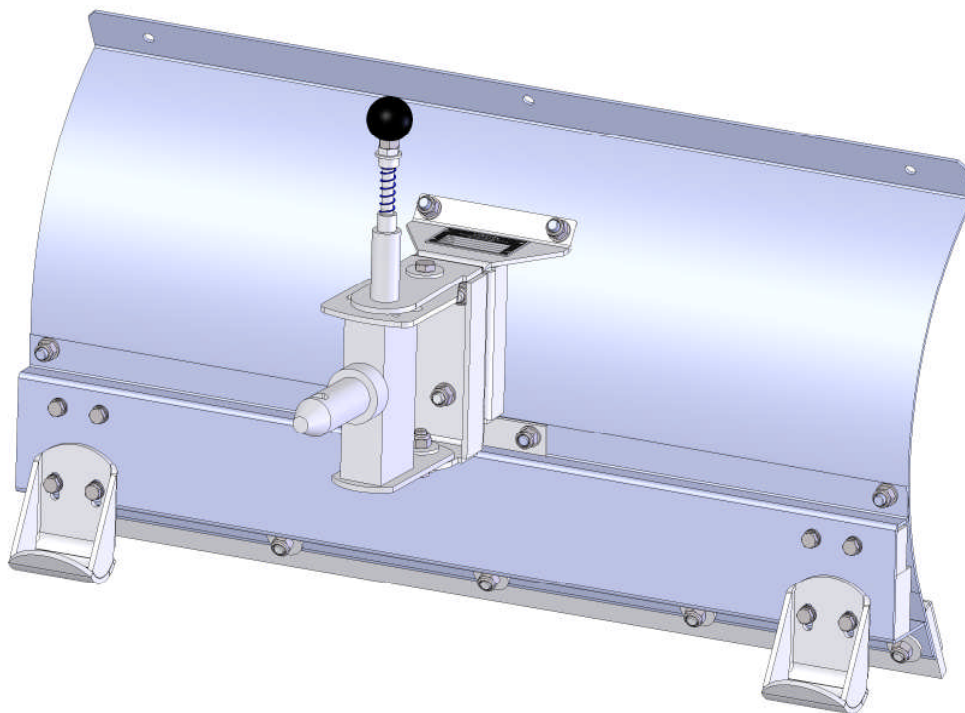
Fax: +49 (0) 2851 / 9234 - 24

Inhaltsverzeichnis

1	Modellübersicht	1
1.1	STARRES SCHNEERÄUMSCHILD, SCHRAUBBAR, MIT ANBAUADAPTER K 35	1
1.1.1	Modell - SCHN 085 ST-K 35 Arbeitsbreite 85 cm	1
1.1.2	Modell – SCHN 100 ST-K 35 Arbeitsbreite 100 cm	1
2	Baugruppenübersicht, Zusammenbau	2
2.1	SCHWENKBÜGEL UND ANBAUZWICKEL AN STARRES SCHNEERÄUMSCHILD	2
2.2	STARRES SCHNEERÄUMSCHILD, SCHRAUBBAR MIT SCHÜRFLEISTE UND KUFEN	3
2.2.1	Arbeitsbreite 85 cm	3
2.2.2	Arbeitsbreite 100 cm	4
2.3	ANBAUADAPTER K 35	4

1 Modellübersicht

1.1 Starres Schneeräumschild, schraubbar, mit Anbauadapter K 35



1.1.1 Modell - SCHN 085 ST-K 35 Arbeitsbreite 85 cm

C01171 R00 BXX

Nr.	Art.-Nr.	Anz.	Benennung
1	C01173	1	Starres Schneeräumschild 85 cm
2	C01169	1	Schwenkbügel und Anbauzwickel
2	C01319	1	Anbauadapter K 35

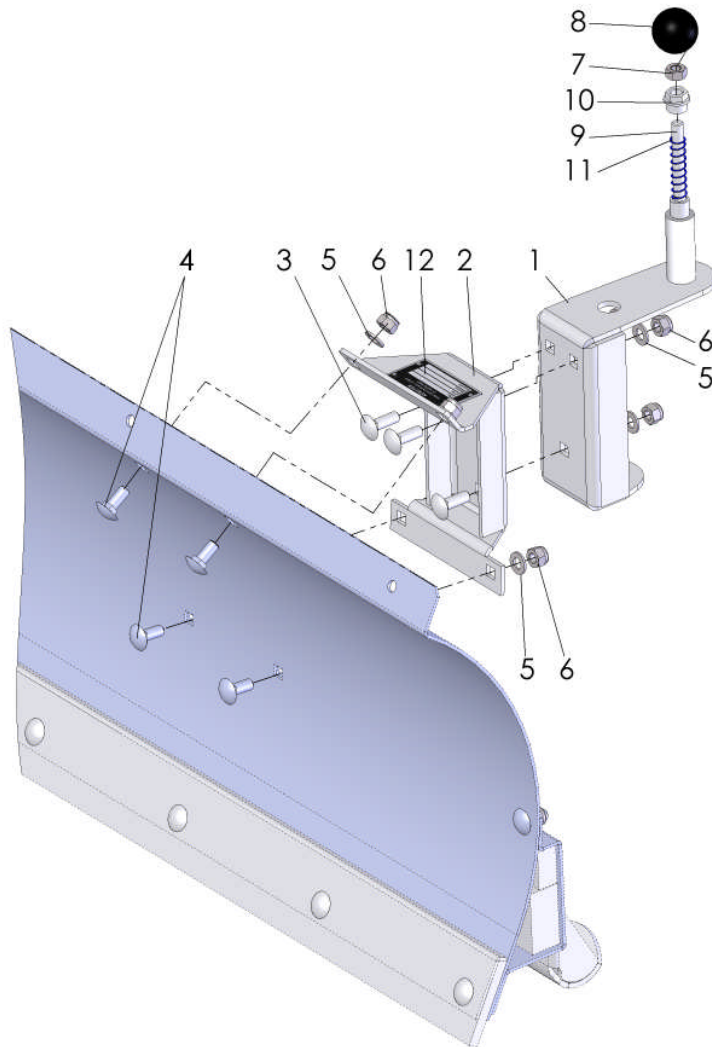
1.1.2 Modell – SCHN 100 ST-K 35 Arbeitsbreite 100 cm

C01177 R00 BXX

Nr.	Art.-Nr.	Anz.	Benennung
1	C01174	1	Starres Schneeräumschild 100 cm, schraubbar
2	C01169	1	Schwenkbügel und Anbauzwickel
2	C01319	1	Anbauadapter K 35

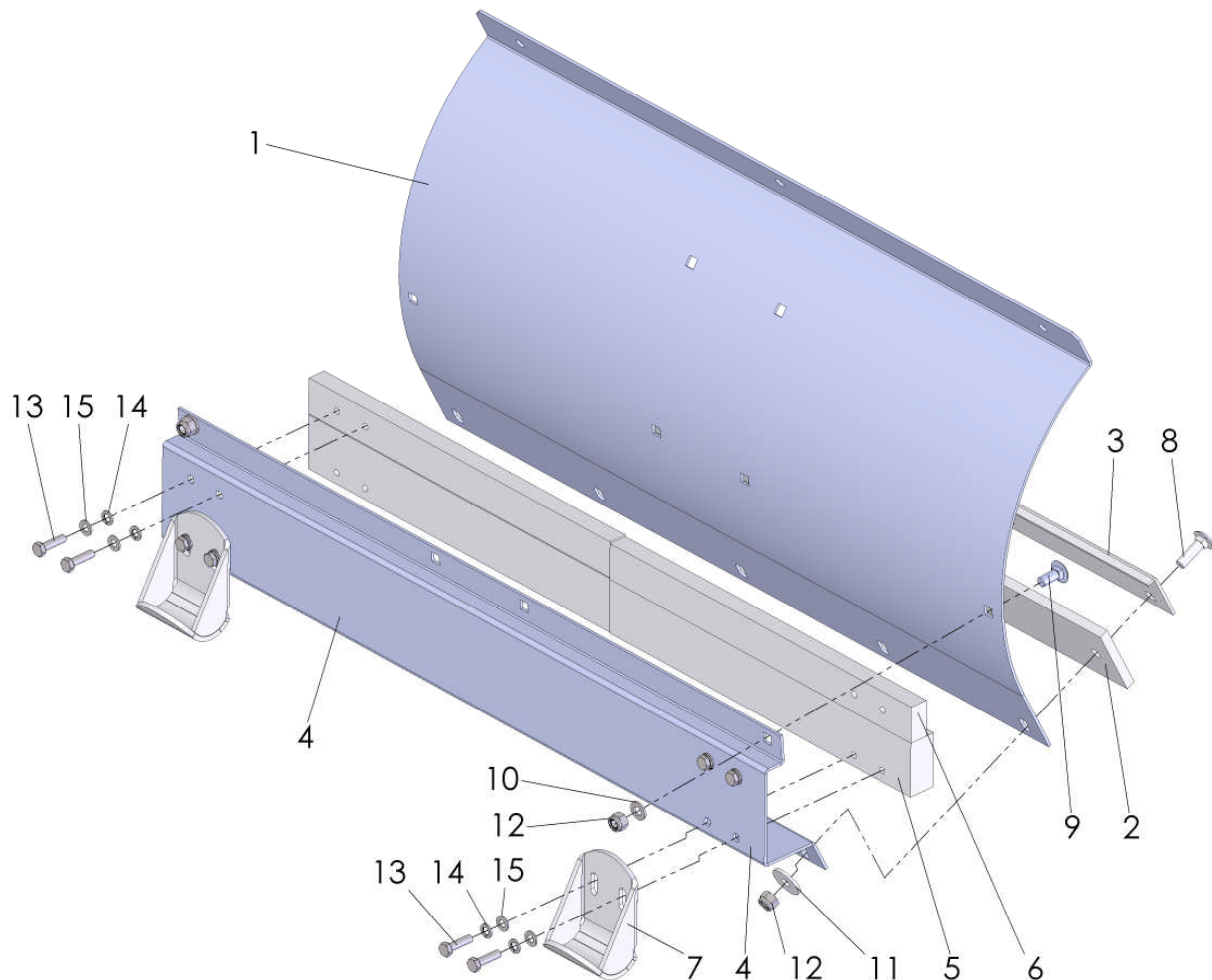
2 Baugruppenübersicht, Zusammenbau

2.1 Schwenkbügel und Anbauzwickel an starres Schneeräumschild
C01169 R00 BGX



Nr.	Art.-Nr.	Anz.	Benennung
1	C01306	1	Schwenkbügel, kompl.
2	C01305	1	Anbauzwickel
3	901 910 030	3	Schlossschraube
4	901 910 025	4	Schlossschraube
5	905 110 000	7	U-Scheibe
6	900 010 002	7	Stopmutter
7	900 010 001	1	Skt.-Mutter
8	941 220 010	1	Kugelknopf
9	700 001 170	1	Sperrstift
10	700 000 171	1	Verschlusschraube
11	909 100 189	1	Druckfeder
12	-	1	Typenschild

2.2 Starres Schneeräumschild, schraubbar mit Schürfleiste und Kufen



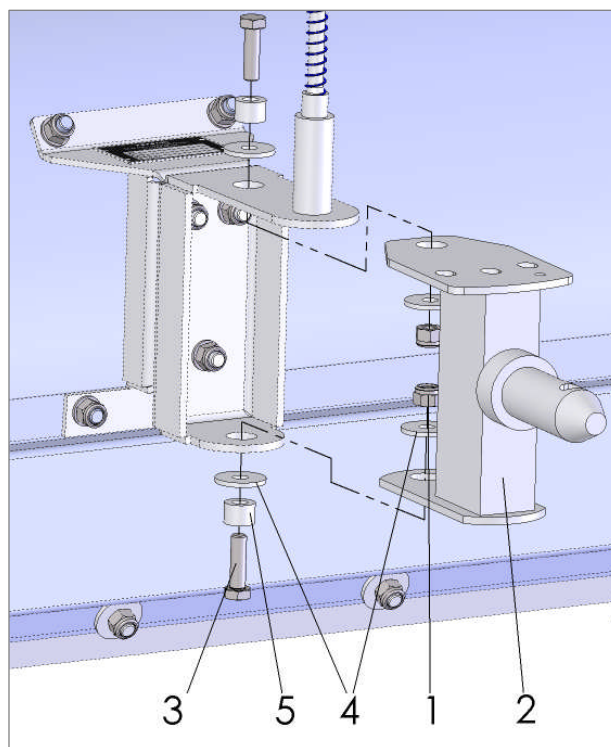
2.2.1 Arbeitsbreite 85 cm
C01173 R00 BGX

Nr.	Art.-Nr.	Anz.	Benennung
1	C01304	1	Schneeschildblatt 85cm
2	800 085 106	1	Schürfleiste
3	800 085 105	1	Befestigungsschiene 85cm
4	C01303	1	Verstärkungsschiene 85 cm
5	C01301	2	Gewicht a 6 kg
6	C01302	2	Gewicht a 2.5 kg
7	800 000 110	2	Schneeschildkufe
8	901 910 035	5	Schlossschraube
9	901 910 025	2	Schlossschraube
10	905 110 000	2	U-Scheibe
11	905 210 303	5	K-Scheibe
12	900 010 002	7	Stopmutter
13	901 008 030	8	Skt.- Schraube
14	905 008 000	8	Federring
15	905 108 000	8	U-Scheibe

2.2.2 Arbeitsbreite 100 cm
C01174 R00 BGX

Nr.	Art.-Nr.	Anz.	Benennung
1	C01325	1	Schneeschildblatt 100 cm
2	800 105 106	1	Schürfleiste
3	800 100 105	1	Befestigungsschiene 100 cm
4	C01326	1	Verstärkungsschiene 100 cm
5	C01301	2	Gewicht a 6 kg
6	C01302	2	Gewicht a 2,5 kg
7	800 000 110	2	Schneeschildkufe
8	901 910 035	5	Schlossschraube
9	901 910 025	2	Schlossschraube
10	905 110 000	2	U-Scheibe
11	905 210 303	5	K-Scheibe
12	900 010 002	7	Stopmutter
13	901 008 030	8	Skt.- Schraube
14	905 008 000	8	Federring
15	905 108 000	8	U-Scheibe

2.3 Anbauadapter K 35
C01319 R00 BGX



Nr.	Art.-Nr.	Anz.	Benennung
1	900 010 002	2	Stoppmutter
2	712 000 100	1	Zwischenrahmen Kehrvorsatz
3	901 010 035	2	Skt.- Schraube
4	905 210 303	4	K- Scheibe
5	705 205 135	2	Hülse