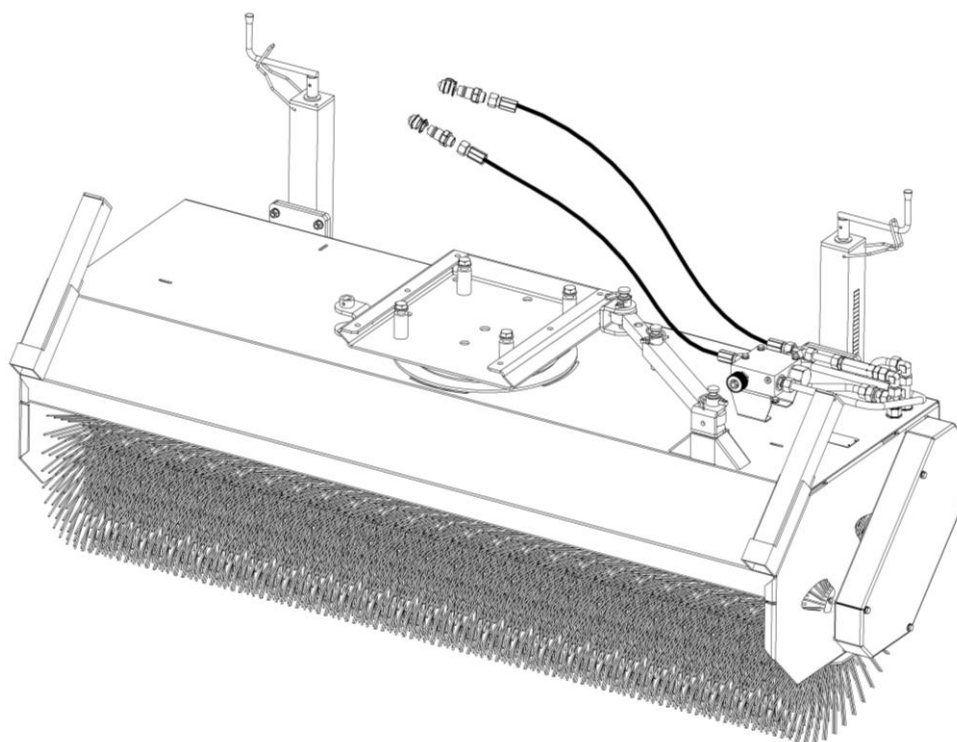


KERSTEN[®]

Ersatzteilliste

Profi Kehrmaschine

**KM 19060 H; KM 22560 H
KM 25060 H; KM 27060 H**



Bestellnummer: E00043 ab Masch.-Nr.: Rev.: R02 Stand: ab 08.2017



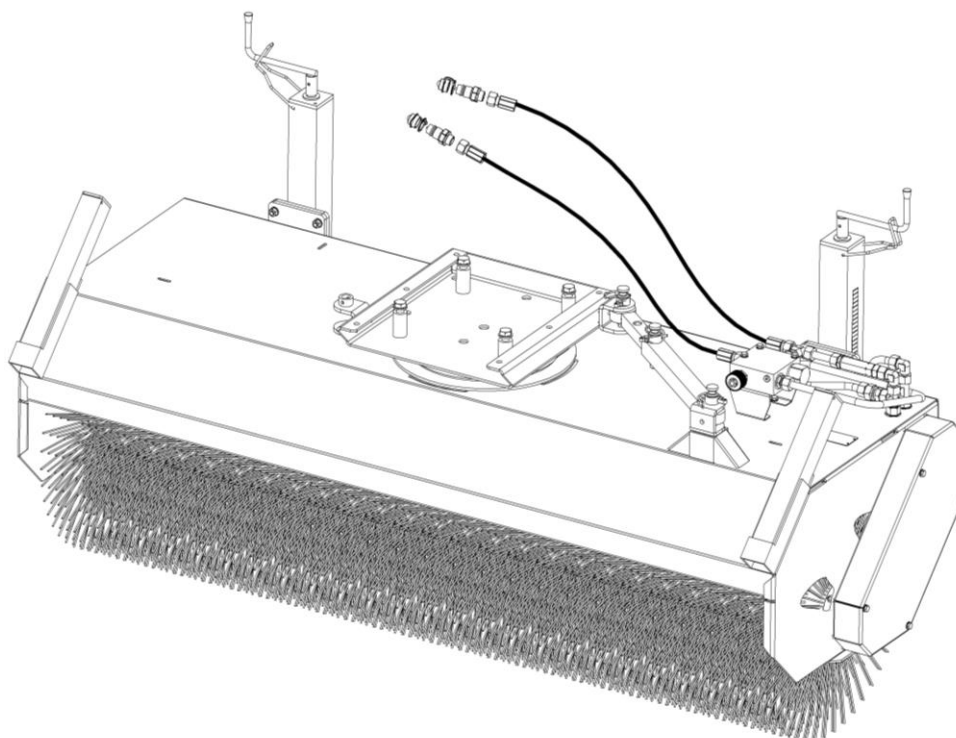
Arealmaschinen GmbH
Empeler Straße 95
D - 46459 Rees
www.kersten-maschinen.de

Kommunikation Ersatzteile:
Tel.: +49 (0) 2851 / 9234 19
Fax: +49 (0) 2851 / 9234 24

Inhaltsverzeichnis

1	MODELLÜBERSICHT	3
1.1	KM 19060 H - C02346 R00.....	3
1.2	KM 22560 H - C02347 R00.....	3
1.3	KM 25060 H - C02348 R00.....	3
1.4	KM 27060 H - C02349 R00.....	3
2	BAUGRUPPENÜBERSICHT	4
2.1	GRUNDGERÄT	4
2.1.1	KM 19060 H - C02350 R01	5
2.1.2	KM 22560 H - C02351 R01	6
2.1.3	KM 25060 H - C02352 R01	7
2.1.4	KM 27060 H - C02353 R01	8
2.2	ABR 60 MIT HÖHENAUSGLEICH - C02390 R01	9
3	ZUBEHÖR FÜR KEHRMASCHINE	10
3.1	SCHMUTZSAMMELBEHÄLTER MIT HYDRAULISCHER ENTLEERUNG	10
3.1.1	SSB 19060 H - hydr. Behälterentleerung - C02989 R01.....	11
3.1.2	SSB 22560 H - hydr. Behälterentleerung - C03148 R01.....	12
3.1.3	SSB 25060 H - hydr. Behälterentleerung - C03149 R01.....	13
3.1.4	SSB 27060 H - hydr. Behälterentleerung - C03150 R01.....	14
3.2	SPRITZSCHUTZ.....	15
3.2.1	SPL 19060 - Spritzschutz 190 cm - C02337 R00	15
3.2.2	SPL 22560 - Spritzschutz 225 cm - C02338 R00	16
3.2.3	SPL 25060 - Spritzschutz 250 cm - C02339 R00	16
3.2.4	SPL 27060 - Spritzschutz 270cm - C02340 R00	16
3.3	HSZ-180 HYDRAULISCHE SCHWENKEINRICHTUNG - C02341 R00	17
3.4	LR-SSB-KM 60 SCHWERLASTLAUFRAD, VORNE - C02388 R00	18
3.5	ASH 7060 – ANBAUSEITENBESEN, RECHTS 70 CM BESEN Ø - C02345 R00.....	19
3.5.1	ASH 7060, rechts 70 cm Besen Ø, Hydraulikanschlüsse - C03343 R00	21
3.6	ASH 7060 – ANBAUSEITENBESEN, LINKS 70 CM BESEN Ø - C03361 R00	23
3.6.1	ASH 7060, links 70 cm Besen Ø, Hydraulikanschlüsse - C03362 R00.....	25
4	KEHRWALZEN 60 CM WALZENDURCHMESSER	26

1 Modellübersicht



1.1 KM 19060 H - C02346 R00

Nr.	Art.-Nr.	Anz.	Benennung
1	C02350 R01	1	Grundgerät KM 19060 H

1.2 KM 22560 H - C02347 R00

Nr.	Art.-Nr.	Anz.	Benennung
1	C02351 R01	1	Grundgerät KM 22560 H

1.3 KM 25060 H - C02348 R00

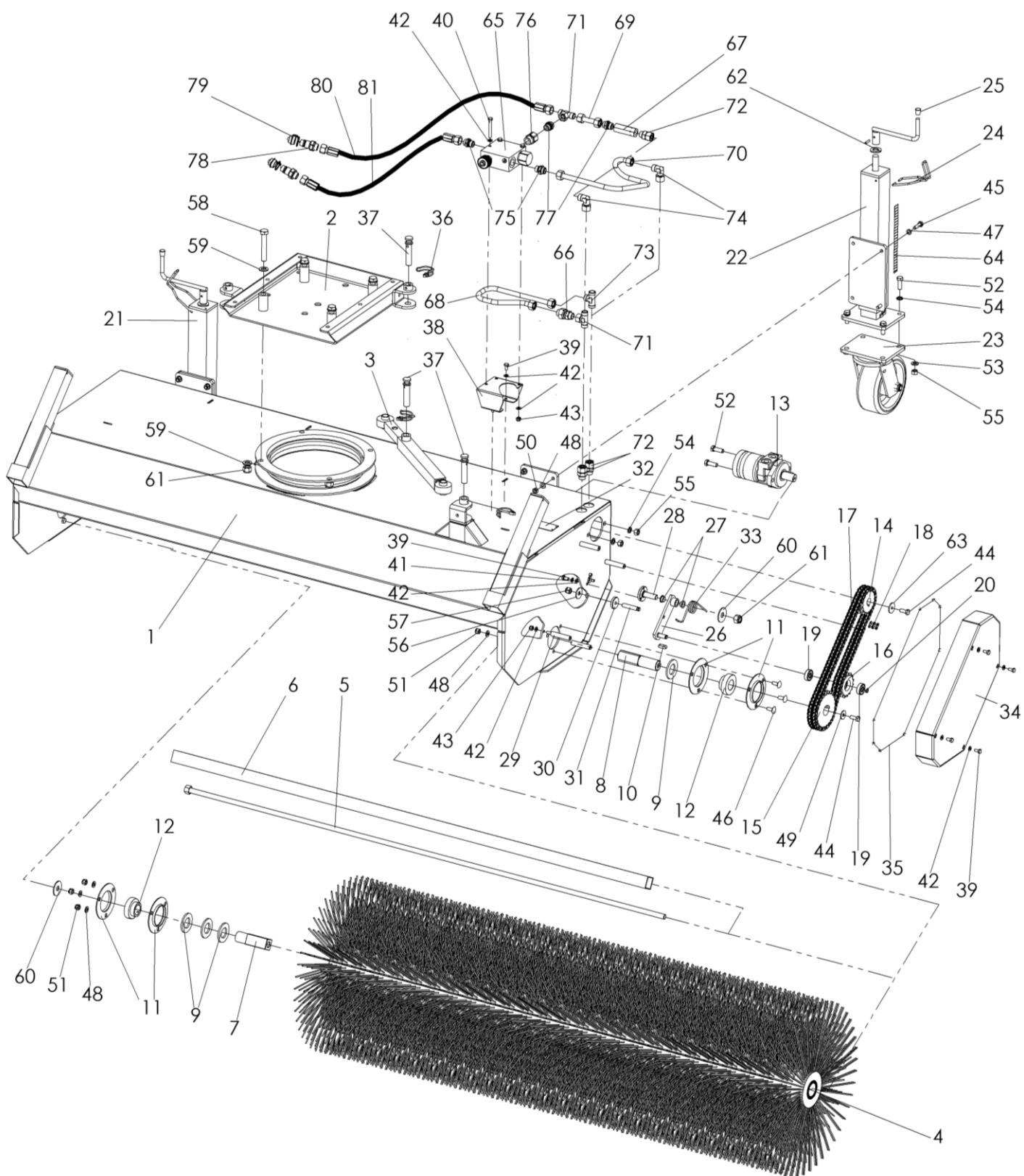
Nr.	Art.-Nr.	Anz.	Benennung
1	C02352 R01	1	Grundgerät KM 25060 H

1.4 KM 27060 H - C02349 R00

Nr.	Art.-Nr.	Anz.	Benennung
1	C02353 R01	1	Grundgerät KM 27060 H

2 Baugruppenübersicht

2.1 Grundgerät



2.1.1 KM 19060 H - C02350 R01

Nr.	Art.-Nr.	Anz.	Benennung	Nr.	Art.-Nr.	Anz.	Benennung
1	C03248	1	Grundgehäuse	42	905 108 000	19	U-Scheibe
2	C02975	1	Anbaurahmen Drehkranz	43	900 008 002	7	Stopfmutter
3	C03039	1	mech. Schwenkeinrichtung	44	901 010 025	2	Skt.-Schraube ohne Schaff
4	s. Kp. Kehrw.	1	Kombikehrwalze	45	901 010 035	8	Skt.-Schraube ohne Schaff
5	190 000 355	1	Spannstange	46	901 910 025	3	Schlossschraube
6	190 000 360	1	Antriebsrohr	47	905 010 000	8	Federring
7	130 000 351	1	Antriebsstummel, re.	48	905 110 000	14	U-Scheibe
8	130 000 346	1	Antriebsstummel links	49	905 210 000	1	K-Scheibe
9	705 631 305	4	U-Scheibe	50	900 010 001	8	Skt.-Mutter
10	908 010 830	1	Passfeder	51	900 010 002	6	Stopfmutter
11	924 200 207	4	Lagerschalen - Satz	52	901 012 035	10	Skt.-Schraube ohne Schaff
12	924 100 207	2	Kugellager	53	905 112 000	8	U-Scheibe
13	935 343 195	1	Hydraulikmotor	54	905 012 000	10	Federring
14	C02653	1	Kettenrad	55	900 012 001	10	Skt.-Mutter
15	C02652	1	Kettenrad	56	905 212 001	1	K-Scheibe
16	C02590	1	Kettenrad für Spannrolle	57	900 012 002	1	Stopfmutter
17	C02875	1	Antriebskette	58	901 116 100	4	Skt.-Schraube mit Schaff
18	920 304 000.1	1	Kettenschloss	59	905 116 000	8	U-Scheibe
19	924 106 301	2	Kugellager	60	905 217 000	2	K-Scheibe
20	905 900 111	1	Sicherungsring außen	61	900 016 002	5	Stopfmutter
21	950 050 072	1	Radhalter, rechts	62	905 120 000	2	U-Scheibe
22	950 050 072	1	Radhalter, links	63	705 360 803	1	Scheibe
23	926 300 301	2	Lenkrolle	64	950 900 021	2	Aufkleber Scala
24	942 003 002	2	Halteklammer	65	936 202 009	1	Stromregelventil
25	942 003 003	2	Schutzkappe	66	931 231 500	1	Rückschlagventil
26	C02581	1	Spannhebel	67	931 010 005	1	Rückschlagventil
27	915 161 809	2	Gleitlager	68	C02874	1	Hydraulikleitung
28	C02578	1	Schwenkachse	69	C02983	1	Hydraulikleitung
29	C02584	4	Distanzhülsen	70	C02954	1	Hydraulikleitung
30	C02644	1	Kontermutter	71	931 051 500	2	Hydr.-Verschraubung
31	C02640	1	Anschlagbolzen für Spannhebel	72	931 031 512	3	Hydr.-Verschraubung
32	auf Anfrage	1	Typenschild	73	931 191 515	1	Hydr.-Verschraubung
33	C03154	1	Schenkelfeder links	74	931 061 500	2	Hydr.-Verschraubung
34	C02585	1	Kettenschutz	75	931 071 534	2	Hydr.-Verschraubung
35	C03240	1	Kantenschutz	76	931 134 012	1	Hydr.-Verschraubung
36	907 155 000	3	Rohrklappstecker	77	931 071 512	2	Hydr.-Verschraubung
37	750 000 028	3	Oberlenkerbolzen	78	932 215 019	2	Hydraulikstecker
38	C02680	1	Ventilanbauplatte	79	932 391 032	2	Hydraulik Schutzkappe
39	901 008 016	9	Skt.-Schraube ohne Schaff	80	930...	1	Hydraulikschlauch schlepperabhängig
40	901 008 065	3	Skt.-Schraube mit Schaff	81	930...	1	Hydraulikschlauch schlepperabhängig
41	905 008 000	3	Federring				

2.1.2 KM 22560 H - C02351 R01

Nr.	Art.-Nr.	Anz.	Benennung	Nr.	Art.-Nr.	Anz.	Benennung
1	C03250	1	Grundgehäuse	42	905 108 000	19	U-Scheibe
2	C02975	1	Anbaurahmen Drehkranz	43	900 008 002	7	Stopfmutter
3	C03039	1	mech. Schwenkeinrichtung	44	901 010 025	2	Skt.-Schraube ohne Schaff
4	s. Kp. Kehrw.	1	Kombikehrwalze	45	901 010 035	8	Skt.-Schraube ohne Schaff
5	225 000 435	1	Spannstange	46	901 910 025	3	Schlossschraube
6	225 000 440	1	Antriebsrohr	47	905 010 000	8	Federring
7	130 000 351	1	Antriebsstummel, re.	48	905 110 000	14	U-Scheibe
8	130 000 346	1	Antriebsstummel links	49	905 210 000	1	K-Scheibe
9	705 631 305	4	U-Scheibe	50	900 010 001	8	Skt.-Mutter
10	908 010 830	1	Passfeder	51	900 010 002	6	Stopfmutter
11	924 200 207	4	Lagerschalen - Satz	52	901 012 035	10	Skt.-Schraube ohne Schaff
12	924 100 207	2	Kugellager	53	905 112 000	8	U-Scheibe
13	935 343 195	1	Hydraulikmotor	54	905 012 000	10	Federring
14	C02653	1	Kettenrad	55	900 012 001	10	Skt.-Mutter
15	C02652	1	Kettenrad	56	905 212 001	1	K-Scheibe
16	C02590	1	Kettenrad für Spannrolle	57	900 012 002	1	Stopfmutter
17	C02875	1	Antriebskette	58	901 116 100	4	Skt.-Schraube mit Schaff
18	920 304 000.1	1	Kettenschloss	59	905 116 000	8	U-Scheibe
19	924 106 301	2	Kugellager	60	905 217 000	2	K-Scheibe
20	905 900 111	1	Sicherungsring außen	61	900 016 002	5	Stopfmutter
21	950 050 072	1	Radhalter, rechts	62	905 120 000	2	U-Scheibe
22	950 050 072	1	Radhalter, links	63	705 360 803	1	Scheibe
23	926 300 301	2	Lenkrolle	64	950 900 021	2	Aufkleber Scala
24	942 003 002	2	Halteklammer	65	936 202 009	1	Stromregelventil
25	942 003 003	2	Schutzkappe	66	931 231 500	1	Rückschlagventil
26	C02581	1	Spannhebel	67	931 010 005	1	Rückschlagventil
27	915 161 809	2	Gleitlager	68	C02874	1	Hydraulikleitung
28	C02578	1	Schwenkachse	69	C02983	1	Hydraulikleitung
29	C02584	4	Distanzhülsen	70	C02954	1	Hydraulikleitung
30	C02644	1	Kontermutter	71	931 051 500	2	Hydr.-Verschraubung
31	C02640	1	Anschlagbolzen für Spannhebel	72	931 031 512	3	Hydr.-Verschraubung
32	auf Anfrage	1	Typenschild	73	931 191 515	1	Hydr.-Verschraubung
33	C03154	1	Schenkelfeder links	74	931 061 500	2	Hydr.-Verschraubung
34	C02585	1	Kettenschutz	75	931 071 534	2	Hydr.-Verschraubung
35	C03240	1	Kantenschutz	76	931 134 012	1	Hydr.-Verschraubung
36	907 155 000	3	Rohrklappstecker	77	931 071 512	2	Hydr.-Verschraubung
37	750 000 028	3	Oberlenkerbolzen	78	932 115 000	2	Hydraulikstecker
38	C02680	1	Ventilanbauplatte	79	932 391 032	2	Hydraulik Schutzkappe
39	901 008 016	9	Skt.-Schraube ohne Schaff	80	930...	1	Hydraulikschlauch schlepperabhängig
40	901 008 065	3	Skt.-Schraube mit Schaff	81	930...	1	Hydraulikschlauch schlepperabhängig
41	905 008 000	3	Federring				

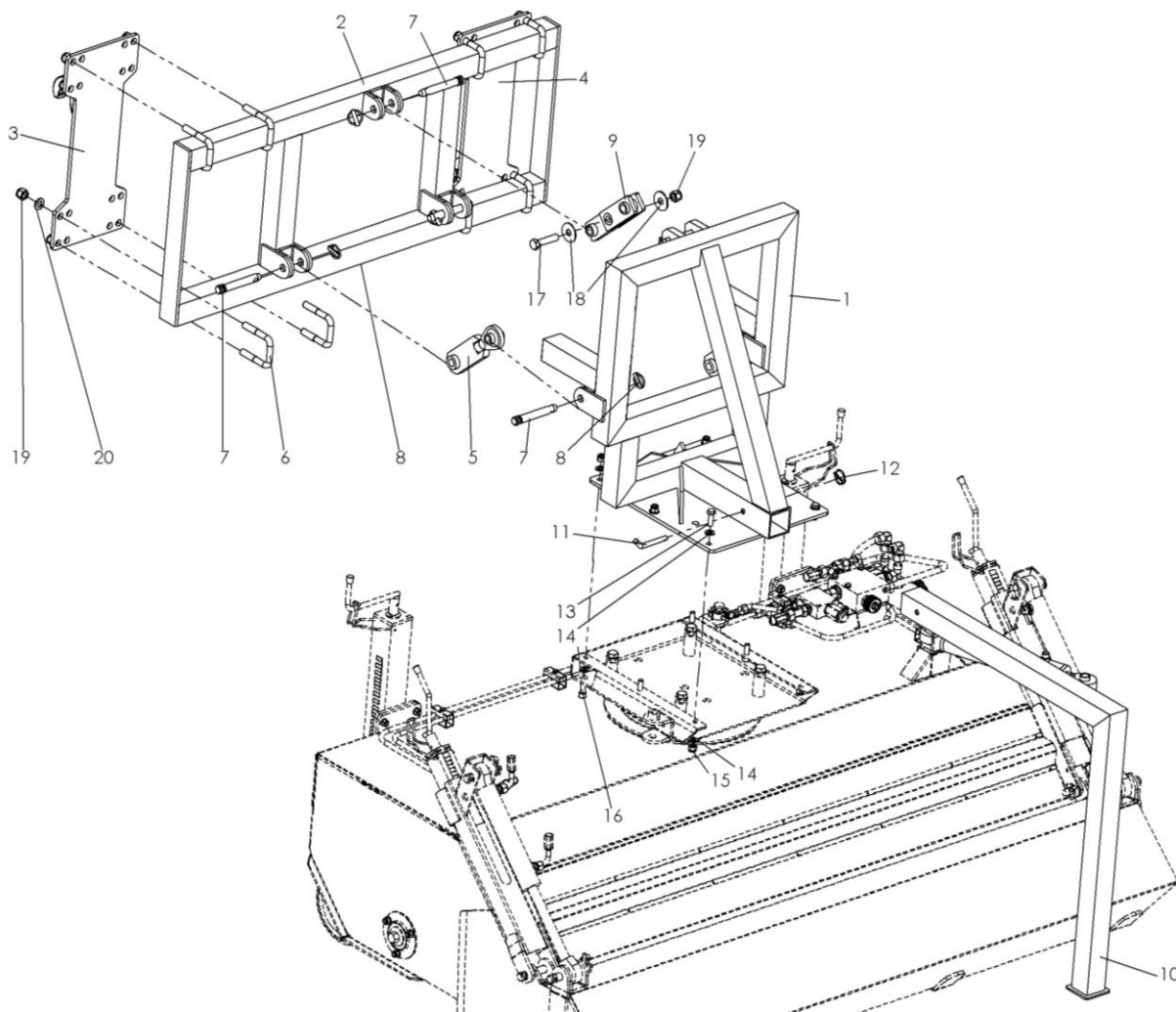
2.1.3 KM 25060 H - C02352 R01

Nr.	Art.-Nr.	Anz.	Benennung	Nr.	Art.-Nr.	Anz.	Benennung
1	C03251	1	Grundgehäuse	42	905 108 000	19	U-Scheibe
2	C02975	1	Anbaurahmen Drehkranz	43	900 008 002	7	Stopfmutter
3	C03039	1	mech. Schwenkeinrichtung	44	901 010 025	2	Skt.-Schraube ohne Schaff
4	s. Kp. Kehrw.	1	Kombikehrwalze	45	901 010 035	8	Skt.-Schraube ohne Schaff
5	250 000 355	1	Spannstange	46	901 910 025	3	Schlossschraube
6	250 000 360	1	Antriebsrohr	47	905 010 000	8	Federring
7	130 000 351	1	Antriebsstummel, re.	48	905 110 000	14	U-Scheibe
8	130 000 346	1	Antriebsstummel links	49	905 210 000	1	K-Scheibe
9	705 631 305	4	U-Scheibe	50	900 010 001	8	Skt.-Mutter
10	908 010 830	1	Passfeder	51	900 010 002	6	Stopfmutter
11	924 200 207	4	Lagerschalen - Satz	52	901 012 035	10	Skt.-Schraube ohne Schaff
12	924 100 207	2	Kugellager	53	905 112 000	8	U-Scheibe
13	935 343 195	1	Hydraulikmotor	54	905 012 000	10	Federring
14	C02653	1	Kettenrad	55	900 012 001	10	Skt.-Mutter
15	C02652	1	Kettenrad	56	905 212 001	1	K-Scheibe
16	C02590	1	Kettenrad für Spannrolle	57	900 012 002	1	Stopfmutter
17	C02875	1	Antriebskette	58	901 116 100	4	Skt.-Schraube mit Schaff
18	920 304 000.1	1	Kettenschloss	59	905 116 000	8	U-Scheibe
19	924 106 301	2	Kugellager	60	905 217 000	2	K-Scheibe
20	905 900 111	1	Sicherungsring außen	61	900 016 002	5	Stopfmutter
21	950 050 072	1	Radhalter, rechts	62	905 120 000	2	U-Scheibe
22	950 050 072	1	Radhalter, links	63	705 360 803	1	Scheibe
23	926 300 301	2	Lenkrolle	64	950 900 021	2	Aufkleber Scala
24	942 003 002	2	Halteklammer	65	936 202 009	1	Stromregelventil
25	942 003 003	2	Schutzkappe	66	931 231 500	1	Rückschlagventil
26	C02581	1	Spannhebel	67	931 010 005	1	Rückschlagventil
27	915 161 809	2	Gleitlager	68	C02874	1	Hydraulikleitung
28	C02578	1	Schwenkachse	69	C02983	1	Hydraulikleitung
29	C02584	4	Distanzhülsen	70	C02954	1	Hydraulikleitung
30	C02644	1	Kontermutter	71	931 051 500	2	Hydr.-Verschraubung
31	C02640	1	Anschlagbolzen für Spannhebel	72	931 031 512	3	Hydr.-Verschraubung
32	auf Anfrage	1	Typenschild	73	931 191 515	1	Hydr.-Verschraubung
33	C03154	1	Schenkelfeder links	74	931 061 500	2	Hydr.-Verschraubung
34	C02585	1	Kettenschutz	75	931 071 534	2	Hydr.-Verschraubung
35	C03240	1	Kantenschutz	76	931 134 012	1	Hydr.-Verschraubung
36	907 155 000	3	Rohrklappstecker	77	931 071 512	2	Hydr.-Verschraubung
37	750 000 028	3	Oberlenkerbolzen	78	932 115 000	2	Hydraulikstecker
38	C02680	1	Ventilanbauplatte	79	932 391 032	2	Hydraulik Schutzkappe
39	901 008 016	9	Skt.-Schraube ohne Schaff	80	930...	1	Hydraulikschlauch schlepperabhängig
40	901 008 065	3	Skt.-Schraube mit Schaff	81	930...	1	Hydraulikschlauch schlepperabhängig
41	905 008 000	3	Federring				

2.1.4 KM 27060 H - C02353 R01

Nr.	Art.-Nr.	Anz.	Benennung	Nr.	Art.-Nr.	Anz.	Benennung
1	C03252	1	Grundgehäuse	42	905 108 000	19	U-Scheibe
2	C02975	1	Anbaurahmen Drehkranz	43	900 008 002	7	Stoppmutter
3	C03039	1	mech. Schwenkeinrichtung	44	901 010 025	2	Skt.-Schraube ohne Schaft
4	s. Kp. Kehrwl.	1	Kombikehrwalze	45	901 010 035	8	Skt.-Schraube ohne Schaft
5	270 000 355	1	Spannstange	46	901 910 025	3	Schlossschraube
6	270 000 360	1	Antriebsrohr	47	905 010 000	8	Federring
7	130 000 351	1	Antriebsstummel, re.	48	905 110 000	14	U-Scheibe
8	130 000 346	1	Antriebsstummel links	49	905 210 000	1	K-Scheibe
9	705 631 305	4	U-Scheibe	50	900 010 001	8	Skt.-Mutter
10	908 010 830	1	Passfeder	51	900 010 002	6	Stoppmutter
11	924 200 207	4	Lagerschalen - Satz	52	901 012 035	10	Skt.-Schraube ohne Schaft
12	924 100 207	2	Kugellager	53	905 112 000	8	U-Scheibe
13	935 343 195	1	Hydraulikmotor	54	905 012 000	10	Federring
14	C02653	1	Kettenrad	55	900 012 001	10	Skt.-Mutter
15	C02652	1	Kettenrad	56	905 212 001	1	K-Scheibe
16	C02590	1	Kettenrad für Spannrolle	57	900 012 002	1	Stoppmutter
17	C02875	1	Antriebskette	58	901 116 100	4	Skt.-Schraube mit Schaft
18	920 304 000.1	1	Kettenschloss	59	905 116 000	8	U-Scheibe
19	924 106 301	2	Kugellager	60	905 217 000	2	K-Scheibe
20	905 900 111	1	Sicherungsring außen	61	900 016 002	5	Stoppmutter
21	950 050 072	1	Radhalter, rechts	62	905 120 000	2	U-Scheibe
22	950 050 072	1	Radhalter, links	63	705 360 803	1	Scheibe
23	926 300 301	2	Lenkrolle	64	950 900 021	2	Aufkleber Scala
24	942 003 002	2	Halteklammer	65	936 202 009	1	Stromregelventil
25	942 003 003	2	Schutzkappe	66	931 231 500	1	Rückschlagventil
26	C02581	1	Spannhebel	67	931 010 005	1	Rückschlagventil
27	915 161 809	2	Gleitlager	68	C02874	1	Hydraulikleitung
28	C02578	1	Schwenkachse	69	C02983	1	Hydraulikleitung
29	C02584	4	Distanzhülsen	70	C02954	1	Hydraulikleitung
30	C02644	1	Kontermutter	71	931 051 500	2	Hydr.-Verschraubung
31	C02640	1	Anschlagbolzen für Spannhebel	72	931 031 512	3	Hydr.-Verschraubung
32	auf Anfrage	1	Typenschild	73	931 191 515	1	Hydr.-Verschraubung
33	C03154	1	Schenkelfeder links	74	931 061 500	2	Hydr.-Verschraubung
34	C02585	1	Kettenschutz	75	931 071 534	2	Hydr.-Verschraubung
35	C03240	1	Kantenschutz	76	931 134 012	1	Hydr.-Verschraubung
36	907 155 000	3	Rohrklappstecker	77	931 071 512	2	Hydr.-Verschraubung
37	750 000 028	3	Oberlenkerbolzen	78	932 115 000	2	Hydraulikstecker
38	C02680	1	Ventilanbauplatte	79	932 391 032	2	Hydraulik Schutzkappe
39	901 008 016	9	Skt.-Schraube ohne Schaft	80	930...	1	Hydraulikschlauch schlepperabhängig
40	901 008 065	3	Skt.-Schraube mit Schaft	81	930...	1	Hydraulikschlauch schlepperabhängig
41	905 008 000	3	Federring				

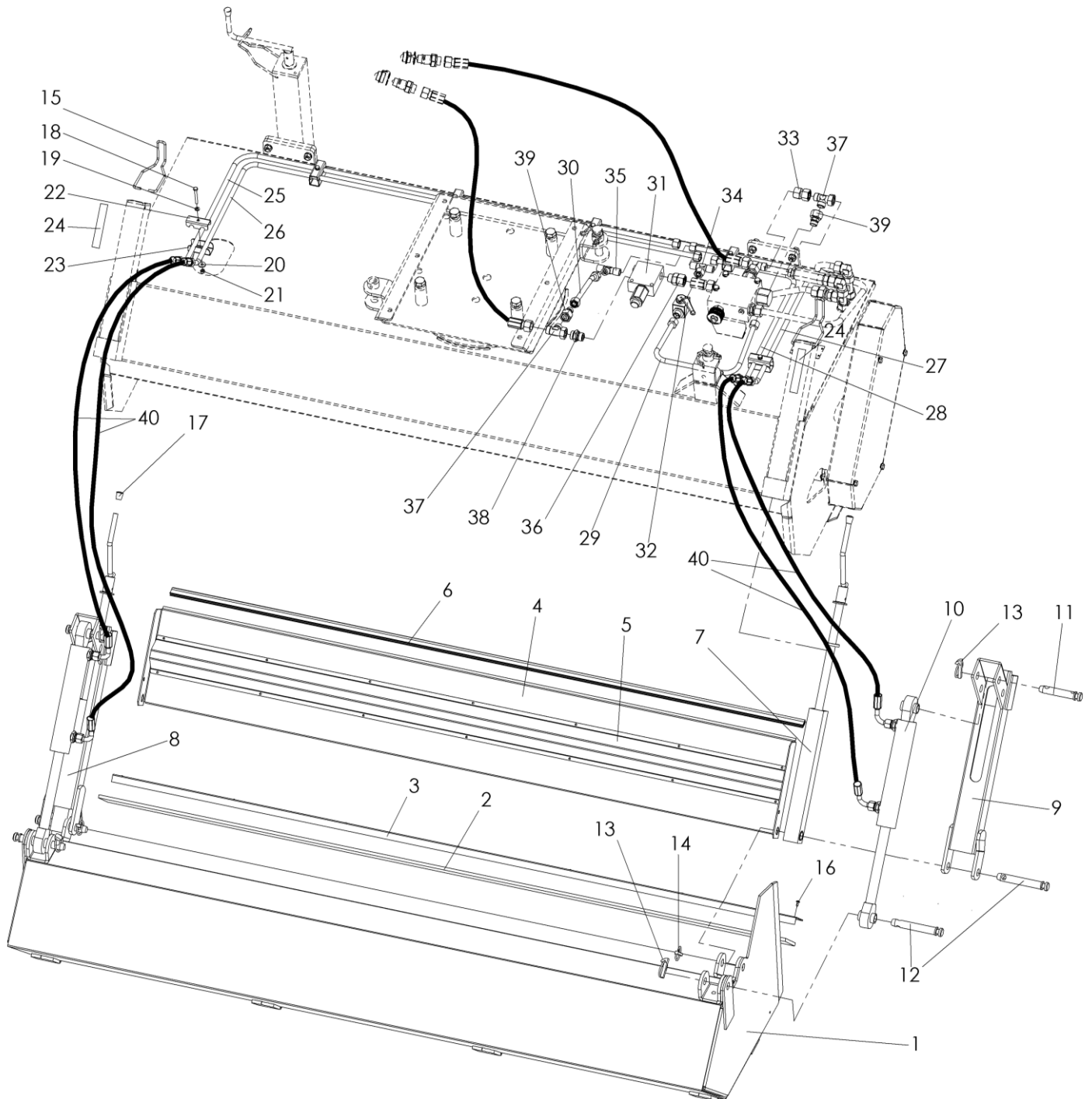
2.2 ABR 60 mit Höhenausgleich - C02390 R01



Nr.	Art.-Nr.	Anz.	Benennung
1	C03139	1	Anbaurahmen für Höhenausgleich
2	C04036	1	Universalrahmen komplett
3	auf Anfrage	1	Anschraubplatte rechts
4	auf Anfrage	1	Anschraubplatte links
5	C02391	2	Pendelarm
6	901 516 560	8	Bügelschraube
7	907 400 074	6	Oberlenkerbolzen
8	907 110 000	6	Klappstecker
9	C02967	1	Knickgelenk Komplett
10	C01009	1	Abstellstütze (Ausführung mit Behälter)
11	155 000 013	1	Befestigungshebel
12	907 145 000	1	Klappstecker
13	901 012 035	2	Skt.-Schraube ohne Schaft
14	905 112 000	12	U-Scheibe
15	900 012 002	6	Stopfmutter
16	908 812 035	4	Zylinderschraube mit Innen.-Skt
17	901 016 070	1	Skt.-Schraube ohne Schaft
18	905 217 000	2	K-Scheibe
19	900 016 002	17	Stopfmutter
20	905 116 000	16	U-Scheibe

3 Zubehör für Kehmaschine

3.1 Schmutzsammelbehälter mit hydraulischer Entleerung



3.1.1 SSB 19060 H - hydr. Behälterentleerung - C02989 R01

Nr.	Art.-Nr.	Anz.	Benennung
1	190 000 009	1	Sammelbehälter
2	221 000 004	1	Gummispritzlappen
3	190 000 005	1	Winkelschiene
4	C00320	1	Spritzschutz HFKM
5	C02009	1	Verstärkungsprofil
6	C02014	1	Dichtungsgummi
7	942 521 001	2	Stützfuß
8	C03575	1	Halter hydr. Behälterentleerung rechts
9	C03576	1	Halter hydr. Behälterentleerung links
10	933 101 180	2	Hydraulikzylinder
11	907 400 073	2	Oberlenker Bolzen kurz
12	907 400 074	4	Oberlenkerbolzen
13	907 111 000	4	Klappstecker
14	907 108 000	2	Klappstecker
15	942 003 002	2	Halteklammer
16	902 642 013	7	Schneidschraube
17	942 003 003	2	Schutzkappe
18	901 006 050	6	Skt.-Schraube ohne Schaft
19	905 106 000	6	U-Scheibe
20	905 206 018	6	K-Scheibe
21	900 006 001	6	Skt.-Mutter
22	110 371 053	6	Leitungshalter Unterteil
23	110 371 054	6	Leitungshalter Oberteil
24	700 000 151	2	Aufkleber Höhenskala
25	C02290	1	Hydraulikleitung
26	C02291	1	Hydraulikleitung
27	C02292	1	Hydraulikleitung
28	C02293	1	Hydraulikleitung
29	C02882	1	Hydraulikleitung
30	C02953	1	Hydraulikleitung
31	936 203 060	1	Druckfolgeventil
32	931 141 202	1	Absperrhahn
33	931 015 015	1	Hydraulikverschraubung
34	931 051 200	1	Hydraulikverschraubung
35	931 191 212	1	Hydraulikverschraubung
36	931 031 512	1	Hydraulikverschraubung
37	931 041 500	2	Hydraulikverschraubung
38	931 071 512	1	Hydraulikverschraubung
39	931 101 512	2	Reduzierschraubung
40	930 000 012	4	Hydraulikschlauch

3.1.2 SSB 22560 H - hydr. Behälterentleerung - C03148 R01

Nr.	Art.-Nr.	Anz.	Benennung
1	221 000 003	1	Sammelbehälter
2	221 000 004	1	Gummispritzlappen
3	225 000 005	1	Winkelschiene
4	225 000 002	1	Spritzschutz HFKM
5	C02010	1	Verstärkungsprofil
6	C02301	1	Dichtungsgummi
7	C02872	2	Höhenverstellung
8	C03575	1	Halter hydr. Behälterentl. rechts
9	C03576	1	Halter hydr. Behälterentl. links
10	933 101 180	2	Hydraulikzylinder
11	907 400 073	2	Oberlenker Bolzen kurz
12	907 400 074	4	Oberlenkerbolzen
13	907 111 000	4	Klappstecker
14	907 108 000	2	Klappstecker
15	942 003 002	2	Halteklammer
16	902 642 013	7	Schneidschraube
17	942 003 003	2	Schutzkappe
18	901 006 050	6	Skt.-Schraube ohne Schaft
19	905 106 000	6	U-Scheibe
20	905 206 018	6	K-Scheibe
21	900 006 001	6	Skt.-Mutter
22	110 371 053	6	Leitungshalter Unterteil
23	110 371 054	6	Leitungshalter Oberteil
24	950 900 021	2	Aufkleber Höhenskala
25	C02294	1	Hydraulikleitung
26	C02295	1	Hydraulikleitung
27	C02292	1	Hydraulikleitung
28	C02293	1	Hydraulikleitung
29	C02882	1	Hydraulikleitung
30	C02953	1	Hydraulikleitung
31	936 203 060	1	Druckfolgeventil
32	931 141 202	1	Absperrhahn
33	931 015 015	1	Hydraulikverschraubung
34	931 051 200	1	Hydraulikverschraubung
35	931 191 212	1	Hydraulikverschraubung
36	931 031 512	1	Hydraulikverschraubung
37	931 041 500	2	Hydraulikverschraubung
38	931 071 512	1	Hydraulikverschraubung
39	931 101 512	2	Reduzierschraubung
40	930 270 001	4	Hydraulikschlauch

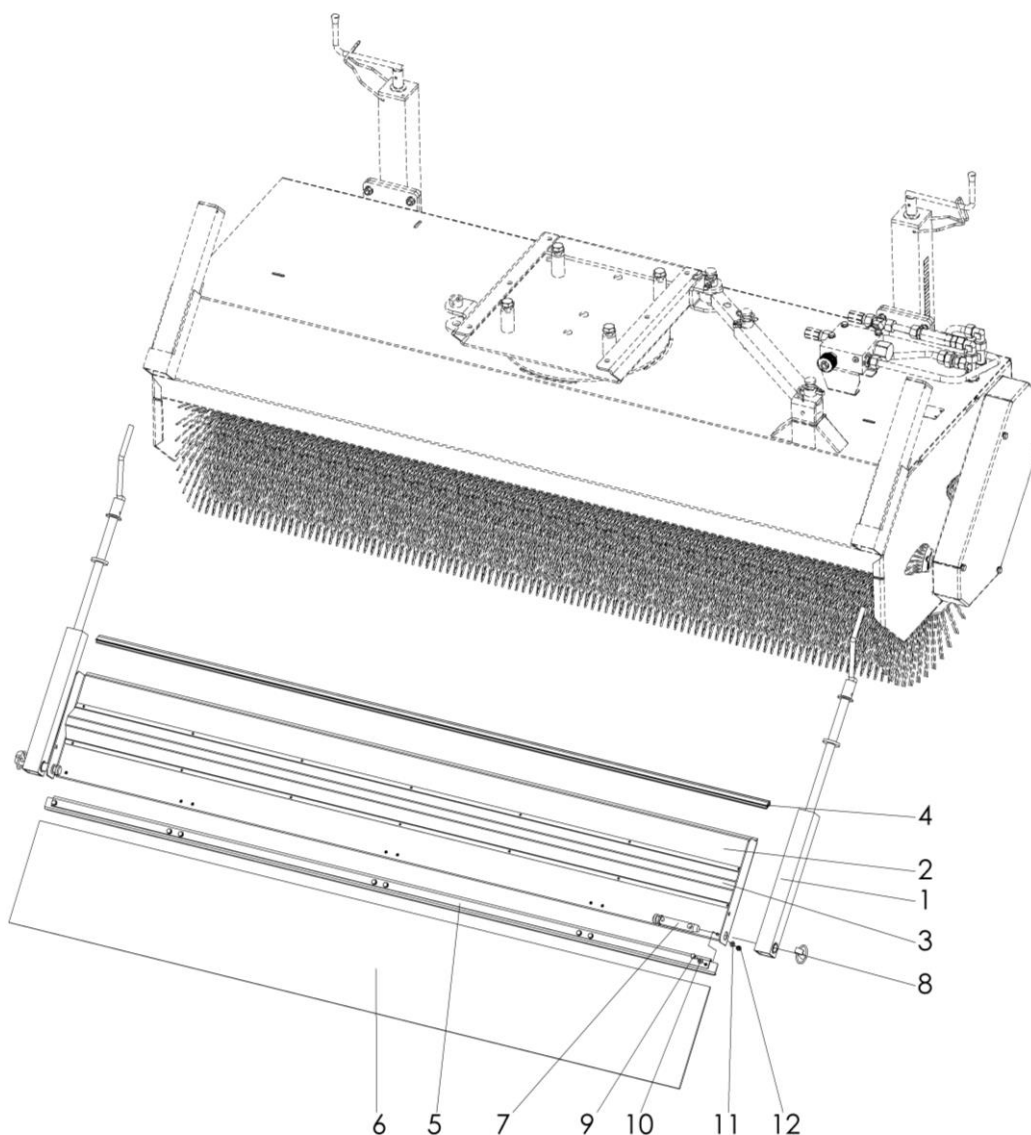
3.1.3 SSB 25060 H - hydr. Behälterentleerung - C03149 R01

Nr.	Art.-Nr.	Anz.	Benennung
1	248 000 002	1	Sammelbehälter
2	250 000 585	1	Gummispritzlappen
3	250 000 005	1	Winkelschiene
4	C00319	1	Spritzschutz HFKM
5	C02004	1	Verstärkungsprofil
6	C02304	1	Dichtungsgummi
7	C02872	2	Höhenverstellung
8	C03575	1	Halter hydr. Behälterentl. rechts
9	C03576	1	Halter hydr. Behälterentl. links
10	933 101 180	2	Hydraulikzylinder
11	907 400 073	2	Oberlenker Bolzen kurz
2	907 400 074	4	Oberlenkerbolzen
13	907 111 000	4	Klappstecker
14	907 108 000	2	Klappstecker
15	942 003 002	2	Halteklammer
16	902 642 013	7	Schneidschraube
17	942 003 003	2	Schutzkappe
18	901 006 050	6	Skt.-Schraube ohne Schaff
19	905 106 000	6	U-Scheibe
20	905 206 018	6	K-Scheibe
21	900 006 001	6	Skt.-Mutter
22	110 371 053	6	Leitungshalter Unterteil
23	110 371 054	6	Leitungshalter Oberteil
24	950 900 021	2	Aufkleber Skala
25	C02298	1	Hydraulikleitung
26	C02299	1	Hydraulikleitung
27	C02292	1	Hydraulikleitung
28	C02293	1	Hydraulikleitung
29	C02882	1	Hydraulikleitung
30	C02953	1	Hydraulikleitung
31	936 203 060	1	Druckfolgeventil
32	931 141 202	1	Absperrhahn
33	931 015 015	1	Hydraulikverschraubung
34	931 051 200	1	Hydraulikverschraubung
35	931 191 212	1	Hydraulikverschraubung
36	931 031 512	1	Hydraulikverschraubung
37	931 041 500	2	Hydraulikverschraubung
38	931 071 512	1	Hydraulikverschraubung
39	931 101 512	2	Reduzierschraubung
40	930 270 001	4	Hydraulikschlauch

3.1.4 SSB 27060 H - hydr. Behälterentleerung - C03150 R01

Nr.	Art.-Nr.	Anz.	Benennung
1	270 000 003	1	Sammelbehälter
2	270 000 585	1	Gummispritzlappen
3	270 000 005	1	Winkelschiene
4	C00318	1	Spritzschutz HFKM
5	C02003	1	Verstärkungsprofil
6	C02305	1	Dichtungsgummi
7	C02872	2	Höhenverstellung
8	C03575	1	Halter hydr. Behälterentl. rechts
9	C03576	1	Halter hydr. Behälterentl. links
10	933 101 180	2	Hydraulikzylinder
11	907 400 073	2	Oberlenker Bolzen kurz
12	907 400 074	4	Oberlenkerbolzen
13	907 111 000	4	Klappstecker
14	907 108 000	2	Klappstecker
15	942 003 002	2	Halteklammer
16	902 642 013	7	Schneidschraube
17	942 003 003	2	Schutzkappe
18	901 006 050	6	Skt.-Schraube ohne Schaff
19	905 106 000	6	U-Scheibe
20	905 206 018	6	K-Scheibe
21	900 006 001	6	Skt.-Mutter
22	110 371 053	6	Leitungshalter Unterteil
23	110 371 054	6	Leitungshalter Oberteil
24	950 900 021	2	Aufkleber Skala
25	C02302	1	Hydraulikleitung
26	C02303	1	Hydraulikleitung
27	C02292	1	Hydraulikleitung
28	C02293	1	Hydraulikleitung
29	C02882	1	Hydraulikleitung
30	C02953	1	Hydraulikleitung
31	936 203 060	1	Druckfolgeventil
32	931 141 202	1	Absperrhahn
33	931 015 015	1	Hydraulikverschraubung
34	931 051 200	1	Hydraulikverschraubung
35	931 191 212	1	Hydraulikverschraubung
36	931 031 512	1	Hydraulikverschraubung
37	931 041 500	2	Hydraulikverschraubung
38	931 071 512	1	Hydraulikverschraubung
39	931 101 512	2	Reduzierschraubung
40	930 270 001	4	Hydraulikschlauch

3.2 Spritzschutz



3.2.1 SPL 19060 - Spritzschutz 190 cm - C02337 R00

Nr.	Art.-Nr.	Anz.	Benennung
1	942 521 001	2	Stützfuß P 521
2	C00320	1	Spritzschutz HFKM
3	C02009	1	Verstärkungsprofil
4	C02014	1	Dichtungsgummi
5	C02048	1	Halteschiene Gummispritzschutz
6	190 000 585	1	Gummispritzlappen
7	907 400 073	2	Oberlenker Bolzen kurz
8	907 111 000	2	Klappstecker
9	901 006 020	8	Skt.-Schraube ohne Schaff
10	905 106 000	8	U-Scheibe
11	905 006 000	8	Federring
12	900 006 001	8	Skt.-Mutter

3.2.2 SPL 22560 - Spritzschutz 225 cm - C02338 R00

Nr.	Art.-Nr.	Anz.	Benennung
1	942 521 001	2	Stützfuss P 521
2	225 000 002	1	Spritzschutz HFKM
3	C02010	1	Verstärkungsprofil
4	C02301	1	Dichtungsgummi
5	C02296	1	Halteschiene Gummispritzschutz
6	225 000 585	1	Gummispritzlappen
7	907 400 073	2	Oberlenker Bolzen kurz
8	907 111 000	2	Klappstecker
9	901 006 020	8	Skt.-Schraube ohne Schaff
10	905 106 000	8	U-Scheibe
11	905 006 000	8	Federring
12	900 006 001	8	Skt.-Mutter

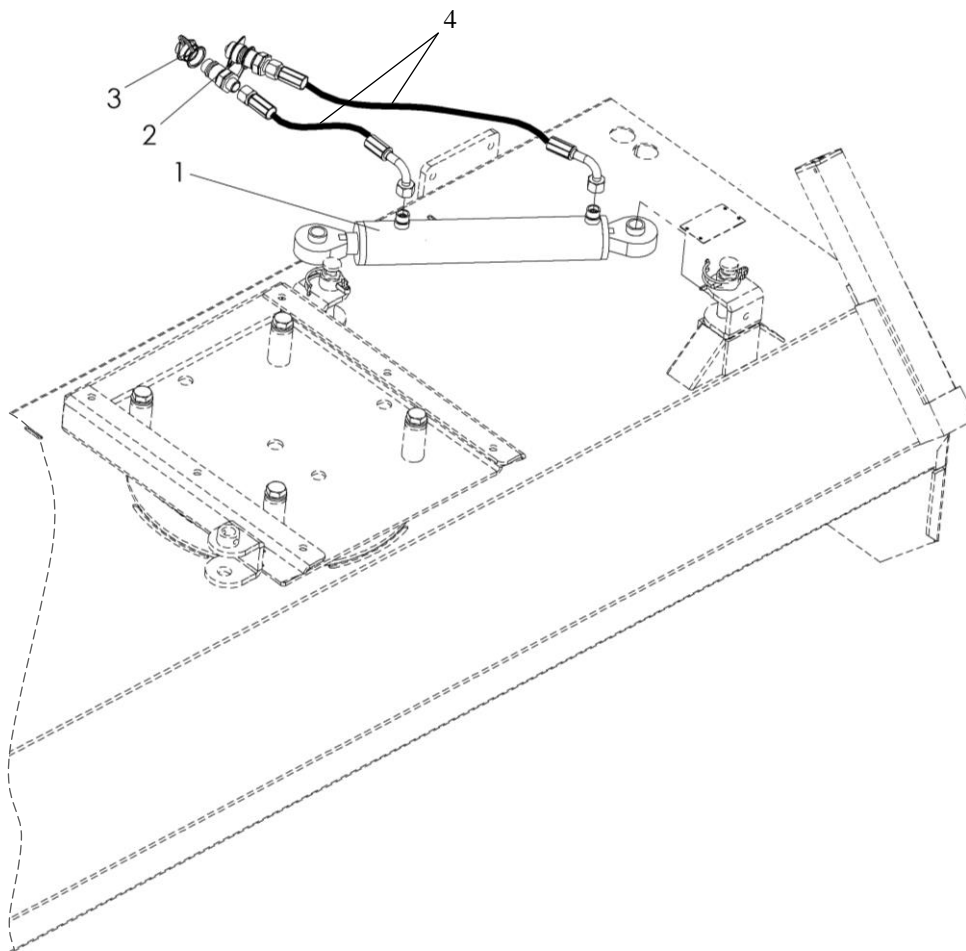
3.2.3 SPL 25060 - Spritzschutz 250 cm - C02339 R00

Nr.	Art.-Nr.	Anz.	Benennung
1	942 521 001	2	Stützfuss P 521
2	C00319	1	Spritzschutz HFKM
3	C02004	1	Verstärkungsprofil
4	C02304	1	Dichtungsgummi
5	C02297	1	Halteschiene Gummispritzschutz
6	250 000 585	1	Gummispritzlappen
7	907 400 073	2	Oberlenker Bolzen kurz
8	907 111 000	2	Klappstecker
9	901 006 020	8	Skt.-Schraube ohne Schaff
10	905 106 000	8	U-Scheibe
11	905 006 000	8	Federring
12	900 006 001	8	Skt.-Mutter

3.2.4 SPL 27060 - Spritzschutz 270cm - C02340 R00

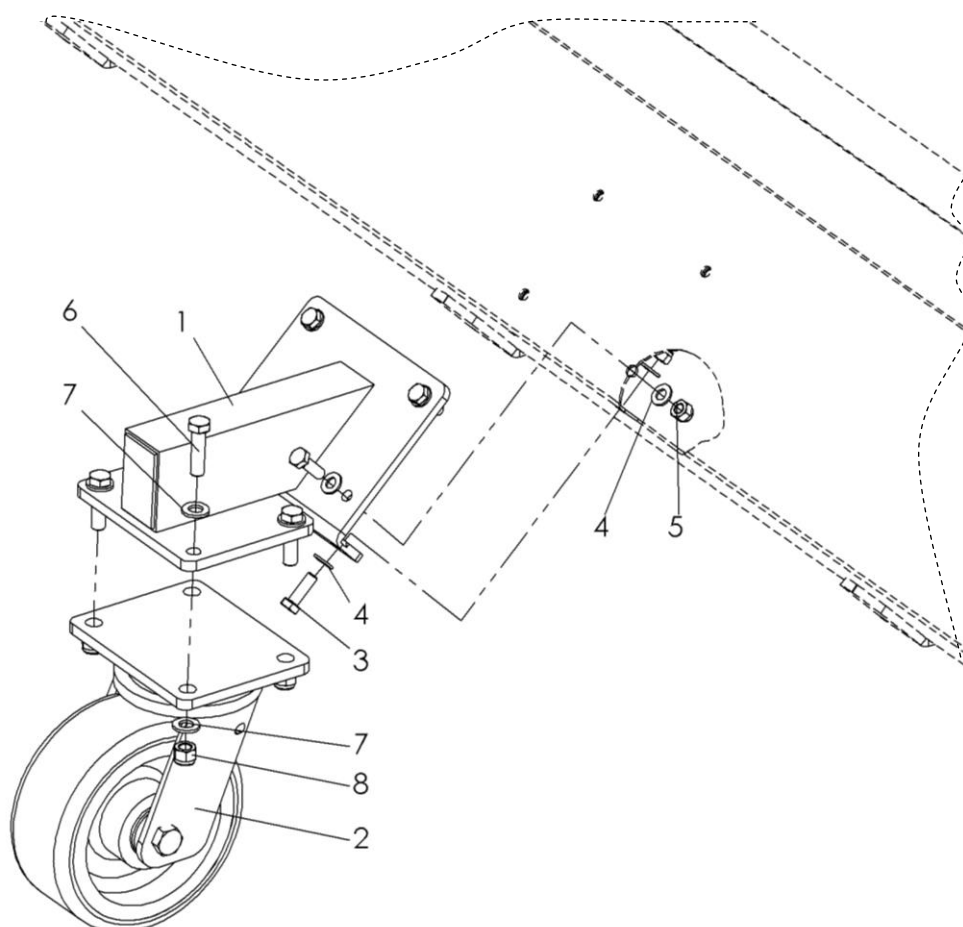
Nr.	Art.-Nr.	Anz.	Benennung
1	942 521 001	2	Stützfuss P 521
2	C00318	1	Spritzschutz HFKM
3	C02003	1	Verstärkungsprofil
4	C02305	1	Dichtungsgummi
5	C02300	1	Halteschiene Gummispritzschutz
6	270 000 585	1	Gummispritzlappen
7	907 400 073	2	Oberlenker Bolzen kurz
8	907 111 000	2	Klappstecker
9	901 006 020	8	Skt.-Schraube ohne Schaff
10	905 106 000	8	U-Scheibe
11	905 006 000	8	Federring
12	900 006 001	8	Skt.-Mutter

3.3 HSZ-180 Hydraulische Schwenkeinrichtung - C02341 R00



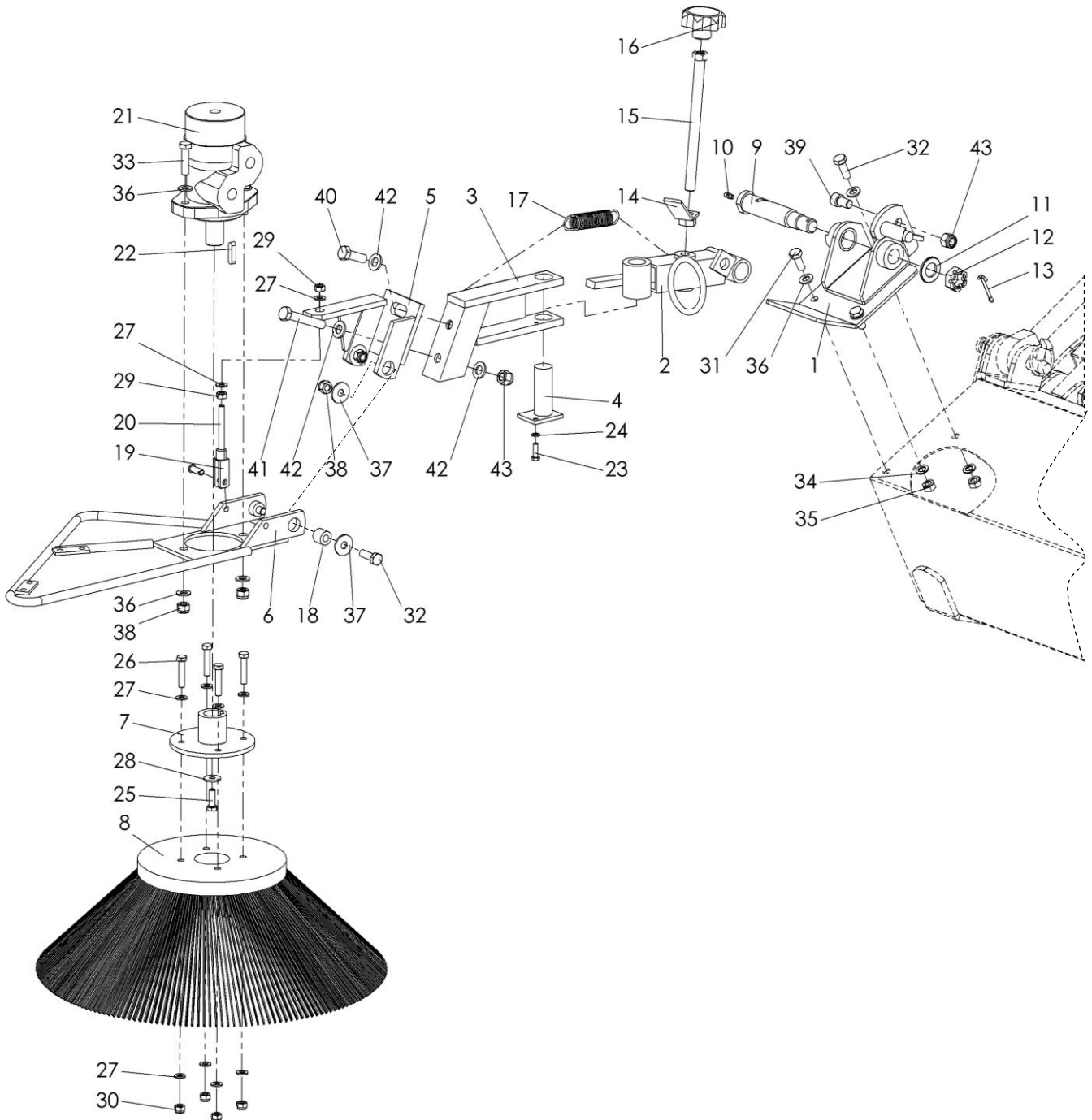
Nr.	Art.-Nr.	Anz.	Benennung
1	C02985	1	Hydraulikzylinder
2	932 ...	2	Hydraulikstecker, schlepperabhängig
3	932 ...	2	Staubkappe, schlepperabhängig,
4	930 ...	2	Hydraulikschlauch, schlepperabhängig

3.4 LR-SSB-KM 60 Schwerlastlaufrad, vorne - C02388 R00



Nr.	Art.-Nr.	Anz.	Benennung
1	C03016	1	Radhalter
2	926 300 300	1	Laufrad
3	901 010 030	6	Skt.-Schraube ohne Schaff
4	905 110 000	12	U-Scheibe
5	900 010 002	6	Stoppmutter
6	901 012 045	4	Skt.-Schraube ohne Schaff
7	905 112 000	8	U-Scheibe
8	900 012 002	4	Stoppmutter

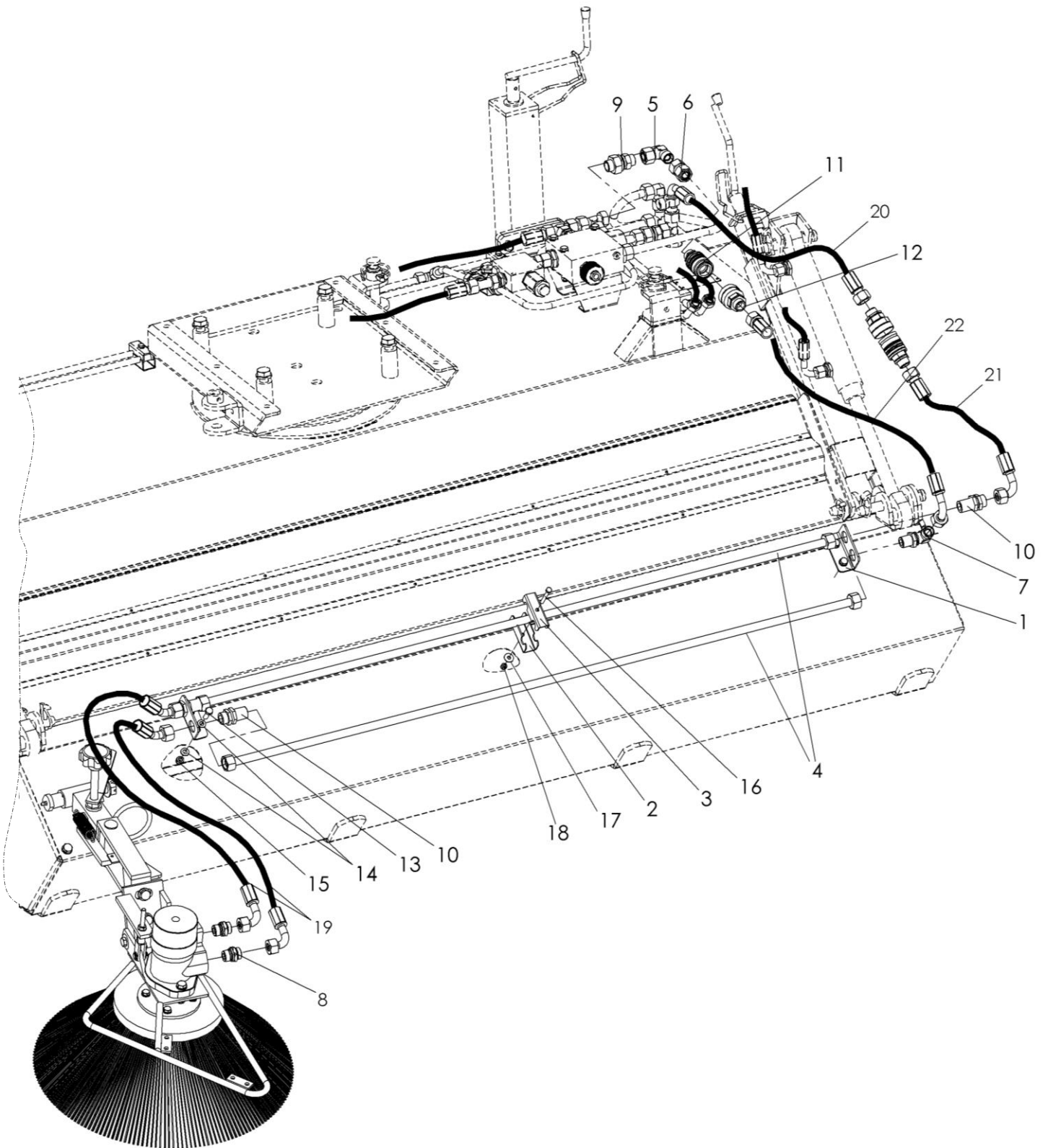
3.5 ASH 7060 – Anbauseitenbesen, rechts 70 cm Besen Ø - C02345 R00



ASH 7060 - Anbauseitenbesen, rechts 70 cm Besendurchmesser - C02345 R00

Nr.	Art.-Nr.	Anz.	Benennung
1	155 000 024.01	1	Anschlussplatte, rechts
2	130 000 761	1	Mittelteil, rechts
3	130 200 746	1	Seitenbesenarm, rechts
4	130 100 746	1	Armhalter
5	130 300 746	1	Seitenbesenwinkel
6	130 400 746	1	Seitenbesenhalter
7	221 000 076	1	Seitenbesenflansch
8	2100 750	1	Seitenbesen hart
9	903 220 015	1	Bundschraube
10	910 006 000	1	Schmiernippel
11	905 120 000	1	U-Scheibe
12	900 020 012	1	Kronenmutter
13	907 225 020	1	Splint
14	155 000 027	1	Drehhebel für Spindel
15	155 000 023	1	Spindel für Höhenverstellung
16	941 410 031	1	Handrad
17	909 200 155	1	Zugfeder
18	705 200 517	2	Hülse
19	908 408 032	1	Gelenkgabel
20	221 000 074	1	Gewindestange
21	935 102 400	1	Hydraulikmotor
22	908 008 732	1	Passfeder
23	901 006 020	1	Skt.-Schraube ohne Schaft
24	905 006 000	1	Federring
25	901 008 025	1	Skt.-Schraube ohne Schaft
26	901 008 040	4	Skt.-Schraube mit Schaft
27	905 108 000	10	U-Scheibe
28	905 208 025	1	K-Scheibe
29	900 008 001	2	Skt.-Mutter
30	900 008 002	4	Stoppmutter
31	901 010 025	2	Skt.-Schraube ohne Schaft
32	901 010 030	3	Skt.-Schraube ohne Schaft
33	901 010 040	2	Skt.-Schraube ohne Schaft
34	905 010 000	3	Federring
35	900 010 001	3	Skt.-Mutter
36	905 110 000	7	U-Scheibe
37	905 210 000	4	K-Scheibe
38	900 010 002	4	Stoppmutter
39	901 812 020	1	Zylinderschraube mit Innen.-Skt
40	901 012 035	1	Skt.-Schraube ohne Schaft
41	901 112 070	1	Skt.-Schraube mit Schaft
42	905 112 000	3	U-Scheibe
43	900 012 002	2	Stoppmutter

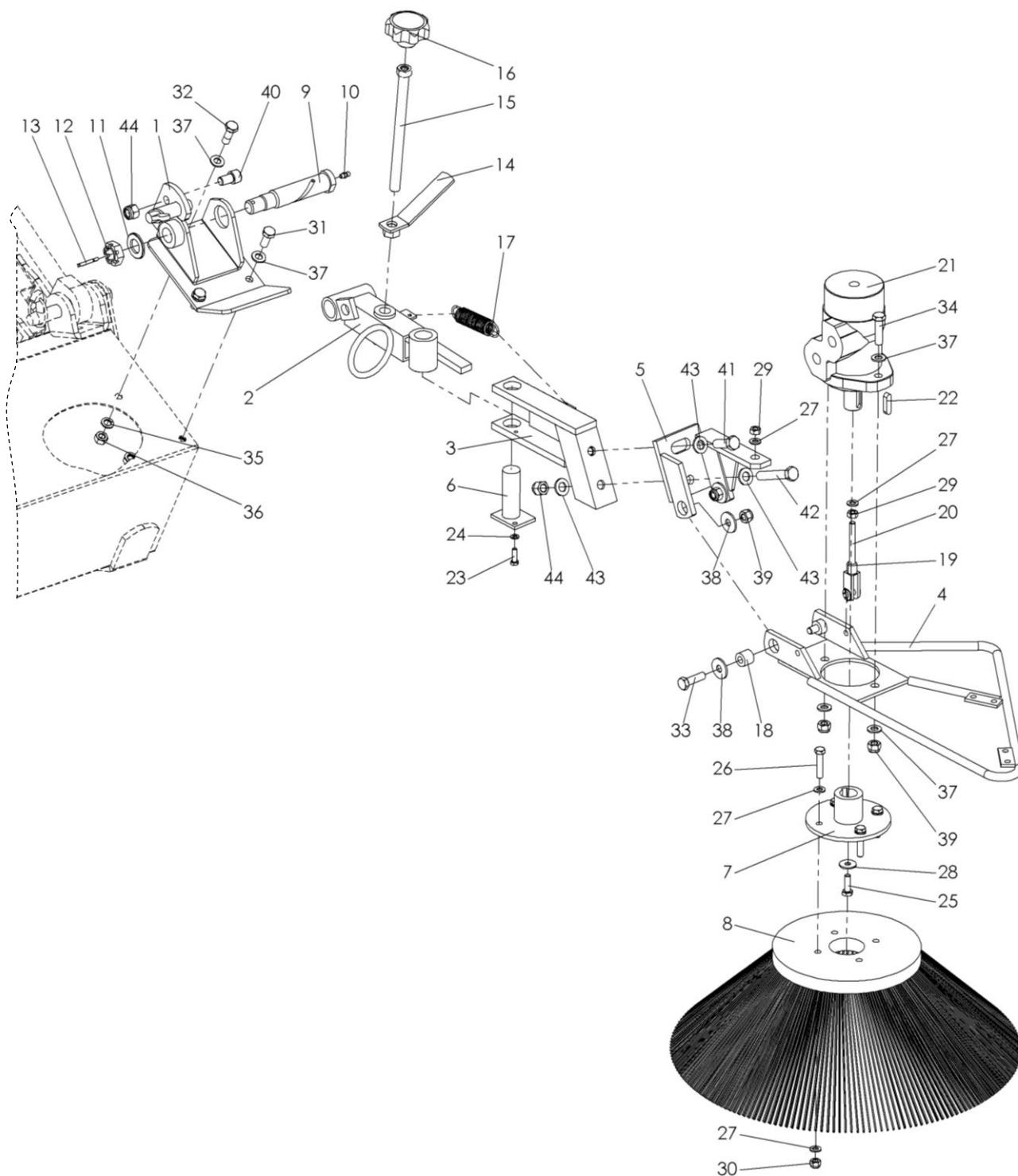
3.5.1 ASH 7060, rechts 70 cm Besen Ø, Hydraulikanschlüsse - C03343 R00



ASH 7060, rechts 70 cm Besen Ø, Hydraulikanschlüsse - C03343 R00

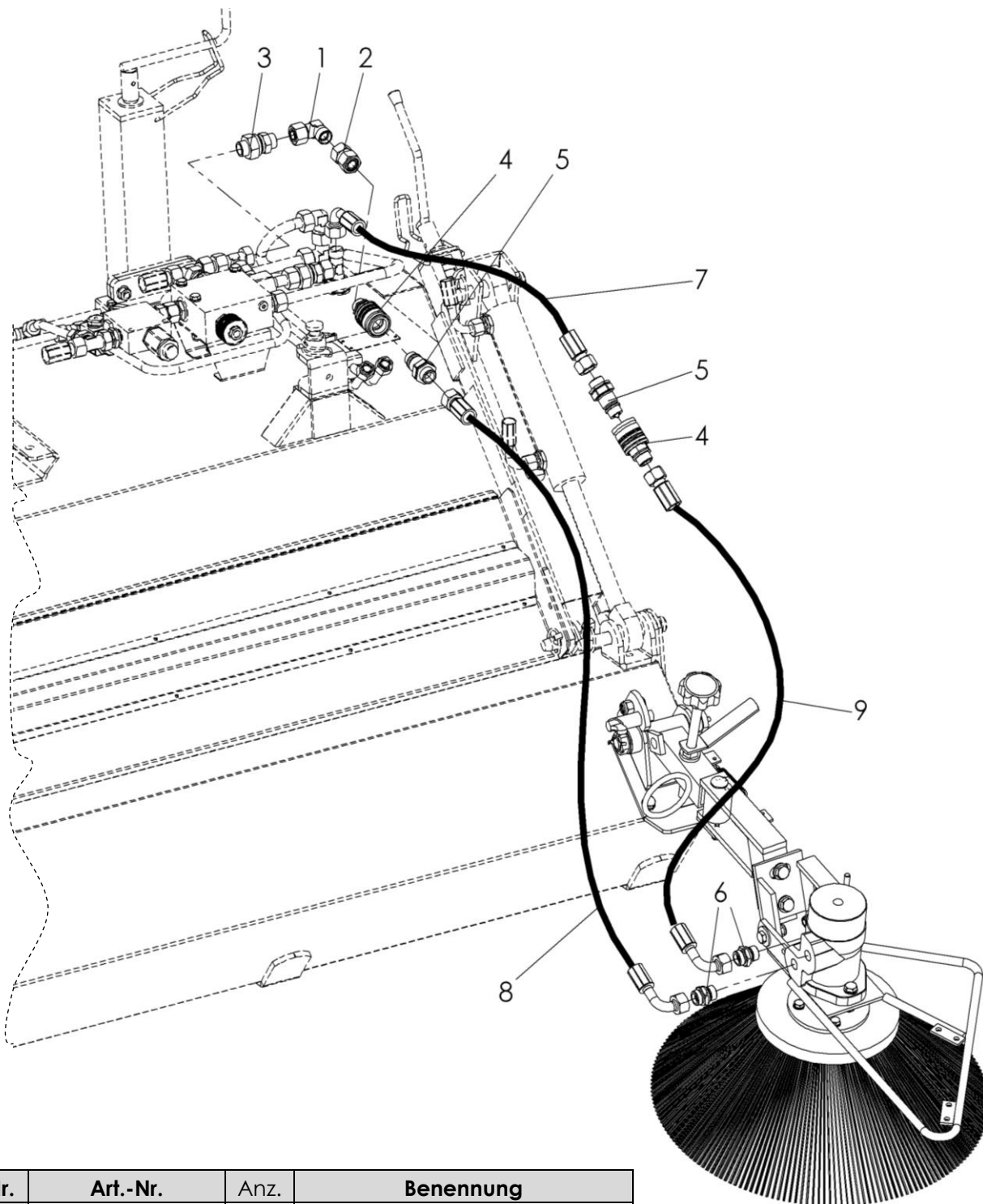
Nr.	Art.-Nr.	Anz.	Benennung
1	C03289	2	Kupplungshalter
2	C03290	1	Leitungshalter Oberteil
3	C03291	1	Leitungshalter Unterteil
4	C03331	2	Hydraulikleitung
5	931 061 500	1	Hydraulikverschraubung
6	931 015 015	1	Hydraulikverschraubung
7	931 061 015	2	Hydraulikverschraubung
8	931 071 512	2	Hydraulikverschraubung
9	931 231 500	1	Rückschlagventil
10	931 181 500	3	Schottverschraubung
11	932 312 022	2	Hydraulikmuffe
12	932 115 000	2	Hydraulikstecker
13	901 008 025	4	Skt.-Schraube ohne Schaft
14	905 108 000	8	U-Scheibe
15	900 008 002	4	Stopfmutter
16	901 006 050	1	Skt.-Schraube ohne Schaft
17	905 206 025	1	K-Scheibe
18	900 006 002	2	Stopfmutter
19	930 270 004	2	Hydraulikschlauch
20	930 270 005	1	Hydraulikschlauch
21	930 270 006	1	Hydraulikschlauch
22	930 270 007	1	Hydraulikschlauch

3.6 ASH 7060 – Anbauseitenbesen, links 70 cm Besen Ø - C03361 R00



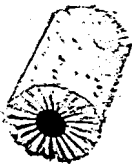

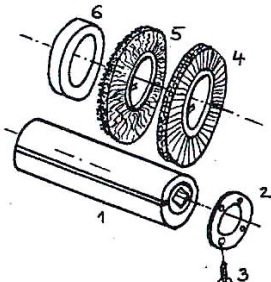
Nr.	Art.-Nr.	Anz.	Benennung
1	C03353	1	Anschlussplatte, links
2	C03345	1	Mittelteil, links
3	C03346	1	Seitenbesenarm, links
4	C03344	1	Seitenbesenhalter, links
5	C03335	1	Seitenbesenwinkel, links
6	C03355	1	Seitenbesenbolzen, links
7	221 000 076	1	Seitenbesenflansch
8	2100 750	1	Seitenbesen Ø70 hart
9	903 220 015	1	Bundschraube
10	910 006 000	1	Schmiernippel
11	905 120 000	1	U-Scheibe
12	900 020 012	1	Kronenmutter
13	907 225 020	1	Splint
14	155 000 027	1	Drehhebel für Spindel
15	155 000 023	1	Spindel für Höhenverstellung
16	941 410 031	1	Handrad
17	909 200 155	1	Zugfeder
18	705 200 517	2	Hülse
19	908 408 032	1	Gelenkgabel
20	221 000 074	1	Gewindestange
21	935 102 400	1	Hydraulikmotor
22	908 008 732	1	Passfeder
23	901 006 020	1	Skt.-Schraube ohne Schaft
24	905 006 000	1	Federring
25	901 008 025	1	Skt.-Schraube ohne Schaft
26	901 008 040	4	Skt.-Schraube mit Schaft
27	905 108 000	10	U-Scheibe
28	905 208 025	1	K-Scheibe
29	900 008 001	2	Skt.-Mutter
30	900 008 002	4	Stoppmutter
31	901 010 025	2	Skt.-Schraube ohne Schaft
32	901 010 030	1	Skt.-Schraube ohne Schaft
33	901 010 035	2	Skt.-Schraube ohne Schaft
34	901 010 040	2	Skt.-Schraube ohne Schaft
35	905 010 000	3	Federring
36	900 010 001	3	Skt.-Mutter
37	905 110 000	7	U-Scheibe
38	905 210 000	4	K-Scheibe
39	900 010 002	4	Stoppmutter
40	901 812 020	1	Zylinderschraube mit Innen.-Skt
41	901 012 035	1	Skt.-Schraube ohne Schaft
42	901 112 070	1	Skt.-Schraube mit Schaft
43	905 112 000	3	U-Scheibe
44	900 012 002	2	Stoppmutter

3.6.1 ASH 7060, links 70 cm Besen Ø, Hydraulikanschlüsse - C03362 R00



Nr.	Art.-Nr.	Anz.	Benennung
1	931 061 500	1	Hydraulikverschraubung
2	931 015 015	1	Hydraulikverschraubung
3	931 231 500	1	Rückschlagventil
4	932 312 022	2	Hydraulikmuffe
5	932 115 000	2	Hydraulikstecker
6	931 071 512	2	Hydraulikverschraubung
7	930 270 005	1	Hydraulikleitung
8	930 270 008	1	Hydraulikleitung
9	930 270 009	1	Hydraulikleitung

4 Kehrwalzen 60 cm Walzendurchmesser

	190 cm Arbeitsbreite		225 cm Arbeitsbreite		250 cm Arbeitsbreite		270 cm Arbeitsbreite	
Schmutzkehrwalze mit Poly-Voll-Besatz 	190 016 060		225 016 060		250 016 060		270 016 060	
Schmutzkehrwalze Poly-Welldraht-Besatz 	190 016 560		225 016 560		250 016 560		270 016 560	
Kombikehrwalze mit 5- reihigem Poly-Drall- Besatz 	190 010 060		225 010 060		250 010 060		270 010 060	
Schneekehrwalze mit 4- reihigem- Poly-Drall- Besatz 	190 008 060		225 008 060		250 008 060		270 008 060	
Scheibenbesen/Kehrringe Poly-Voll-Besatz und Poly-Welldraht-Besatz 	1	auf Anfrage	1	Tragegestell (2-teilig) 45er Vierkant				
	2	166 000 031	4	Befestigungsscheibe				
	3	903 804 040	16	Spack-Schraube/Senkopf				
	4	998 600 128				Scheibenbesen Poly-Voll-Besatz innen 128 mm Ø, (eine Scheibe)		
	5	999 600 128				Scheibenbesen Welldraht-Besatz innen 128 mm Ø, (eine Scheibe)		
	6	auf Anfrage				Distanzscheibe 25 mm innen 128 mm Ø, (eine Scheibe)		