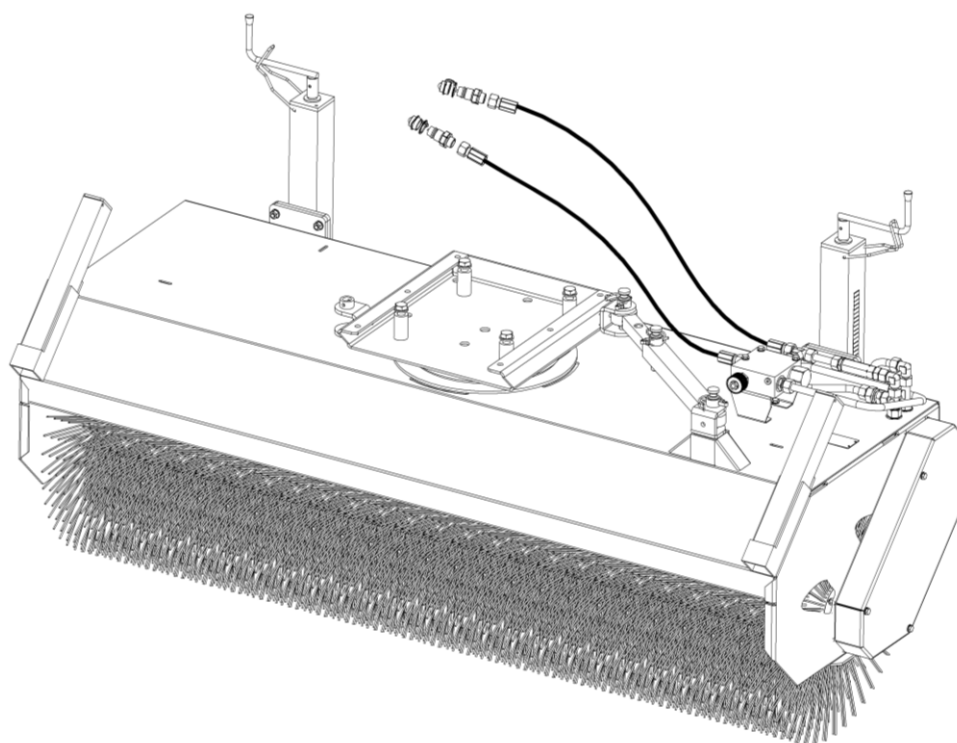


KERSTEN[®]

Ersatzteilliste

Profikehrmaschine

KM 25060H; KM 27060H



Bestellnummer: E00043

ab Masch.-Nr.:

Rev.: R04

Stand: ab 02.2020



Arealmaschinen GmbH

Empeler Straße 95

D - 46459 Rees

www.kersten-maschinen.de

Kommunikation Ersatzteile:

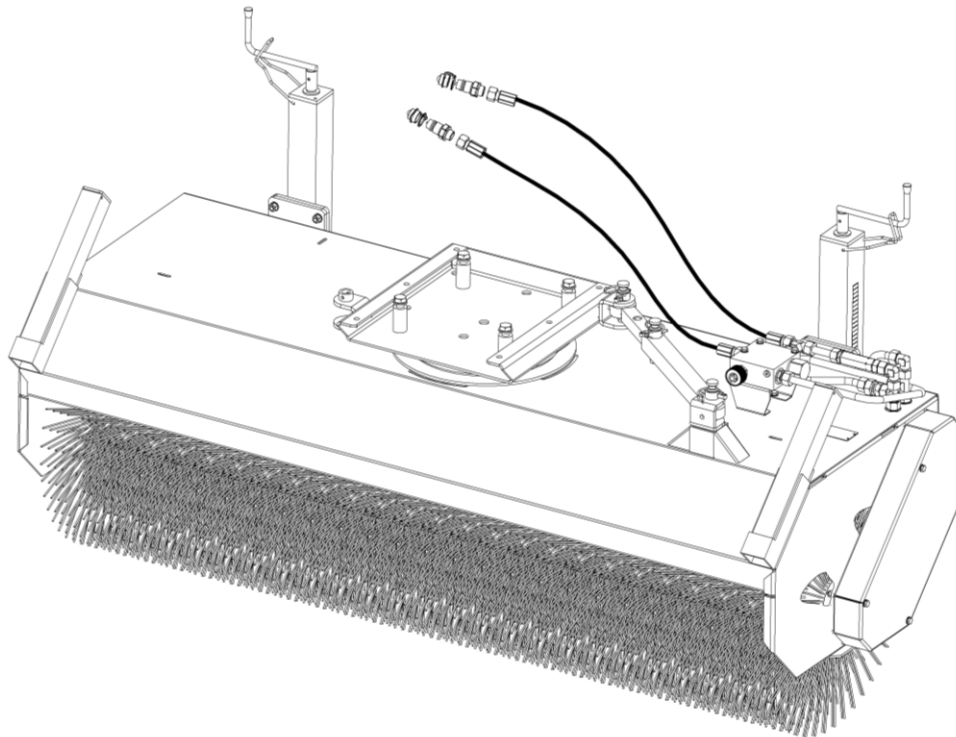
Tel.: +49 (0) 2851 / 9234 19

Fax: +49 (0) 2851 / 9234 24

Inhaltsverzeichnis

1	MODELLÜBERSICHT	3
1.1	KM 25060 H - C02348 R00.....	3
1.2	KM 27060 H - C02349 R00.....	3
2	BAUGRUPPENÜBERSICHT	4
2.1	GRUNDGERÄT	4
2.1.1	KM 25060 H - C02352 R01	5
2.1.2	KM 27060 H - C02353 R01	6
3	ZUBEHÖR FÜR KEHRMASCHINE	7
3.1	SCHMUTZSAMMELBEHÄLTER MIT HYDRAULISCHER ENTLEERUNG	7
3.1.1	SSB 25060 H - hydr. Behälterentleerung - C03149 R01.....	8
3.1.2	SSB 27060 H - hydr. Behälterentleerung - C03150 R01.....	9
3.2	SPRITZSCHUTZ.....	10
3.2.1	SPL 25060 - Spritzschutz 250 cm - C02339 R01	11
3.2.2	SPL 27060 - Spritzschutz 270cm - C02340 R00	11
3.3	HSZ-180 HYDRAULISCHE SCHWENKEINRICHTUNG - C02341 R00	12
3.4	LR-SSB-KM 60 SCHWERLASTLAUFRAD, VORNE - C02388 R00	13
3.5	ASH 7060 R – ANBAUSEITENBESEN 70 CM BESEN Ø, RECHTS – C10305 R00 ...	14
4	KEHRWALZEN 60 CM WALZENDURCHMESSER	16

1 Modellübersicht



1.1 KM 25060 H - C02348 R00

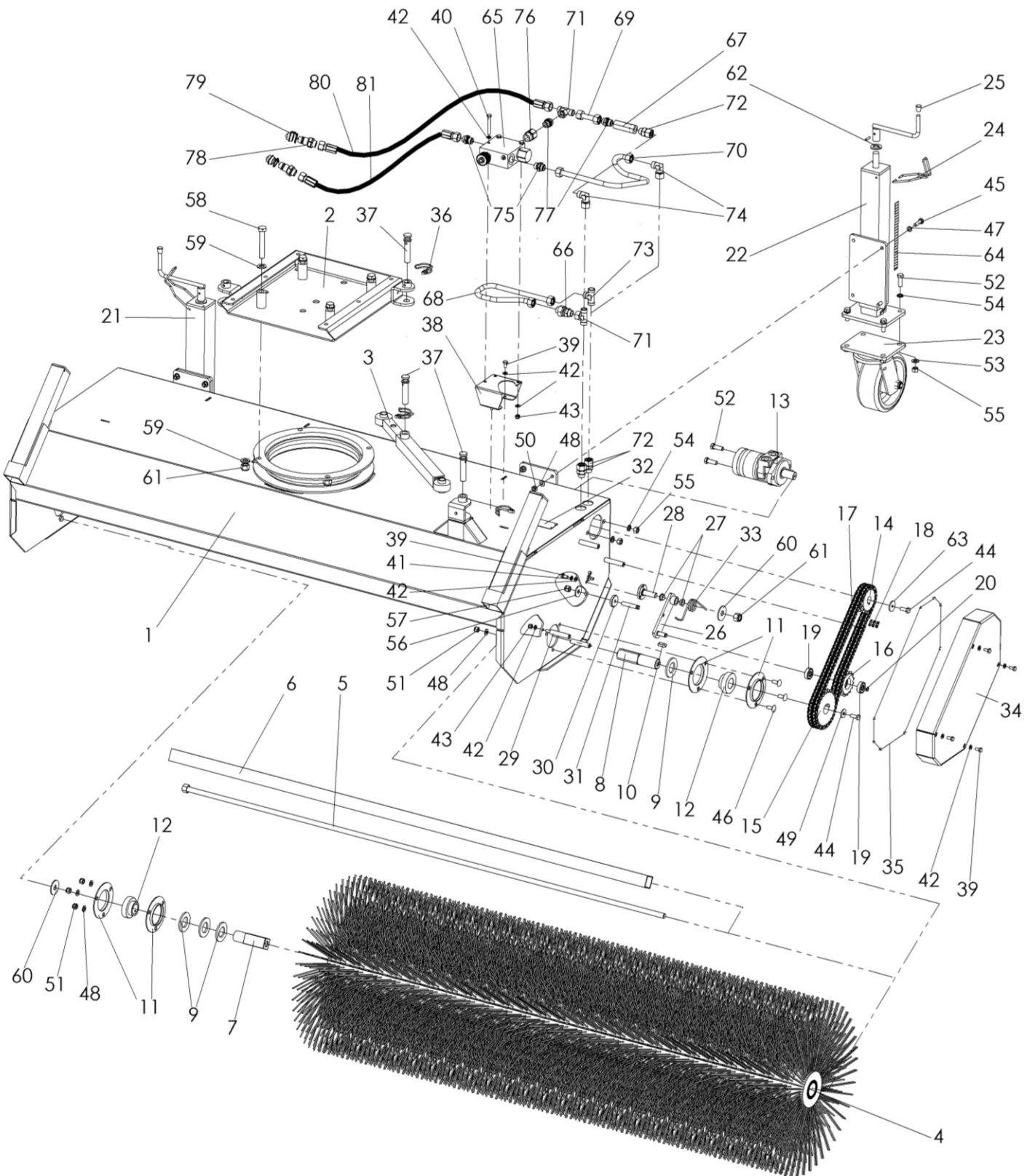
Nr.	Art.-Nr.	Anz.	Benennung
1	C02352 R01	1	Grundgerät KM 25060 H

1.2 KM 27060 H - C02349 R00

Nr.	Art.-Nr.	Anz.	Benennung
1	C02353 R01	1	Grundgerät KM 27060 H

2 Baugruppenübersicht

2.1 Grundgerät



2.1.1 KM 25060 H - C02352 R01

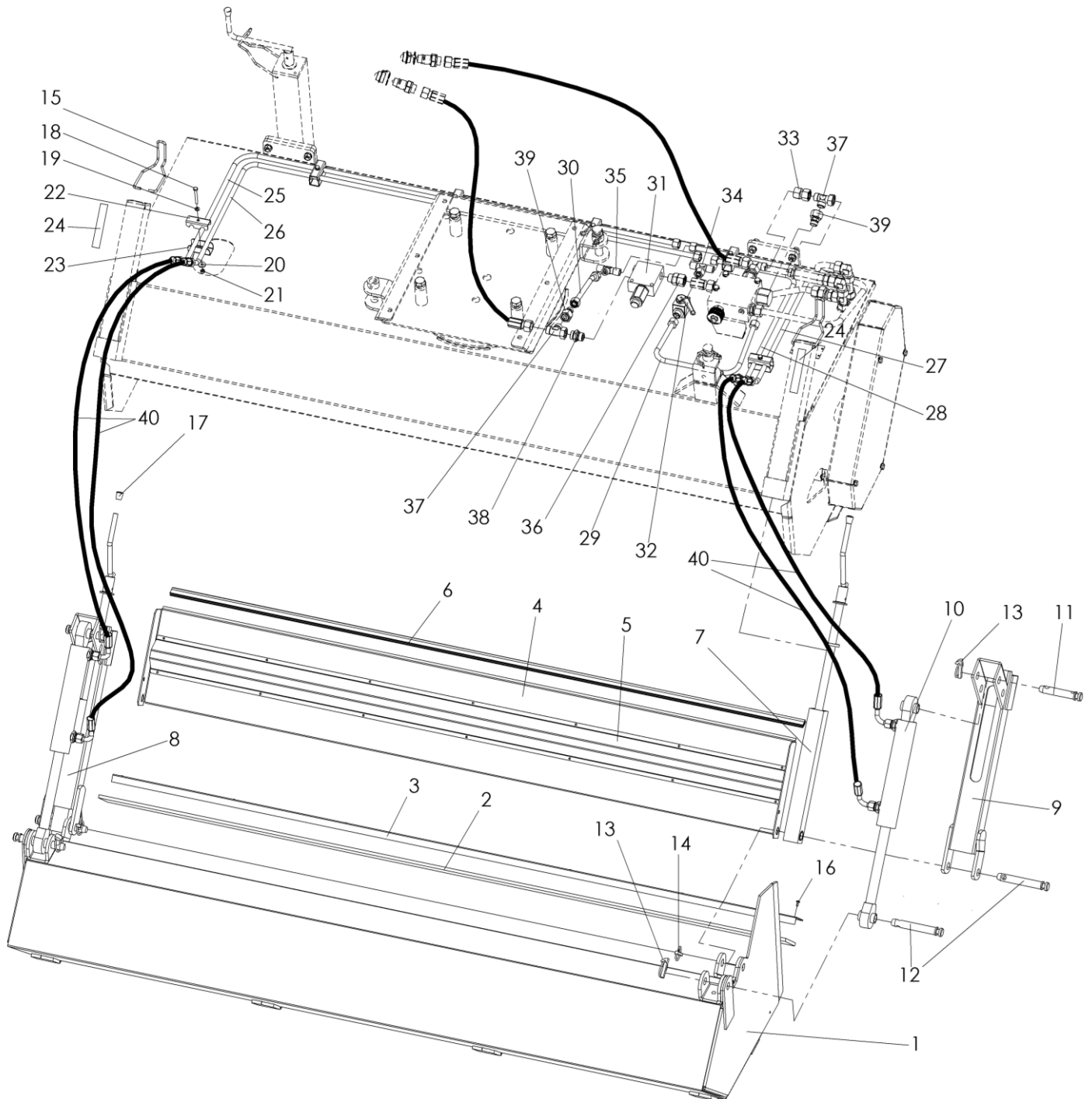
Nr.	Art.-Nr.	Anz.	Benennung	Nr.	Art.-Nr.	Anz.	Benennung
1	C03251	1	Grundgehäuse	42	905 108 000	19	U-Scheibe
2	C02975	1	Anbaurahmen Drehkranz	43	900 008 002	7	Stoppmutter
3	C03039	1	mech. Schwenkeinrichtung	44	901 010 025	2	Skt.-Schraube ohne Schafft
4	s. Kp. Kehrw.	1	Kombikehrwalze	45	901 010 035	8	Skt.-Schraube ohne Schafft
5	250 000 355	1	Spannstange	46	901 910 025	3	Schlossschraube
6	250 000 360	1	Antriebsrohr	47	905 010 000	8	Federring
7	130 000 351	1	Antriebsstummel, re.	48	905 110 000	14	U-Scheibe
8	130 000 346	1	Antriebsstummel links	49	905 210 000	1	K-Scheibe
9	705 631 305	4	U-Scheibe	50	900 010 001	8	Skt.-Mutter
10	908 010 830	1	Passfeder	51	900 010 002	6	Stoppmutter
11	924 200 207	2 Satz	Lagerschalen-Satz	52	901 012 035	10	Skt.-Schraube ohne Schafft
12	924 100 207	2	Kugellager	53	905 112 000	8	U-Scheibe
13	935 343 195	1	Hydraulikmotor	54	905 012 000	10	Federring
14	C02653	1	Kettenrad	55	900 012 001	10	Skt.-Mutter
15	C02652	1	Kettenrad	56	905 212 001	1	K-Scheibe
16	C02590	1	Kettenrad für Spannrolle	57	900 012 002	1	Stoppmutter
17	C02875	1	Antriebskette	58	901 116 100	4	Skt.-Schraube mit Schafft
18	920 304 000.1	1	Kettenschloss	59	905 116 000	8	U-Scheibe
19	924 106 301	2	Kugellager	60	905 217 000	2	K-Scheibe
20	905 900 111	1	Sicherungsring außen	61	900 016 002	5	Stoppmutter
21	950 050 072	1	Radhalter, rechts	62	905 120 000	2	U-Scheibe
22	950 050 072	1	Radhalter, links	63	705 360 803	1	Scheibe
23	926 300 301	2	Lenkrolle	64	950 900 021	2	Aufkleber Scala
24	942 003 002	2	Halteklammer	65	936 202 009	1	Stromregelventil
25	942 003 003	2	Schutzkappe	66	931 231 500	1	Rückschlagventil
26	C02581	1	Spannhebel	67	931 010 005	1	Rückschlagventil
27	915 161 809	2	Gleitlager	68	C02874	1	Hydraulikleitung
28	C02578	1	Schwenkachse	69	C02983	1	Hydraulikleitung
29	C02584	4	Distanzhülsen	70	C02954	1	Hydraulikleitung
30	C02644	1	Kontermutter	71	931 051 500	2	Hydr.-Verschraubung
31	C02640	1	Anschlagbolzen für Spannhebel	72	931 031 512	3	Hydr.-Verschraubung
32	auf Anfrage	1	Typenschild	73	931 191 515	1	Hydr.-Verschraubung
33	C03154	1	Schenkelfeder links	74	931 061 500	2	Hydr.-Verschraubung
34	C02585	1	Kettenschutz	75	931 071 534	2	Hydr.-Verschraubung
35	C03240	1	Kantenschutz	76	931 134 012	1	Hydr.-Verschraubung
36	907 155 000	3	Rohrklappstecker	77	931 071 512	2	Hydr.-Verschraubung
37	750 000 028	3	Oberlenkerbolzen	78	932 115 000	2	Hydraulikstecker
38	C02680	1	Ventilanbauplatte	79	932 391 032	2	Hydraulik Schutzkappe
39	901 008 016	9	Skt.-Schraube ohne Schafft	80	930...	1	Hydraulikschlauch schlepperabhängig
40	901 008 065	3	Skt.-Schraube mit Schafft	81	930...	1	Hydraulikschlauch schlepperabhängig
41	905 008 000	3	Federring				

2.1.2 KM 27060 H - C02353 R01

Nr.	Art.-Nr.	Anz.	Benennung	Nr.	Art.-Nr.	Anz.	Benennung
1	C03252	1	Grundgehäuse	42	905 108 000	19	U-Scheibe
2	C02975	1	Anbaurahmen Drehkranz	43	900 008 002	7	Stoppmutter
3	C03039	1	mech. Schwenkeinrichtung	44	901 010 025	2	Skt.-Schraube ohne Schaft
4	s. Kp. Kehrw.	1	Kombikehrwalze	45	901 010 035	8	Skt.-Schraube ohne Schaft
5	270 000 355	1	Spannstange	46	901 910 025	3	Schlossschraube
6	270 000 360	1	Antriebsrohr	47	905 010 000	8	Federring
7	130 000 351	1	Antriebsstummel, re.	48	905 110 000	14	U-Scheibe
8	130 000 346	1	Antriebsstummel links	49	905 210 000	1	K-Scheibe
9	705 631 305	4	U-Scheibe	50	900 010 001	8	Skt.-Mutter
10	908 010 830	1	Passfeder	51	900 010 002	6	Stoppmutter
11	924 200 207	4	Lagerschalen - Satz	52	901 012 035	10	Skt.-Schraube ohne Schaft
12	924 100 207	2	Kugellager	53	905 112 000	8	U-Scheibe
13	935 343 195	1	Hydraulikmotor	54	905 012 000	10	Federring
14	C02653	1	Kettenrad	55	900 012 001	10	Skt.-Mutter
15	C02652	1	Kettenrad	56	905 212 001	1	K-Scheibe
16	C02590	1	Kettenrad für Spannrolle	57	900 012 002	1	Stoppmutter
17	C02875	1	Antriebskette	58	901 116 100	4	Skt.-Schraube mit Schaft
18	920 304 000.1	1	Kettenschloss	59	905 116 000	8	U-Scheibe
19	924 106 301	2	Kugellager	60	905 217 000	2	K-Scheibe
20	905 900 111	1	Sicherungsring außen	61	900 016 002	5	Stoppmutter
21	950 050 072	1	Radhalter, rechts	62	905 120 000	2	U-Scheibe
22	950 050 072	1	Radhalter, links	63	705 360 803	1	Scheibe
23	926 300 301	2	Lenkrolle	64	950 900 021	2	Aufkleber Scala
24	942 003 002	2	Halteklammer	65	936 202 009	1	Stromregelventil
25	942 003 003	2	Schutzkappe	66	931 231 500	1	Rückschlagventil
26	C02581	1	Spannhebel	67	931 010 005	1	Rückschlagventil
27	915 161 809	2	Gleitlager	68	C02874	1	Hydraulikleitung
28	C02578	1	Schwenkachse	69	C02983	1	Hydraulikleitung
29	C02584	4	Distanzhülsen	70	C02954	1	Hydraulikleitung
30	C02644	1	Kontermutter	71	931 051 500	2	Hydr.-Verschraubung
31	C02640	1	Anschlagbolzen für Spannhebel	72	931 031 512	3	Hydr.-Verschraubung
32	auf Anfrage	1	Typenschild	73	931 191 515	1	Hydr.-Verschraubung
33	C03154	1	Schenkelfeder links	74	931 061 500	2	Hydr.-Verschraubung
34	C02585	1	Kettenschutz	75	931 071 534	2	Hydr.-Verschraubung
35	C03240	1	Kantenschutz	76	931 134 012	1	Hydr.-Verschraubung
36	907 155 000	3	Rohrklappstecker	77	931 071 512	2	Hydr.-Verschraubung
37	750 000 028	3	Oberlenkerbolzen	78	932 115 000	2	Hydraulikstecker
38	C02680	1	Ventilanbauplatte	79	932 391 032	2	Hydraulik Schutzkappe
39	901 008 016	9	Skt.-Schraube ohne Schaft	80	930...	1	Hydraulikschlauch schlepperabhängig
40	901 008 065	3	Skt.-Schraube mit Schaft	81	930...	1	Hydraulikschlauch schlepperabhängig
41	905 008 000	3	Federring				

3 Zubehör für Kehrmaschine

3.1 Schmutzsammelbehälter mit hydraulischer Entleerung



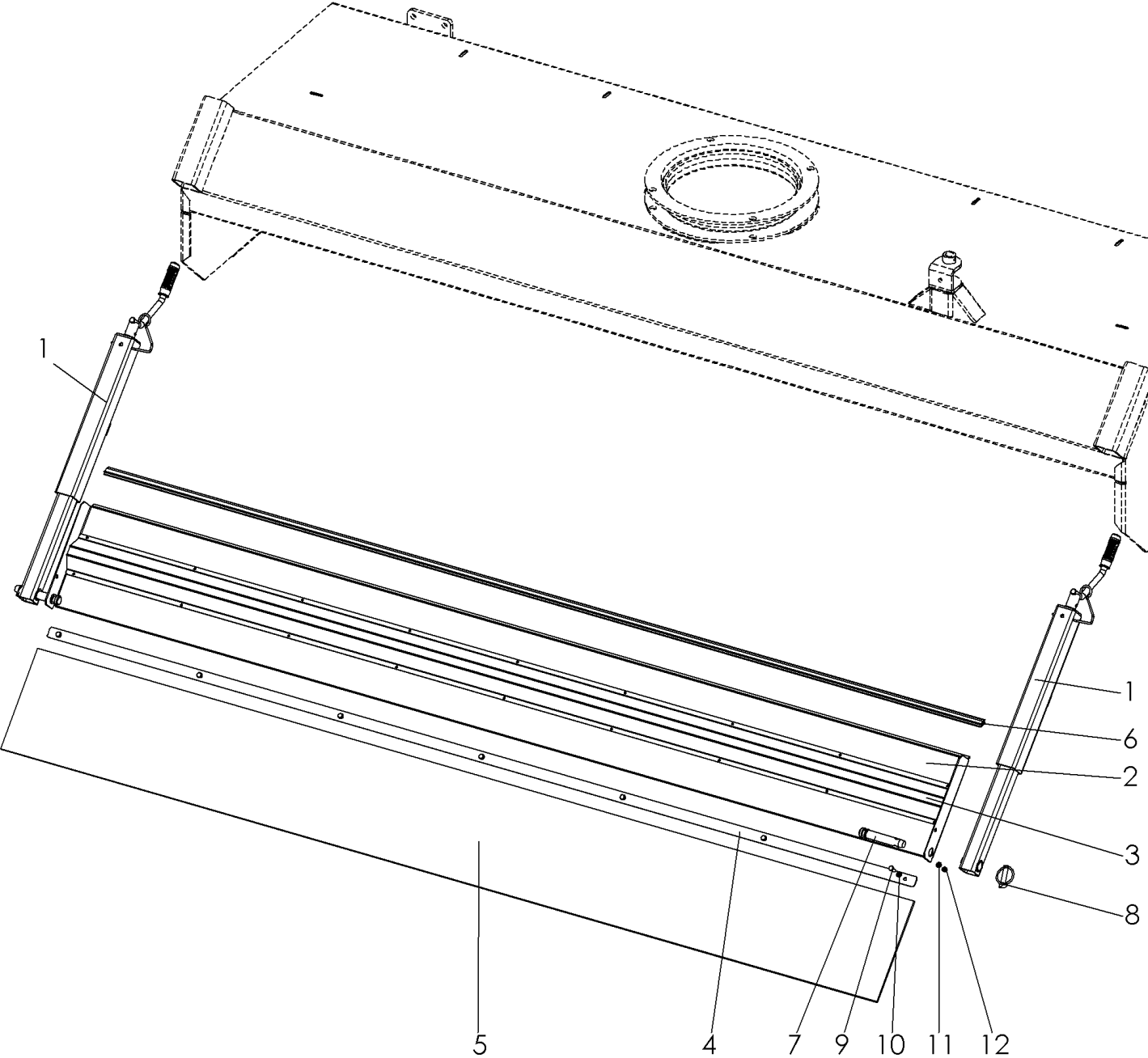
3.1.1 SSB 25060 H - hydr. Behälterentleerung - C03149 R01

Nr.	Art.-Nr.	Anz.	Benennung
1	248 000 002	1	Sammelbehälter
2	250 000 585	1	Gummspritzlappen
3	250 000 005	1	Winkelschiene
4	C00319	1	Spritzschutz HFKM
5	C02004	1	Verstärkungsprofil
6	C02304	1	Dichtungsgummi
7	C02872	2	Höhenverstellung
8	C03575	1	Halter hydr. Behälterentleerung rechts
9	C03576	1	Halter hydr. Behälterentleerung links
10	933 101 180	2	Hydraulikzylinder
11	907 400 073	2	Oberlenker Bolzen kurz
2	907 400 074	4	Oberlenkerbolzen
13	907 111 000	4	Klappstecker
14	907 108 000	2	Klappstecker
15	942 003 002	2	Halteklammer
16	902 642 013	7	Schneidschraube
17	942 003 003	2	Schutzkappe
18	901 006 050	6	Skt.-Schraube ohne Schaff
19	905 106 000	6	U-Scheibe
20	905 206 018	6	K-Scheibe
21	900 006 001	6	Skt.-Mutter
22	110 371 053	6	Leitungshalter Unterteil
23	110 371 054	6	Leitungshalter Oberteil
24	950 900 021	2	Aufkleber Skala
25	C02298	1	Hydraulikleitung
26	C02299	1	Hydraulikleitung
27	C02292	1	Hydraulikleitung
28	C02293	1	Hydraulikleitung
29	C02882	1	Hydraulikleitung
30	C02953	1	Hydraulikleitung
31	936 203 060	1	Druckfolgeventil
32	931 141 202	1	Absperrhahn
33	931 015 015	1	Hydraulikverschraubung
34	931 051 200	1	Hydraulikverschraubung
35	931 191 212	1	Hydraulikverschraubung
36	931 031 512	1	Hydraulikverschraubung
37	931 041 500	2	Hydraulikverschraubung
38	931 071 512	1	Hydraulikverschraubung
39	931 101 512	2	Reduzierschraubung
40	930 270 001	4	Hydraulikschlauch

3.1.2 SSB 27060 H - hydr. Behälterentleerung - C03150 R01

Nr.	Art.-Nr.	Anz.	Benennung
1	270 000 003	1	Sammelbehälter
2	270 000 585	1	Gummispritzlappen
3	270 000 005	1	Winkelschiene
4	C00318	1	Spritzschutz HFKM
5	C02003	1	Verstärkungsprofil
6	C02305	1	Dichtungsgummi
7	C02872	2	Höhenverstellung
8	C03575	1	Halter hydr. Behälterentleerung rechts
9	C03576	1	Halter hydr. Behälterentleerung links
10	933 101 180	2	Hydraulikzylinder
11	907 400 073	2	Oberlenker Bolzen kurz
12	907 400 074	4	Oberlenkerbolzen
13	907 111 000	4	Klappstecker
14	907 108 000	2	Klappstecker
15	942 003 002	2	Halteklammer
16	902 642 013	7	Schneidschraube
17	942 003 003	2	Schutzkappe
18	901 006 050	6	Skt.-Schraube ohne Schaff
19	905 106 000	6	U-Scheibe
20	905 206 018	6	K-Scheibe
21	900 006 001	6	Skt.-Mutter
22	110 371 053	6	Leitungshalter Unterteil
23	110 371 054	6	Leitungshalter Oberteil
24	950 900 021	2	Aufkleber Skala
25	C02302	1	Hydraulikleitung
26	C02303	1	Hydraulikleitung
27	C02292	1	Hydraulikleitung
28	C02293	1	Hydraulikleitung
29	C02882	1	Hydraulikleitung
30	C02953	1	Hydraulikleitung
31	936 203 060	1	Druckfolgeventil
32	931 141 202	1	Absperrhahn
33	931 015 015	1	Hydraulikverschraubung
34	931 051 200	1	Hydraulikverschraubung
35	931 191 212	1	Hydraulikverschraubung
36	931 031 512	1	Hydraulikverschraubung
37	931 041 500	2	Hydraulikverschraubung
38	931 071 512	1	Hydraulikverschraubung
39	931 101 512	2	Reduzierschraubung
40	930 270 001	4	Hydraulikschlauch

3.2 Spritzschutz



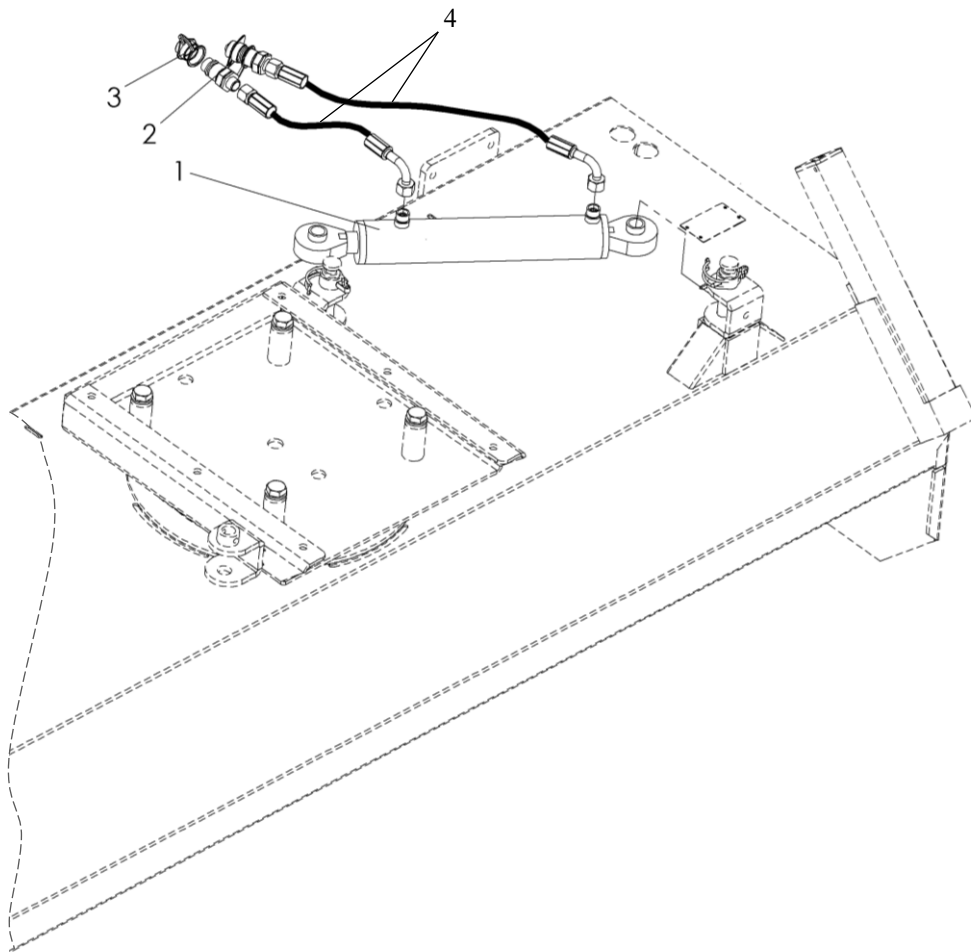
3.2.1 SPL 25060 - Spritzschutz 250 cm - C02339 R01

Nr.	Art.-Nr.	Anz.	Benennung 1
1	942 521 001	2	Stützfuss kompl.
2	C00319	1	Spritzschutz
3	C02004	1	Verstärkungsprofil
4	C05646	1	Halteschiene Gummischutz
5	250 000 585	1	Gummispritzlappen
6	C02304	1	Dichtungsgummi Spritzschutz
7	907 400 073	2	Steckbolzen
8	907 111 000	2	Klappstecker
9	901 006 020	7	Skt.-Schraube ohne Schaft
10	905 106 000	7	U-Scheibe
11	905 006 000	7	Federring
12	900 006 001	7	Skt.-Mutter

3.2.2 SPL 27060 - Spritzschutz 270cm - C02340 R00

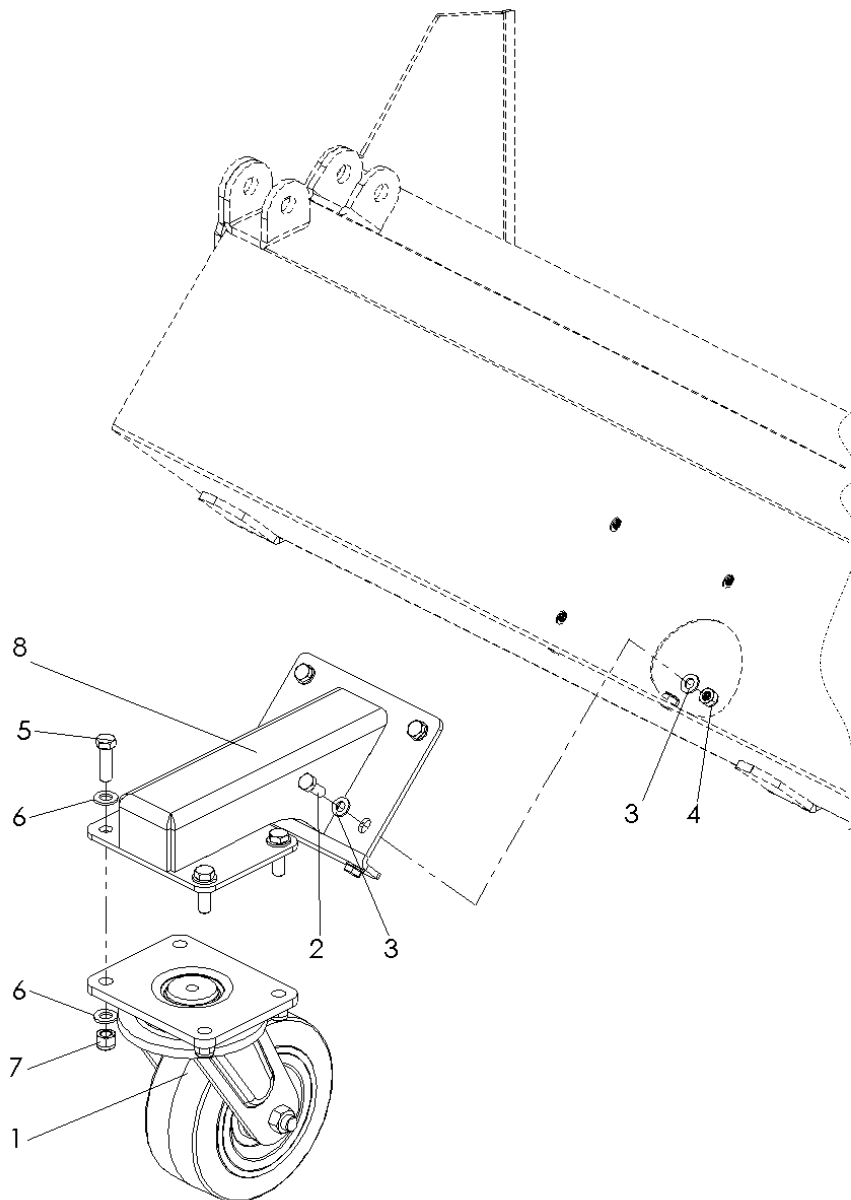
Nr.	Art.-Nr.	Anz.	Benennung
1	942 521 001	2	Stützfuss kompl.
2	C00318	1	Spritzschutz
3	C02003	1	Verstärkungsprofil
4	C02305	1	Dichtungsgummi
5	C02300	1	Halteschiene Gummispritzschutz
6	270 000 585	1	Gummispritzlappen
7	907 400 073	2	Oberlenker Bolzen kurz
8	907 111 000	2	Klappstecker
9	901 006 020	8	Skt.-Schraube ohne Schaft
10	905 106 000	8	U-Scheibe
11	905 006 000	8	Federring
12	900 006 001	8	Skt.-Mutter

3.3 HSZ-180 Hydraulische Schwenkeinrichtung - C02341 R00



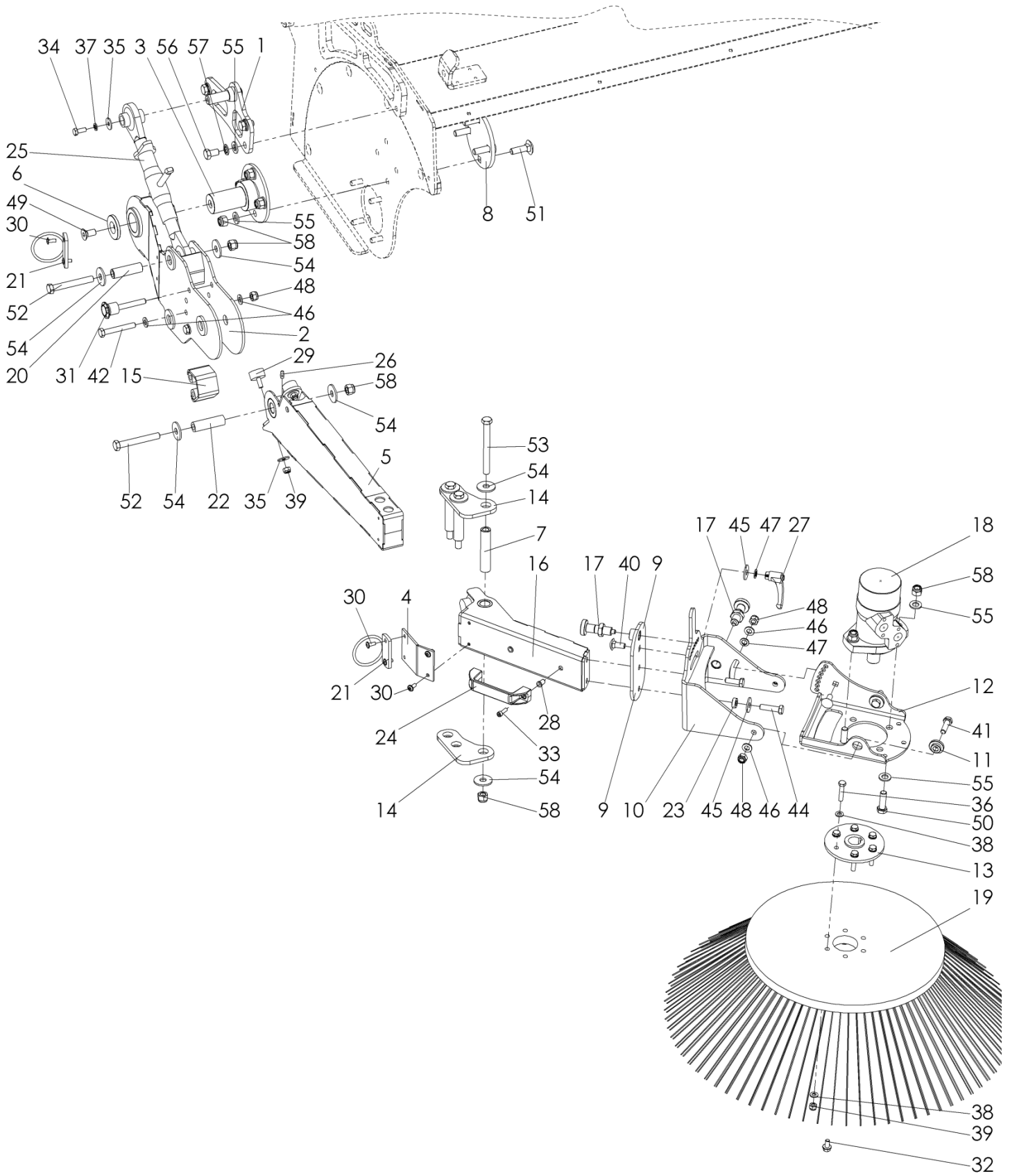
Nr.	Art.-Nr.	Anz.	Benennung
1	C02985	1	Hydraulikzylinder
2	932 ...	2	Hydraulikstecker, schlepperabhängig
3	932 ...	2	Staubkappe, schlepperabhängig,
4	930 ...	2	Hydraulikschlauch, schlepperabhängig

3.4 LR-SSB-KM 60 Schwerlastlaufrad, vorne - C02388 R00



Nr.	Art.-Nr.	Anz.	Benennung 1
1	926 300 301	3	Lenkrolle Ø200x80
2	901 010 025	12	Skt.-Schraube ohne Schaft
3	905 110 000	24	U-Scheibe
4	900 010 002	12	Stoppmutter
5	901 012 040	8	Skt.-Schraube ohne Schaft
6	905 112 000	16	U-Scheibe
7	900 012 002	8	Stoppmutter
8	C13998	2	Radhalter, kompl.

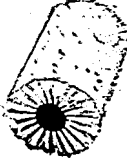


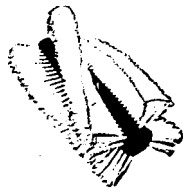
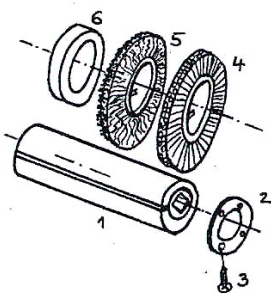
3.5 ASH 7060 R – Anbauseitenbesen 70 cm Besen Ø, rechts – C10305 R00



C10305R00

Nr.	Art.-Nr.	Anz.	Benennung 1
1	C07266	1	Oberlenkeraufnahme rechts kompl.
2	C07228	1	Grundarm kompl.
3	C07190	1	Aufnahmebolzen kompl.
4	C10284	1	Schutzgummi
5	C07235	1	Zwischenarm kompl.
6	C05534	1	Sicherungsscheibe mit Senkung
7	C07219	3	Buchse
8	C07252	1	Gegenplatte Aufnahmebolzen
9	C07259	1	Stirnblech kompl.
10	C07261	1	Tellerschwenkblech kompl.
11	C06167	2	Bundbuchse
12	C07253	1	Motoraufnahme
13	C03832	1	Anbauflansch hochgezogen
14	C07250	2	Schraubflasche Schwenkpunkt
15	C07241	1	Anschlag kompl.
16	C07244	1	Schwenkarm kompl.
17	907 501 108	2	Rastbolzen
18	935 102 200	1	Hydraulikmotor
19	713 000 650	1	Seitenbesen
20	705 193 063	1	Buchse
21	050 459 020	2	Schlauchhalter
22	705 200 466	1	Buchse
23	705 200 507	1	Buchse
24	941 310 005	1	Anschraubgriff
25	950 101 060	1	Oberlenker
26	910 006 000	3	Schmiernippel
27	941 200 210	1	Klemmhebel
28	900 006 006	2	Einziehhülse mit Senkkopf
29	911 108 030	3	Gummi-Metallpuffer
30	903 906 016	6	Linsenkopfschraube mit Innenskt.
31	907 450 010	1	Edelstahl Steckbolzen mit Haltemagnet
32	903 308 016	1	Sperrzahnschraube
33	901 806 020	2	Zyl.-Schraube mit Innenskt.
34	901 008 020	1	Skt.-Schraube ohne Schaft
35	905 208 025	4	K-Scheibe
36	901 008 040	6	Skt.-Schraube ohne Schaft
37	905 008 000	1	Federring
38	905 108 000	12	U-Scheibe
39	900 008 002	9	Stopfmutter
40	901 910 025	2	Schlossschraube
41	901 010 035	2	Skt.-Schraube ohne Schaft
42	901 110 070	2	Skt.-Schraube mit Schaft
43	901 010 030	1	Skt.-Schraube ohne Schaft
44	901 010 040	1	Skt.-Schraube ohne Schaft
45	905 210 000	3	K-Scheibe
46	905 110 000	8	U-Scheibe
47	905 010 000	2	Federring
48	900 010 002	5	Stopfmutter
49	901 212 025	1	Senkschraube mit Innenskt.
50	901 012 040	2	Skt.-Schraube ohne Schaft
51	901 912 040	4	Schlossschraube
52	901 112 090	2	Skt.-Schraube mit Schaft
53	901 112 120	3	Skt.-Schraube mit Schaft
54	905 212 001	10	K-Scheibe
55	905 112 000	11	U-Scheibe
56	901 012 020	3	Skt.-Schraube ohne Schaft
57	905 012 000	3	Federring
58	900 012 002	11	Stopfmutter

4 Kehrwalzen 60 cm Walzendurchmesser

	250 cm Arbeitsbreite		270 cm Arbeitsbreite	
Schmutzkehrwalze mit Poly-Voll-Besatz 	250 016 060		270 016 060	
Schmutzkehrwalze Poly-Welldraht-Besatz 	250 016 560		270 016 560	
Kombikehrwalze mit 5-reihigem Poly-Drall-Besatz 	250 010 060		270 010 060	
Schneekehrwalze mit 4-reihigem- Poly-Drall-Besatz 	250 008 060		270 008 060	
Scheibenbesen/Kehrringe Poly-Voll-Besatz und Poly-Welldraht-Besatz 	1	auf Anfrage	1	Tragegestell (2-teilig) 45er Vierkant
	2	166 000 031	4	Befestigungsscheibe
	3	903 804 040	16	Spack-Schraube/Senkkopf
	4	998 600 128		Scheibenbesen Poly-Voll-Besatz innen 128 mm Ø, (eine Scheibe)
	5	999 600 128		Scheibenbesen Welldraht-Besatz innen 128 mm Ø, (eine Scheibe)
	6	auf Anfrage		Distanzscheibe 25 mm innen 128 mm Ø, (eine Scheibe)