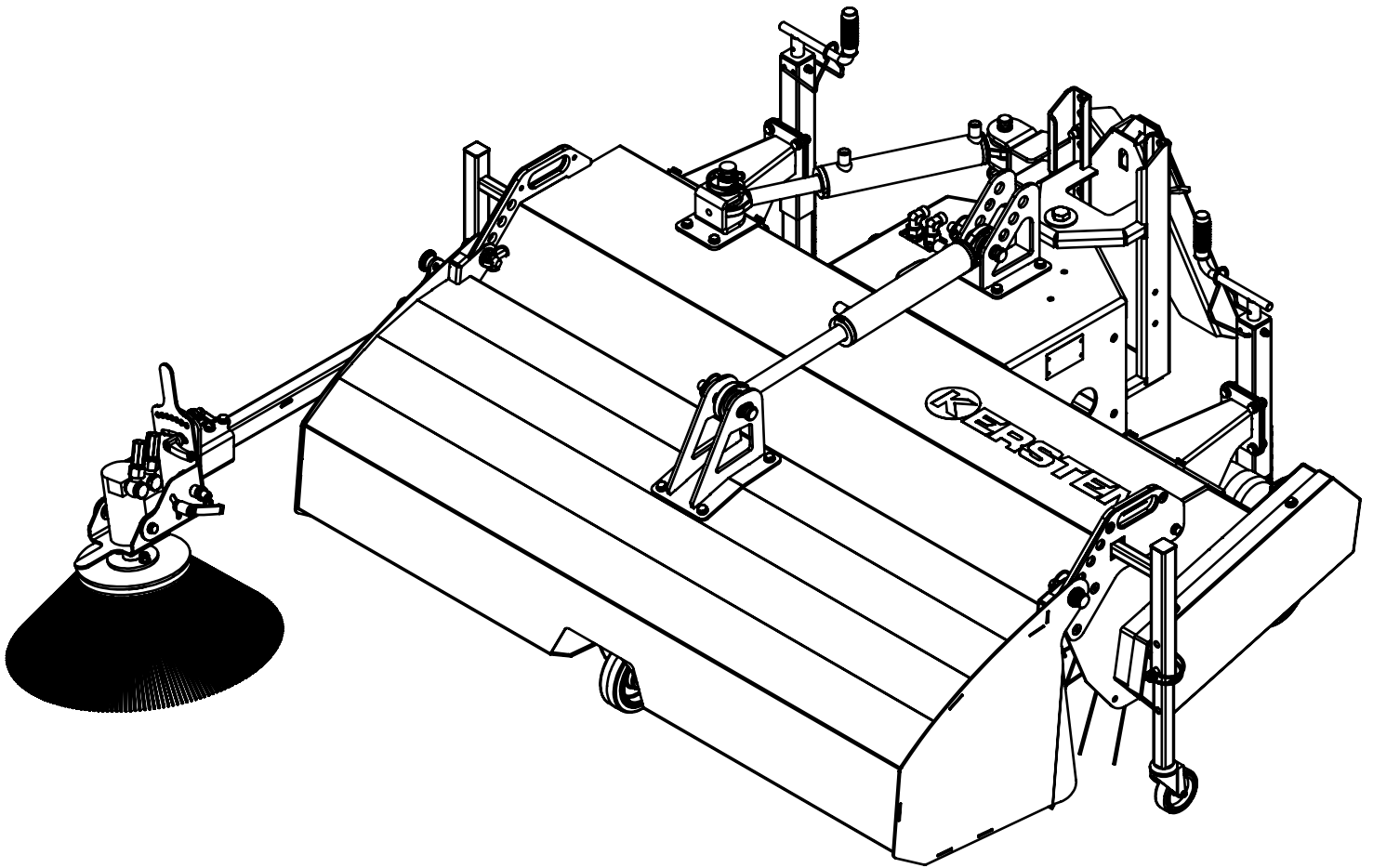




Ersatzteilliste

KM Ø45



Bestellnummer: E00045 | ab Masch.-Nr. 67366 | Rev: R13 | Stand: 01/2023



Arealmaschinen GmbH

Empeler Straße 95

D - 46459 Rees

www.kersten-maschinen.de

Kommunikation Ersatzteile:

E-Mail: ersatzteile@kersten-maschinen.de

Tel.: +49 (0) 2851 / 9234 19

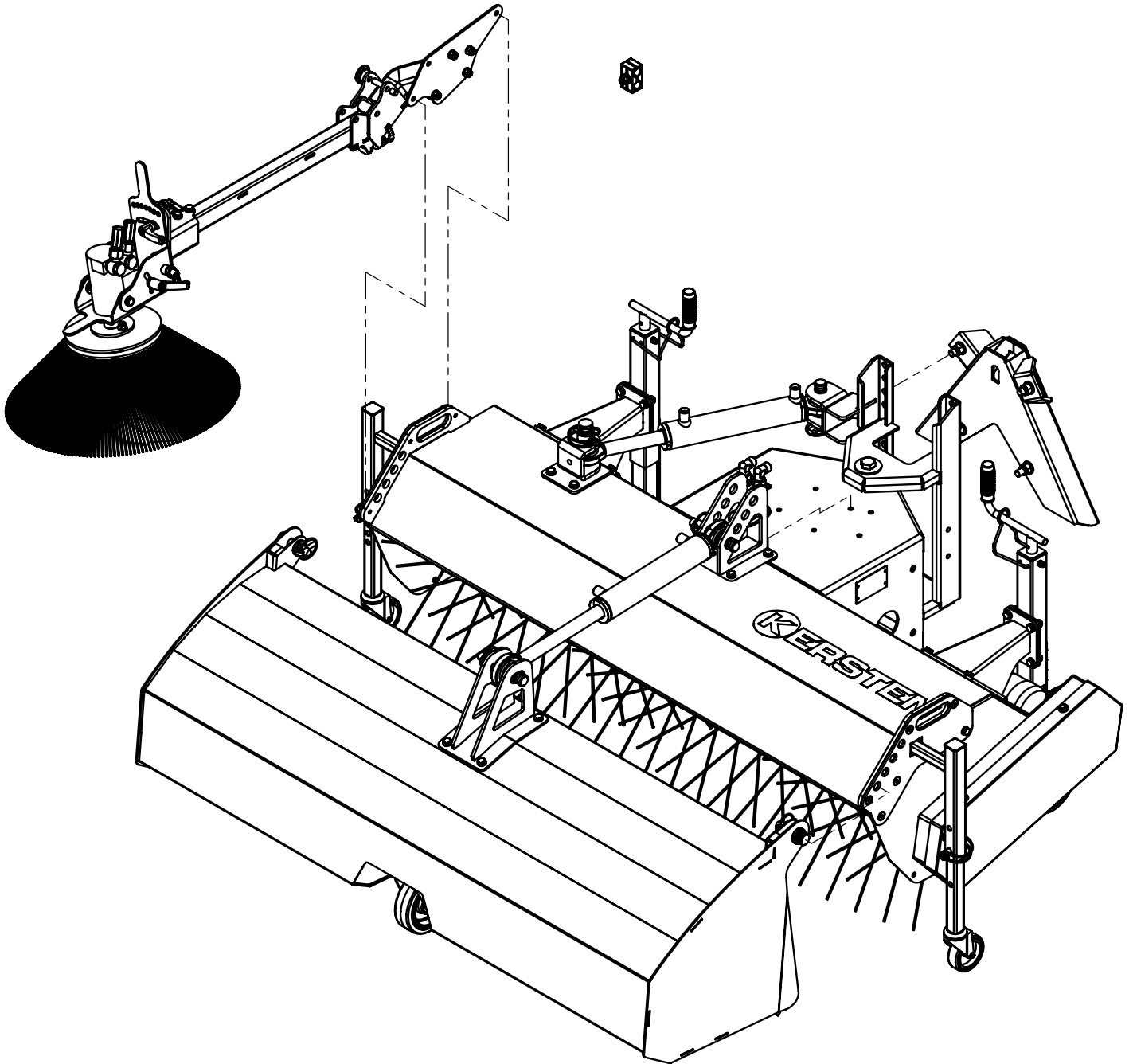
Fax: +49 (0) 2851 / 9234 24

Inhaltsverzeichnis

1	Grundmaschinen	3
1.1	Musterzusammenbau	3
1.2	Montagehinweise	4
1.2.1	Positionierung ROLL - Ring	4
1.3	KM 11545 H - S1072	5
1.4	KM 13045 H - S1073	8
1.5	KM 15045 H - S1074	11
1.6	KM 16545 H - S1075	14
1.7	KM 11545 M - S1005	17
1.8	KM 13045 M - S1006	20
1.9	KM 15045 M - S1007	23
1.10	KM 16545 M - S1008	26
2	Kehrwalzen Ø45	29
3	Anbaurahmen	30
3.1	Kompatibilitätsliste	30
3.2	Anbaurahmen für hydraulische Grundmaschine - S1257	31
3.3	Anbaurahmen für mechanische Grundmaschine - S1258	32
3.4	Anbaurahmen für Flächenmäher - S1259	33
4	Optionen	34
4.1	Gummispritzlappen	34
4.1.1	Gummispritzlappen GUSPL 11545 - S1179	34
4.1.2	Gummispritzlappen GUSPL 13045 - S1171	35
4.1.3	Gummispritzlappen GUSPL 15045 - S1177	36
4.1.4	Gummispritzlappen GUSPL 16545 - S1178	37
4.2	Schmutzsammelbehälter	38
4.2.1	Schmutzsammelbehälter SSB 11545 - S1025	38
4.2.2	Schmutzsammelbehälter SSB 13045 - S1012	40
4.2.3	Schmutzsammelbehälter SSB 15045 - S1023	42
4.2.4	Schmutzsammelbehälter SSB 16545 - S1024	44
4.3	Seitenbesen hydraulisch ASH 4045 KM - S1136	46
4.4	Seitenbesen mechanisch ASM 4045 KM - S1270	48
4.5	Mengenregelventil - S1188	50
4.6	Hydraulikblock für mechanische Grundmaschine - S1263	51
4.7	Umschaltventil - S1266	52
4.8	Hydraulische Schwenkeinrichtung HSZ-180 - S1011	53
4.9	Mechanische Handverstellung MS-180 - S1011	53
4.10	Positionsleuchten - S1268	54
4.11	Warnflaggen - S1269	55
5	Sonderzubehör	56
5.1	Laufratsatz breit - S1309	56

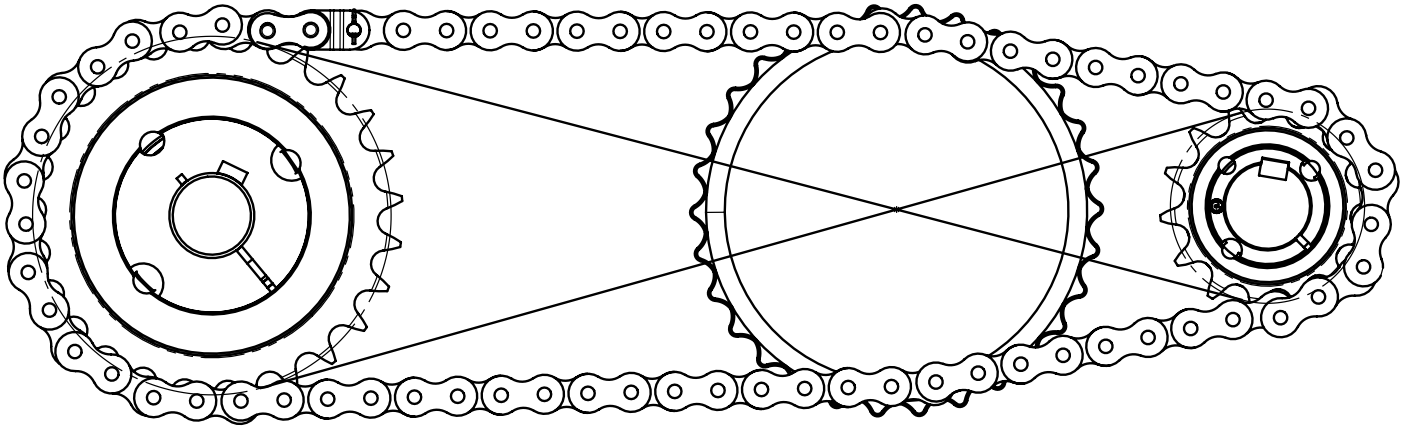
1 Grundmaschinen

1.1 Musterzusammenbau

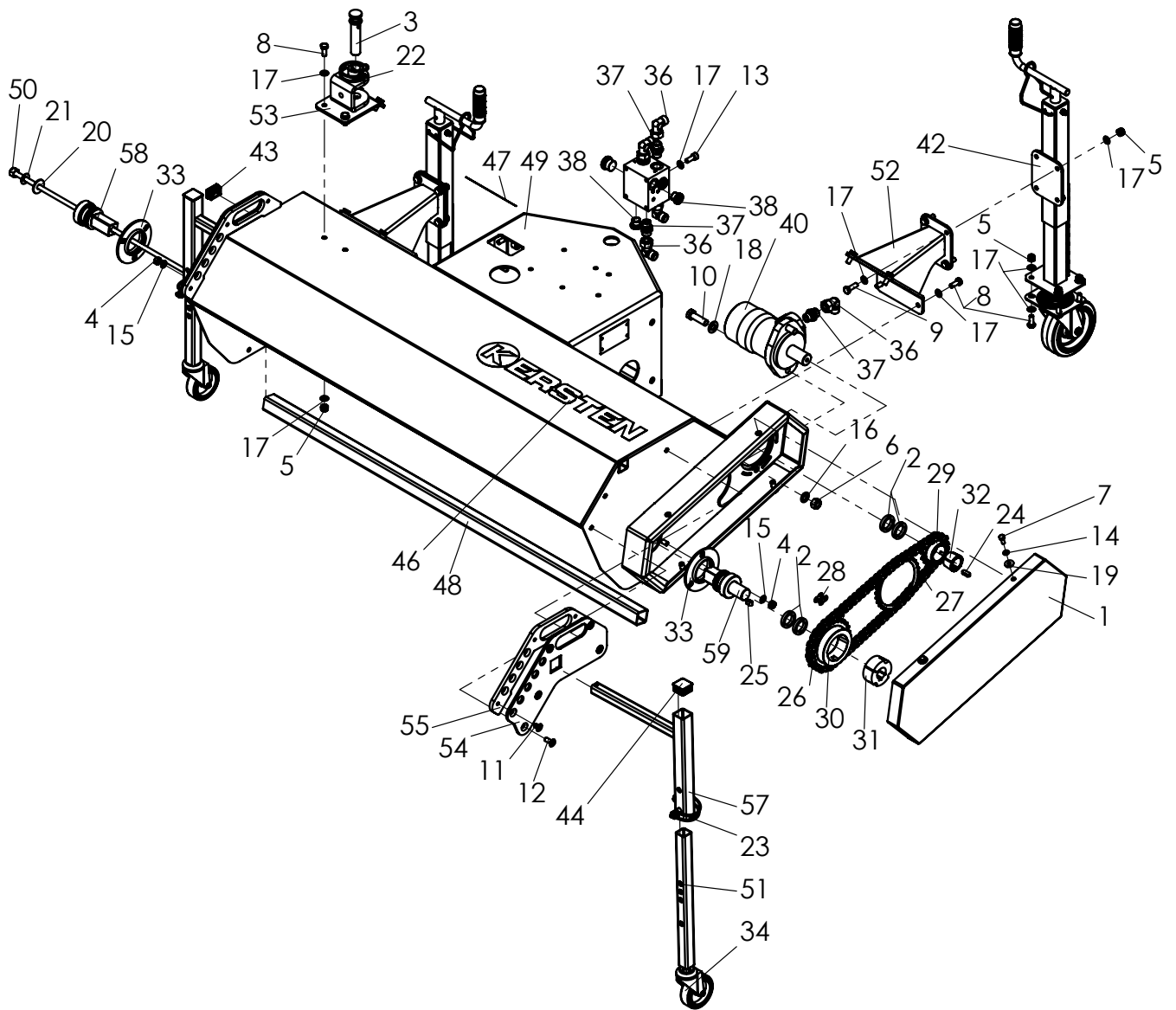


1.2 Montagehinweise

1.2.1 Positionierung ROLL - Ring



1.3 KM 11545 H - S1072



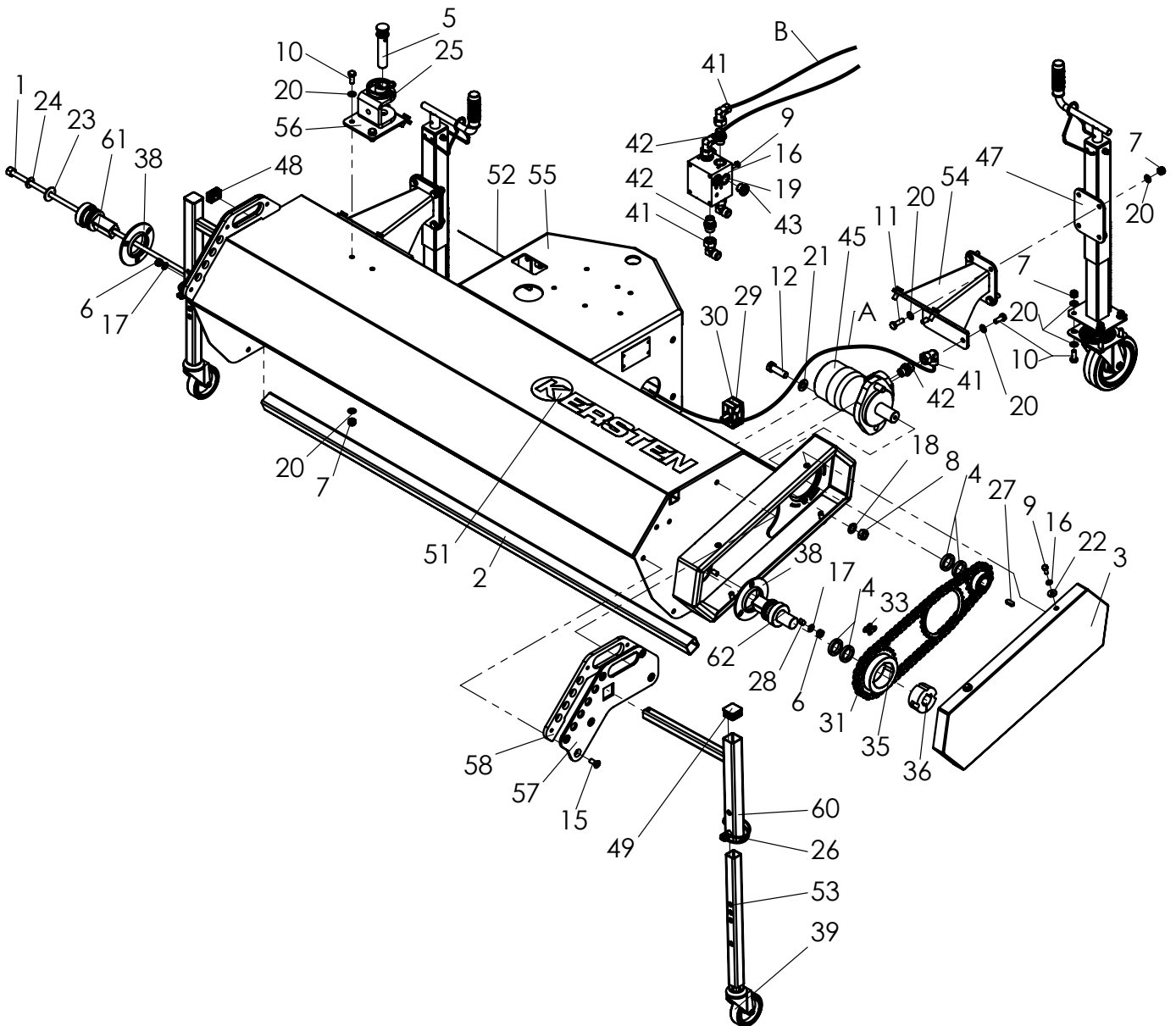
KM 11545 H - S1072

Nr.	Art.-Nr.	Anz.	Benennung
1	130 000 165	1	Kettenkastendeckel
2	705 025 356	4	Distanzscheibe
3	750 000 028	1	Steckbolzen oben gesichert
4	900 008 001	6	Skt.-Mutter
5	900 008 002	34	Stopfmutter
6	900 012 001	2	Skt.-Mutter
7	901 006 016	4	Skt.-Schraube ohne Schaff
8	901 008 020	20	Skt.-Schraube ohne Schaff
9	901 008 025	8	Skt.-Schraube ohne Schaff
10	901 012 040	2	Skt.-Schraube ohne Schaff
11	901 208 012	6	Senkschraube mit Innenskt.
12	901 208 020	6	Senkschraube mit Innenskt.
13	901 808 020	2	Zyl.-Schraube mit Innenskt.
14	905 006 000	4	Federring
15	905 008 000	6	Federring
16	905 012 000	2	Federring
17	905 108 000	64	U-Scheibe
18	905 112 000	2	U-Scheibe
19	905 206 018	4	K-Scheibe
20	905 210 000	1	K-Scheibe
21	905 510 000	1	Sperrkantscheibe
22	907 155 000	1	Rohrklappstecker
23	907 195 000	2	Rohrklappstecker
24	908 008 520	1	Passfeder
25	908 108 715	1	Passfeder
26	920 100 880	1	Antriebskette KM Ø45
27	920 108 035	1	Roll-Ring-Kettenspanner
28	920 301 000	1	Kettenschloss
29	920 401 114	1	Kettenrad 14 Zähne - 1008 TLB
30	920 401 126	1	Kettenrad 26 Zähne - 1610 TLB
31	921 600 025	1	Taperlockbuchse
32	921 600 225	1	Taperlockbuchse
33	924 200 205	2	Lagerschalen-Satz
34	926 301 075	2	Stützrad mit Expander
35	926 302 135	2	Lenkrolle Ø125x40
36	931 061 200	6	Hydraulikverschraubung
37	931 071 238	6	Hydraulikverschraubung
38	931 130 038	4	Verschluß Blindstopfen
39	931 130 122	1	Stopfen
40	935 102 050	1	Hydraulikmotor
41	936 206 045	1	Hydraulikblock KMØ45/52
42	942 519 005	2	Kurbelstütze
43	943 130 202	1	Schutzkappe
44	943 130 302	2	Schutzkappe
45	950 900 070	1	Typenschild - Kersten
46	950 900 085	1	Kersten Aufkleber
47	950 900 090	1	Aufkleber Sicherheit
48	C00314	1	Antriebsrohr
49	C00442	1	Grundgehäuse
50	C02154	1	Spannstange mit Mutter
51	C05812	2	Abstellstütze
52	C06132	2	Radhalter schraubbar KM13045
53	C06854	1	Halter für Schwenkzylinder
54	C11977	1	Anbaukonsole SSB links
55	C11986	2	Verstärkungsplatten für Anbaukon.

KM 11545 H - S1072

Nr.	Art.-Nr.	Anz.	Benennung
56	C11988	1	Anbaukonsole SSB rechts
57	C12912	2	Abstellstütze
58	M00043	1	Antriebsstummel rechts
59	M00134	1	Antriebsstummel links

1.4 KM 13045 H - S1073



KM 13045 H - S1073

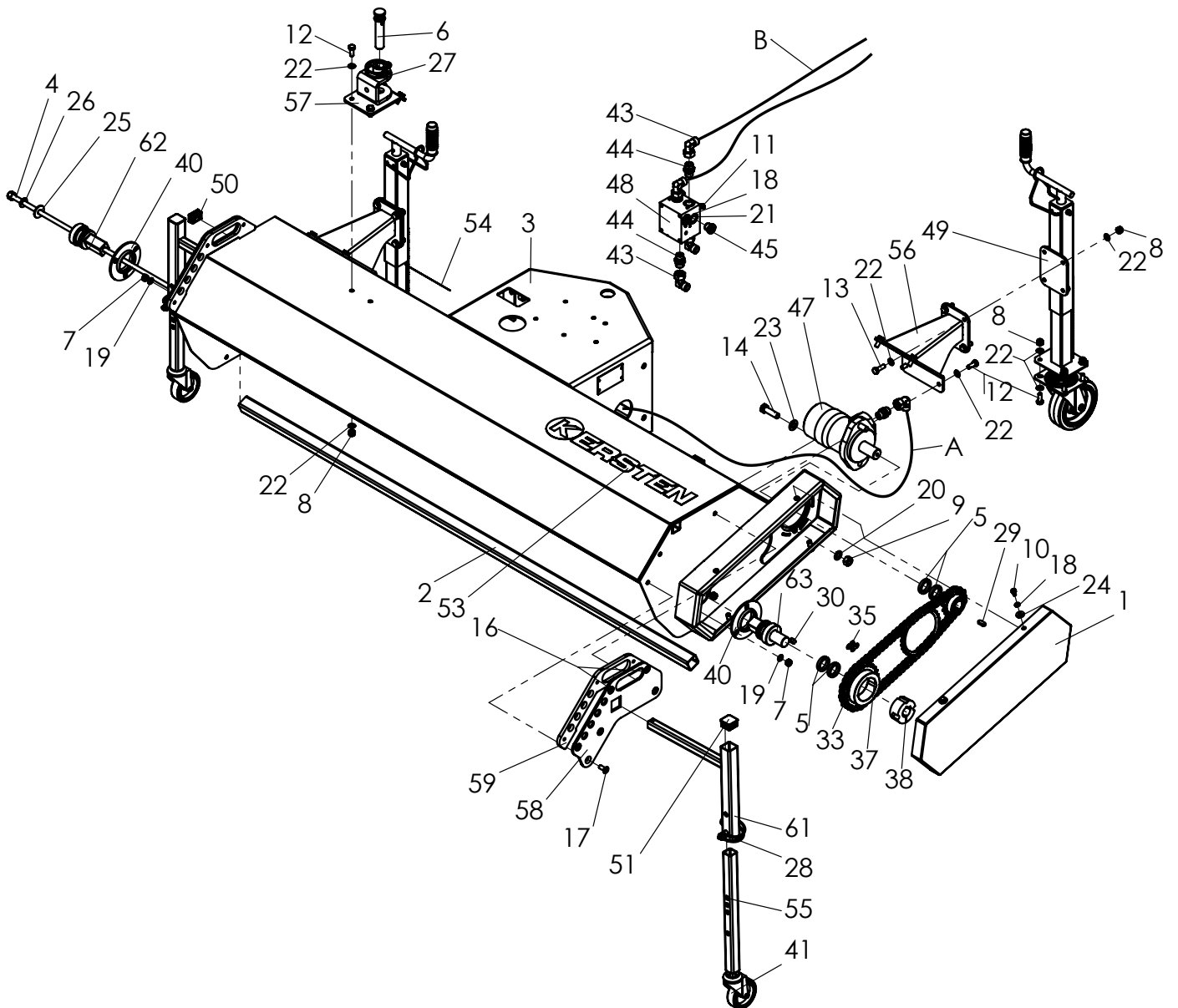
Nr.	Art.-Nr.	Anz.	Benennung
1	041 000 436	1	Spannstange mit Mutter
2	041 000 438	1	Antriebsrohr
3	130 000 165	1	Kettenkastendeckel
4	705 025 356	4	Distanzscheibe
5	750 000 028	1	Steckbolzen oben gesichert
6	900 008 001	6	Skt.-Mutter
7	900 008 002	35	Stopfmutter
8	900 012 001	2	Skt.-Mutter
9	901 006 016	6	Skt.-Schraube ohne Schaff
10	901 008 020	20	Skt.-Schraube ohne Schaff
11	901 008 025	8	Skt.-Schraube ohne Schaff
12	901 012 040	2	Skt.-Schraube ohne Schaff
13	901 108 050	1	Skt.-Schraube mit Schaff
14	901 208 012	6	Senkschraube mit Innenskt.
15	901 208 020	6	Senkschraube mit Innenskt.
16	905 006 000	6	Federring
17	905 008 000	6	Federring
18	905 012 000	2	Federring
19	905 106 000	2	U-Scheibe
20	905 108 000	63	U-Scheibe
21	905 112 000	2	U-Scheibe
22	905 206 018	4	K-Scheibe
23	905 210 000	1	K-Scheibe
24	905 510 000	1	Sperrkantscheibe
25	907 155 000	1	Rohrklappstecker
26	907 195 000	2	Rohrklappstecker
27	908 008 520	1	Passfeder
28	908 108 715	1	Passfeder
29	908 603 010	1	Deckplatte doppelt B2
30	908 603 017	1	Rohrschelle doppelt
31	920 100 880	1	Antriebskette KM Ø45
32	920 108 035	1	Roll-Ring-Kettenspanner
33	920 301 000	1	Kettenschloss
34	920 401 114	1	Kettenrad 14 Zähne - 1008 TLB
35	920 401 126	1	Kettenrad 26 Zähne - 1610 TLB
36	921 600 025	1	Taperlockbuchse
37	921 600 225	1	Taperlockbuchse
38	924 200 205	2	Lagerschalen-Satz
39	926 301 075	2	Stützrad mit Expander
40	926 302 135	2	Lenkrolle Ø125x40
41	931 061 200	6	Hydraulikverschraubung
42	931 071 238	6	Hydraulikverschraubung
43	931 130 038	4	Verschuß Blindstopfen
44	931 130 122	1	Stopfen
45	935 102 050	1	Hydraulikmotor
46	936 206 045	1	Hydraulikblock KMØ45/52
47	942 519 005	2	Kurbelstütze
48	943 130 202	1	Schutzkappe
49	943 130 302	2	Schutzkappe
50	950 900 070	1	Typenschild - Kersten
51	950 900 085	1	Kersten Aufkleber
52	950 900 090	1	Aufkleber Sicherheit
53	C05812	2	Abstellstütze
54	C06132	2	Radhalter schraubbar KM13045
55	C06210	1	Grundgehäuse kompl.

KM 13045 H - S1073

Nr.	Art.-Nr.	Anz.	Benennung
56	C06854	1	Halter für Schwenkzylinder
57	C11977	1	Anbaukonsole SSB links
58	C11986	2	Verstärkungsplatten für Anbaukon.
59	C11988	1	Anbaukonsole SSB rechts
60	C12912	2	Abstellstütze
61	M00043	1	Antriebsstummel rechts
62	M00134	1	Antriebsstummel links

Hydraulikschläuche			
Nr.	Art. Nr.	Anz.	Bennennung
A		2	
B	930 000 ...	2	Hydraulikschlauch schlepperabhängig (Anbaudaten siehe Auftragsbestätigung)

1.5 KM 15045 H - S1074



KM 15045 H - S1074

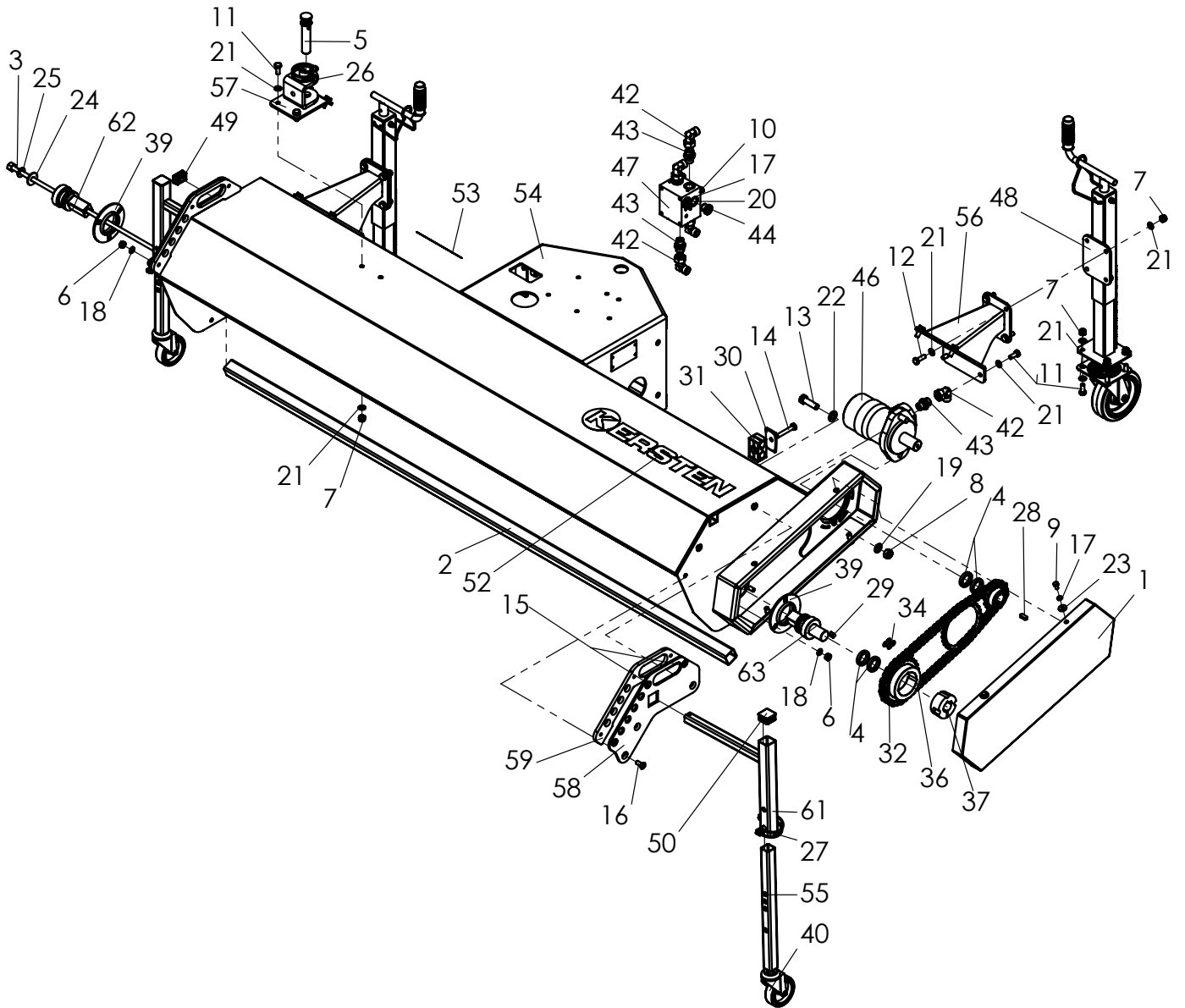
Nr.	Art.-Nr.	Anz.	Benennung
1	130 000 165	1	Kettenkastendeckel
2	150 000 026	1	Antriebsrohr
3	150 000 028	1	Grundgehäuse
4	150 000 435	1	Spannstange kompl.
5	705 025 356	4	Distanzscheibe
6	750 000 028	1	Steckbolzen oben gesichert
7	900 008 001	6	Skt.-Mutter
8	900 008 002	36	Stopfmutter
9	900 012 001	2	Skt.-Mutter
10	901 006 012	4	Skt.-Schraube ohne Schaff
11	901 006 016	2	Skt.-Schraube ohne Schaff
12	901 008 020	20	Skt.-Schraube ohne Schaff
13	901 008 025	8	Skt.-Schraube ohne Schaff
14	901 012 040	2	Skt.-Schraube ohne Schaff
15	901 108 050	1	Skt.-Schraube mit Schaff
16	901 208 012	6	Senkschraube mit Innenskt.
17	901 208 020	6	Senkschraube mit Innenskt.
18	905 006 000	6	Federring
19	905 008 000	6	Federring
20	905 012 000	2	Federring
21	905 106 000	2	U-Scheibe
22	905 108 000	64	U-Scheibe
23	905 112 000	2	U-Scheibe
24	905 206 018	4	K-Scheibe
25	905 210 000	1	K-Scheibe
26	905 510 000	1	Sperrkantscheibe
27	907 155 000	1	Rohrklappstecker
28	907 195 000	2	Rohrklappstecker
29	908 008 520	1	Passfeder
30	908 108 715	1	Passfeder
31	908 603 010	1	Deckplatte doppelt B2
32	908 603 017	1	Rohrschelle doppelt
33	920 100 880	1	Antriebskette KM Ø45
34	920 108 035	1	Roll-Ring-Kettenspanner
35	920 301 000	1	Kettenschloss
36	920 401 114	1	Kettenrad 14 Zähne - 1008 TLB
37	920 401 126	1	Kettenrad 26 Zähne - 1610 TLB
38	921 600 025	1	Taperlockbuchse
39	921 600 225	1	Taperlockbuchse
40	924 200 205	2	Lagerschalen-Satz
41	926 301 075	2	Stützrad mit Expander
42	926 302 135	2	Lenkrolle Ø125x40
43	931 061 200	6	Hydraulikverschraubung
44	931 071 238	6	Hydraulikverschraubung
45	931 130 038	4	Verschluß Blindstopfen
46	931 130 122	1	Stopfen
47	935 102 050	1	Hydraulikmotor
48	936 206 045	1	Hydraulikblock KMØ45/52
49	942 519 005	2	Kurbelstütze
50	943 130 202	1	Schutzkappe
51	943 130 302	2	Schutzkappe
52	950 900 070	1	Typenschild - Kersten
53	950 900 085	1	Kersten Aufkleber
54	950 900 090	1	Aufkleber Sicherheit
55	C05812	2	Abstellstütze

KM 15045 H - S1074

Nr.	Art.-Nr.	Anz.	Benennung
56	C06132	2	Radhalter schraubbar KM13045
57	C06854	1	Halter für Schwenkzylinder
58	C11977	1	Anbaukonsole SSB links
59	C11986	2	Verstärkungsplatten für Anbaukon.
60	C11988	1	Anbaukonsole SSB rechts
61	C12912	2	Abstellstütze
62	M00043	1	Antriebsstummel rechts
63	M00134	1	Antriebsstummel links

Hydraulikschläuche			
Nr.	Art. Nr.	Anz.	Benennung
A		2	
B	930 000 ...	2	Hydraulikschlauch schlepperabhängig (Anbaudaten siehe Auftragsbestätigung)

1.6 KM 16545 H - S1075



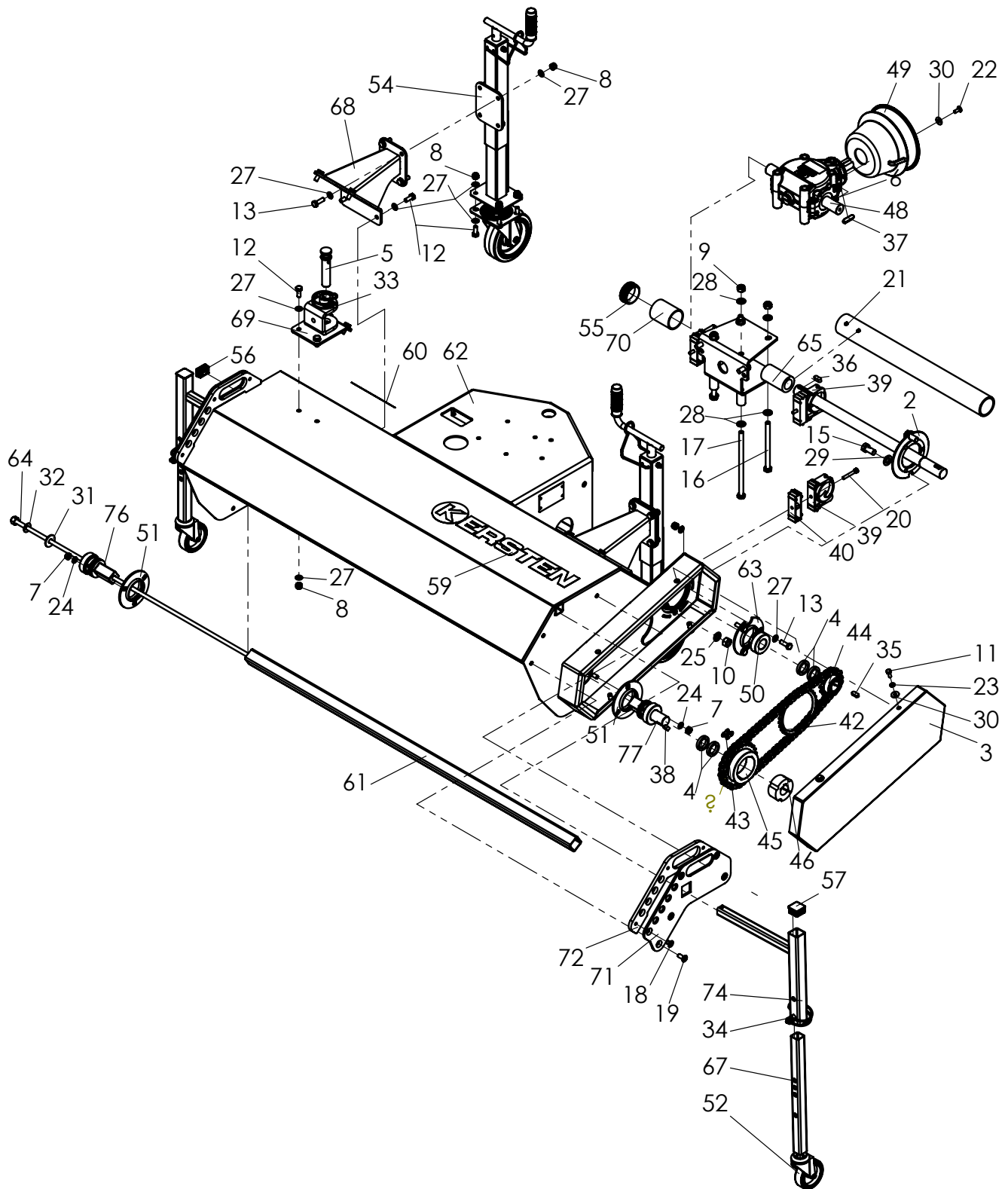
KM 16545 H - S1075

Nr.	Art.-Nr.	Anz.	Benennung
1	130 000 165	1	Kettenkastendeckel
2	160 000 026	1	Antriebsrohr
3	160 000 027	1	Spannstange
4	705 025 356	4	Distanzscheibe
5	750 000 028	1	Steckbolzen oben gesichert
6	900 008 001	6	Skt.-Mutter
7	900 008 002	35	Stopfmutter
8	900 012 001	2	Skt.-Mutter
9	901 006 012	4	Skt.-Schraube ohne Schaff
10	901 006 016	2	Skt.-Schraube ohne Schaff
11	901 008 020	20	Skt.-Schraube ohne Schaff
12	901 008 025	8	Skt.-Schraube ohne Schaff
13	901 012 040	2	Skt.-Schraube ohne Schaff
14	901 108 050	1	Skt.-Schraube mit Schaff
15	901 208 012	6	Senkschraube mit Innenskt.
16	901 208 020	6	Senkschraube mit Innenskt.
17	905 006 000	6	Federring
18	905 008 000	6	Federring
19	905 012 000	2	Federring
20	905 106 000	2	U-Scheibe
21	905 108 000	63	U-Scheibe
22	905 112 000	2	U-Scheibe
23	905 206 018	4	K-Scheibe
24	905 210 000	1	K-Scheibe
25	905 510 000	1	Sperrkantscheibe
26	907 155 000	1	Rohrklappstecker
27	907 195 000	2	Rohrklappstecker
28	908 008 520	1	Passfeder
29	908 108 715	1	Passfeder
30	908 603 010	1	Deckplatte doppelt B2
31	908 603 017	1	Rohrschelle doppelt
32	920 100 880	1	Antriebskette KM Ø45
33	920 108 035	1	Roll-Ring-Kettenspanner
34	920 301 000	1	Kettenschloss
35	920 401 114	1	Kettenrad 14 Zähne - 1008 TLB
36	920 401 126	1	Kettenrad 26 Zähne - 1610 TLB
37	921 600 025	1	Taperlockbuchse
38	921 600 225	1	Taperlockbuchse
39	924 200 205	2	Lagerschalen-Satz
40	926 301 075	2	Stützrad mit Expander
41	926 302 135	2	Lenkrolle Ø125x40
42	931 061 200	6	Hydraulikverschraubung
43	931 071 238	6	Hydraulikverschraubung
44	931 130 038	4	Verschuß Blindstopfen
45	931 130 122	1	Stopfen
46	935 102 050	1	Hydraulikmotor
47	936 206 045	1	Hydraulikblock KMØ45/52
48	942 519 005	2	Kurbelstütze
49	943 130 202	1	Schutzkappe
50	943 130 302	2	Schutzkappe
51	950 900 070	1	Typenschild - Kersten
52	950 900 085	1	Kersten Aufkleber
53	950 900 090	1	Aufkleber Sicherheit
54	C03644	1	Grundgehäuse
55	C05812	2	Abstellstütze

KM 16545 H - S1075

Nr.	Art.-Nr.	Anz.	Benennung
56	C06132	2	Radhalter schraubbar KM13045
57	C06854	1	Halter für Schwenkzylinder
58	C11977	1	Anbaukonsole SSB links
59	C11986	2	Verstärkungsplatten für Anbaukon.
60	C11988	1	Anbaukonsole SSB rechts
61	C12912	2	Abstellstütze
62	M00043	1	Antriebsstummel rechts
63	M00134	1	Antriebsstummel links

1.7 KM 11545 M - S1005



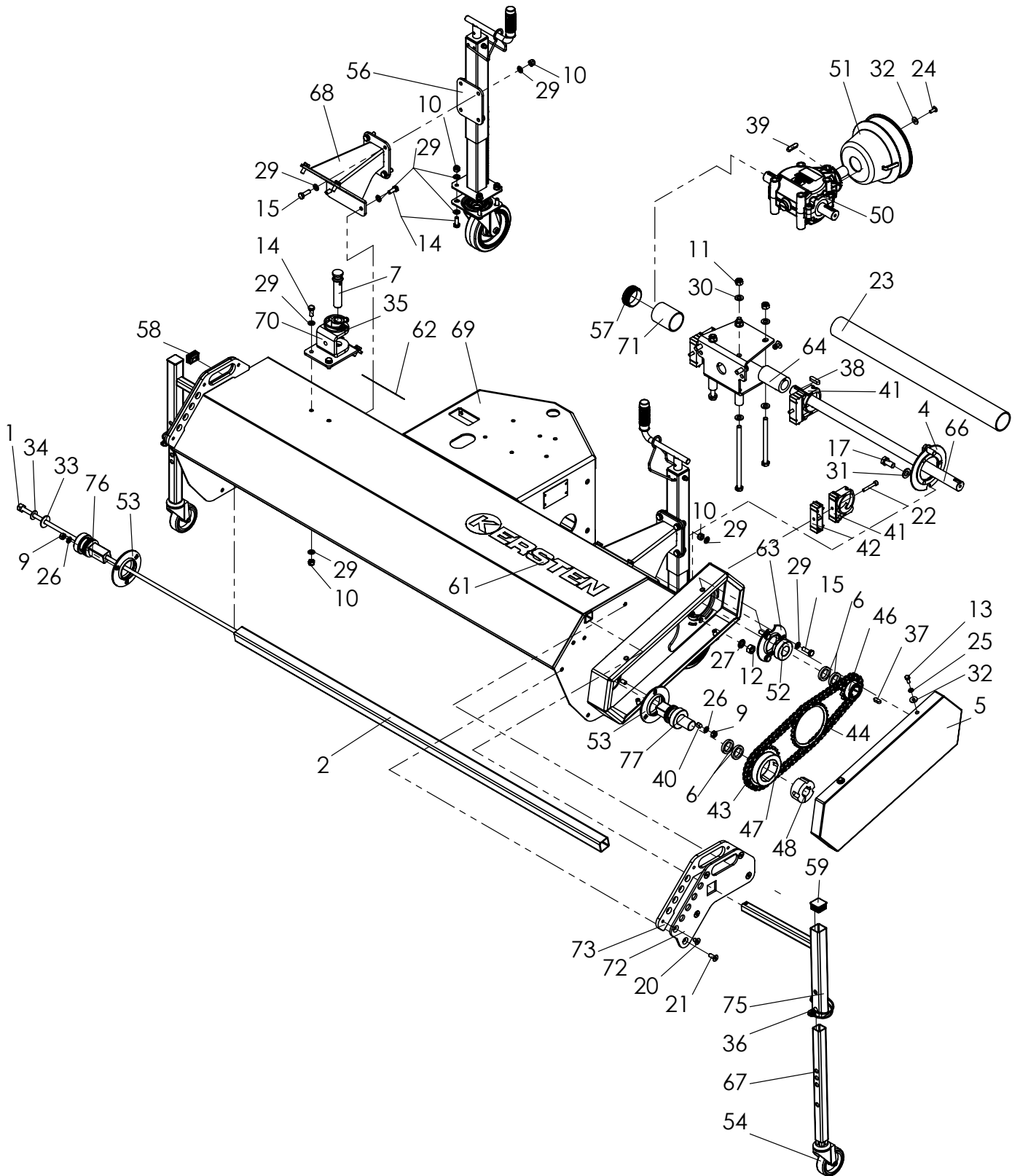
KM 11545 M - S1005

Nr.	Art.-Nr.	Anz.	Benennung
1	050 438 120	1	Getriebehälter
2	050 438 150	1	Adapterflansch PTO-Hydroantrieb
3	130 000 165	1	Kettenkastendeckel
4	705 025 356	4	Distanzscheibe
5	750 000 028	1	Steckbolzen oben gesichert
6	900 006 002	5	Stopfmutter
7	900 008 001	6	Skt.-Mutter
8	900 008 002	37	Stopfmutter
9	900 010 002	6	Stopfmutter
10	900 012 001	2	Skt.-Mutter
11	901 006 016	4	Skt.-Schraube ohne Schaff
12	901 008 020	20	Skt.-Schraube ohne Schaff
13	901 008 025	11	Skt.-Schraube ohne Schaff
14	901 010 025	2	Skt.-Schraube ohne Schaff
15	901 012 025	2	Skt.-Schraube ohne Schaff
16	901 110 130	2	Skt.-Schraube mit Schaff
17	901 110 180	2	Skt.-Schraube mit Schaff
18	901 208 012	6	Senkschraube mit Innenskt.
19	901 208 020	6	Senkschraube mit Innenskt.
20	901 806 040	3	Zyl.-Schraube mit Innenskt.
21	902 306 008	2	Gewindestift mit Innenskt. und Spitze
22	903 906 016	2	Linienkopfschraube mit Innenskt.
23	905 006 000	4	Federring
24	905 008 000	6	Federring
25	905 012 000	2	Federring
26	905 106 000	3	U-Scheibe
27	905 108 000	68	U-Scheibe
28	905 110 000	12	U-Scheibe
29	905 112 000	2	U-Scheibe
30	905 206 018	6	K-Scheibe
31	905 210 000	1	K-Scheibe
32	905 510 000	1	Sperrkantscheibe
33	907 155 000	1	Rohrklappstecker
34	907 195 000	2	Rohrklappstecker
35	908 008 520	1	Passfeder
36	908 008 720	1	Passfeder
37	908 008 732	2	Passfeder
38	908 108 715	1	Passfeder
39	908 604 001	3	Rohrklemme
40	908 604 002	3	Füllklotz Rohrklemme
41	920 100 880	1	Antriebskette KM Ø45
42	920 108 035	1	Roll-Ring-Kettenspanner
43	920 301 000	1	Kettenschloss
44	920 401 114	1	Kettenrad 14 Zähne - 1008 TLB
45	920 401 126	1	Kettenrad 26 Zähne - 1610 TLB
46	921 600 025	1	Taperlockbuchse
47	921 600 225	1	Taperlockbuchse
48	922 101 000	1	Kegelradgetriebe i=3,3-1, S 1018 neu
49	923 003 001	1	Schutzkappe für Gelenkwelle
50	924 100 205	1	Kugellager
51	924 200 205	2	Lagerschalen-Satz
52	926 301 075	2	Stützrad mit Expander
53	926 302 135	2	Lenkrolle Ø125x40
54	942 519 005	2	Kurbelstütze
55	943 000 050	1	Schutzkappe schwarz

KM 11545 M - S1005

Nr.	Art.-Nr.	Anz.	Benennung
56	943 130 202	1	Schutzkappe
57	943 130 302	2	Schutzkappe
58	950 900 070	1	Typenschild - Kersten
59	950 900 085	1	Kersten Aufkleber
60	950 900 090	1	Aufkleber Sicherheit
61	C00314	1	Antriebsrohr
62	C00442	1	Grundgehäuse
63	C01048	2	Lagerschale für 25 mm Welle mit Aussparung
64	C02154	1	Spannstange mit Mutter
65	C04790	1	Verbindungsuffe für Zwischenwelle
66	C05401	1	Antriebswellenschutz
67	C05812	2	Abstellstütze
68	C06132	2	Radhalter schraubbar KM13045
69	C06854	1	Halter für Schwenkzylinder
70	C07465	1	Gelenkwellenschutz
71	C11977	1	Anbaukonsole SSB links
72	C11986	2	Verstärkungsplatten für Anbaukon.
73	C11988	1	Anbaukonsole SSB rechts
74	C12912	2	Abstellstütze
75	C13671	1	Antriebswelle
76	M00043	1	Antriebsstummel rechts
77	M00134	1	Antriebsstummel links

1.8 KM 13045 M - S1006



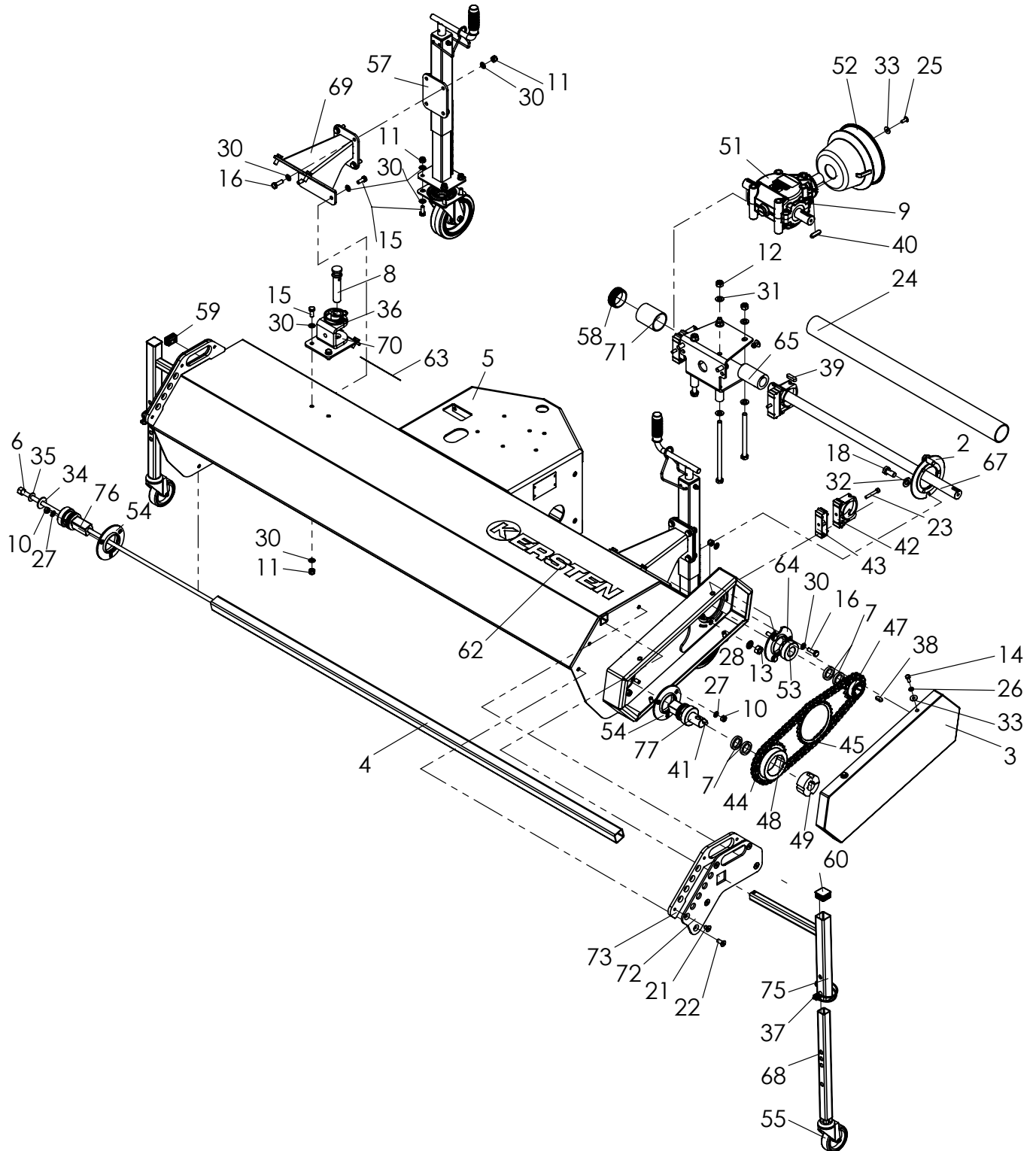
KM 13045 M - S1006

Nr.	Art.-Nr.	Anz.	Benennung
1	041 000 436	1	Spannstange mit Mutter
2	041 000 438	1	Antriebsrohr
3	050 438 120	1	Getriebehalter
4	050 438 150	1	Adapterflansch PTO-Hydroantrieb
5	130 000 165	1	Kettenkastendeckel
6	705 025 356	4	Distanzscheibe
7	750 000 028	1	Steckbolzen oben gesichert
8	900 006 002	5	Stopfmutter
9	900 008 001	6	Skt.-Mutter
10	900 008 002	37	Stopfmutter
11	900 010 002	6	Stopfmutter
12	900 012 001	2	Skt.-Mutter
13	901 006 016	4	Skt.-Schraube ohne Schaff
14	901 008 020	20	Skt.-Schraube ohne Schaff
15	901 008 025	11	Skt.-Schraube ohne Schaff
16	901 010 025	2	Skt.-Schraube ohne Schaff
17	901 012 025	2	Skt.-Schraube ohne Schaff
18	901 110 130	2	Skt.-Schraube mit Schaff
19	901 110 180	2	Skt.-Schraube mit Schaff
20	901 208 012	6	Senkschraube mit Innenskt.
21	901 208 020	6	Senkschraube mit Innenskt.
22	901 806 040	3	Zyl.-Schraube mit Innenskt.
23	902 306 008	2	Gewindestift mit Innenskt. und Spitze
24	903 906 016	2	Linsenkopfschraube mit Innenskt.
25	905 006 000	4	Federring
26	905 008 000	6	Federring
27	905 012 000	2	Federring
28	905 106 000	3	U-Scheibe
29	905 108 000	68	U-Scheibe
30	905 110 000	12	U-Scheibe
31	905 112 000	2	U-Scheibe
32	905 206 018	6	K-Scheibe
33	905 210 000	1	K-Scheibe
34	905 510 000	1	Sperrkantscheibe
35	907 155 000	1	Rohrklappstecker
36	907 195 000	2	Rohrklappstecker
37	908 008 520	1	Passfeder
38	908 008 730	1	Passfeder
39	908 008 732	2	Passfeder
40	908 108 715	1	Passfeder
41	908 604 001	3	Rohrklemme
42	908 604 002	3	Füllklotz Rohrklemme
43	920 100 880	1	Kette für Kehrmaschine, Roll Ring 880 lg.
44	920 108 035	1	Roll-Ring-Kettenspanner
45	920 301 000	1	Kettenschloss
46	920 401 114	1	Kettenrad 14 Zähne - 1008 TLB
47	920 401 126	1	Kettenrad 26 Zähne - 1610 TLB
48	921 600 025	1	Taperlockbuchse
49	921 600 225	1	Taperlockbuchse
50	922 101 000	1	Kegelradgetriebe i=3,3-1, S 1018 neu
51	923 003 001	1	Schutzkappe für Gelenkwelle
52	924 100 205	1	Kugellager
53	924 200 205	2	Lagerschalen-Satz
54	926 301 075	2	Stützrad mit Expander
55	926 302 135	2	Lenkrolle Ø125x40

KM 13045 M - S1006

Nr.	Art.-Nr.	Anz.	Benennung
56	942 519 005	2	Kurbelstütze
57	943 000 050	1	Schutzkappe schwarz
58	943 130 202	1	Schutzkappe
59	943 130 302	2	Schutzkappe
60	950 900 070	1	Typenschild - Kersten
61	950 900 085	1	Kersten Aufkleber
62	950 900 090	1	Aufkleber Sicherheit
63	C01048	2	Lagerschale für 25 mm Welle mit Aussparung
64	C04790	1	Verbindungsuffe für Zwischenwelle
65	C05402	1	Antriebswellenschutz
66	C05406	1	Antriebswelle
67	C05812	2	Abstellstütze
68	C06132	2	Radhalter schraubbar KM13045
69	C06210	1	Grundgehäuse kompl.
70	C06854	1	Halter für Schwenkzylinder
71	C07465	1	Gelenkwellenschutz
72	C11977	1	Anbaukonsole SSB links
73	C11986	2	Verstärkungsplatten für Anbaukon.
74	C11988	1	Anbaukonsole SSB rechts
75	C12912	2	Abstellstütze
76	M00043	1	Antriebsstummel rechts
77	M00134	1	Antriebsstummel links

1.9 KM 15045 M - S1007



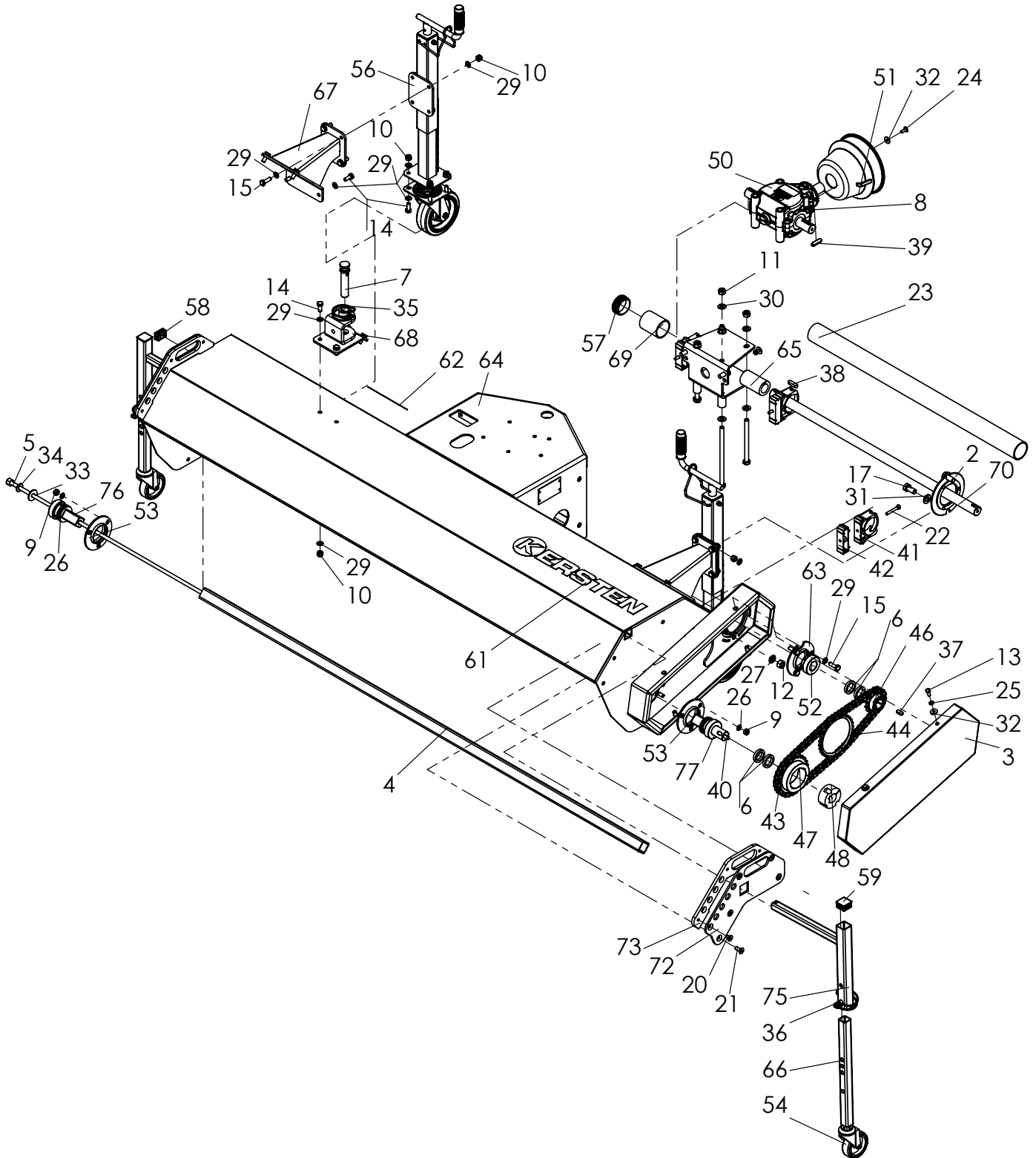
KM 15045 M - S1007

Nr.	Art.-Nr.	Anz.	Benennung
1	050 438 120	1	Getriebehälter
2	050 438 150	1	Adapterflansch PTO-Hydroantrieb
3	130 000 165	1	Kettenkastendeckel
4	150 000 026	1	Antriebsrohr
5	150 000 028	1	Grundgehäuse
6	150 000 435	1	Spannstange kompl.
7	705 025 356	4	Distanzscheibe
8	750 000 028	1	Steckbolzen oben gesichert
9	900 006 002	5	Stoppmutter
10	900 008 001	6	Skt.-Mutter
11	900 008 002	37	Stoppmutter
12	900 010 002	6	Stoppmutter
13	900 012 001	2	Skt.-Mutter
14	901 006 016	4	Skt.-Schraube ohne Schaff
15	901 008 020	20	Skt.-Schraube ohne Schaff
16	901 008 025	11	Skt.-Schraube ohne Schaff
17	901 010 025	2	Skt.-Schraube ohne Schaff
18	901 012 025	2	Skt.-Schraube ohne Schaff
19	901 110 130	2	Skt.-Schraube mit Schaff
20	901 110 180	2	Skt.-Schraube mit Schaff
21	901 208 012	6	Senkschraube mit Innenskt.
22	901 208 020	6	Senkschraube mit Innenskt.
23	901 806 040	3	Zyl.-Schraube mit Innenskt.
24	902 306 008	2	Gewindestift mit Innenskt. und Spitze
25	903 906 016	2	Linsenkopfschraube mit Innenskt.
26	905 006 000	4	Federring
27	905 008 000	6	Federring
28	905 012 000	2	Federring
29	905 106 000	3	U-Scheibe
30	905 108 000	68	U-Scheibe
31	905 110 000	12	U-Scheibe
32	905 112 000	2	U-Scheibe
33	905 206 018	6	K-Scheibe
34	905 210 000	1	K-Scheibe
35	905 510 000	1	Sperrkantscheibe
36	907 155 000	1	Rohrklappstecker
37	907 195 000	2	Rohrklappstecker
38	908 008 520	1	Passfeder
39	908 008 730	1	Passfeder
40	908 008 732	2	Passfeder
41	908 108 715	1	Passfeder
42	908 604 001	3	Rohrklemme
43	908 604 002	3	Füllklotz Rohrklemme
44	920 100 880	1	Kette für Kehrmaschine, Roll Ring 880 Ig.
45	920 108 035	1	Roll-Ring-Kettenspanner
46	920 301 000	1	Kettenschloss
47	920 401 114	1	Kettenrad 14 Zähne - 1008 TLB
48	920 401 126	1	Kettenrad 26 Zähne - 1610 TLB
49	921 600 025	1	Taperlockbuchse
50	921 600 225	1	Taperlockbuchse
51	922 101 000	1	Kegelradgetriebe i=3,3-1, S 1018 neu
52	923 003 001	1	Schutzkappe für Gelenkwelle
53	924 100 205	1	Kugellager
54	924 200 205	2	Lagerschalen-Satz
55	926 301 075	2	Stützrad mit Expander

KM 15045 M - S1007

Nr.	Art.-Nr.	Anz.	Benennung
56	926 302 135	2	Lenkrolle Ø125x40
57	942 519 005	2	Kurbelstütze
58	943 000 050	1	Schutzkappe schwarz
59	943 130 202	1	Schutzkappe
60	943 130 302	2	Schutzkappe
61	950 900 070	1	Typenschild - Kersten
62	950 900 085	1	Kersten Aufkleber
63	950 900 090	1	Aufkleber Sicherheit
64	C01048	2	Lagerschale für 25 mm Welle mit Aussparung
65	C04790	1	Verbindungs- <i>muffe</i> für Zwischenwelle
66	C05403	1	Antriebswellenschutz
67	C05407	1	Antriebswelle
68	C05812	2	Abstellstütze
69	C06132	2	Radhalter schraubbar KM13045
70	C06854	1	Halter für Schwenkzylinder
71	C07465	1	Gelenkwellenschutz
72	C11977	1	Anbaukonsole SSB links
73	C11986	2	Verstärkungsplatten für Anbaukon.
74	C11988	1	Anbaukonsole SSB rechts
75	C12912	2	Abstellstütze
76	M00043	1	Antriebsstummel rechts
77	M00134	1	Antriebsstummel links

1.10 KM 16545 M - S1008



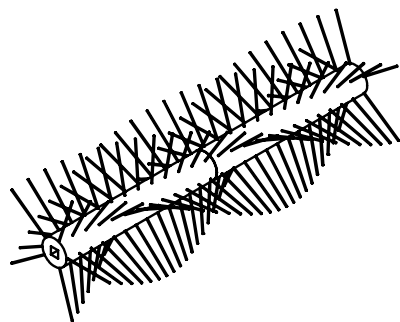
KM 16545 M - S1008

Nr.	Art.-Nr.	Anz.	Benennung
1	050 438 120	1	Getriebehälter
2	050 438 150	1	Adapterflansch PTO-Hydroantrieb
3	130 000 165	1	Kettenkastendeckel
4	160 000 026	1	Antriebsrohr
5	160 000 027	1	Spannstange
6	705 025 356	4	Distanzscheibe
7	750 000 028	1	Steckbolzen oben gesichert
8	900 006 002	5	Stopfmutter
9	900 008 001	6	Skt.-Mutter
10	900 008 002	37	Stopfmutter
11	900 010 002	6	Stopfmutter
12	900 012 001	2	Skt.-Mutter
13	901 006 016	4	Skt.-Schraube ohne Schaff
14	901 008 020	20	Skt.-Schraube ohne Schaff
15	901 008 025	11	Skt.-Schraube ohne Schaff
16	901 010 025	2	Skt.-Schraube ohne Schaff
17	901 012 025	2	Skt.-Schraube ohne Schaff
18	901 110 130	2	Skt.-Schraube mit Schaff
19	901 110 180	2	Skt.-Schraube mit Schaff
20	901 208 012	6	Senkschraube mit Innenskt.
21	901 208 020	6	Senkschraube mit Innenskt.
22	901 806 040	3	Zyl.-Schraube mit Innenskt.
23	902 306 008	2	Gewindestift mit Innenskt. und Spitze
24	903 906 016	2	Linsenkopfschraube mit Innenskt.
25	905 006 000	4	Federring
26	905 008 000	6	Federring
27	905 012 000	2	Federring
28	905 106 000	3	U-Scheibe
29	905 108 000	68	U-Scheibe
30	905 110 000	12	U-Scheibe
31	905 112 000	2	U-Scheibe
32	905 206 018	6	K-Scheibe
33	905 210 000	1	K-Scheibe
34	905 510 000	1	Sperrkantscheibe
35	907 155 000	1	Rohrklappstecker
36	907 195 000	2	Rohrklappstecker
37	908 008 520	1	Passfeder
38	908 008 730	1	Passfeder
39	908 008 732	2	Passfeder
40	908 108 715	1	Passfeder
41	908 604 001	3	Rohrklemme
42	908 604 002	3	Füllklotz Rohrklemme
43	920 100 880	1	Kette für Kehrmaschine, Roll Ring 880 lg.
44	920 108 035	1	Roll-Ring-Kettenspanner
45	920 301 000	1	Kettenschloss
46	920 401 114	1	Kettenrad 14 Zähne - 1008 TLB
47	920 401 126	1	Kettenrad 26 Zähne - 1610 TLB
48	921 600 025	1	Taperlockbuchse
49	921 600 225	1	Taperlockbuchse
50	922 101 000	1	Kegelradgetriebe i=3,3-1, S 1018 neu
51	923 003 001	1	Schutzkappe für Gelenkwelle
52	924 100 205	1	Kugellager
53	924 200 205	2	Lagerschalen-Satz
54	926 301 075	2	Stützrad mit Expander
55	926 302 135	2	Lenkrolle Ø125x40

KM 16545 M - S1008

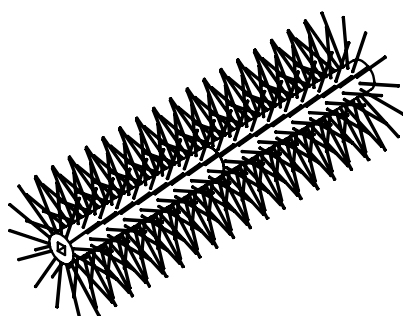
Nr.	Art.-Nr.	Anz.	Benennung
56	942 519 005	2	Kurbelstütze
57	943 000 050	1	Schutzkappe schwarz
58	943 130 202	1	Schutzkappe
59	943 130 302	2	Schutzkappe
60	950 900 070	1	Typenschild - Kersten
61	950 900 085	1	Kersten Aufkleber
62	950 900 090	1	Aufkleber Sicherheit
63	C01048	2	Lagerschale für 25 mm Welle mit Aussparung
64	C03644	1	Grundgehäuse
65	C04790	1	Verbindungsuffe für Zwischenwelle
66	C05812	2	Abstellstütze
67	C06132	2	Radhalter schraubbar KM13045
68	C06854	1	Halter für Schwenkzylinder
69	C07465	1	Gelenkwellenschutz
70	C10231	1	Antriebswelle
71	C10232	1	Antriebswellenschutz
72	C11977	1	Anbaukonsole SSB links
73	C11986	2	Verstärkungsplatten für Anbaukon.
74	C11988	1	Anbaukonsole SSB rechts
75	C12912	2	Abstellstütze
76	M00043	1	Antriebsstummel rechts
77	M00134	1	Antriebsstummel links

2 Kehrwalzen Ø45



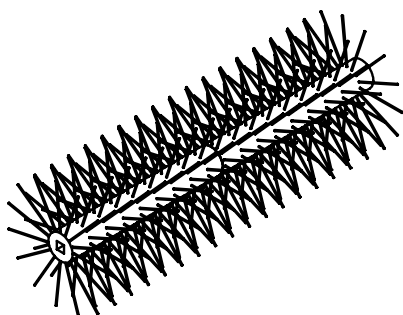
Kombikehrwalzen: 5x3 reihig - Drallbesatz

Art. Nr.	Benennung
115 510 045	Kombikehrwalze 115cm
130 510 045	Kombikehrwalze 130cm
150 510 045	Kombikehrwalze 150cm
160 510 045	Kombikehrwalze 165cm



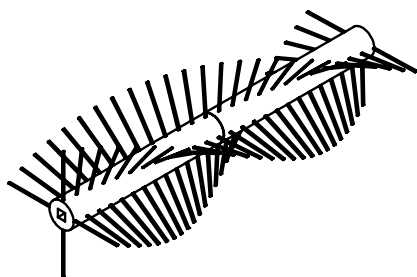
Polywelldraht - Kehrwalzen: Polywelldrahtbesatz

Art. Nr.	Benennung
115 516 545	Polywelldraht - Kehrwalze 115cm
130 516 545	Polywelldraht - Kehrwalze 130cm
150 516 545	Polywelldraht - Kehrwalze 150cm
160 516 545	Polywelldraht - Kehrwalze 165cm



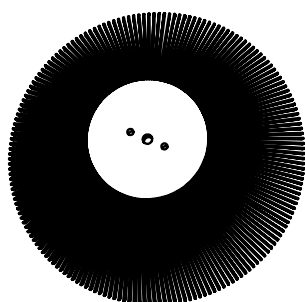
Schmutzkehrwalzen: Polyvollbesatz

Art. Nr.	Benennung
115 516 045	Schmutzkehrwalze 115cm
130 516 045	Schmutzkehrwalze 130cm
150 516 045	Schmutzkehrwalze 150cm
160 516 045	Schmutzkehrwalze 165cm



Schneekehrwalze: 4x3 reihig - Drallbesatz

Art. Nr.	Benennung
115 508 045	Schneekehrwalze 115cm
130 508 045	Schneekehrwalze 130cm
150 508 045	Schneekehrwalze 150cm
160 508 045	Schneekehrwalze 165cm



Tellerbesen:

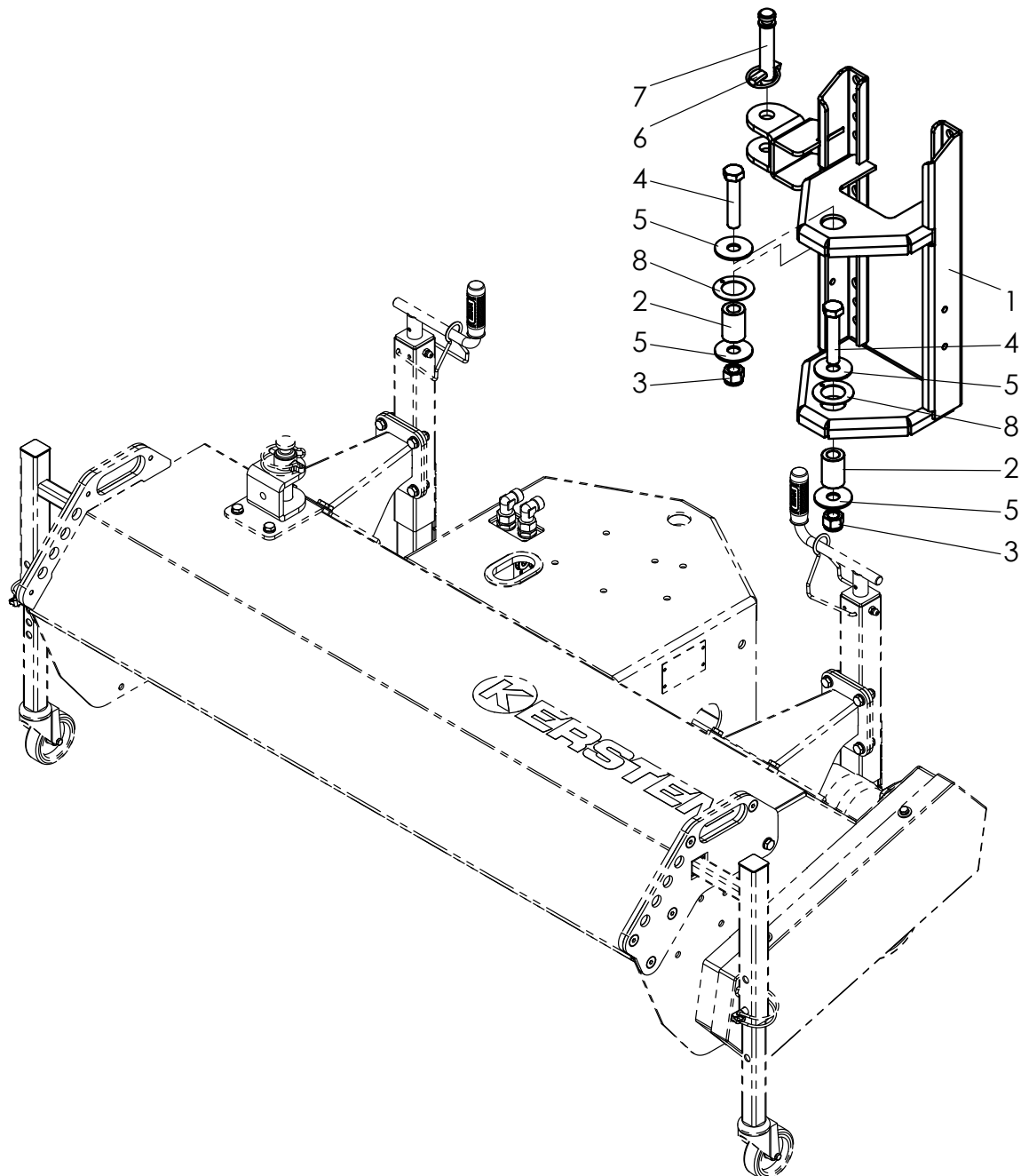
Art. Nr.	Benennung
105 450 400	Polyvollbesatz
150 475 400	Polywelldrahtbesatz

3 Anbaurahmen

3.1 Kompatibilitätsliste

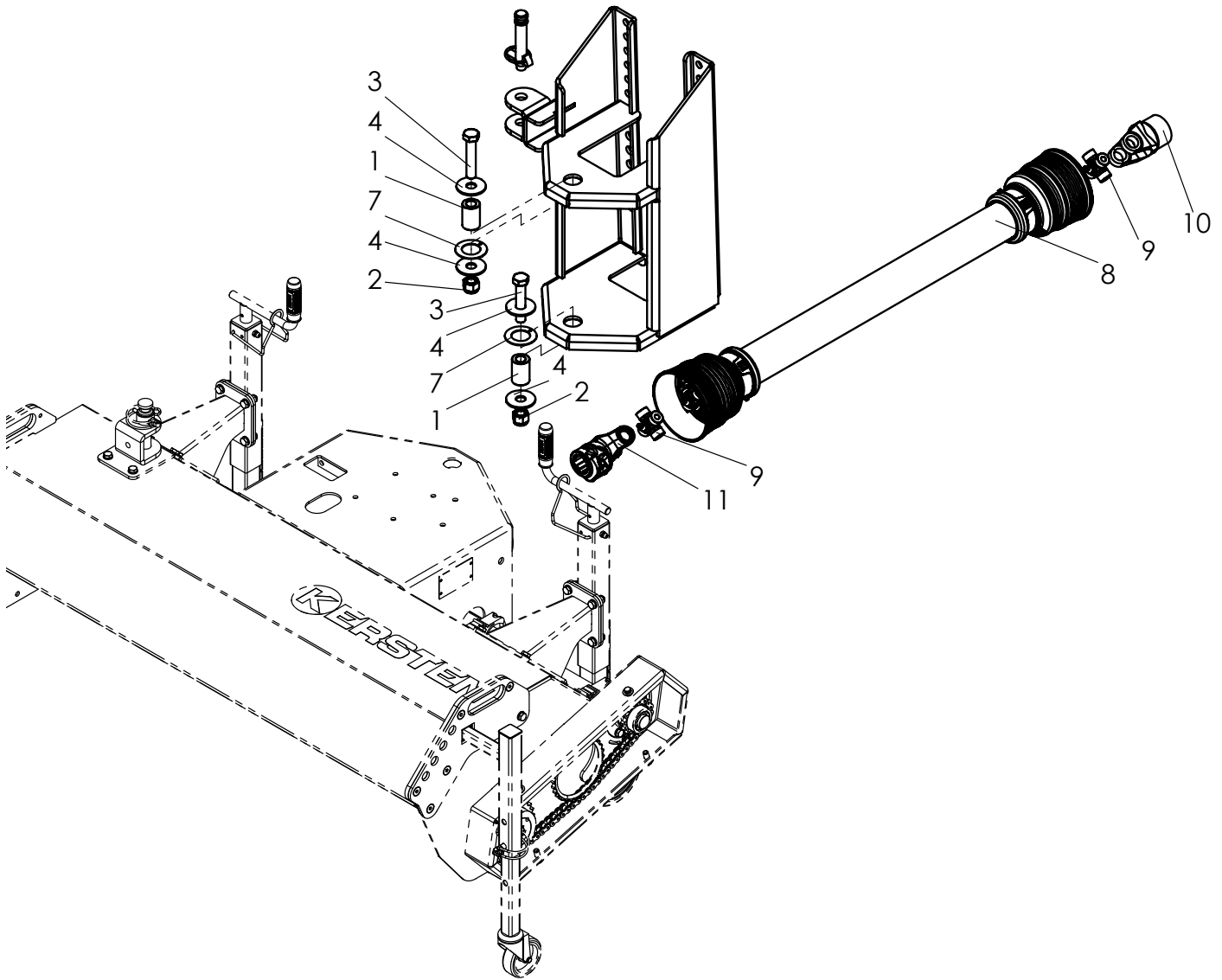
Grundmaschine	Zwischenrahmen	Anbaurahmen	Benennung
Mechanisch			
S1005	S1257	S1015	Flächenmäheranbau für John Deere F1400/1500 Serie
S1006	S1258	S1147	Anbaurahmen Dreipunktanbau Kat 1 leicht
S1007		S1154	Kuppeldreieck Kat Kersten
S1008		S1155	Kuppeldreieck Kat Kommunal mit Rastverriegelung leicht
		S1156	Kuppeldreieck Kat Kommunal mit Schraubverriegelung leicht
	S1259	S1017	Flächenmäheranbau Kubota F2000/3000 Serie
		S1180	Flächenmäheranbau Iseki SF224-235
		S1121	Flächenmäheranbau Iseki SF 300-370
		S1042	Flächenmäheranbau Iseki SF 438/450/544/551
Hydraulisch			
S1072	S1257	S1147	Anbaurahmen Dreipunkt Kat 1 leicht
S1073		S1154	Kuppeldreieck Kat Kersten
S1074		S1156	Kuppeldreieck Kat Kommunal mit Schraubverriegelung leicht
S1075		S1161	Anbaudreieck Egholm

3.2 Anbaurahmen für hydraulische Grundmaschine - S1257



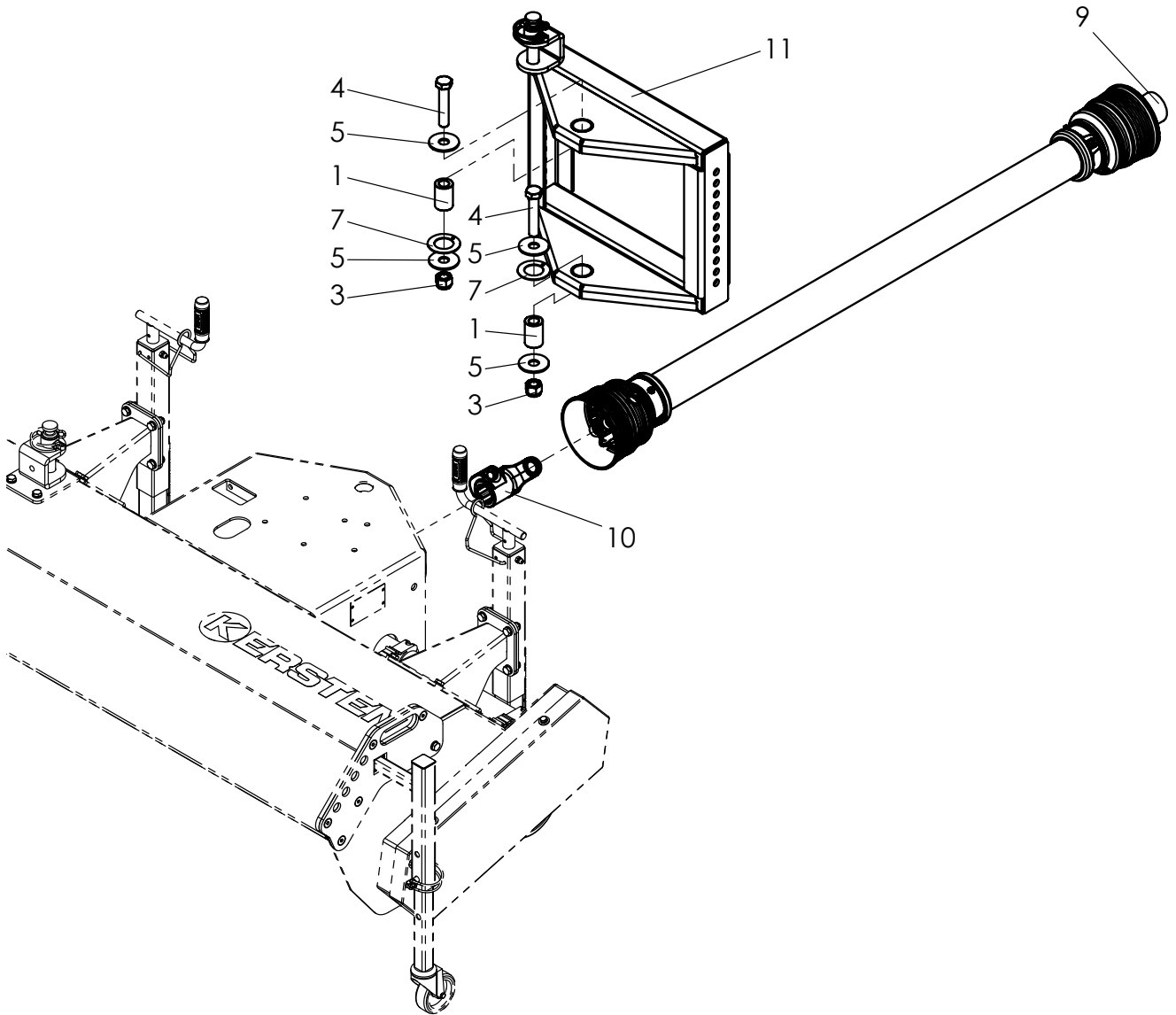
Nr.	Art.-Nr.	Anz.	Benennung
1	050 438 400	1	Anbaurahmen kurzer Anbau
2	705 301 744	2	Buchse
3	900 016 002	2	Stoppmutter
4	901 116 080	2	Skt.-Schraube mit Schaft
5	905 216 000	4	K-Scheibe
6	907 111 000	1	Klappstecker
7	907 400 073	1	Oberlenkerbolzen
8	915 001 016	2	Anlaufscheibe

3.3 Anbaurahmen für mechanische Grundmaschine - S1258



Nr.	Art.-Nr.	Anz.	Benennung
1	705 301 744	2	Buchse
2	900 016 002	2	Stopfmutter
3	901 116 080	2	Skt.-Schraube mit Schaff
4	905 216 000	4	K-Scheibe
5	907 111 000	1	Klappstecker
6	907 400 073	1	Oberlenkerbolzen
7	915 001 016	2	Anlaufscheibe
8	923 001 086	1	Gelenkwelle ohne Aussengabeln BG 1
9	923 113 010	2	Kreuzgarnitur BG. 1
10	923 114 ...	1	Außengabel-Schlepper
11	923 114 005	1	Außengabel Ø25
12	C01560	1	Standard Anbaurahmen lang

3.4 Anbaurahmen für Flächenmäher - S1259

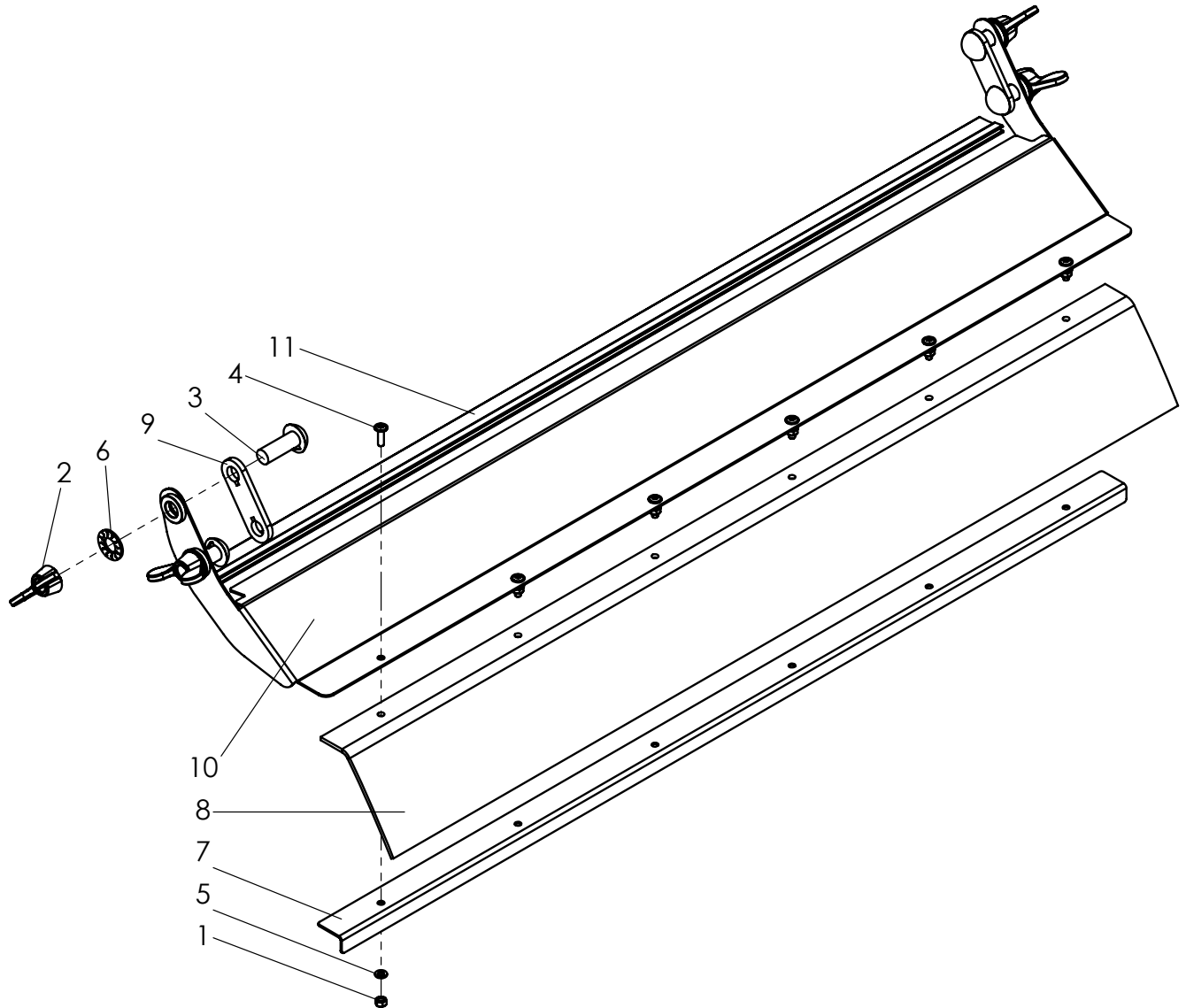


Nr.	Art.-Nr.	Anz.	Benennung
1	705 301 744	2	Buchse
2	750 000 028	1	Steckbolzen oben gesichert
3	900 016 002	2	Stopfmutter
4	901 116 080	2	Skt.-Schraube mit Schaft
5	905 216 000	4	K-Scheibe
6	907 155 000	1	Rohrklappstecker
7	915 001 016	2	Anlaufscheibe
8	923 000 028	1	Gelenkwelle
9	923 114 ...	1	Außengabel-Schlepper
10	923 114 005	1	Außengabel Ø25
11	C04807	1	Anbaurahmen Flächenmäher

4 Optionen

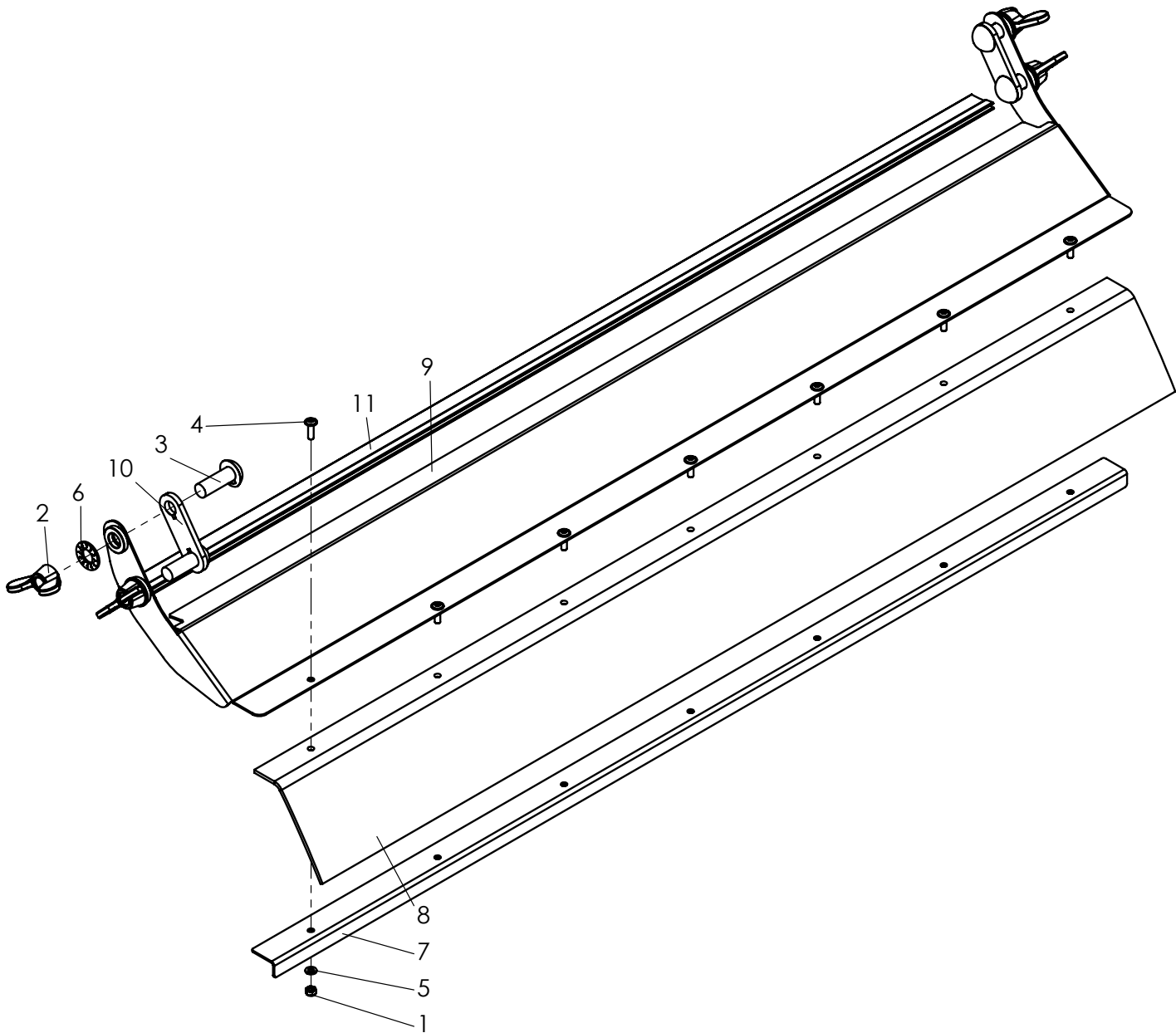
4.1 Gummispritzlappen

4.1.1 Gummispritzlappen GUSPL 11545 - S1179



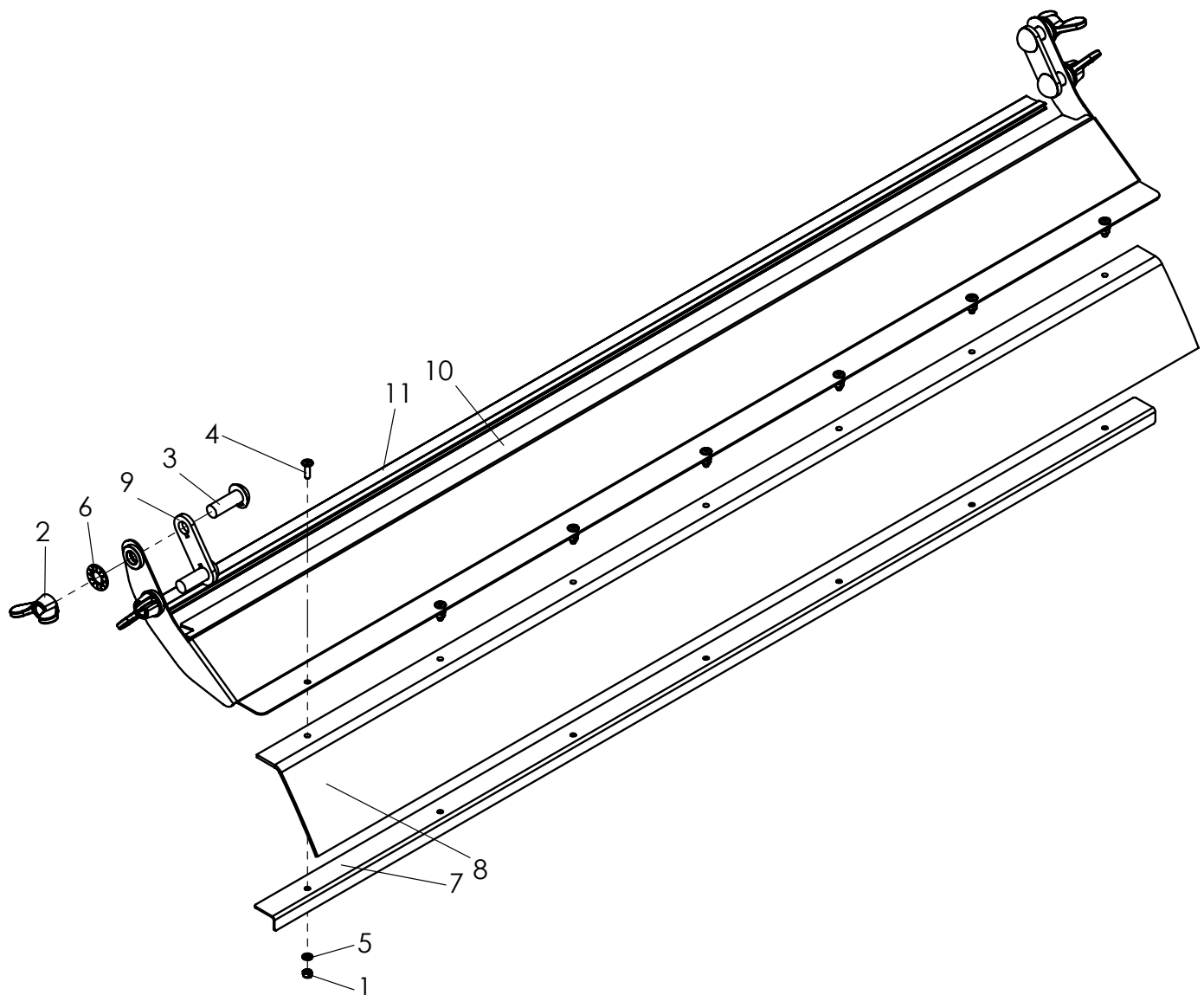
Nr.	Art.-Nr.	Anz.	Benennung
1	900 006 002	6	Stoppmutter
2	900 016 007	4	Flügelmutter
3	901 916 145	4	Halbrundschraube
4	903 906 020	6	Linsenkopfschraube mit Innenskt.
5	905 106 000	6	U-Scheibe
6	905 516 000	4	Sperrkantscheibe
7	C10504	1	Winkelblech Gummileiste
8	C10509	1	Gummilappen
9	C13053	2	Schraubenbl.
10	C13135	1	Spritzschutzblech kompl.
11	C13137	1	Dichtungsgummi

4.1.2 Gummispritzlappen GUSPL 13045 - S1171



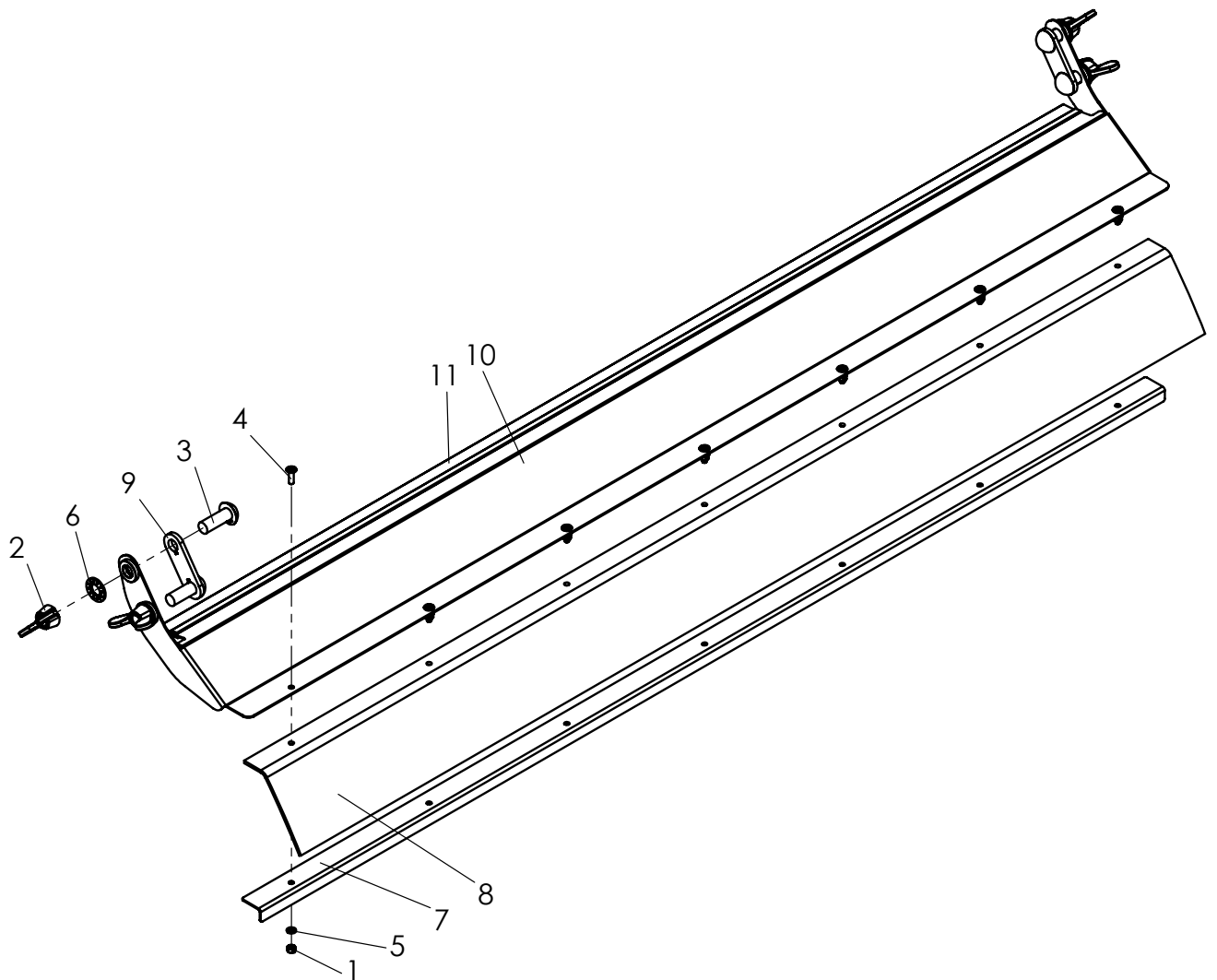
Nr.	Art.-Nr.	Anz.	Benennung
1	900 006 002	7	Stoppmutter
2	900 016 007	4	Flügelmutter
3	901 916 145	4	Halbrundschraube
4	903 906 020	7	Linsenkopfschraube mit Innenskt.
5	905 106 000	7	U-Scheibe
6	905 516 000	4	Sperrkantscheibe
7	C10033	1	Winkelblech Gummileiste
8	C10251	1	Gummilappen
9	C13015	1	Spritzschutzblech kompl.
10	C13053	2	Schraubenbl.
11	C13073	1	Dichtungsgummi

4.1.3 Gummispritzlappen GUSPL 15045 - S1177



Nr.	Art.-Nr.	Anz.	Benennung
1	900 006 002	7	Stoppmutter
2	900 016 007	4	Flügelmutter
3	901 916 145	4	Halbrundschraube
4	903 906 020	7	Linsenkopfschraube mit Innensk.
5	905 106 000	7	U-Scheibe
6	905 516 000	4	Sperkantscheibe
7	C10034	1	Winkelblech Gummileiste
8	C10252	1	Gummilappen
9	C13053	2	Schraubenbl.
10	C13129	1	Spritzschutzblech kompl.
11	C13131	1	Dichtungsgummi

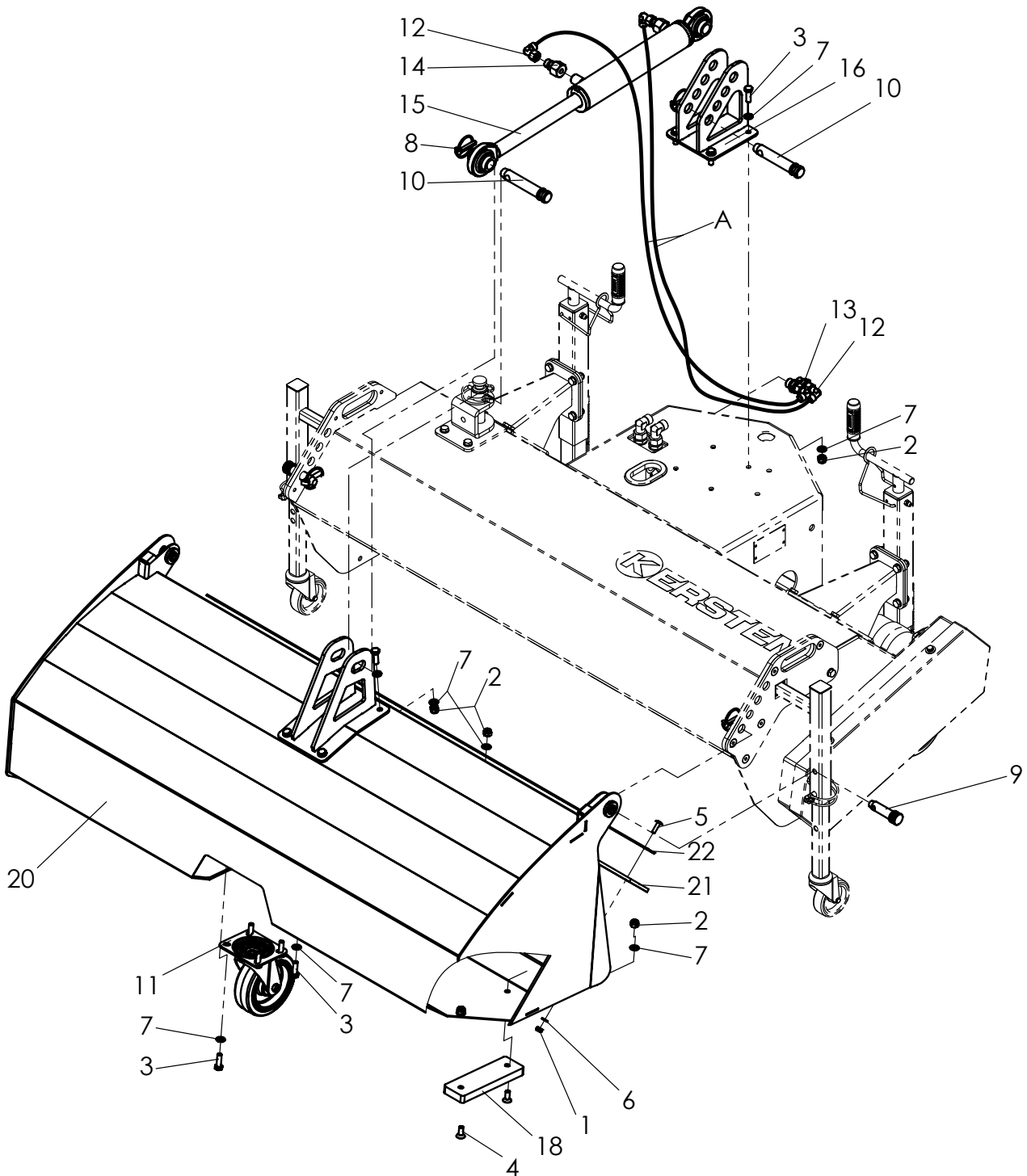
4.1.4 Gummispritzlappen GUSPL 16545 - S1178



Nr.	Art.-Nr.	Anz.	Benennung
1	900 006 002	7	Stoppmutter
2	900 016 007	4	Flügelmutter
3	901 916 145	4	Halbrundschraube
4	903 906 020	7	Linsenkopfschraube mit Innenskt.
5	905 106 000	7	U-Scheibe
6	905 516 000	4	Sperrkantscheibe
7	C06925	1	Winkelblech Gummileiste
8	C10253	1	Gummilappen
9	C13053	2	Schraubenbl.
10	C13132	1	Spritzschutzblech kompl.
11	C13134	1	Dichtungsgummi

4.2 Schmutzsammelbehälter

4.2.1 Schmutzsammelbehälter SSB 11545 - S1025

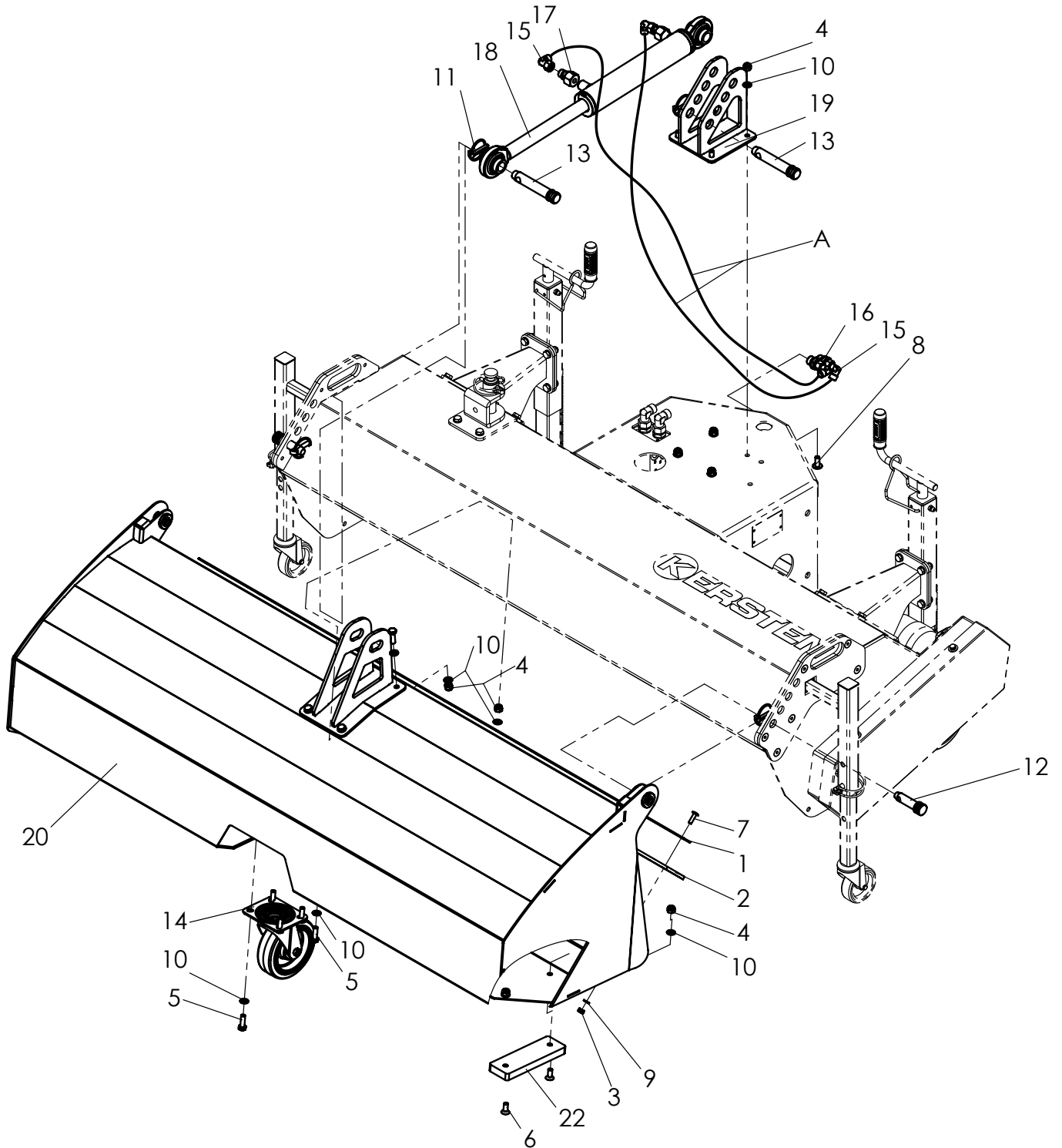


Schmutzsammelbehälter SSB 11545 - S1025

Nr.	Art.-Nr.	Anz.	Benennung
1	900 006 002	6	Stopfmutter
2	900 008 002	18	Stopfmutter
3	901 008 025	14	Skt.-Schraube ohne Schaff
4	901 208 020	4	Senkschraube mit Innenskt.
5	903 906 020	6	Linsenkopfschraube mit Innenskt.
6	905 106 000	6	U-Scheibe
7	905 108 000	32	U-Scheibe
8	907 108 000	4	Klappstecker
9	907 400 043	2	Steckbolzen
10	907 400 073	2	Oberlenkerbolzen
11	926 302 135	1	Lenkrolle Ø125x40
12	931 060 800	4	Hydraulik-Winkelverschraubung
13	931 070 838	2	Hydraulikverschraubung
14	931 101 208	2	Reduzierschraubung
15	933 101 180	1	Hydraulikzylinder
16	C11966	1	Hubzylinderhalter an KM
17	C12149	1	Hubzylinderhalter für Sammelbehälter kompl.
18	C12176	2	Kunststoff-Schleifleiste
19	C12178	1	Unterzug
20	C12299	1	Schmutzsammelbehälter
21	C12301	1	Gummispritzlappen
22	C12302	1	Gegenleiste

Hydraulikschläuche			
Nr.	Art. Nr.	Anz.	Bennennung
A	930 040 050	2	Hydraulikschlauch

4.2.2 Schmutzsammelbehälter SSB 13045 - S1012



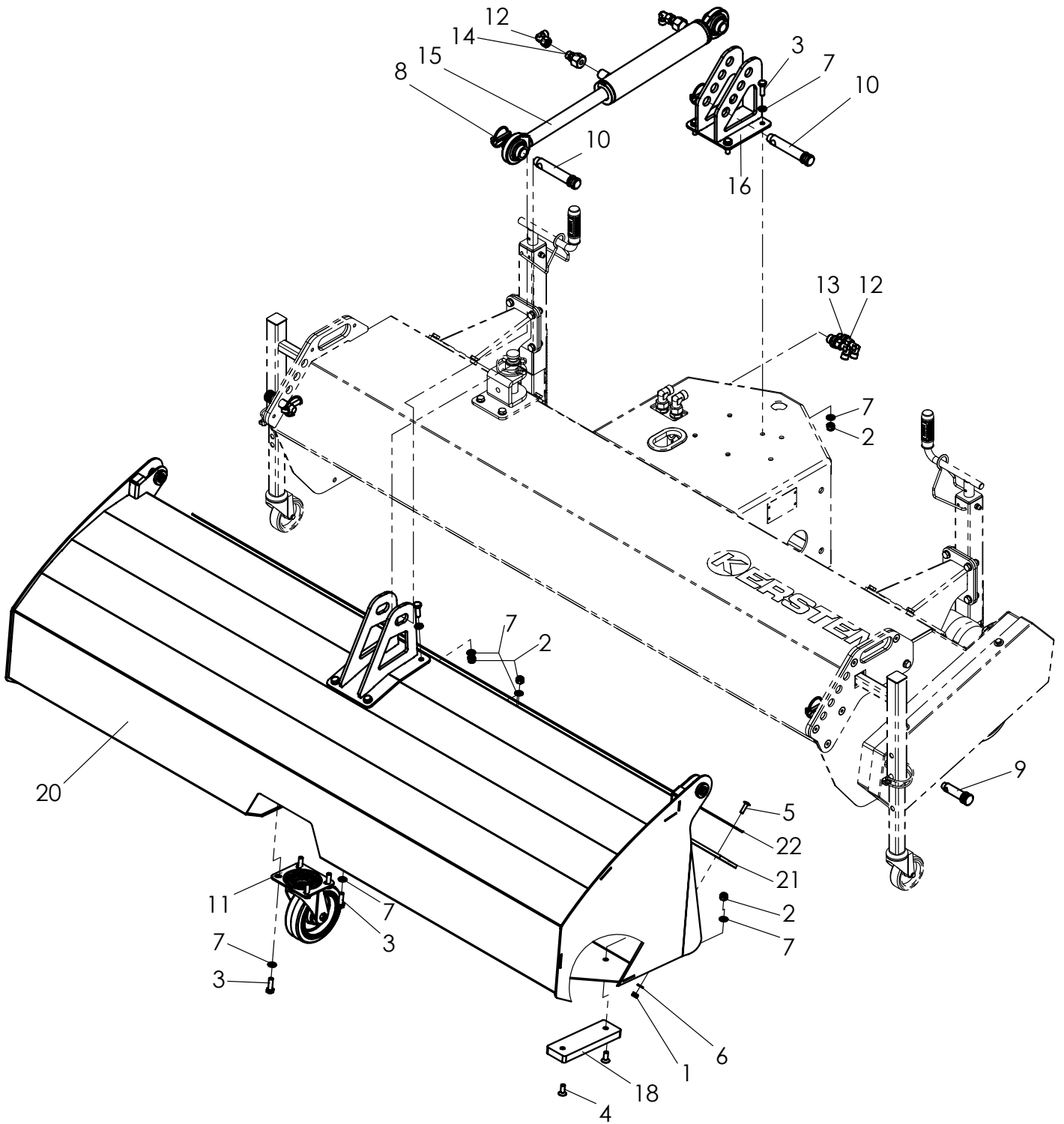
Schmutzsammelbehälter SSB 13045 - S1012

Nr.	Art.-Nr.	Anz.	Benennung
1	050 438 114	1	Gegenleiste
2	135 000 650	1	Gummispritzlappen
3	900 006 002	7	Stoppmutter
4	900 008 002	18	Stoppmutter
5	901 008 025	10	Skt.-Schraube ohne Schaff
6	901 208 020	4	Senkschraube mit Innenskt.
7	903 906 020	7	Linsenkopfschraube mit Innenskt.
8	903 908 020	4	Linsenkopfschraube mit Innenskt.
9	905 106 000	7	U-Scheibe
10	905 108 000	28	U-Scheibe
11	907 108 000	4	Klappstecker
12	907 400 043	2	Steckbolzen
13	907 400 073	2	Oberlenkerbolzen
14	926 302 135	1	Lenkrolle Ø125x40
15	931 060 800	4	Hydraulik-Winkelverschraubung
16	931 070 838	2	Hydraulikverschraubung
17	931 101 208	2	Reduzierschraubung
18	933 101 180	1	Hydraulikzylinder
19	C11966	1	Hubzylinderhalter an KM
20	C11967	1	Schmutzsammelbehälter
21	C12149	1	Hubzylinderhalter für Sammelbehälter kompl.
22	C12176	2	Kunststoff-Schleifleiste
23	C12178	1	Unterzug

Hydraulikschläuche

Nr.	Art. Nr.	Anz.	Bennennung
A	930 040 050	2	Hydraulikschlauch

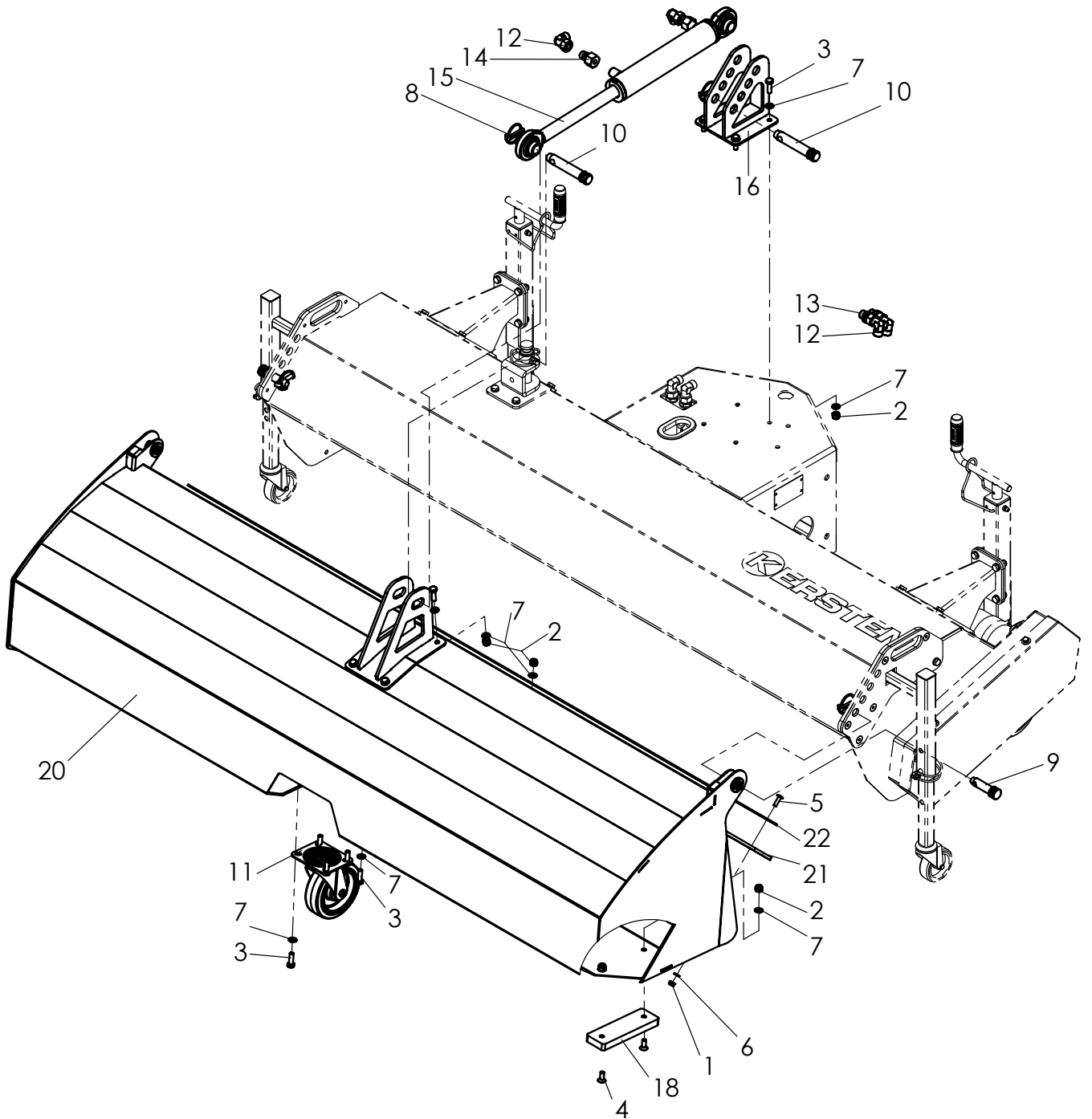
4.2.3 Schmutzsammelbehälter SSB 15045 - S1023



Schmutzsammelbehälter SSB 15045 - S1023

Nr.	Art.-Nr.	Anz.	Benennung
1	900 006 002	7	Stopfmutter
2	900 008 002	18	Stopfmutter
3	901 008 025	14	Skt.-Schraube ohne Schaff
4	901 208 020	4	Senkschraube mit Innenskt.
5	903 906 020	7	Linsenkopfschraube mit Innenskt.
6	905 106 000	7	U-Scheibe
7	905 108 000	32	U-Scheibe
8	907 108 000	4	Klappstecker
9	907 400 043	2	Steckbolzen
10	907 400 073	2	Oberlenkerbolzen
11	926 302 135	1	Lenkrolle Ø125x40
12	931 060 800	4	Hydraulik-Winkelverschraubung
13	931 070 838	2	Hydraulikverschraubung
14	931 101 208	2	Reduzierschraubung
15	933 101 180	1	Hydraulikzylinder
16	C11966	1	Hubzylinderhalter an KM
17	C12149	1	Hubzylinderhalter für Sammelbehälter kompl.
18	C12176	2	Kunststoff-Schleifleiste
19	C12178	1	Unterzug
20	C12280	1	Schmutzsammelbehälter
21	C12293	1	Gummispritzlappen
22	C12294	1	Gegenleiste

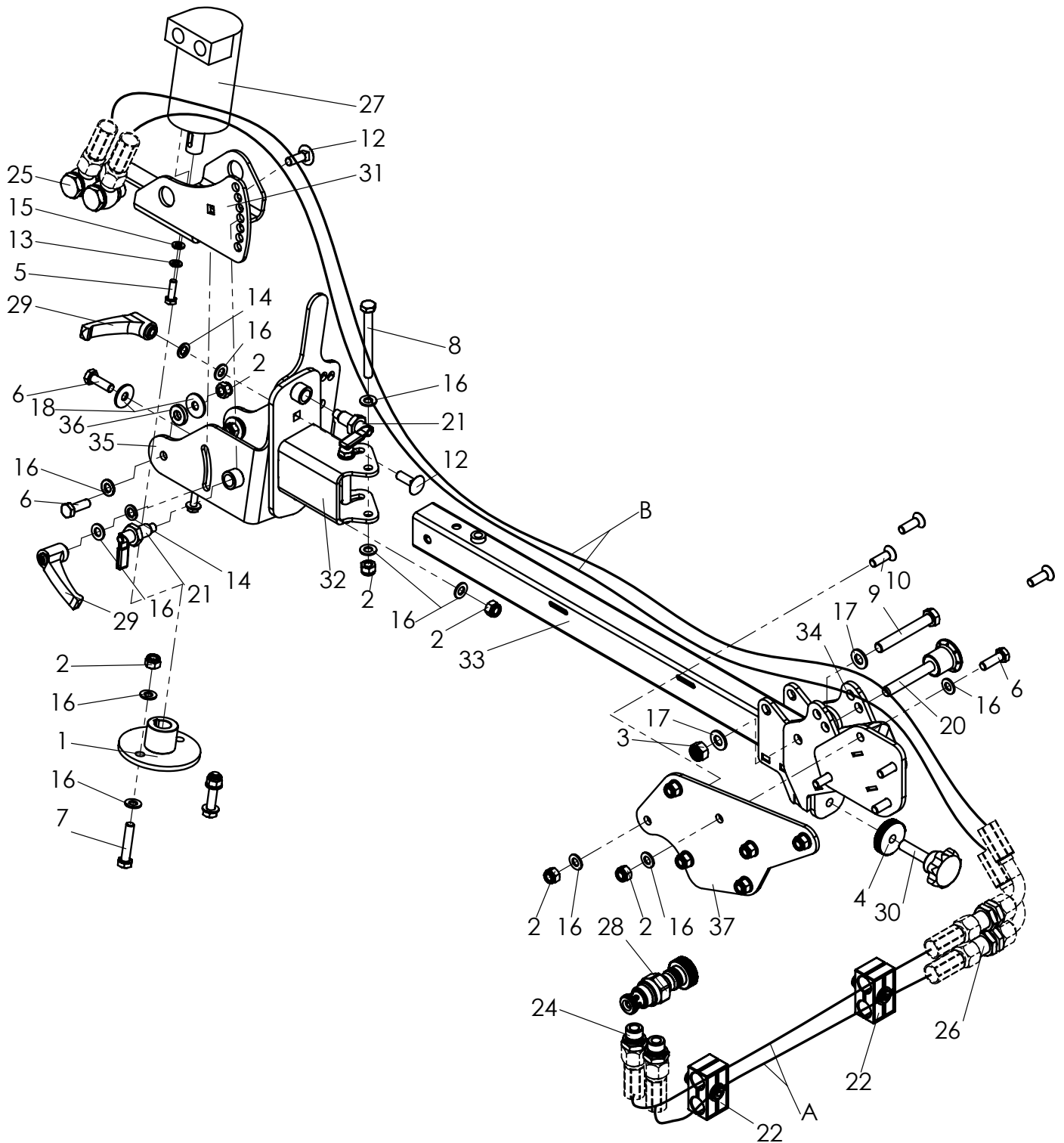
4.2.4 Schmutzsammelbehälter SSB 16545 - S1024



Schmutzsammelbehälter SSB 16545 - S1024

Nr.	Art.-Nr.	Anz.	Benennung
1	900 006 002	7	Stoppmutter
2	900 008 002	18	Stoppmutter
3	901 008 025	14	Skt.-Schraube ohne Schaff
4	901 208 020	4	Senkschraube mit Innenskt.
5	903 906 020	7	Linsenkopfschraube mit Innenskt.
6	905 106 000	7	U-Scheibe
7	905 108 000	32	U-Scheibe
8	907 108 000	4	Klappstecker
9	907 400 043	2	Steckbolzen
10	907 400 073	2	Oberlenkerbolzen
11	926 302 135	1	Lenkrolle Ø125x40
12	931 061 200	4	Hydraulikverschraubung
13	931 070 838	2	Hydraulikverschraubung
14	931 101 208	2	Reduzierschraubung
15	933 101 180	1	Hydraulikzylinder
16	C11966	1	Hubzylinderhalter an KM
17	C12149	1	Hubzylinderhalter für Sammelbehälter kompl.
18	C12176	2	Kunststoff-Schleifleiste
19	C12178	1	Unterzug
20	C12295	1	Schmutzsammelbehälter
21	C12297	1	Gummispritzlappen
22	C12298	1	Gegenleiste

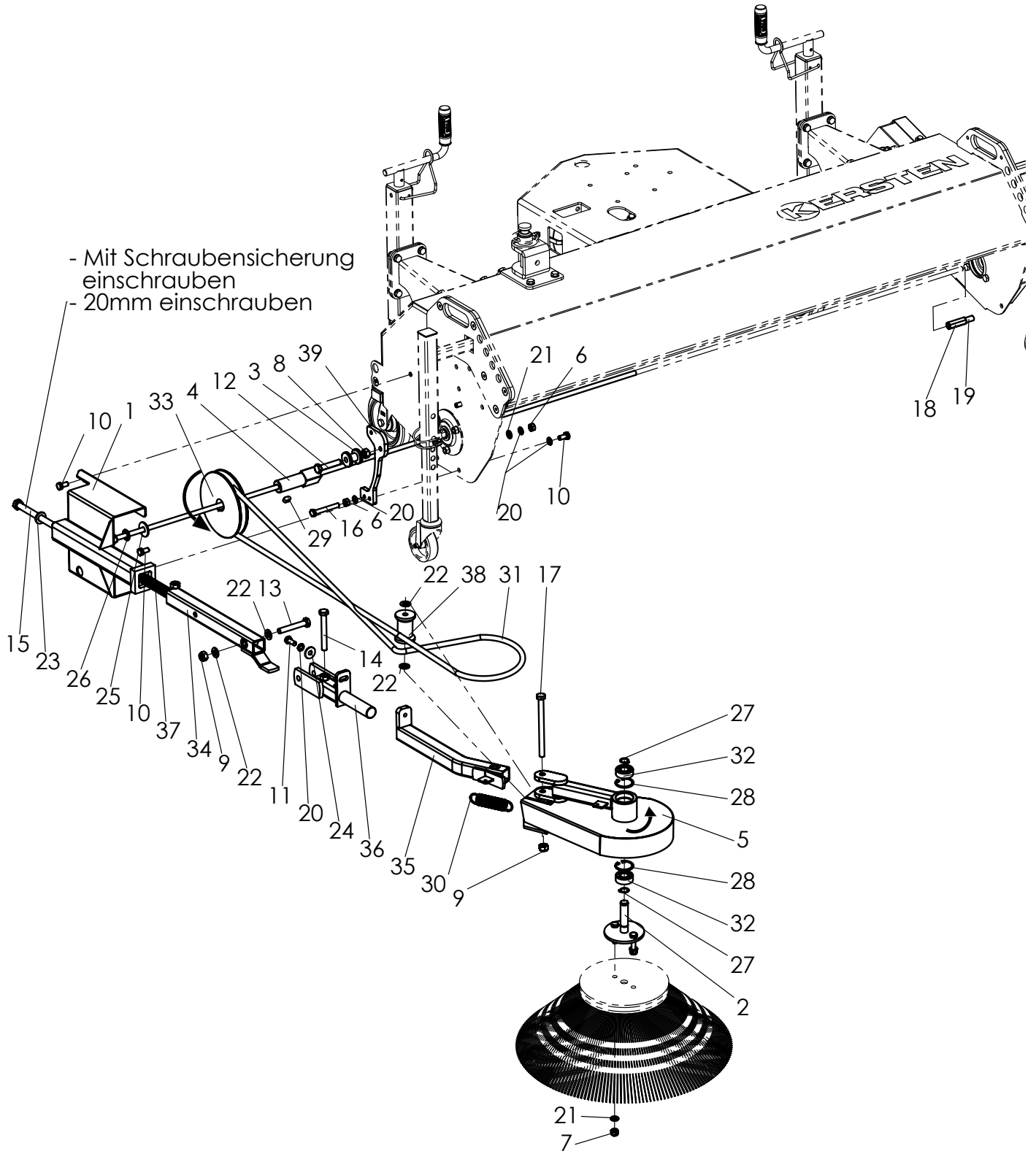
4.3 Seitenbesen hydraulisch ASH 4045 KM - S1136



Seitenbesen hydraulisch ASH 4045 KM - S1136

Nr.	Art.-Nr.	Anz.	Benennung
1	135 002 113	1	Tellerhalter kompl.
2	900 008 002	17	Stopfmutter
3	900 010 002	1	Stopfmutter
4	900 010 200	1	Rändelmutter
5	901 006 020	4	Skt.-Schraube ohne Schaft
6	901 008 025	7	Skt.-Schraube ohne Schaft
7	901 008 040	2	Skt.-Schraube ohne Schaft
8	901 108 080	2	Skt.-Schraube mit Schaft
9	901 110 070	1	Skt.-Schraube mit Schaft
10	901 208 025	3	Senkschraube mit Innenskt.
11	901 808 035	2	Zyl.-Schraube mit Innenskt.
12	901 908 025	2	Schlossschraube
13	905 006 000	3	Federring
14	905 008 000	2	Federring
15	905 106 000	3	U-Scheibe
16	905 108 000	29	U-Scheibe
17	905 110 000	2	U-Scheibe
18	905 208 025	3	K-Scheibe
19	905 506 000	1	Sperrkantscheibe
20	907 450 010	1	Edelstahl Steckbolzen mit Haltemagnet
21	907 501 112	2	Rastriegel mit Kontermutter
22	908 603 017	2	Rohrschelle doppelt
23	911 108 030	1	Gummi-Metallpuffer
24	931 071 238	2	Hydraulikverschraubung
25	931 111 238	2	Ringverschraubung kompl.
26	931 181 200	2	Schottverschraubung
27	935 111 050	1	Hydraulikmotor mit Seitenanschluss
28	936 206 046	1	Stromventil
29	941 200 100	2	Klemmhebel
30	941 241 040	1	Sterngriff
31	C12192	1	Schwenkkonsole motorseitig
32	C12194	1	Schwenkkonsolenhalter kompl.
33	C12220	1	Seitenbesenarm unten
34	C12843	1	Seitenbesenarm oben
35	C12849	1	Schwenkkopf kompl.
36	C12850	3	Buchse
37	C12855	1	Dopplung innen
Hydraulikschläuche			
KM 11545			
Nr.	Art. Nr.	Anz.	Bennennung
A	930 000 104	2	Hydraulikschlauch
B	930 000 018	2	Hydraulikschlauch
KM 13045			
Nr.	Art. Nr.	Anz.	Bennennung
A	930 000 104	2	Hydraulikschlauch
B	930 000 018	2	Hydraulikschlauch
KM 15045			
Nr.	Art. Nr.	Anz.	Bennennung
A	930 000 105	2	Hydraulikschlauch
B	930 000 018	2	Hydraulikschlauch
KM 16545			
Nr.	Art. Nr.	Anz.	Bennennung
A	930 000 105	2	Hydraulikschlauch
B	930 000 018	2	Hydraulikschlauch

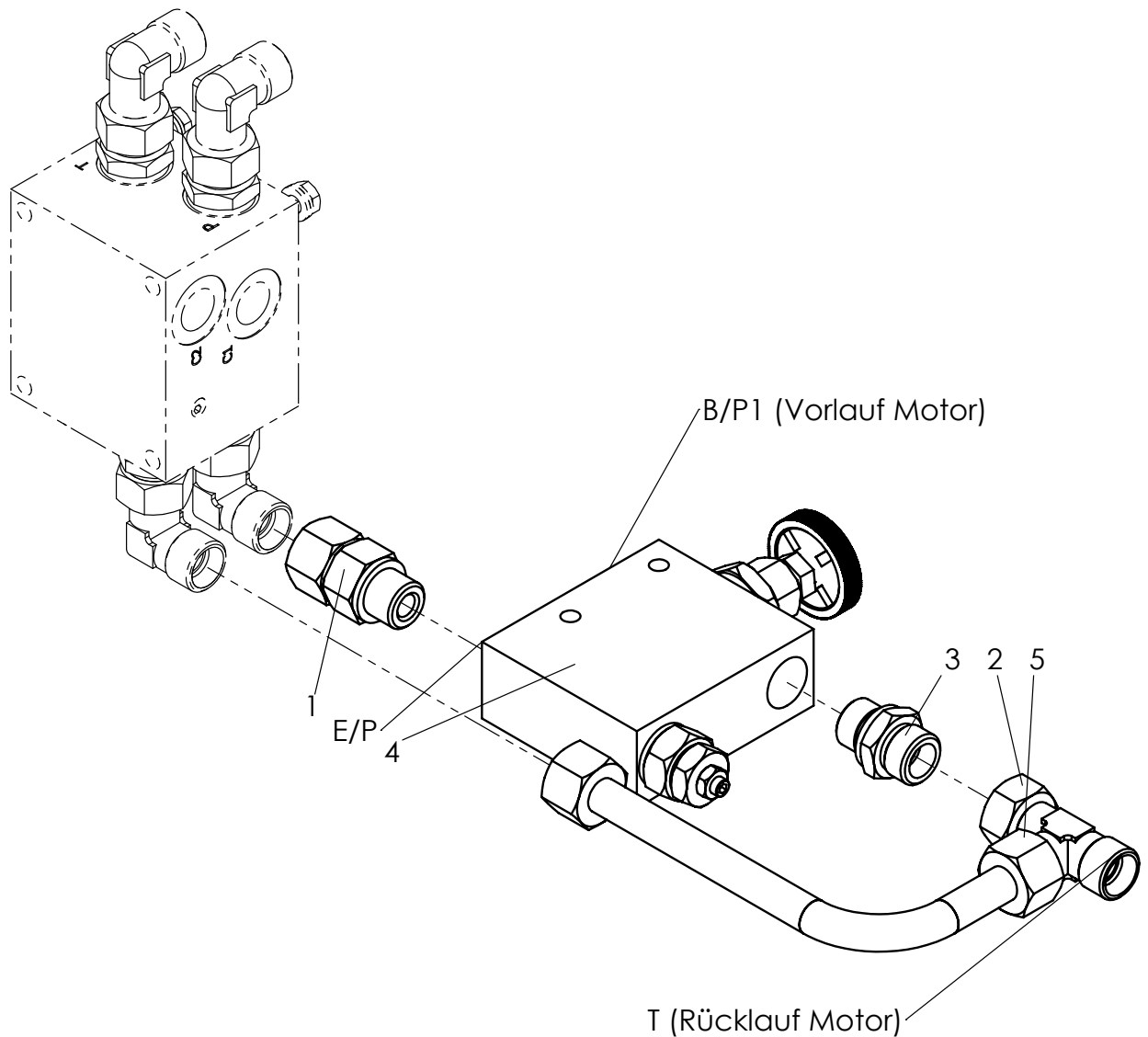
4.4 Seitenbesen mechanisch ASM 4045 KM - S1270



Seitenbesen mechanisch ASM 4045 KM - S1270

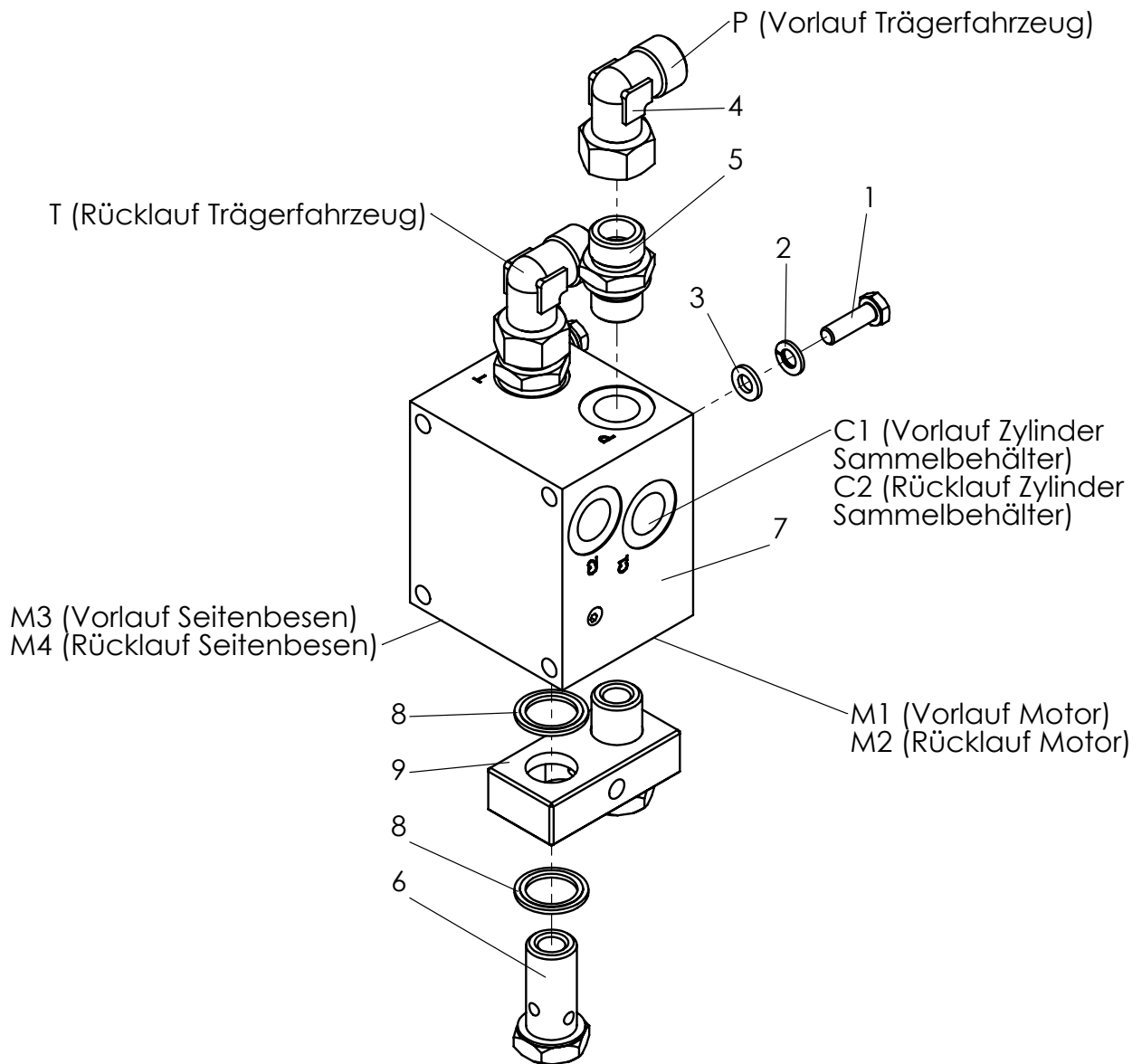
Nr.	Art.-Nr.	Anz.	Benennung
1	050 438 310	1	Halter mech.Seitenbesenarm
2	105 000 020	1	Tellerachse
3	105 000 065	1	Laufrolle aus Polyamid
4	105 000 085	1	Antriebsstummel rechts
5	105 000 114	1	Besenhalter Teil 3
6	900 008 001	3	Skt.-Mutter
7	900 008 002	2	Stopfmutter
8	900 010 001	2	Skt.-Mutter
9	900 010 002	2	Stopfmutter
10	901 008 016	4	Skt.-Schraube ohne Schaff
11	901 008 020	1	Skt.-Schraube ohne Schaff
12	901 010 050	1	Skt.-Schraube ohne Schaff
13	901 010 065	1	Skt.-Schraube ohne Schaff
14	901 010 080	1	Skt.-Schraube ohne Schaff
15	901 012 220	1	Skt.-Schraube ohne Schaff
16	901 108 060	1	Skt.-Schraube mit Schaff
17	901 110 130	1	Skt.-Schraube mit Schaff
18	902 810 040	1	Distanzmuffe
19	902 910 040	1	Gewindestift
20	905 008 000	8	Federring
21	905 108 000	4	U-Scheibe
22	905 110 000	4	U-Scheibe
23	905 112 000	1	U-Scheibe
24	905 208 025	1	K-Scheibe
25	905 210 000	1	K-Scheibe
26	905 510 000	1	Sperrkantscheibe
27	905 915 000	2	Sicherungsring aussen
28	906 000 350	2	Sicherungsring innen
29	908 108 715	1	Passfeder
30	909 200 155	1	Zugfeder
31	921 132 061	1	Keilriemen KM Ø45
32	924 606 202	2	Kugellager
33	C02272	1	Keilriemenscheibe
34	C02274	1	Besenhalter Teil 1
35	C02277	1	Besenhalter Teil 2
36	C02278	1	Besenhalter Teil 4
37	C02714	1	Druckfeder für Seitenbesen
38	C05817	1	Kunststoffrolle Ø40 auf Ø30
39	C05962	1	Keilriemen Niederhalter

4.5 Mengenregelventil - S1188



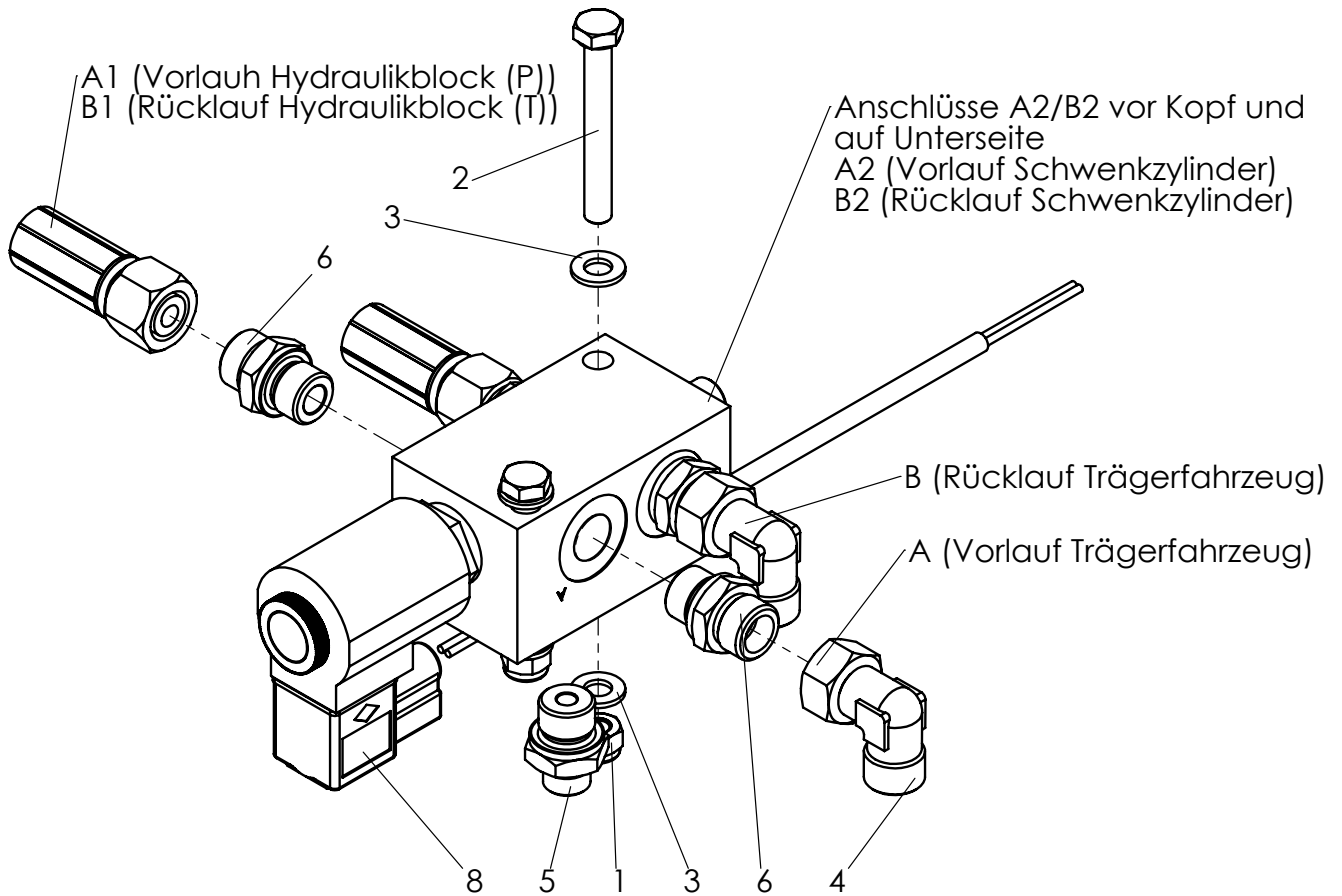
Nr.	Art.-Nr.	Anz.	Benennung
1	931 031 238	1	Hydraulikverschraubung
2	931 041 200	1	Hydraulikverschraubung
3	931 071 238	1	Hydraulikverschraubung
4	936 201 000	1	Regelventil, einfach kompl.
5	C13587	1	Rücklaufleitung M2 kompl.

4.6 Hydraulikblock für mechanische Grundmaschine - S1263



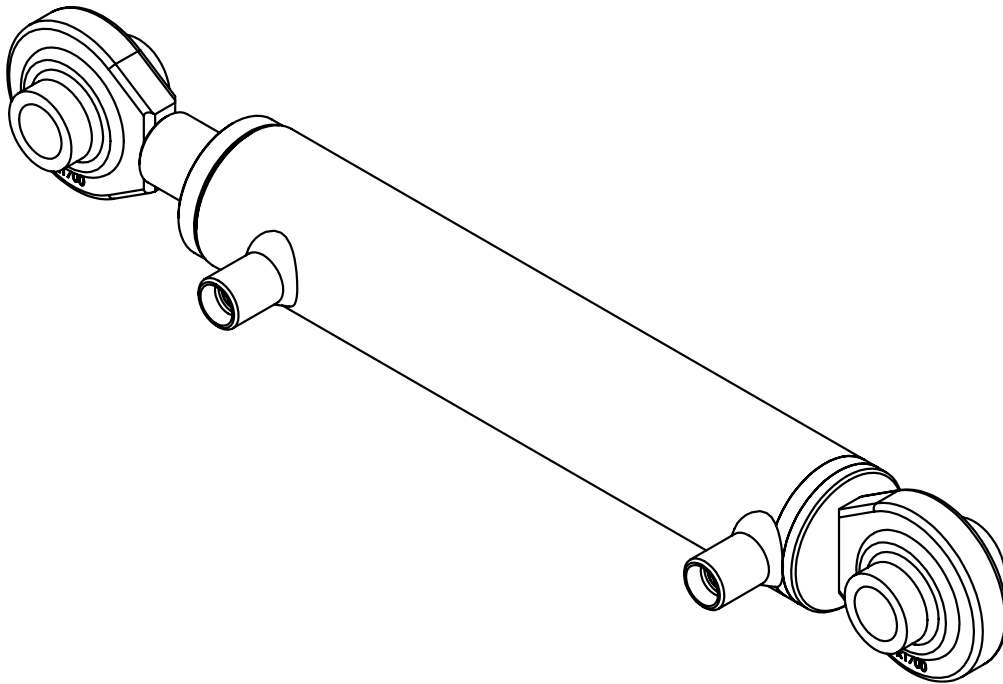
Nr.	Art.-Nr.	Anz.	Benennung
1	901 006 020	2	Skt.-Schraube ohne Schäft
2	905 006 000	2	Federring
3	905 106 000	2	U-Scheibe
4	931 061 200	2	Hydraulikverschraubung
5	931 071 238	2	Hydraulikverschraubung
6	931 261 038	2	Hohlschraube
7	936 206 045	1	Hydraulikblock KMØ45/52
8	937 117 015	4	Dichtring Usit-Ring
9	C13590	1	Hydraulikbrücke M1 zu M2

4.7 Umschaltventil - S1266

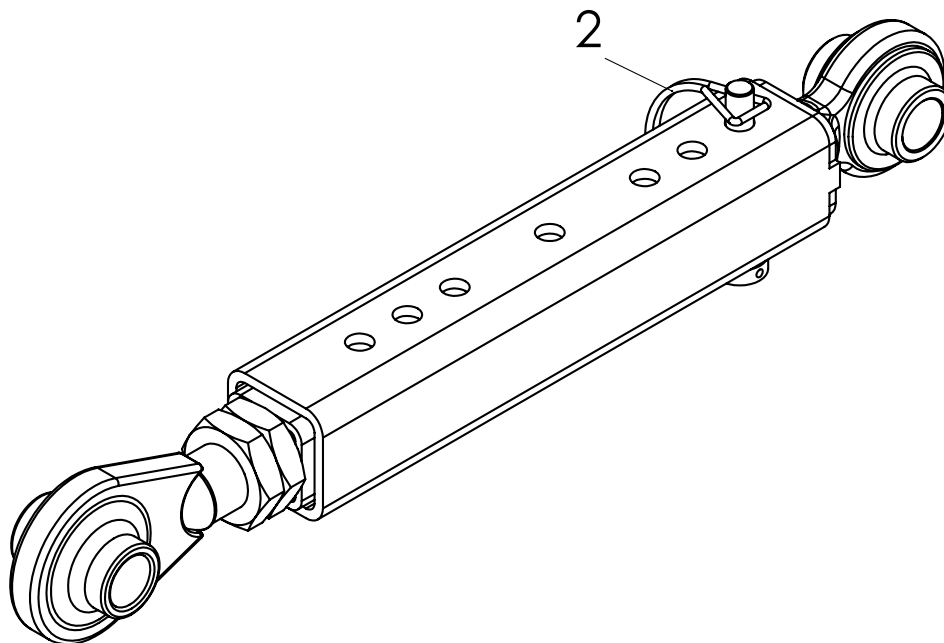


Nr.	Art.-Nr.	Anz.	Benennung
1	900 008 002	2	Stopfmutter
2	901 108 065	2	Skt.-Schraube mit Schaff
3	905 108 000	4	U-Scheibe
4	931 061 200	2	Hydraulikverschraubung
5	931 070 838	2	Hydraulikverschraubung
6	931 071 238	4	Hydraulikverschraubung
7	936 302 002	1	Umschalt-Elektroventil für 2 Zylinder 12Volt
8	C07414	1	Kabel Magnetschalter

4.8 Hydraulische Schwenkeinrichtung HSZ-180 - S1011

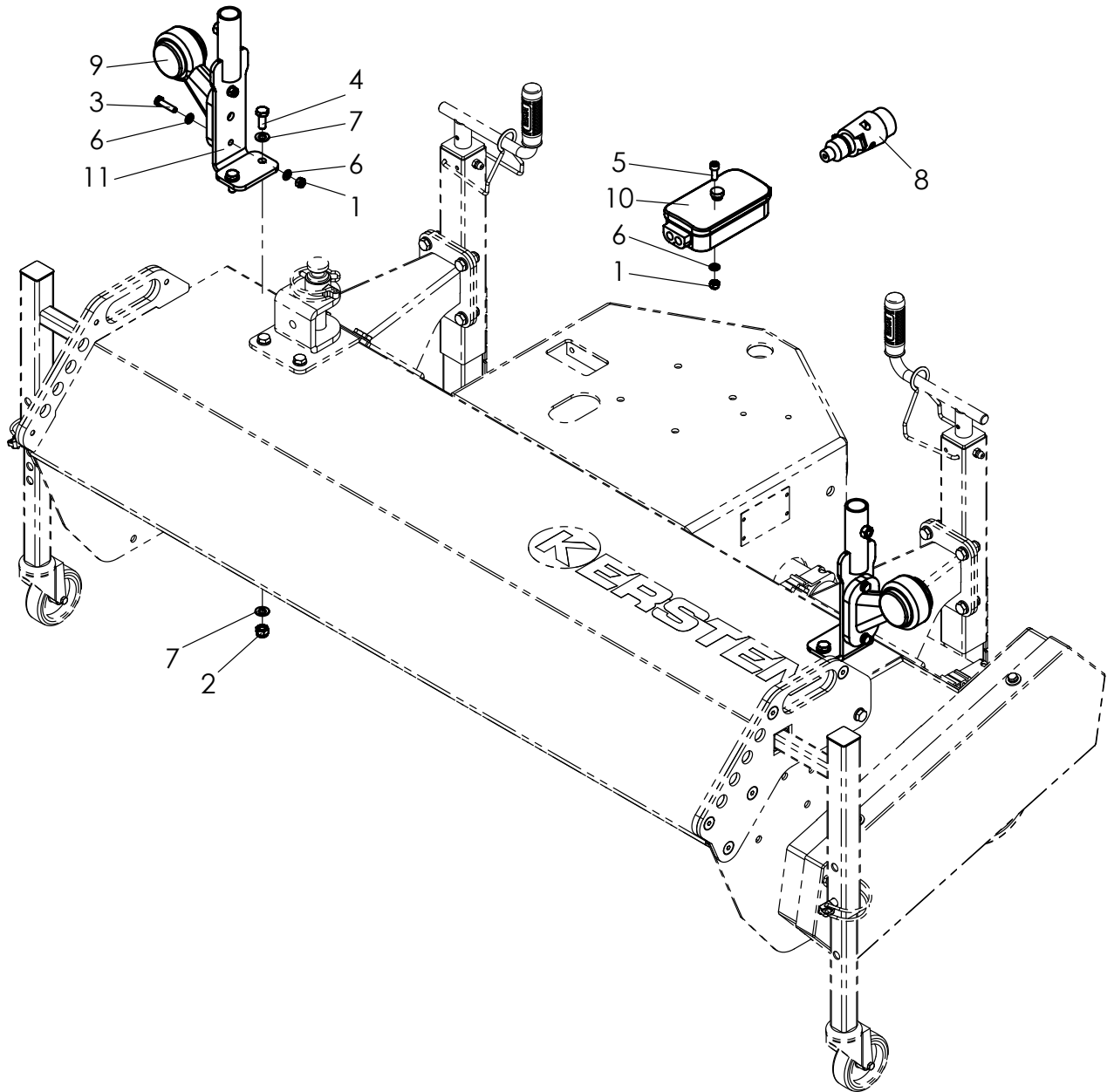


4.9 Mechanische Handverstellung MS-180 - S1011



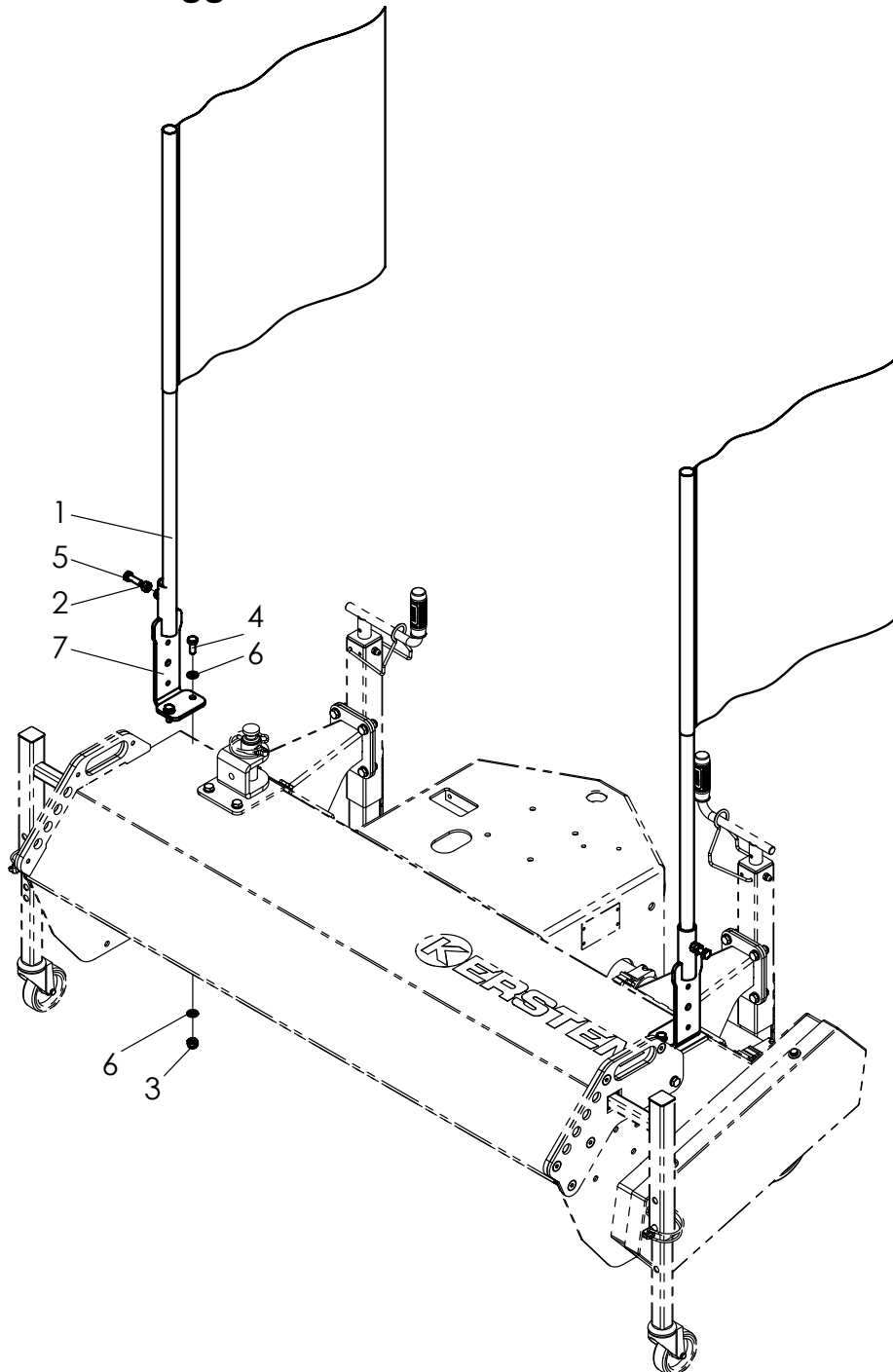
Nr.	Art.-Nr.	Anz.	Benennung
2	907 195 068	1	Rohrklappstecker

4.10 Positionsleuchten - S1268



Nr.	Art.-Nr.	Anz.	Benennung
1	900 006 002	8	Stoppmutter
2	900 008 002	4	Stoppmutter
3	901 006 025	4	Skt.-Schraube ohne Schaft
4	901 008 020	4	Skt.-Schraube ohne Schaft
5	901 806 016	4	Zyl.-Schraube mit Innenskt.
6	905 106 000	12	U-Scheibe
7	905 108 000	8	U-Scheibe
8	910 001 000	1	Stecker 7-polig
9	960 070 020	2	Begrenzungsleuchte LED
10	961 070 142	1	Kabelverbindungsdose, kompl.
11	C10026	2	Lampen-/Flaggenhalter kompl.

4.11 Warnflaggen - S1269

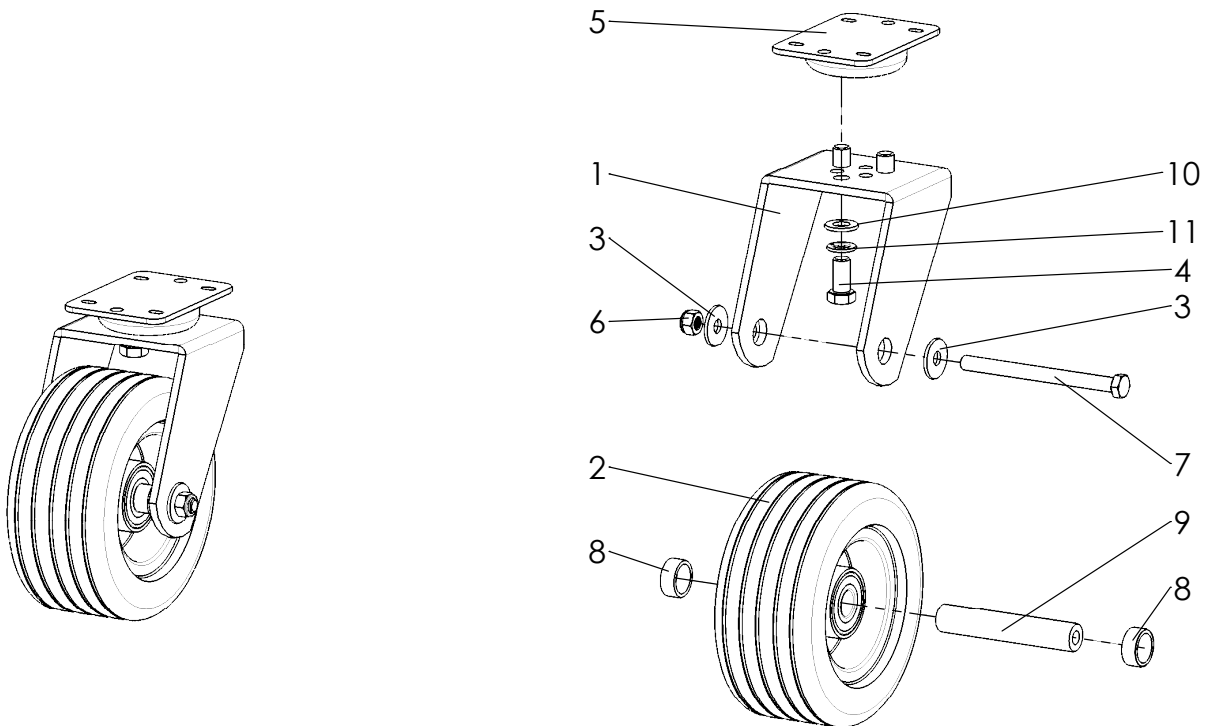


Nr.	Art.-Nr.	Anz.	Benennung
1	221 000 215	2	Warnflagge
2	900 008 001	2	Skt.-Mutter
3	900 008 002	4	Stoppmutter
4	901 008 020	4	Skt.-Schraube ohne Schaff
5	901 008 025	2	Skt.-Schraube ohne Schaff
6	905 108 000	8	U-Scheibe
7	C10026	2	Lampen-/Flaggenhalter kompl.

5 Sonderzubehör

4

5.1 Laufradsatz breit - S1309



Nr.	Art.-Nr.	Anz.	Benennung
1	150 500 900	2	Radgabel
2	926 300 180	2	Laufrad
3	905 210 000	6	K-Scheibe
4	901 012 025	6	Skt.-Schraube ohne Schaft
5	926 305 020	2	Gabelkopflager
6	900 010 002	2	Stopfmutter
7	901 110 130	2	Skt.-Schraube mit Schaft
8	705 273 115	4	Distanzbuchse
9	705 205 113	2	Radachse
10	905 112 000	6	U-Scheibe
11	905 012 000	6	Federing