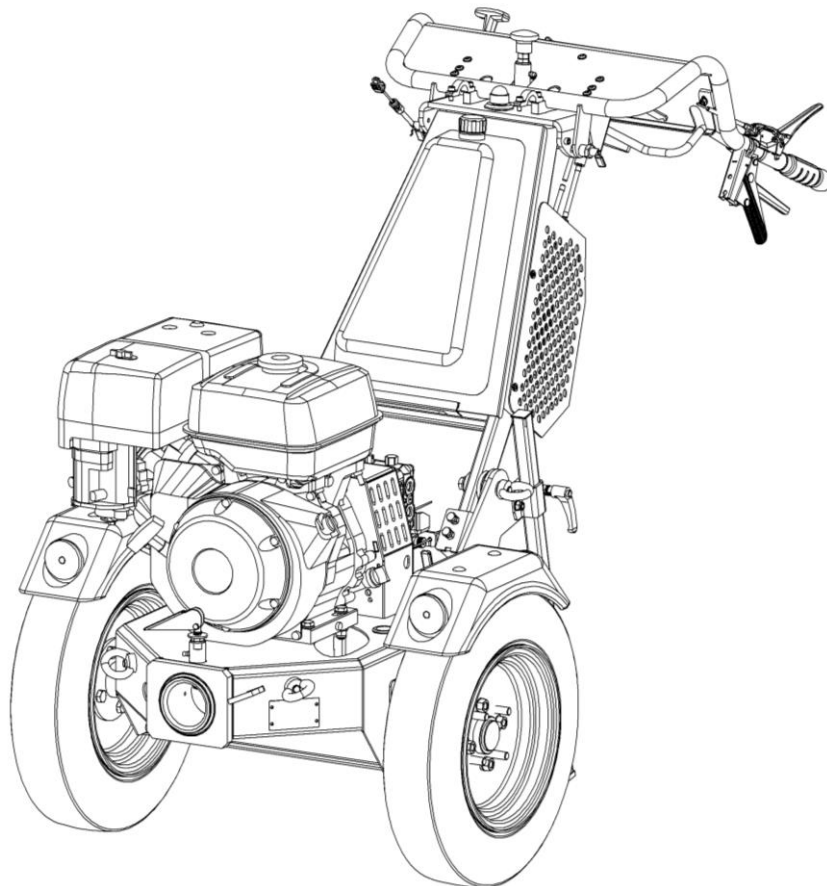




Ersatzteilliste

Hydrostatischer Einachsschlepper

UBS Hydro II - Standard



Bestellnummer: E00102 ab Masch.-Nr.:62193 Rev.: R01 Stand: 09.07.2018



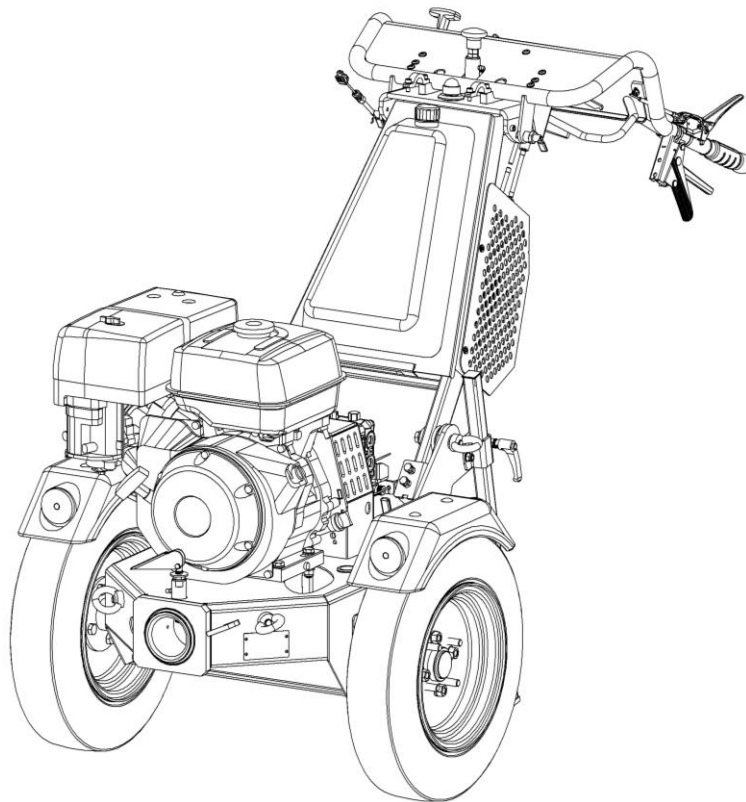
Arealmaschinen GmbH
Empeler Straße 95
D - 46459 Rees
www.kersten-maschinen.de

Tel.: +49 (0) 2851 / 9234 – 19
Fax: +49 (0) 2851 / 9234 – 24

Inhaltverzeichnis

1	MODELLÜBERSICHT	2
1.1	UBS HYDRO II 13 G - C07005 R00	2
1.2	UBS HYDRO II 14 G - C07329 R00	2
1.3	UBS HYDRO II 14 GE - C07330 R00.....	3
1.4	UBS HYDRO II 16 G - C07331 R00	3
1.5	UBS HYDRO II 16 GE - C07332 R00.....	3
2	BAUGRUPPENÜBERSICHT.....	4
2.1	UBS HYDRO II (STANDARD) MIT HONDA MOTOR - ZUSAMMENBAU - C07004 R00	4
2.2	UBS HYDRO II (STANDARD) MIT B&S MOTOR - ZUSAMMENBAU - C07337 R00	6
2.3	GRUNDGEHÄUSE UBS HYDRO II (STANDARD) - C07006 R00.....	8
2.4	TRIEBSTRANG FÜR UBS HYDRO II MIT HONDA MOTOR - C06853 R00	10
2.5	TRIEBSTRANG FÜR UBS HYDRO II MIT B&S MOTOR - C07336 R00.....	12
2.6	ACHSTRÄGER UBS HYDRO II - C07039 R00	15
2.7	FÜHRUNGSHOLM OHNE SCHWENKKONSOLE MIT TANK UBS HYDRO II - C06943 R00	16
2.8	HYDRAULIKSTEUERUNG UBS HYDRO II (STANDARD) - C07071 R01.....	18
2.9	BEDIENKONSOLE FÜR UBS HYDRO II (STANDARD) - C07109 R00	20
2.10	HYDRAULIKSATZ UBS HYDRO II – C06946 R00	23
2.11	ELEKTROBAUTEILE UBS HYDRO II – C07413 R00.....	25
2.12	E-START FÜR UBS HYDRO II - C00808 R01	26
2.13	BATTERIE FÜR B&S MOTOR OHNE E-START FÜR UBS HYDRO II – C07425 R00	27
3	SONSTIGES.....	28
3.1	REIFEN- UND RADNABENLISTE – D00001 R02.....	28

1 Modellübersicht



1.1 UBS Hydro II 13 G - C07005 R00

Nr.	Art.-Nr.	Anz.	Benennung
1	C07004 R00	1	UBS Hydro II (Standard) Zusammenbau
2	920 000 023	1	Honda Motor
3	C07006 R00	1	Grundgehäuse für UBS Hydro II (Standard)
4	C06853 R00	1	Triebstrang für UBS Hydro II mit Honda Motor
5	C07039 R00	1	Achsträger UBS Hydro II
6	C06943 R00	1	Führungsholm ohne Schwenkconsole mit Tank
7	C07071 R01	1	Hydrauliksteuerung UBS Hydro II
8	C07109 R00	1	Bedienconsole UBS Hydro II
9	C06946 R00	1	Hydrauliksatz UBS Hydro II
10	C07413 R00	1	Elektrobauteile UBS Hydro II

1.2 UBS Hydro II 14 G - C07329 R00

Nr.	Art.-Nr.	Anz.	Benennung
1	C07337 R00	1	UBS Hydro II mit B&S Motor(Standard) Zusammenbau
2	C07333	1	B&S Motor (920 000 114)
3	C07006 R00	1	Grundgehäuse für UBS Hydro II (Standard)
4	C07336 R00	1	Triebstrang für UBS Hydro II mit B&S Motor
5	C07039 R00	1	Achsträger UBS Hydro II
6	C06943 R00	1	Führungsholm ohne Schwenkconsole mit Tank
7	C07071 R01	1	Hydrauliksteuerung UBS Hydro II
8	C07109 R00	1	Bedienconsole UBS Hydro II
9	C06946 R00	1	Hydrauliksatz UBS Hydro II
10	C07413 R00	1	Elektrobauteile UBS Hydro II
11	C07425 R00	1	E-Start UBS Hydro II

Ersatzteilliste - UBS Hydro II Standard

1.3 UBS Hydro II 14 GE - C07330 R00

Nr.	Art.-Nr.	Anz.	Benennung
1	C07337 R00	1	UBS Hydro II mit B&S Motor(Standard) Zusammenbau
2	920 000 115	1	B&S Motor mit E-Start
3	C07006 R00	1	Grundgehäuse für UBS Hydro II (Standard)
4	C07336 R00	1	Triebstrang für UBS Hydro II mit B&S Motor
5	C07039 R00	1	Achsträger UBS Hydro II
6	C06943 R00	1	Führungsholm ohne Schwenkkonsole mit Tank
7	C07071 R01	1	Hydrauliksteuerung UBS Hydro II
8	C07109 R00	1	Bedienkonsole UBS Hydro II
9	C06946 R00	1	Hydrauliksatz UBS Hydro II
10	C07413 R00	1	Elektrobauteile UBS Hydro II
11	C00808 R01	1	E-Start UBS Hydro II

1.4 UBS Hydro II 16 G - C07331 R00

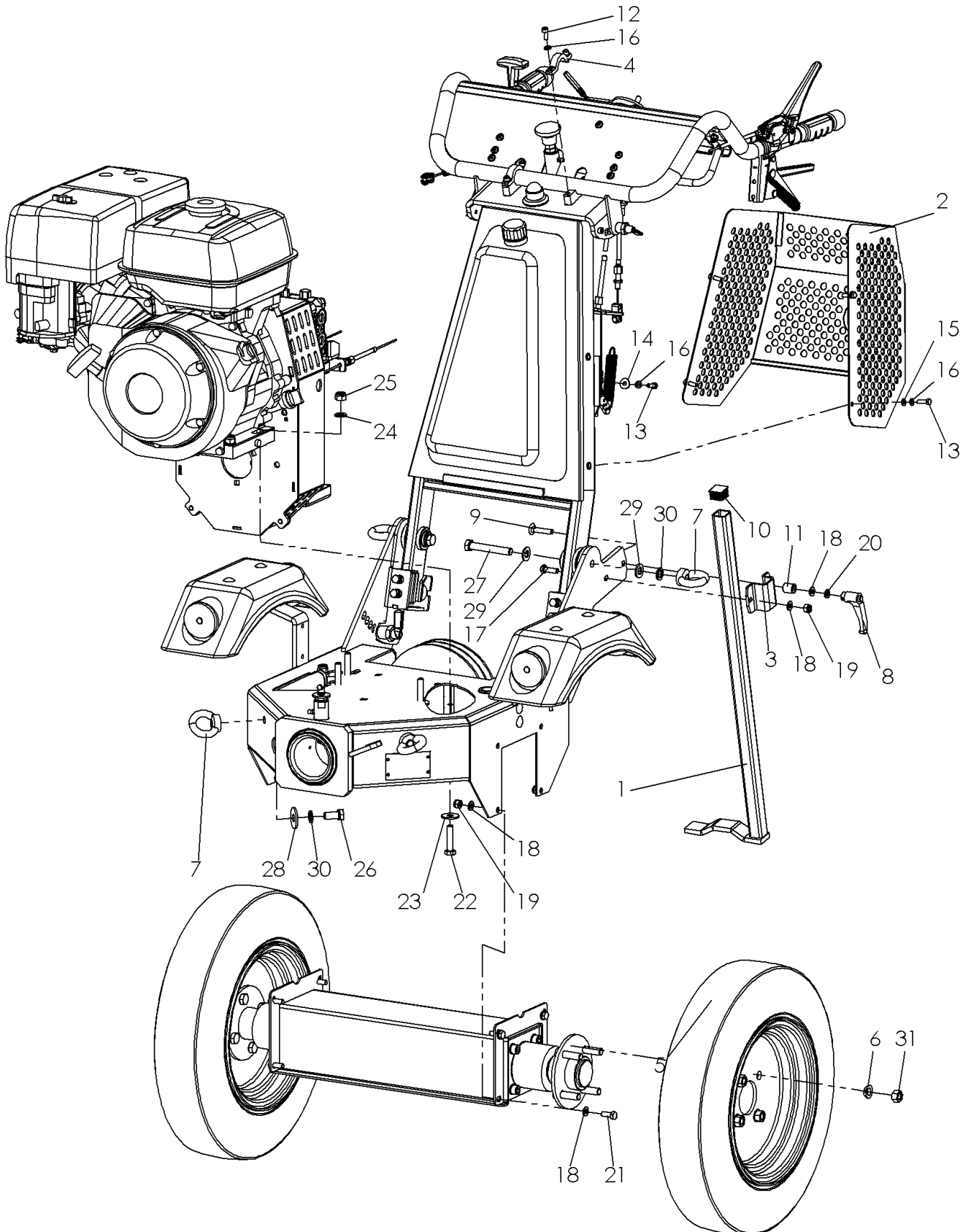
Nr.	Art.-Nr.	Anz.	Benennung
1	C07337 R00	1	UBS Hydro II mit B&S Motor(Standard) Zusammenbau
2	C07333	1	B&S Motor (920 000 114)
3	C07006 R00	1	Grundgehäuse für UBS Hydro II (Standard)
4	C07336 R00	1	Triebstrang für UBS Hydro II mit B&S Motor
5	C07039 R00	1	Achsträger UBS Hydro II
6	C06943 R00	1	Führungsholm ohne Schwenkkonsole mit Tank
7	C07071 R01	1	Hydrauliksteuerung UBS Hydro II
8	C07109 R00	1	Bedienkonsole UBS Hydro II
9	C06946 R00	1	Hydrauliksatz UBS Hydro II
10	C07413 R00	1	Elektrobauteile UBS Hydro II
11	C07425 R00	1	E-Start UBS Hydro II

1.5 UBS Hydro II 16 GE - C07332 R00

Nr.	Art.-Nr.	Anz.	Benennung
1	C07337 R00	1	UBS Hydro II mit B&S Motor(Standard) Zusammenbau
2	920 000 008	1	B&S Motor mit E-Start
3	C07006 R00	1	Grundgehäuse für UBS Hydro II (Standard)
4	C07336 R00	1	Triebstrang für UBS Hydro II mit B&S Motor
5	C07039 R00	1	Achsträger UBS Hydro II
6	C06943 R00	1	Führungsholm ohne Schwenkkonsole mit Tank
7	C07071 R01	1	Hydrauliksteuerung UBS Hydro II
8	C07109 R00	1	Bedienkonsole UBS Hydro II
9	C06946 R00	1	Hydrauliksatz UBS Hydro II
10	C07413 R00	1	Elektrobauteile UBS Hydro II
11	C00808 R01	1	E-Start UBS Hydro II

2 Baugruppenübersicht

2.1 UBS Hydro II (Standard) mit Honda Motor - Zusammenbau - C07004 R00

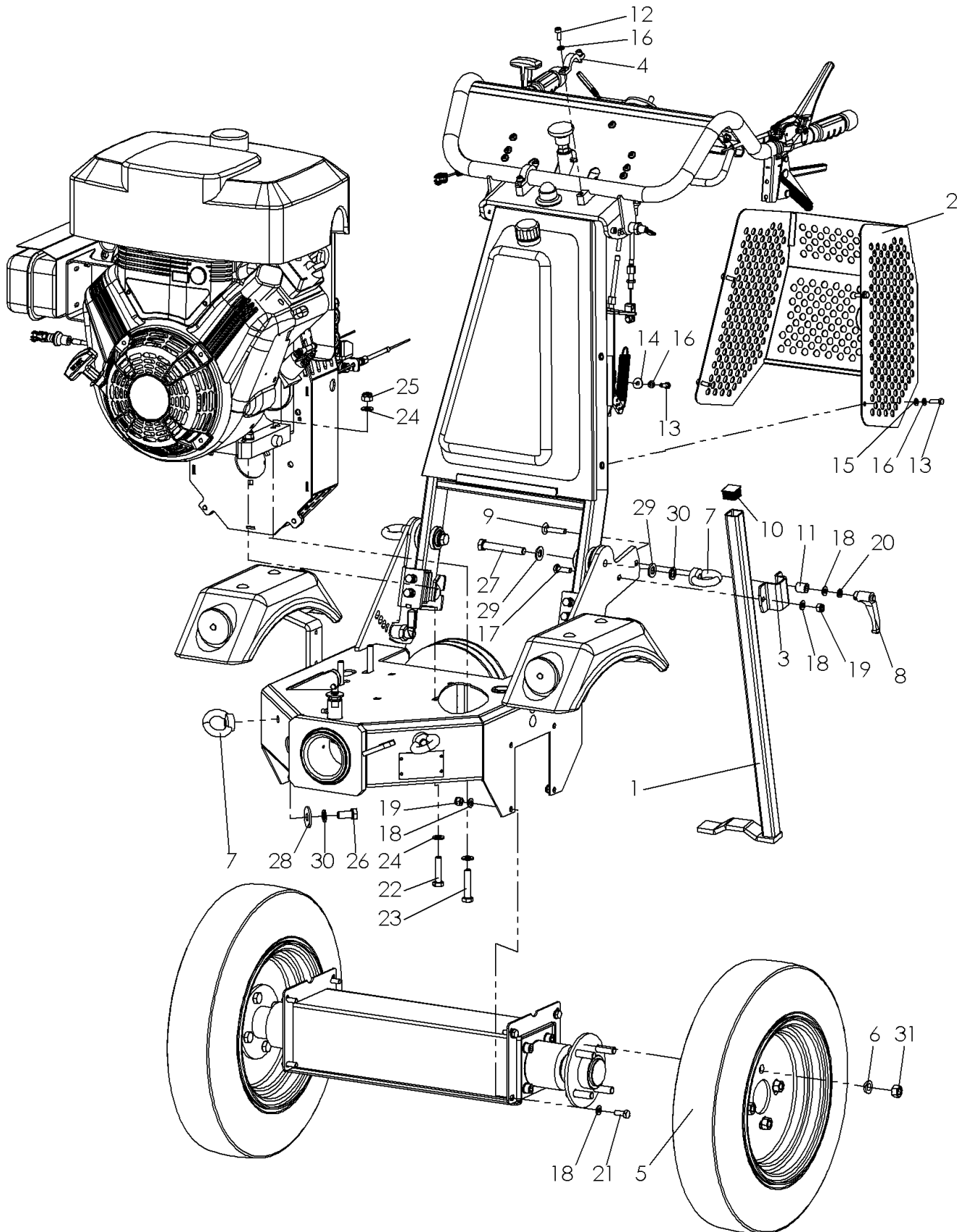


Ersatzteilliste - UBS Hydro II Standard

UBS Hydro II (Standard) mit Honda Motor - Zusammenbau - C07004 R00

Nr.	Art.-Nr.	Anz.	Benennung
1	C05325	1	Abstellstütze
2	C06944	1	Haube UBS Hydro
3	C05317	1	Rohrklemme
4	C06491	2	Rohrschelle
5	926 110 410	2	Reifen
6	905 712 000	8	Limesring
7	900 012 017	4	Ringmutter
8	941 200 100	1	Klemmhebel M8
9	901 908 045	1	Schlossschraube
10	943 125 252	1	Schutzkappe
11	C04327	1	Hülse
12	901 806 016	4	Zyl.-Schraube
13	901 006 020	7	Skt.-Schraube ohne Schaft
14	905 206 025	3	K-Scheibe
15	905 106 000	4	U-Scheibe
16	905 006 000	12	Federring
17	901 008 025	1	Skt.-Schraube ohne Schaft
18	905 108 000	19	U-Scheibe
19	900 008 002	9	Stopfmutter
20	905 008 000	1	Federring
21	901 008 020	8	Skt.-Schraube ohne Schaft
22	901 110 045	5	Skt.-Schraube mit Schaft
23	905 210 000	5	K-Scheibe
24	905 110 000	5	U-Scheibe
25	900 010 002	5	Stopfmutter
26	901 012 025	2	Skt.-Schraube ohne Schaft
27	901 012 080	2	Skt.-Schraube mit Schaft
28	905 212 001	2	K-Scheibe
29	905 112 000	5	U-Scheibe
30	905 012 000	3	Federring
31	900 012 001	8	Skt.-Mutter

2.2 UBS Hydro II (Standard) mit B&S Motor - Zusammenbau - C07337 R00

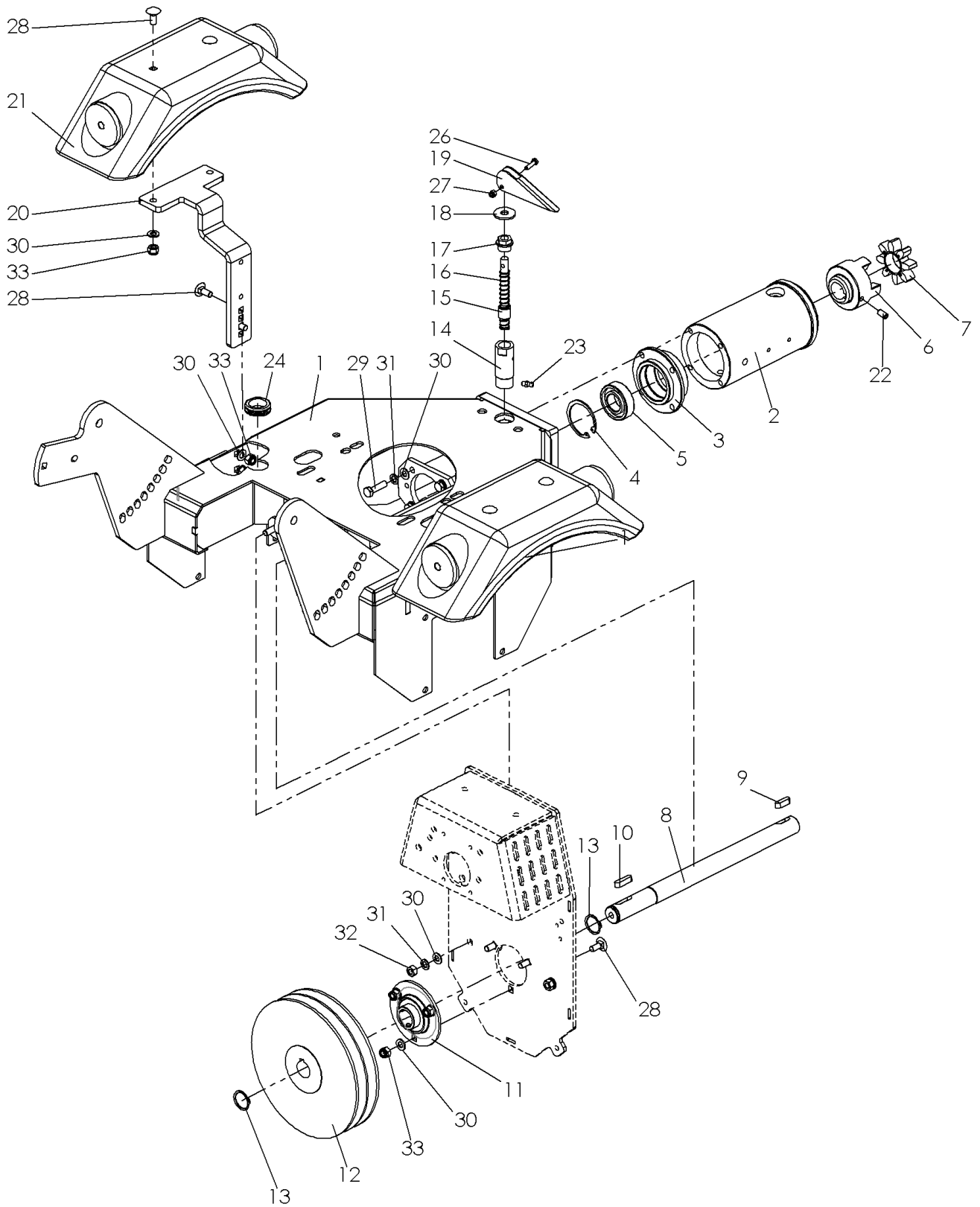


Ersatzteilliste - UBS Hydro II Standard

UBS Hydro II (Standard) mit B&S Motor - Zusammenbau

Nr.	Art.-Nr.	Anz.	Benennung
1	C05325	1	Abstellstütze
2	C06944	1	Haube UBS Hydro
3	C05317	1	Rohrklemme
4	C06491	2	Rohrschelle
5	926 110 410	2	Reifen
6	905 712 000	8	Limesring
7	900 012 017	4	Ringmutter
8	941 200 100	1	Klemmhebel M8
9	901 908 040	1	Schlossschraube
10	943 125 252	1	Schutzkappe
11	C04327	1	Hülse
12	901 806 016	4	Zyl.-Schraube
13	901 006 020	7	Skt.-Schraube ohne Schaft
14	905 206 025	3	K-Scheibe
15	905 106 000	4	U-Scheibe
16	905 006 000	12	Federring
17	901 008 025	1	Skt.-Schraube ohne Schaft
18	905 108 000	19	U-Scheibe
19	900 008 002	9	Stopfmutter
20	905 008 000	1	Federring
21	901 008 020	8	Skt.-Schraube ohne Schaft
22	901 110 045	2	Skt.-Schraube mit Schaft
23	901 110 050	2	Skt.-Schraube mit Schaft
24	905 110 000	9	U-Scheibe
25	900 010 002	4	Stopfmutter
26	901 012 025	2	Skt.-Schraube ohne Schaft
27	901 012 080	2	Skt.-Schraube mit Schaft 10.9
28	905 212 001	2	K-Scheibe
29	905 112 000	5	U-Scheibe
30	905 012 000	3	Federring
31	900 012 001	8	Skt.-Mutter

2.3 Grundgehäuse UBS Hydro II (Standard) - C07006 R00

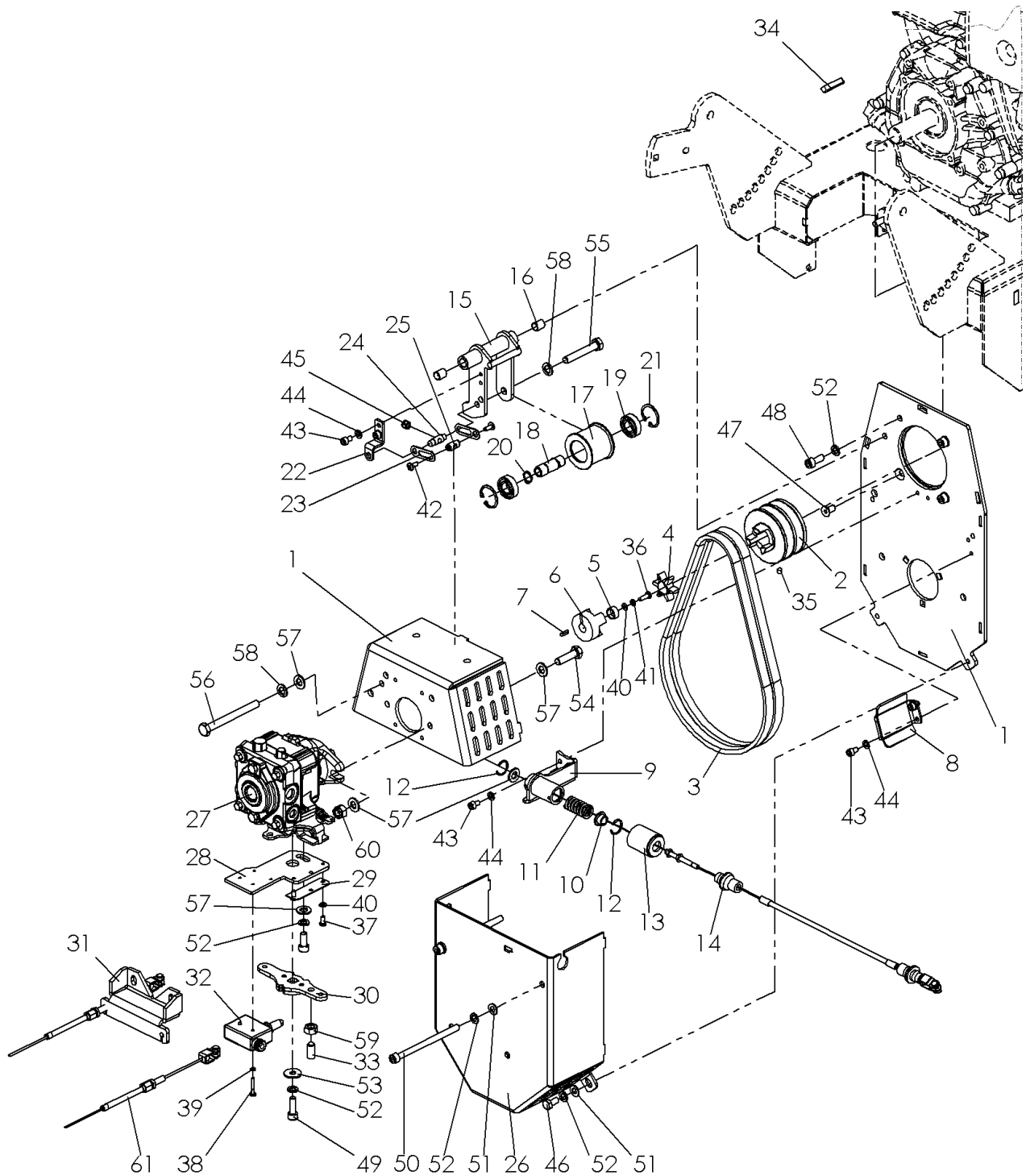


Ersatzteilliste - UBS Hydro II Standard

Grundgehäuse UBS Hydro II (Standard) - C07006 R00

Nr.	Art.-Nr.	Anz.	Benennung
1	C07038	1	Grundgehäuse UBS Hydro- Standard
2	C04978	1	Wechselaufnahmerohr
3	C04979	1	Lagerflansch
4	906 000 520	1	Sicherungsring innen
5	924 106 205	1	Rillenkugellager
6	925 301 025	1	Kupplungsklaue
7	925 302 098.1	1	Kupplungsmitnehmer
8	C06493	1	Nebenantriebswelle
9	908 008 725	1	Passfeder
10	908 008 730	1	Passfeder
11	924 041 205	1	Flanschlager
12	921 240 201	1	Keilriemenscheibe
13	905 925 000	2	Sicherungsring außen
14	C05001	1	Schnappstiftrohr schraubbar
15	700 000 170	1	Sperrstift
16	909 100 189	1	Druckfeder
17	700 000 171	1	Verschlusschraube
18	905 210 000	1	K-Scheibe
19	700 000 172	1	Sicherungshebel
20	C04443	2	Halter Kotflügel
21	926 900 002	2	Kotflügel
22	902 308 016	1	Madenschraube
23	910 006 000	1	Schmiernippel
24	908 706 666	1	Kabeldurchführungstülle
25	auf Anfrage	1	Typenschild
26	901 005 020	1	Skt.-Schraube ohne Schaff
27	900 005 002	1	Stoppmutter
28	901 908 020	11	Schlossschraube
29	901 008 030	4	Skt.-Schraube ohne Schaff
30	905 108 000	17	U-Scheibe
31	905 008 000	6	Federring
32	900 008 001	2	Skt.-Mutter
33	900 008 002	11	Stoppmutter

2.4 Triebstrang für UBS Hydro II mit Honda Motor - C06853 R00



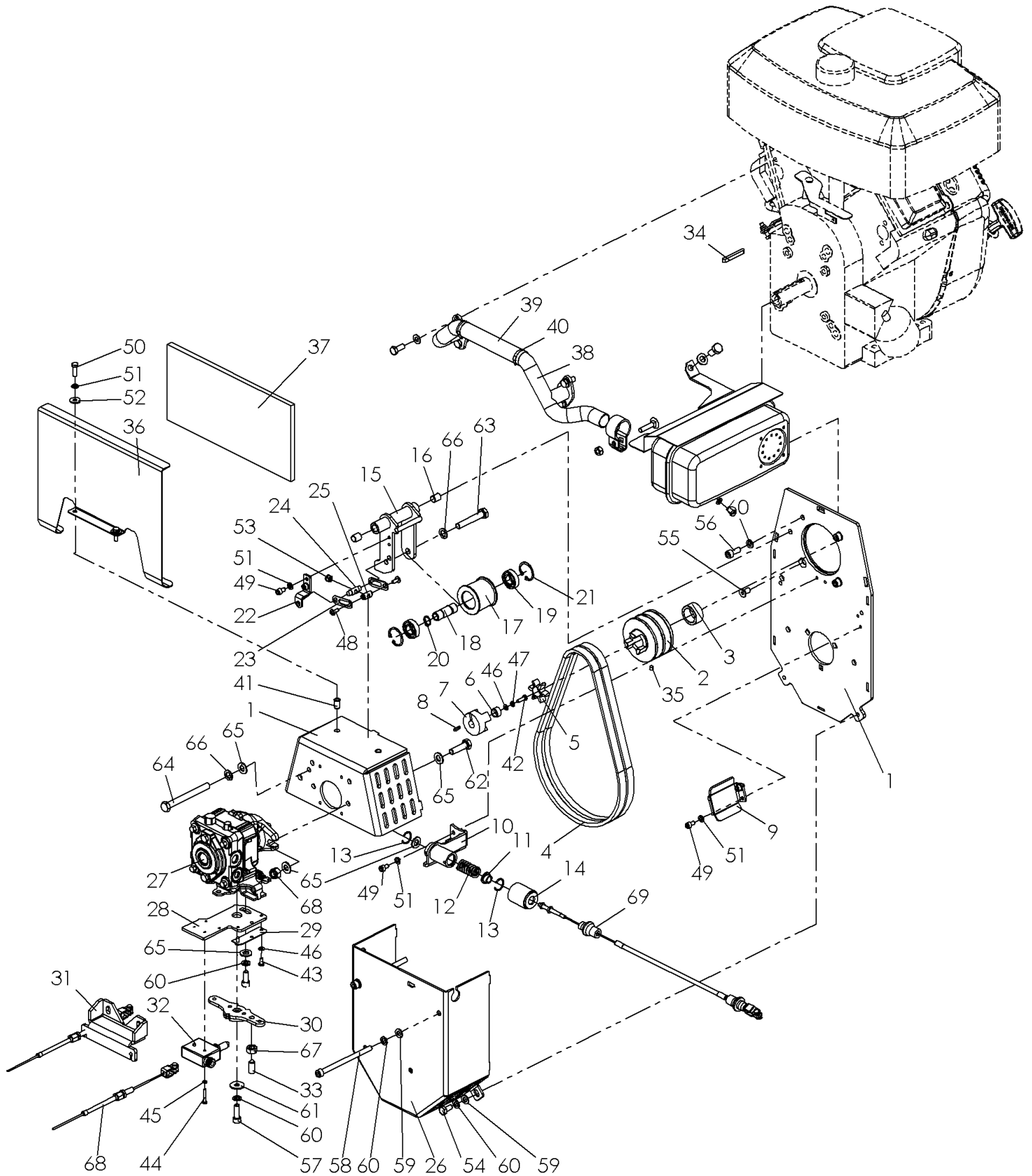
Nr.	Art.-Nr.	Anz.	Benennung
1	C06162	1	Anbauplatte mit Zentrierring
2	925 304 082	1	Riemenscheibe
3	921 100 840	1	Keilriemensatz
4	925 102 064	1	Kupplungsmitnehmer
5	700 000 318	1	Andrückbuchse für Kupplung
6	700 802 048	1	Kupplungsnabe
7	908 018 014	1	Passfeder
8	C06718	1	Niederhalterblech
9	C06191	1	Halter Bowdenzugspanner komplett

Ersatzteilliste - UBS Hydro II Standard

Triebstrang für UBS Hydro II mit Honda Motor - C06853 R00

	Art.-Nr.	Anz.	Benennung
10	C06440	1	Andrückscheibe
11	909 105 288	1	Druckfeder
12	905 799 320	2	Sprengring
13	C06189	1	Außenrohr für Bowdenzugspanner
14	941 050 139	1	Bowdenzug
15	C06172	1	Spannrollenhalter
16	915 101 214	2	Gleitlager
17	C06039	1	Spannrolle
18	C06040	1	Lagerachse
19	924 606 006	2	Kugellager
20	905 900 141	2	Sicherungsring
21	906 032 000	2	Sicherungsring
22	C06431	1	Gegenhalter
23	C06448	2	Gleiter
24	C06451	1	Schwenkachse lang
25	C06450	1	Schwenkachse kurz
26	C06164	1	Stirndeckel unten
27	934 100 004	1	Axialkolbenpumpe 6ccm, rechtsdrehend
28	C02069	1	Arretierungsplatte
29	C01244	1	Verschleißblech
30	C02072	1	Schwenkhebel mit Dopplung
31	C01273	1	Gegenhalter Bowdenzug
32	941 903 003	1	Positionsschalter
33	909 100 010	1	Druckstück
34	908 007 740	1	Passfeder
35	902 306 008	2	Madenschraube
36	902 710 032	1	Zollschraube
37	903 920 510	2	Flachkopfschraube mit Schlitz
38	903 604 025	2	Linsenschraube mit Kreuzschlitz
39	905 004 000	2	Federring
40	905 105 000	3	U-Scheibe
41	905 005 000	1	Federring
42	903 905 012	2	Linsenkopfschr. mit Innenskt.
43	901 806 010	6	Zyl.-Schraube mit Innenskt.
44	905 006 000	6	Federring
45	900 006 002	1	Stopfmutter
46	901 008 016	2	Skt.-Schraube ohne Schaff
47	901 208 016	1	Senkschraube mit Innen.-Skt
48	901 808 020	3	Zyl.-Schraube mit Innenskt.
49	901 808 025	1	Zyl.-Schraube mit Innenskt.
50	901 808 120	2	Zyl.-Schraube mit Innenskt.
51	905 108 000	4	U-Scheibe
52	905 008 000	9	Federring
53	905 208 025	1	K-Scheibe
54	901 010 035	2	Skt.-Schraube ohne Schaff
55	901 110 060	1	Skt.-Schraube mit Schaff
56	901 110 100	1	Skt.-Schraube mit Schaff
57	905 110 000	7	U-Scheibe
58	905 010 000	2	Federring
59	900 010 001	1	Skt.-Mutter
60	900 010 002	2	Stopfmutter
61	s. Bedienkonsole	2	Bowdenzug

2.5 Triebstrang für UBS Hydro II mit B&S Motor - C07336 R00



Ersatzteilliste - UBS Hydro II Standard

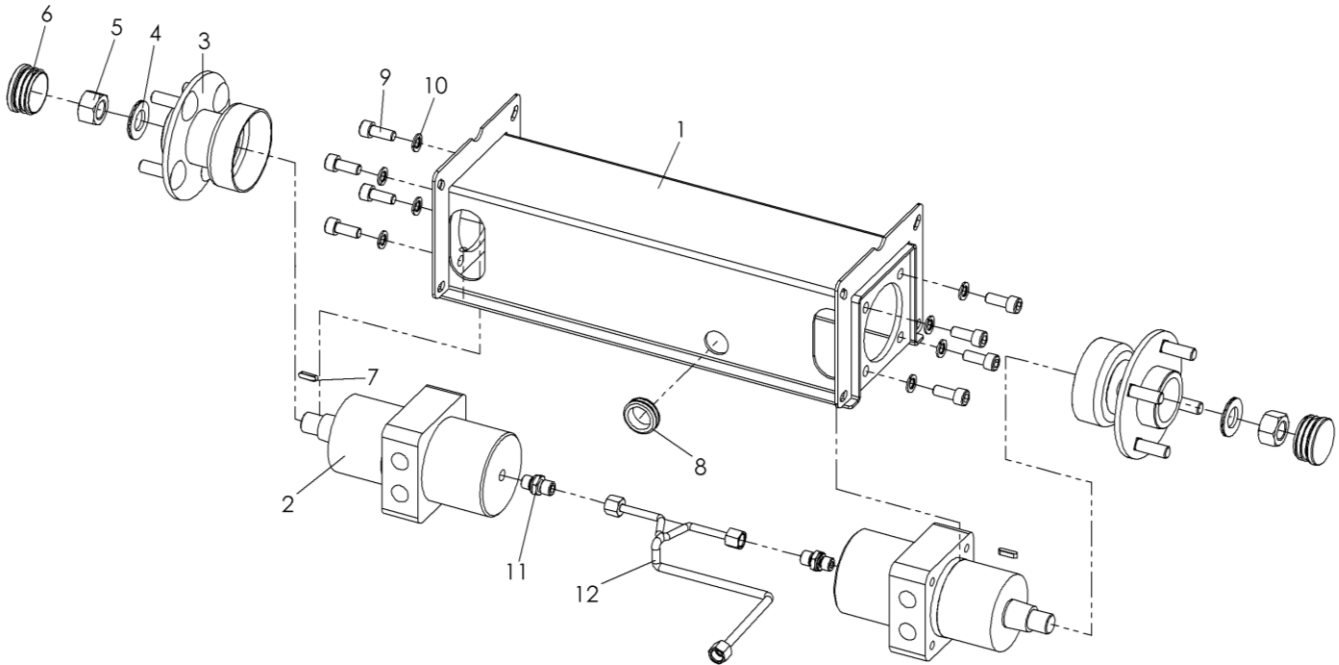
Triebstrang für UBS Hydro II mit B&S Motor

Nr.	Art.-Nr.	Anz.	Benennung
1	C06162	1	Anbauplatte mit Zentrierring
2	925 304 082	1	Riemenscheibe
3	C07032	1	Distanzbuchse
4	921 100 840	1	Keilriemensatz
5	925 102 064	1	Kupplungsmitnehmer
6	700 000 318	1	Andrückbuchse für Kupplung
7	700 802 048	1	Kupplungsnahe
8	908 018 014	1	Passfeder
9	C06718	1	Niederhalterblech
10	C06191	1	Halter Bowdenzugspanner komplett
11	C06440	1	Andrückscheibe
12	909 105 288	1	Druckfeder
13	905 799 320	2	Sprengring
14	C06189	1	Außenrohr für Bowdenzugspanner
15	C06172	1	Spannrollenhalter
16	915 101 214	2	Gleitlager
17	C06039	1	Spannrolle
18	C06040	1	Lagerachse
19	924 606 006	2	Kugellager
20	905 900 141	2	Sicherungsring
21	906 032 000	2	Sicherungsring
22	C06431	1	Gegenhalter
23	C06448	2	Gleiter
24	C06451	1	Schwenkachse lang
25	C06450	1	Schwenkachse kurz
26	C06164	1	Stirndeckel unten
27	934 100 004	1	Axialkolbenpumpe 6ccm, rechtsdrehend
28	C02069	1	Arretierungsplatte
29	C01244	1	Verschleißblech
30	C02072	1	Schwenkhebel mit Dopplung
31	C01273	1	Gegenhalter Bowdenzug
32	941 903 003	1	Positionsschalter
33	909 100 010	1	Druckstück
34	908 006 650	1	Passfeder
35	902 306 008	2	Madenschraube
36	C06754	1	Hitzeschutzblech
37	C07339	1	Dämmmatte
38	920 001 007	1	Schalldämpfersatz
39	920 803 091	1	Hitzeschutzband
40	920 803 092	2	Kabelbinder VA
41	900 006 006	2	Einziehmutter M6, Senkkopf
42	902 710 032	1	Zollschraube
43	903 920 510	2	Flachkopfschraube mit Schlitz
44	903 604 025	2	Linsenschraube mit Kreuzschlitz
45	905 004 000	2	Federring
46	905 105 000	3	U-Scheibe
47	905 005 000	1	Federring

Ersatzteilliste - UBS Hydro II Standard

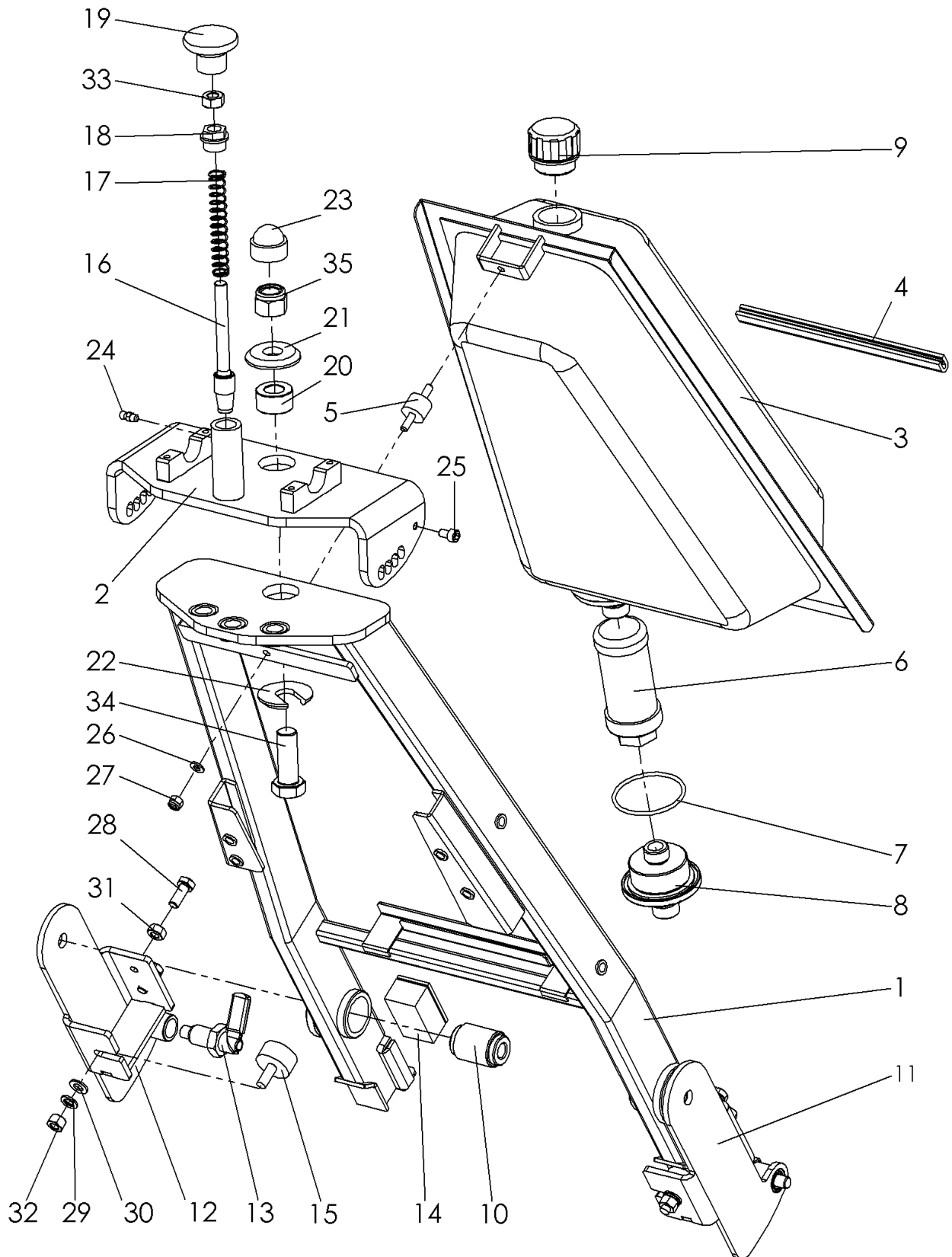
48	903 905 012	2	Linsenkopfschr. mit Innenskt.
49	901 806 010	6	Zyl.-Schraube mit Innenskt.
50	901 006 020	2	Skt.-Schraube ohne Schaff
51	905 006 000	8	Federring
52	905 206 025	2	K-Scheibe
53	900 006 002	1	Stopfmutter
54	901 008 016	2	Skt.-Schraube ohne Schaff
55	901 208 016	1	Senkschraube mit Innen.-Skt
56	901 808 020	3	Zyl.-Schraube mit Innenskt.
57	901 808 025	1	Zyl.-Schraube mit Innenskt.
58	901 808 120	2	Zyl.-Schraube mit Innenskt.
59	905 108 000	4	U-Scheibe
60	905 008 000	9	Federring
61	905 208 025	1	K-Scheibe
62	901 010 035	2	Skt.-Schraube ohne Schaff
63	901 110 060	1	Skt.-Schraube mit Schaff
64	901 110 100	1	Skt.-Schraube mit Schaff
65	905 110 000	7	U-Scheibe
66	905 010 000	2	Federring
67	900 010 001	1	Skt.-Mutter
68	900 010 002	2	Stopfmutter
69	s. Bedienkonsole	1	Bowdenzug

2.6 Achsträger UBS Hydro II - C07039 R00



Nr.	Art.-Nr.	Anz.	Benennung
1	C06932	1	Achsträger 445 kurze Ausführung
2	s. Reifenliste	2	Hydraulikmotor
3	s. Reifenliste	2	Radnabe
4	906 900 001	2	Keilsicherungsscheiben-Satz
5	900 020 001	2	Skt:-Mutter
6	943 400 048	2	Lamellenstopfen für Radnabe
7	908 005 018	2	Passfeder
8	908 706 666	1	Kabeldurchführungsstülle
9	901 810 025	8	Zylinderschraube mit Innen.-Skt
10	905 010 000	8	Federring
11	931 070 814	2	Hydraulikverschraubung
12	s. Hydrauliksat	1	Leckölleitung

2.7 Führungsholm ohne Schwenkkonsole mit Tank UBS Hydro II - C06943 R00

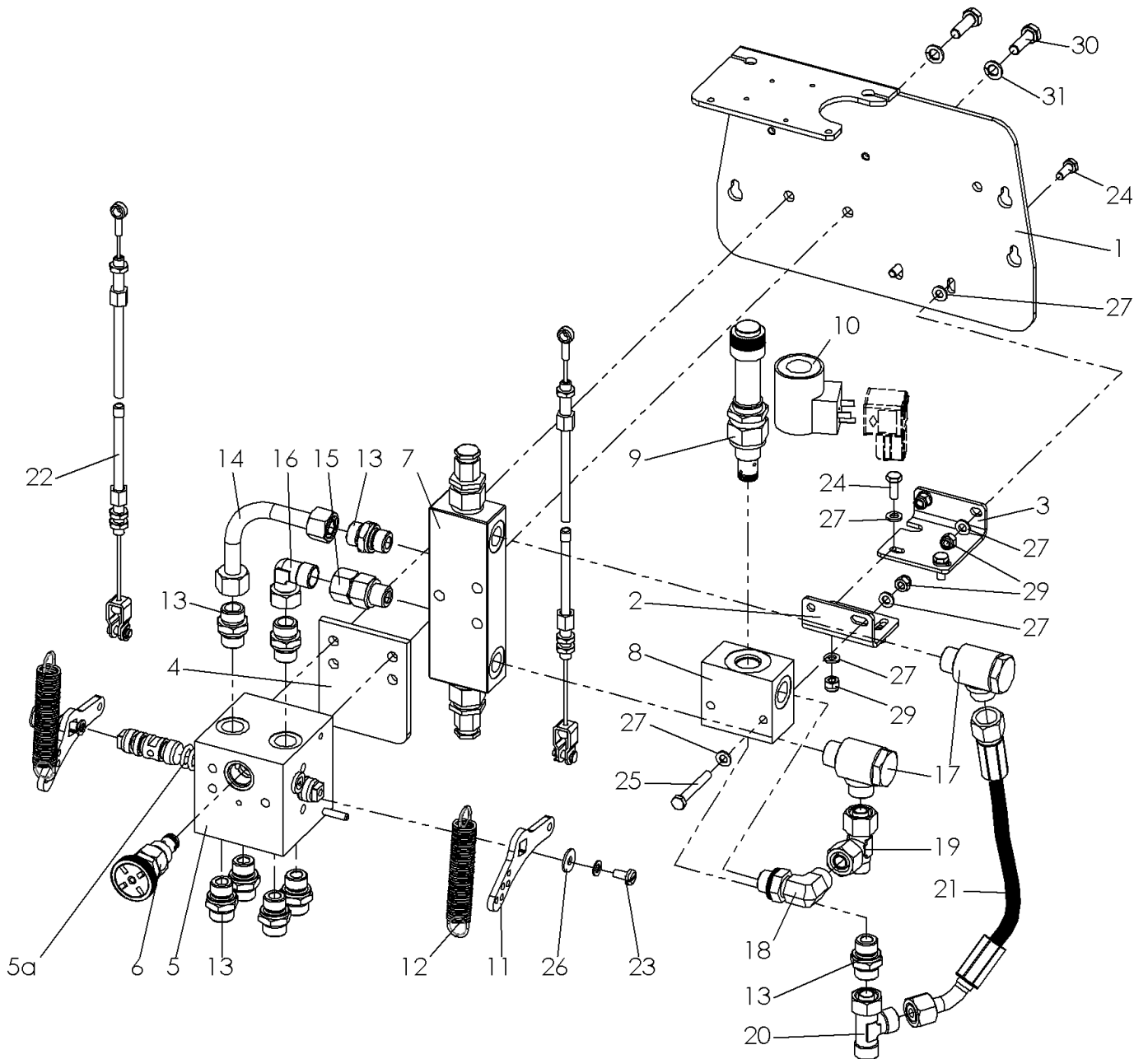


Ersatzteilliste - UBS Hydro II Standard

Führungsholm ohne Schwenkkonsole mit Tank UBS Hydro II - C06943 R00

Nr.	Art.-Nr.	Anz.	Benennung
1	C06309	1	Führungsholm
2	C06484	1	Anbaukonsole
3	771 000 001	1	Tank mit 1 Filterelement
4	767 000 147	1	Kantenschutz für Tank
5	911 006 015	1	Gummi-Metallpuffer
6	937 200 030	1	Mikrofilter für Axialkolbenpumpe
7	937 158 003	1	O-Ring
8	110 000 135	1	Tankverschraubung
9	931 200 042	1	Entlüftungsschraube
10	911 301 244	2	Schwingungselement
11	C06419	1	Schwenkkonsole rechts
12	C06418	1	Schwenkkonsole links
13	907 501 116	2	Rastriegel
14	C06956	2	Gummi-Anschlagschiene
15	911 108 030	2	Gummi-Metallpuffer M8
16	C01266	1	Sperrstift mit Konus
17	909 100 189	1	Druckfeder
18	700 000 171	1	Verschlusschraube
19	941 267 710	1	Pilzgriff
20	C01252	1	Zentrierbuchse
21	C00863	1	Deckscheibe
22	C01283	1	Deckscheibe geschlitzt
23	943 559 016	1	Abdeckkappe
24	910 006 000	1	Schmiernippel
25	901 806 010	2	Zylinderschraube mit Innenskt.
26	905 106 000	1	U-Scheibe
27	900 006 002	1	Stopfmutter
28	901 008 020	4	Skt.-Schraube ohne Schaft
29	905 008 000	3	Federring
30	905 108 000	2	U-Scheibe
31	900 008 001	4	Skt.-Mutter
32	900 008 001	2	Skt.-Mutter
33	900 010 001	1	Skt.-Mutter
34	901 124 016	1	Skt.-Schraube
35	900 016 024	1	Skt.-Mutter

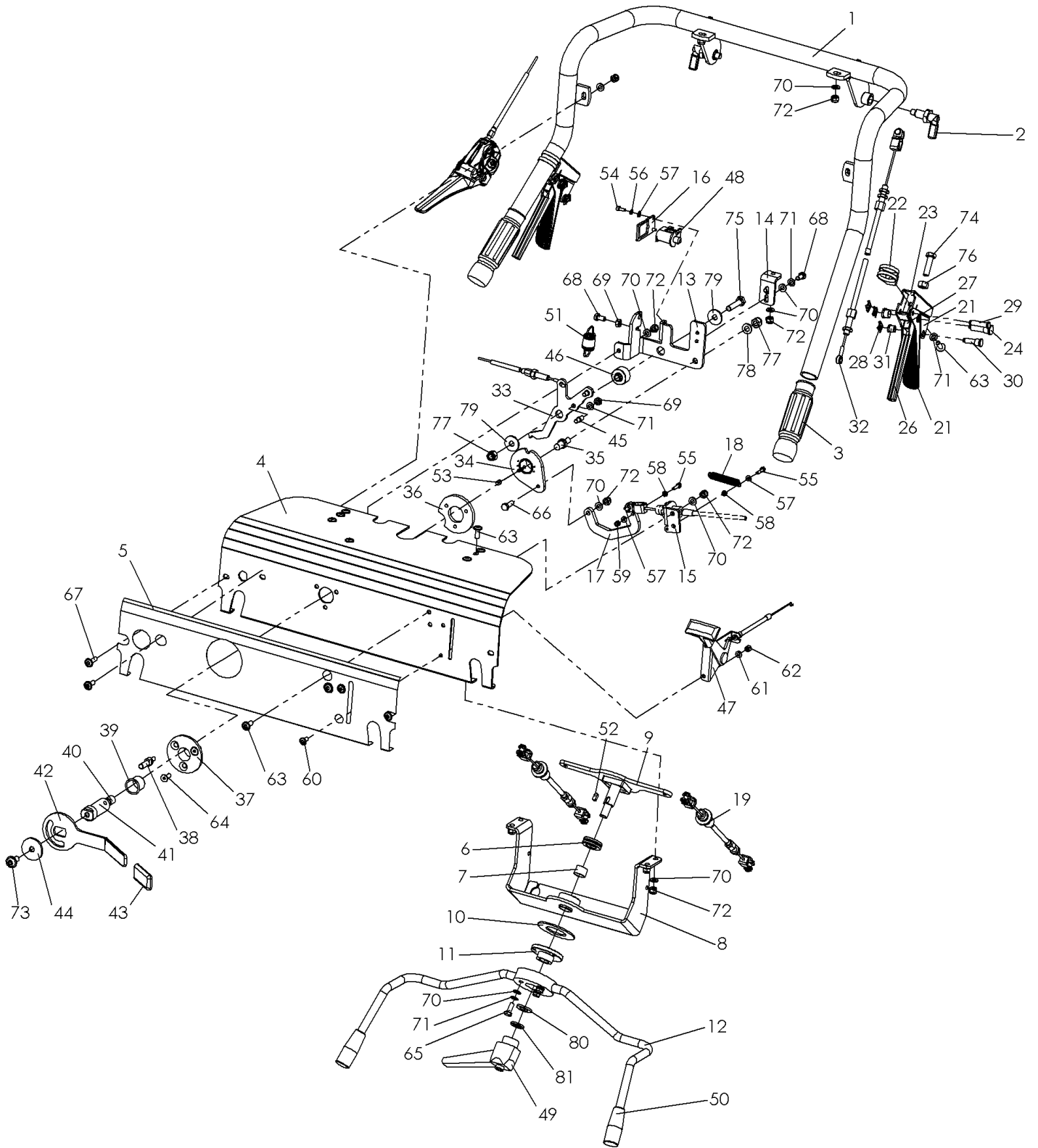
2.8 Hydrauliksteuerung UBS Hydro II (Standard) - C07071 R01



Hydrauliksteuerung (Standard) - C07071 R01

Nr.	Art.-Nr.	Anz.	Benennung
1	770 000 040	1	Anbauplatte Hydroventil
2	C07105	1	Ventilhalter Teil I
3	C07104	1	Ventilhalter Teil II
4	767 000 030	1	Verstärkungsplatte
5	C00590	1	Hydroventilblock kompl.
6	936 203 006	1	Regelpatrone
7	936 612 563	1	Senkbremsventil
8	936 310 002	1	Hydraulikblock
9	936 310 001	1	Wegeventilpatrone
10	936 310 003	1	Spule
11	769 300 040	2	Schwinge für Kolben
12	909 200 021	2	Zugfeder
13	931 071 238	8	Hydraulikverschraubung
14	767 000 180	1	Hydraulikleitung
15	931 031 238	1	Hydraulikverschraubung
16	931 061 200	1	Hydraulikverschraubung
17	931 171 038	2	Hydraulikverschraubung
18	931 061 012	1	Hydraulikverschraubung
19	931 051 218	1	Hydraulikverschraubung
20	931 041 200	1	Hydraulikverschraubung
21	930 767 028	1	Hydraulikschlauch
22	941 765 001	2	Bowdenzug Hydrolenkung
23	903 920 612	2	Flachkopfschraube mit Schlitz
24	905 006 020	4	Skt.-Schraube ohne Schaff
25	901 006 045	1	Skt.-Schraube mit Schaff
26	905 206 018	2	K-Scheibe
27	905 106 000	10	U-Scheibe
28	905 006 000	2	Federring
29	900 006 002	5	Stoppmutter
30	901 008 025	2	Skt.-Schraube ohne Schaff
31	905 008 000	2	Federring

2.9 Bedienkonsole für UBS Hydro II (Standard) - C07109 R00



Ersatzteilliste - UBS Hydro II Standard

Bedienkonsole für UBS Hydro II (Standard) - C07109 R00

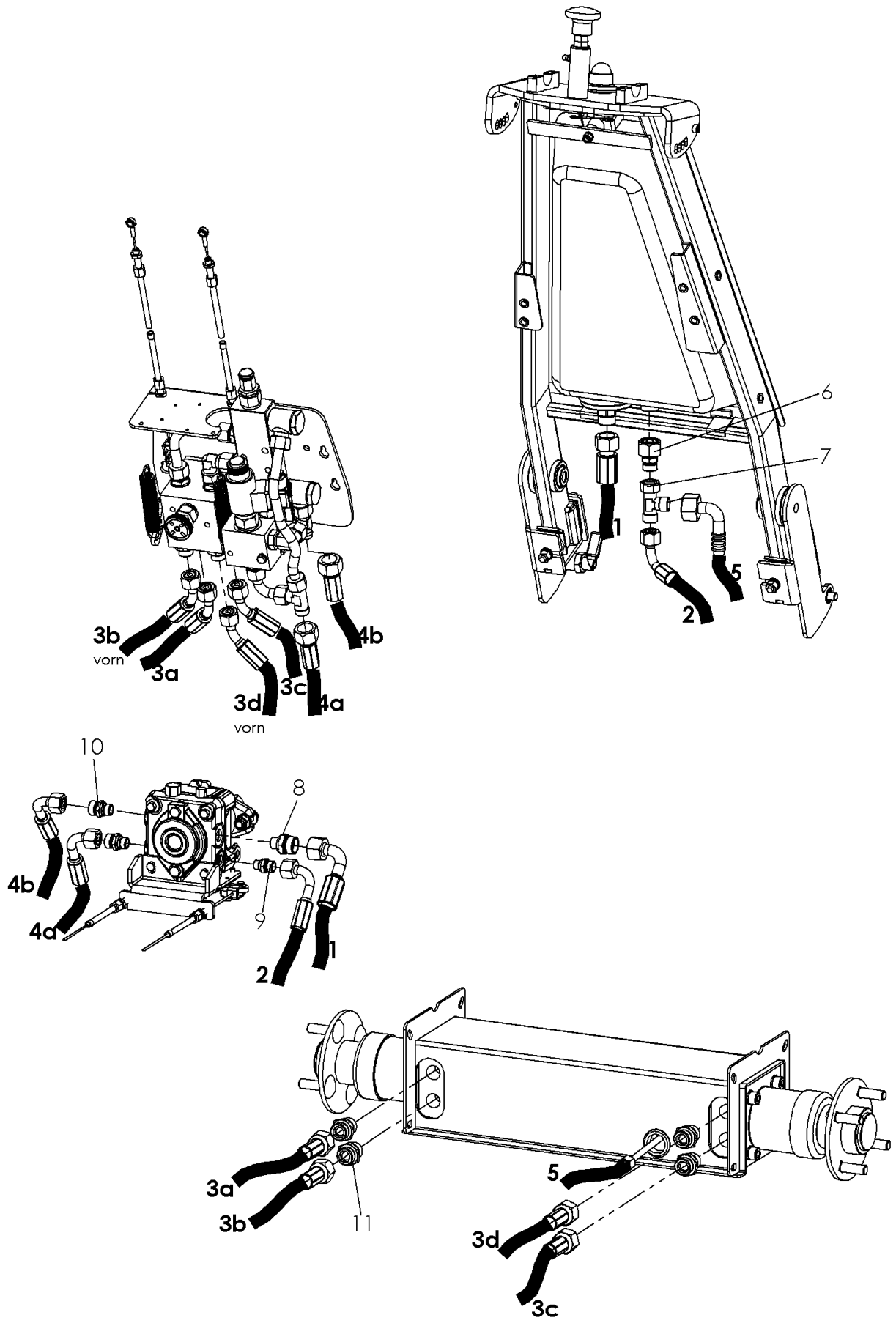
Nr.	Art.-Nr.	Anz.	Benennung
1	C06483	1	Handholm
2	907 501 112	2	Rastriegel
3	941 908 015	2	Handgriff
4	C07065	1	Bedienkonsole
5	C06740	1	Bedienfeldaufkleber für Druckerei
6	8751103	1	Lager
7	915 161 812	1	Gleitlager
8	C06980	1	Anbauplatte für Drehgelenk kompl.
9	C01236	1	Schwenkhebel
10	950 767 001	1	Bremsscheibe
11	C03134	1	Verstellbares Drehgelenk
12	C03135	1	Wippe mit verstellbarem Drehgelenk
13	C06242	1	Anbaurahmen
14	C06913	1	Anschraubbügel
15	C06241	1	Bowdenzughalter
16	C07099	1	Halter für Sicherheitsschalter
17	C06235	1	Umlenkbügel
18	909 200 138	1	Zugfeder
19	941 050 162	2	Bowdenzug Fahrtrieb lang
20	941 050 140	1	Hebel mit Bowdenzug
21	767 000 120	2	Doppelter Lenkhebel (außen liegend)
22	941 801 006	2	Klemmschelle
23	C07076	2	Lenkhebel mit Klemmschelle
24	767 000 096	2	Bolzen
25	767 000 099	2	Führungshülse
26	770 000 010	2	Lenkhebel innen
27	C07254	2	Mitnehmer für Lenkhebel
28	907 225 020	6	Splint
29	767 000 097	2	Bolzen
30	767 000 098	2	Bolzen
31	767 000 100	2	Führungshülse
32	s. Hydrosteuerung	1	Bowdenzug Hydrolenkung
33	C06237	1	Rauswerfer
34	C06231	1	Schwenkkulisse komplett
35	C06238	1	Gegenlager
36	C00058	1	Anschraubplatte für Rosette
37	767 000 004	1	Rosette
38	C00057	1	Anschlagbolzen für Nebenantriebhebel
39	915 021 020	1	Gleitlager
40	915 101 214	1	Gleitlager
41	C07086	1	Schwenkachse
42	C06239	1	Nebenantriebshebel
43	941 900 050	1	Tauchkappe
44	705 360 803	1	Scheibe

Ersatzteilliste - UBS Hydro II Standard

Bedienkonsole für UBS Hydro II (Standard) - C07109 R00

Nr.	Art.-Nr.	Anz.	Benennung
45	C07158	2	Arretierbolzen
46	C06236	1	Drehlager
47	941 920 133	1	Gashebel LGS lang
48	941 903 005	1	Startsicherheitsschalter, Schließer
49	941 200 012	1	Klemmhebel
50	767 000 020	2	Gummikappe
51	909 200 139	1	Zugfeder
52	908 005 512	1	Passfeder
53	902 406 008	1	Madenschraube
54	901 804 010	2	Zylinderschraube mit Innenskt.
55	901 004 016	2	Skt.-Schraube ohne Schaft
56	905 004 000	2	Federring
57	905 104 000	4	U-Scheibe
58	900 004 001	2	Skt.-Mutter
59	900 004 002	1	Stoppmutter
60	903 905 012	2	Linsenkopfschr. mit Innenskt.
61	905 105 000	2	U-Scheibe
62	900 005 001	2	Skt.-Mutter
63	903 906 016	10	Linsenkopfschr. mit Innenskt.
64	901 206 016	2	Senkschraube mit Innen.-Skt
65	901 006 016	3	Skt.-Schraube ohne Schaft
66	901 006 020	1	Skt.-Schraube ohne Schaft
67	903 906 020	4	Linsenkopfschr. mit Innenskt.
68	901 006 012	3	Skt.-Schraube ohne Schaft
69	900 006 001	3	Skt.-Mutter
70	905 106 000	18	U-Scheibe
71	905 006 000	9	Federring
72	900 006 002	13	Stoppmutter
73	903 908 016	1	Linsenkopfschr. mit Innenskt.
74	901 008 030	1	Skt.-Schraube ohne Schaft
75	901 008 035	1	Skt.-Schraube ohne Schaft
76	900 008 001	1	Skt.-Mutter
77	900 008 002	2	Stoppmutter
78	905 108 000	1	U-Scheibe
79	905 208 025	2	K-Scheibe
80	905 112 000	1	U-Scheibe
81	905 012 000	1	Federring

2.10 Hydrauliksatzen UBS Hydro II – C06946 R00

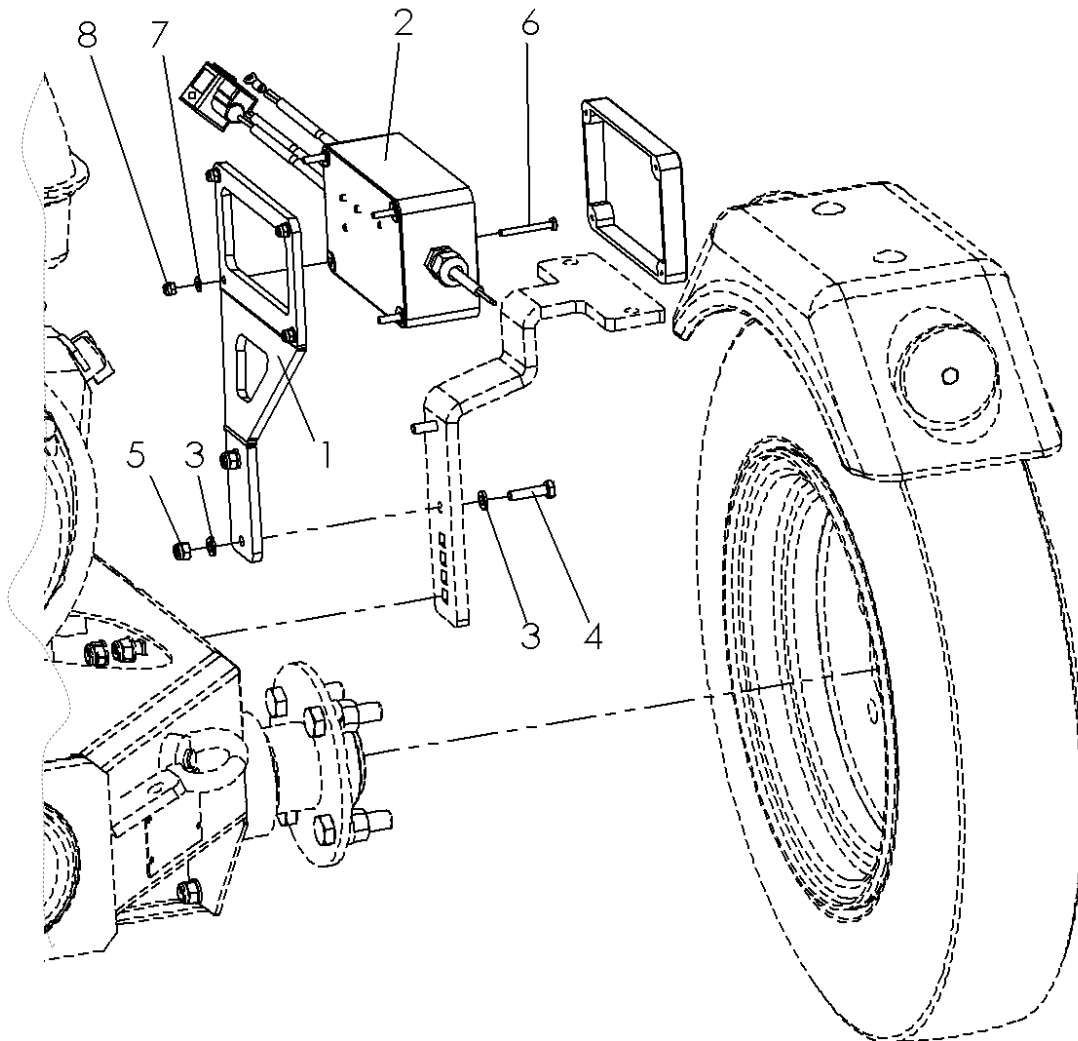


Ersatzteilliste - UBS Hydro II Standard

Hydrauliksatz UBS Hydro II – C06946 R00

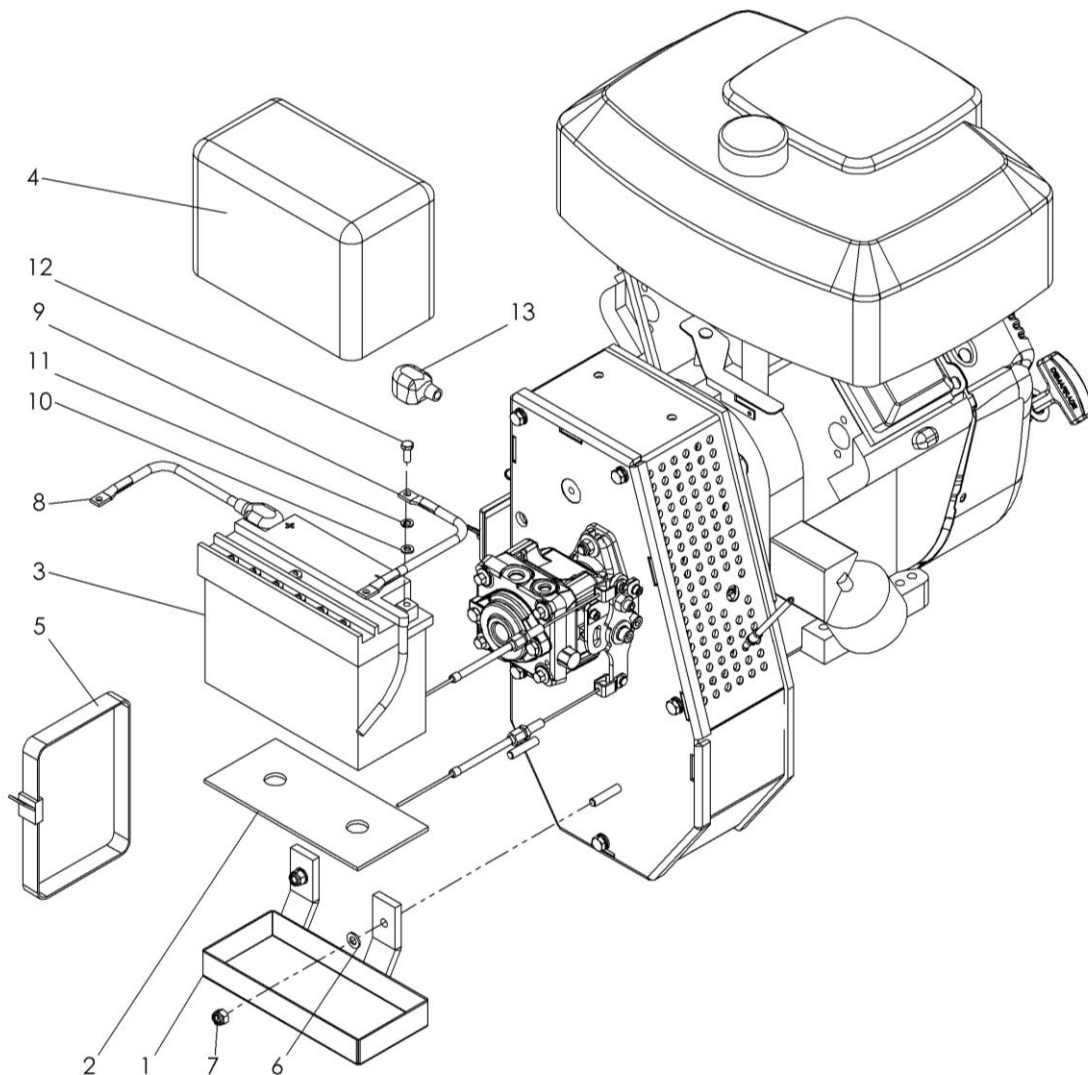
Nr.	Art.-Nr.	Anz.	Benennung
Schlauchsatz : 930 767 987			
1	930 767 711	1	Hydraulikschlauch
2	930 000 094	1	Hydraulikschlauch
3a+b	930 767 023	2	Hydraulikschlauch
3c+d	930 767 027	2	Hydraulikschlauch
4a+b	930 000 089	2	Hydraulikschlauch
5	930 718 024	1	Leckölleitung
6	931 101 512	1	Reduzierschraubung
7	931 041 200	1	Hydraulikschraubung
8	931 139 160	1	Hydraulikschraubung
9	931 071 271	1	Hydraulikschraubung
10	931 071 291	2	Hydraulikschraubung
11	931 071 512	4	Hydraulikschraubung

2.11 Elektrobauteile UBS Hydro II – C07413 R00



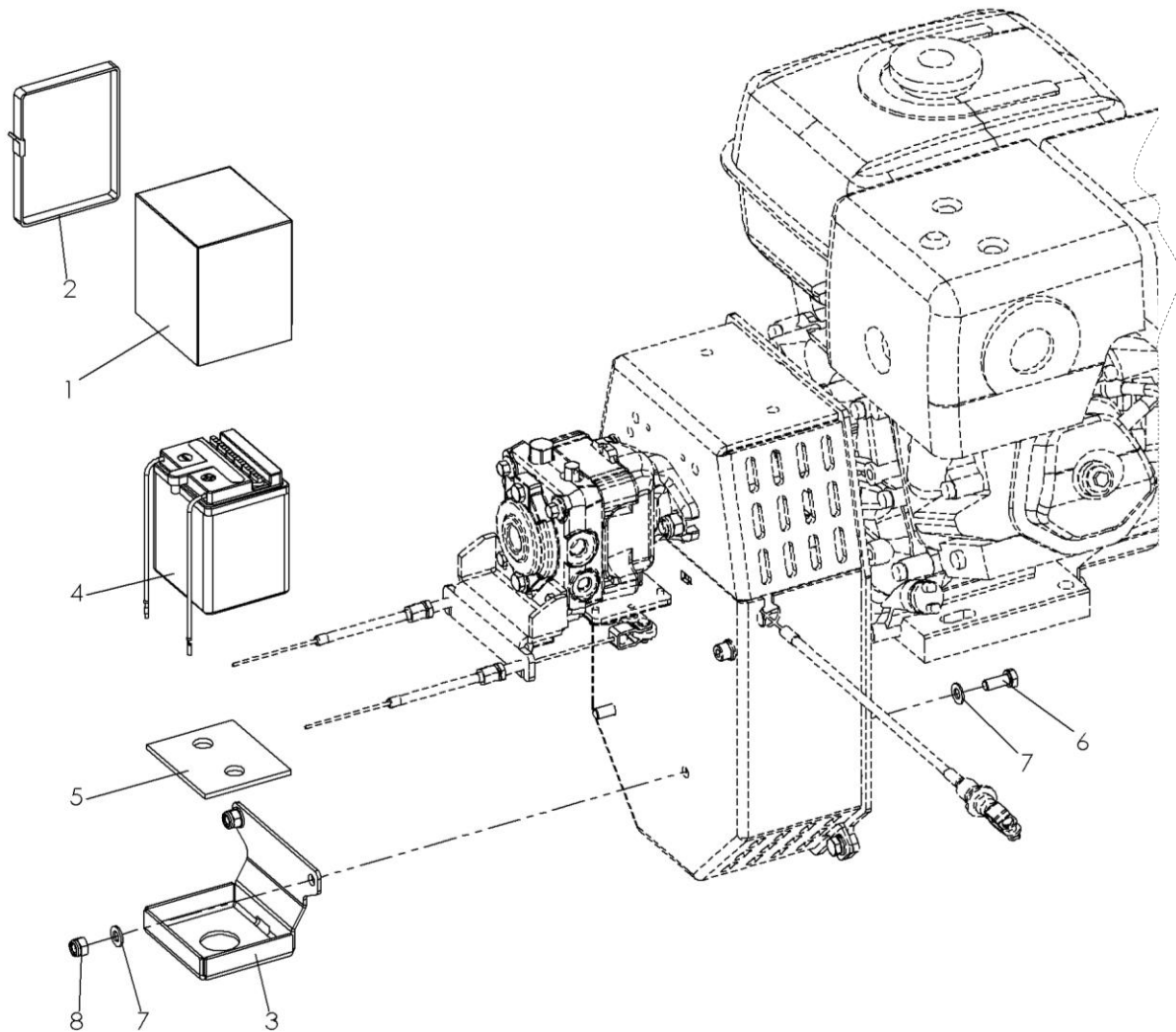
Nr.	Art.-Nr.	Anz.	Benennung
1	C07054	1	Befestigungshalter Verdrahtungsdose
2	C07334	1	Alubox kompl.
3	905 106 000	4	U-Scheibe
4	901 006 025	2	Skt.-Schraube ohne Schaff
5	900 006 002	2	Stopfmutter
6	903 604 035	4	Linsenschraube mit Kreuzschlitz
7	905 104 000	4	U-Scheibe
8	900 004 002	4	Stopfmutter

2.12 E-Start für UBS Hydro II - C00808 R01



Nr.	Art.-Nr.	Anz.	Benennung
1	767 000 079	1	Batteriehalter
2	700 000 305	1	Batterieauflage
3	960 011 220	1	Batterie 12V 20 Ah
4	960 031 001	1	Batterieabdeckung
5	960 031 000	1	Batterieband
6	905 108 000	2	U-Scheibe
7	900 008 002	2	Stoppmutter
8	C01290	1	Verkabelung (+)
9	C01291	1	Verkabelung (-)
10	905 106 000	2	U-Scheibe
11	905 006 000	2	Federring
12	901 006 016	2	Skt.-Schraube
13	960 041 000	2	Polkappe

2.13 Batterie für B&S Motor ohne E-Start für UBS Hydro II – C07425 R00



Nr.	Art.-Nr.	Anz.	Benennung
1	960 031 002	1	Batterieabdeckung aus Planenstoff
2	918 080 150	1	Batterieband UBS Hydro II
3	C07424	1	Batteriehalter
4	960 011 225	1	Batterie 12V 2,5 Ah
5	700 000 306	1	Batterieauflage
6	901 008 020	2	Skt.-Schraube ohne Schaft
7	905 108 000	4	U-Scheibe
8	900 008 002	2	Stoppmutter

Ersatzteilliste - UBS Hydro II Standard

3 Sonstiges

3.1 Reifen- und Radnabenliste – D00001 R02

Typ	Reifengröße	Reifenprofil	Art.-Nr.	Radnabe Art.-Nr.	Radnabe für Feststellbremse Art.-Nr.	Radmotor Art.-Nr.
K 820	4.00-8	Block	926 141 408	712 000 022	-	-
	4.00-8	Ackerstollen	926 110 408	712 000 022	-	-
K 1500	4.00-8	Block	926 140 408	700 000 022	-	-
K 2000	4.00-8	Ackerstollen	926 110 408	700 000 022	-	-
K 2100	16x6.50-8	Block	926 130 168	700 000 023	-	-
	16x6.50-8	Ackerstollen	926 110 168	700 000 023	-	-
UBS Easy	4.00-8	Block	926 140 408	700 000 022	-	-
	4.00-8	Ackerstollen	926 110 408	700 000 022	-	-
	16x6.50-8	Block	926 130 168	700 000 023	-	-
	16x6.50-8	Ackerstollen	926 110 168	700 000 023	-	-
UBS Hydro	4.00-8	Block	926 140 408	767 410 006	767 000 141	935 102 315
	4.00-8	Ackerstollen	926 110 408	767 410 006	767 000 141	935 102 315
	4.00-10	Ackerstollen	926 110 410	767 410 006	767 000 141	935 102 315
	5.00-10	Ackerstollen	926 110 510	767 410 006	767 000 141	935 102 315
	16x6.50-8	Block	926 130 168	767 187 006	767 000 142	935 102 315
	16x6.50-8	Ackerstollen	926 110 168	767 187 006	767 000 142	935 102 315
	18x7.00-8	Ackerstollen	926 110 187	767 187 006	767 000 142	935 102 315
UBS Master	18x9.50-8	Ackerstollen	926 110 188	-	C00976	935 101 400
	21x11.00-8	Ackerstollen	926 111 108	-	C00976	935 101 400
UBS Alpin	18x9.50-8	Ackerstollen	926 110 188	-	C00976	935 101 400
	21x11.00-8	Ackerstollen	926 111 108	-	C00976	935 101 400
RoughCutter	4.00-10	Ackerstollen	926 110 410	767 410 006	767 000 141	935 102 315
	5.00-10	Ackerstollen	926 110 510	767 410 006	767 000 141	935 102 315
	18x9.50-8	Ackerstollen	926 110 188	767 189 006	767 000 129	935 103 400
	21x11.00-8	Ackerstollen	926 111 108	767 189 006	767 000 129	935 103 400
Bodenfräse	16x6.50-8	Ackerstollen	926 110 168	760 000 024	-	-
Vento Max	4.00-8	Block	926 140 484	700 000 022	-	-
	4.00-8	Ackerstollen	926 130 408	700 000 022	-	-
	16x6.50-8	Block	926 130 168	700 000 023	-	-