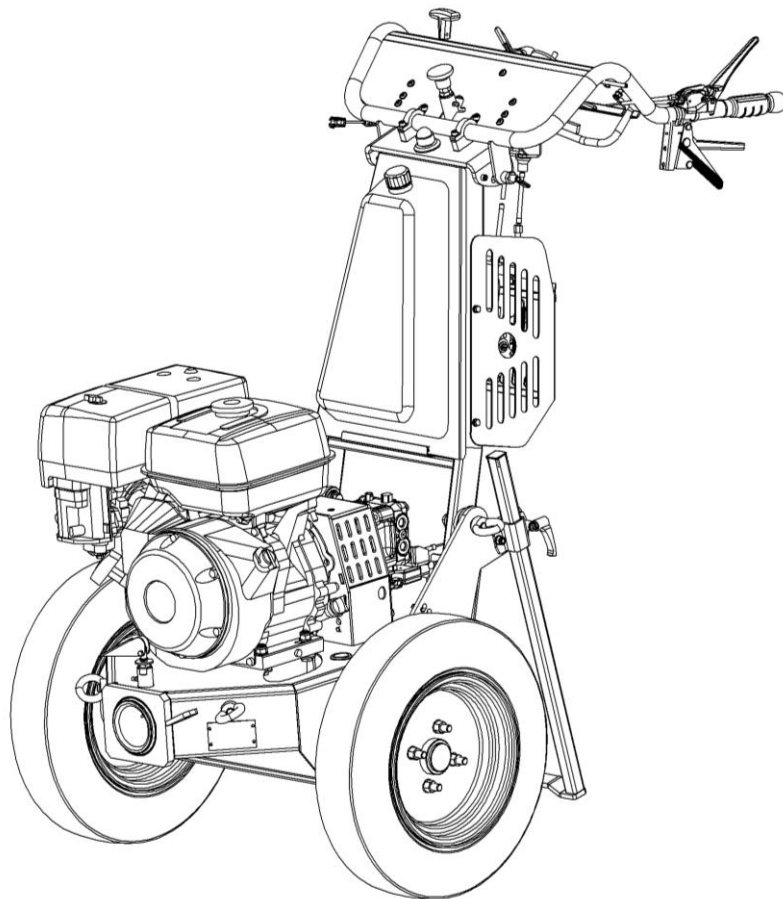




Ersatzteilliste

Hydrostatischer Einachsschlepper

UBS Hydro II - Standard



Bestellnummer: E00102 ab Masch.-Nr.:66483 Rev.: R06 Stand: 11.01.2021



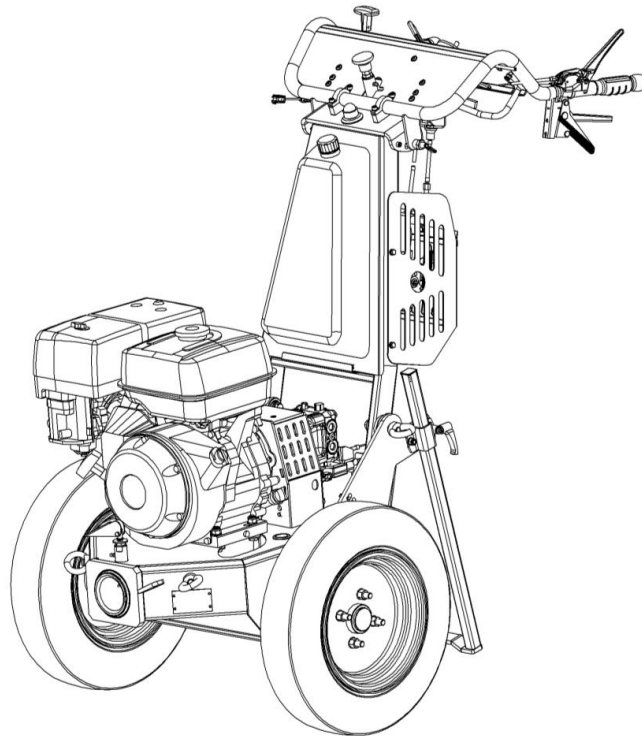
Arealmaschinen GmbH
Empeler Straße 95
D - 46459 Rees
www.kersten-maschinen.de

Tel.: +49 (0) 2851 / 9234 – 19
Fax: +49 (0) 2851 / 9234 – 24

Inhaltverzeichnis

1	MODELLÜBERSICHT	2
1.1	UBS HYDRO II 13 G - C07005 R03	2
1.2	UBS HYDRO II 13 GA – C11844 R00.....	2
1.3	UBS HYDRO II 16 GE - C07332 R03.....	3
1.4	UBS HYDRO II 16 GEA – C11845 R00	3
1.5	UBS HYDRO II 16 GED – C12124 R00	4
1.6	UBS HYDRO II 16 GEAD – C12126 R00.....	4
2	BAUGRUPPENÜBERSICHT.....	5
2.1	UBS HYDRO II 13G (STANDARD) MIT HONDA MOTOR - ZUSAMMENBAU - C07004 R01.....	5
2.2	UBS HYDRO II 13GA (STANDARD) MIT HONDA MOTOR- ZUSAMMENBAU - C11841 R00.....	7
2.3	UBS HYDRO II 16GE (STANDARD) MIT B&S MOTOR - ZUSAMMENBAU - C07337 R01.....	9
2.4	UBS HYDRO II 16GEA (STANDARD) MIT B&S MOTOR - ZUSAMMENBAU - C11842 R00	11
2.5	GRUNDGEHÄUSE UBS HYDRO II (STANDARD) - C07006 R01.....	13
2.6	GRUNDGEHÄUSE FÜR VERSCHIEBEACHSE UBS HYDRO II (STANDARD) – C11836 R00	15
2.7	TRIEBSTRANG FÜR UBS HYDRO II MIT HONDA MOTOR - C06853 R00	17
2.8	TRIEBSTRANG FÜR UBS HYDRO II MIT B&S MOTOR - C07336 R01	19
2.9	TRIEBSTRANG FÜR UBS HYDRO II COMFORT DRIVE MIT B&S MOTOR – C12120 R00.....	22
2.10	ACHSTRÄGER UBS HYDRO II - C07039 R00	25
2.11	ACHSTRÄGER FÜR VERSCHIEBEACHSE UBS HYDRO II – C11837 R00	26
2.12	FÜHRUNGSHOLM OHNE SCHWENKKONSOLE MIT TANK UBS HYDRO II - C06943 R00	27
2.13	HYDRAULIKSTEUERUNG UBS HYDRO II (STANDARD) - C07071 R02.....	29
2.14	HYDRAULIKSTEUERUNG UBS HYDRO II COMFORT DRIVE – C12118 R00	31
2.15	BEDIENKONSOLE MIT ZÜNDSCHLOSS / UBS HYDRO II (STANDARD) - C07109 R00.....	33
2.16	BEDIENKONSOLE OHNE ZÜNDSCHLOSS / UBS HYDRO II (STANDARD) – C12112 R00.....	36
2.17	BEDIENKONSOLE FÜR COMFORT DRIVE UBS HYDRO II (STANDARD) – C12119 R00.....	39
2.18	HYDRAULIKSATZ UBS HYDRO II – C07620 R01	42
2.19	HYDRAULIKSATZ FÜR VERSCHIEBEACHSE UBS HYDRO II - C11843 R01	44
2.20	ELEKTROBAUTEILE UBS HYDRO II – C07413 R01	46
2.21	E-START FÜR UBS HYDRO II - C00808 R01	47
3	SONSTIGES.....	48
3.1	REIFEN- UND RADNABENLISTE – D00001 R03.....	48
4	OPTION.....	49
4.1	HANDSCHUTZBÜGEL FÜR BEDIENKONSOLE – C11257 R00.....	49

1 Modellübersicht



1.1 UBS Hydro II 13 G - C07005 R03

Nr.	Art.-Nr.	Anz.	Benennung
1	C07004 R01	1	UBS Hydro II 13 G (Standard) mit Honda Motor-Zusammenbau
2	920 000 023	1	Honda Motor
3	C07006 R01	1	Grundgehäuse für UBS Hydro II (Standard)
4	C06853 R00	1	Triebstrang für UBS Hydro II mit Honda Motor
5	C07039 R00	1	Achsträger UBS Hydro II
6	C06943 R00	1	Führungsholm ohne Schwenkkonsole mit Tank
7	C07071 R02	1	Hydrauliksteuerung UBS Hydro II
8	C12112 R00	1	Bedienkonsole ohne Zündschloss UBS Hydro II
9	C07620 R00	1	Hydrauliksatz UBS Hydro II
10	C07413 R01	1	Elektrobauteile UBS Hydro II

1.2 UBS Hydro II 13 GA – C11844 R00

Nr.	Art.-Nr.	Anz.	Benennung
1	C11841 R00	1	UBS Hydro II 13 GA mit Honda Motor (Standard) Zusammenbau
2	920 000 023	1	Honda Motor
3	C11836 R00	1	Grundgehäuse für Verschiebeachse UBS Hydro II (Standard)
4	C06853 R00	1	Triebstrang für UBS Hydro II mit Honda Motor
5	C11837 R00	1	Achsträger für Verschiebeachse UBS Hydro II
6	C06943 R00	1	Führungsholm ohne Schwenkkonsole mit Tank
7	C07071 R02	1	Hydrauliksteuerung UBS Hydro II
8	C12112 R00	1	Bedienkonsole ohne Zündschloss UBS Hydro II
9	C11843 R01	1	Hydrauliksatz für Verschiebeachse UBS Hydro II
10	C07413 R01	1	Elektrobauteile UBS Hydro II

Hydrostatischer Einachsschlepper - UBS Hydro II Standard

1.3 UBS Hydro II 16 GE - C07332 R03

Nr.	Art.-Nr.	Anz.	Benennung
1	C07337 R01	1	UBS Hydro II 16GE mit B&S Motor (Standard) Zusammenbau
2	920 000 008	1	B&S Motor mit E-Start
3	C07006 R01	1	Grundgehäuse für UBS Hydro II (Standard)
4	C07336 R01	1	Triebstrang für UBS Hydro II mit B&S Motor
5	C07039 R00	1	Achsträger UBS Hydro II
6	C06943 R00	1	Führungsholm ohne Schwenkkonsole mit Tank
7	C07071 R02	1	Hydrauliksteuerung UBS Hydro II
8	C07109 R00	1	Bedienkonsole mit Zündschloss UBS Hydro II
9	C07620 R00	1	Hydrauliksatz UBS Hydro II
10	C07413 R01	1	Elektrobauteile UBS Hydro II
11	C00808 R00	1	E-Start UBS Hydro II

1.4 UBS Hydro II 16 GEA – C11845 R00

Nr.	Art.-Nr.	Anz.	Benennung
1	C11842 R00	1	UBS Hydro II 16GEA mit B&S Motor (Standard) Zusammenbau
2	920 000 008	1	B&S Motor mit E-Start
3	C11836 R00	1	Grundgehäuse für Verschiebeachse UBS Hydro II (Standard)
4	C07336 R01	1	Triebstrang für UBS Hydro II mit B&S Motor
5	C11837 R00	1	Achsträger für Verschiebeachse UBS Hydro II
6	C06943 R00	1	Führungsholm ohne Schwenkkonsole mit Tank
7	C07071 R02	1	Hydrauliksteuerung UBS Hydro II
8	C07109 R00	1	Bedienkonsole mit Zündschloss UBS Hydro II
9	C11843 R01	1	Hydrauliksatz für Verschiebeachse UBS Hydro II
10	C07413 R01	1	Elektrobauteile UBS Hydro II
11	C07808 R00	1	E-Start UBS Hydro II

Hydrostatischer Einachsschlepper - UBS Hydro II Standard

1.5 UBS Hydro II 16 GED – C12124 R00

Nr.	Art.-Nr.	Anz.	Benennung
1	C07337 R01	1	UBS Hydro II 16GE mit B&S Motor (Standard) Zusammenbau
2	920 000 008	1	B&S Motor mit E-Start
3	C07006 R01	1	Grundgehäuse für UBS Hydro II (Standard)
4	C12120 R00	1	Triebstrang für UBS Hydro II Comfort Drive mit B&S Motor
5	C07039 R00	1	Achsträger UBS Hydro II
6	C06943 R00	1	Führungsholm ohne Schwenkkonsole mit Tank
7	C12118 R00	1	Hydrauliksteuerung UBS Hydro II Comfort Drive
8	C12119 R00	1	Bedienkonsole UBS Hydro II Comfort Drive
9	C07620 R00	1	Hydrauliksatz UBS Hydro II
10	C07413 R01	1	Elektrobauteile UBS Hydro II
11	C00808 R00	1	E-Start UBS Hydro II

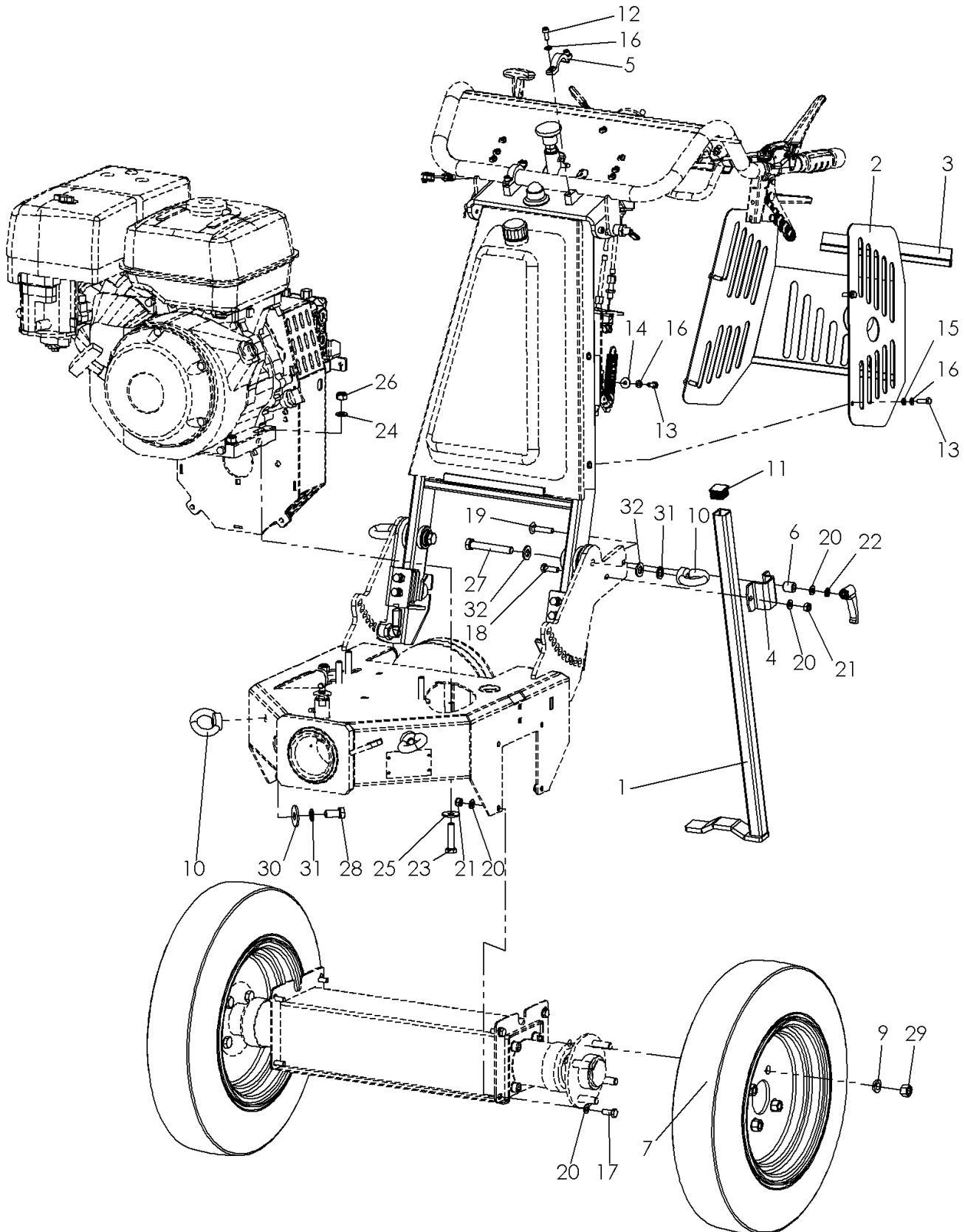
1.6 UBS Hydro II 16 GEAD – C12126 R00

Nr.	Art.-Nr.	Anz.	Benennung
1	C11842 R00	1	UBS Hydro II 16GEA mit B&S Motor (Standard) Zusammenbau
2	920 000 008	1	B&S Motor mit E-Start
3	C11836 R00	1	Grundgehäuse für Verschiebeachse UBS Hydro II (Standard)
4	C12120 R00	1	Triebstrang für UBS Hydro II Comfort Drive mit B&S Motor
5	C11837 R00	1	Achsträger für Verschiebeachse UBS Hydro II
6	C06943 R00	1	Führungsholm ohne Schwenkkonsole mit Tank
7	C12118 R00	1	Hydrauliksteuerung UBS Hydro II Comfort Drive
8	C12119 R00	1	Bedienkonsole UBS Hydro II Comfort Drive
9	C11843 R01	1	Hydrauliksatz für Verschiebeachse UBS Hydro II
10	C07413 R01	1	Elektrobauteile UBS Hydro II
11	C07808 R00	1	E-Start UBS Hydro II

Hydrostatischer Einachsschlepper - UBS Hydro II Standard

2 Baugruppenübersicht

2.1 UBS Hydro II 13G (Standard) mit Honda Motor - Zusammenbau - C07004 R01

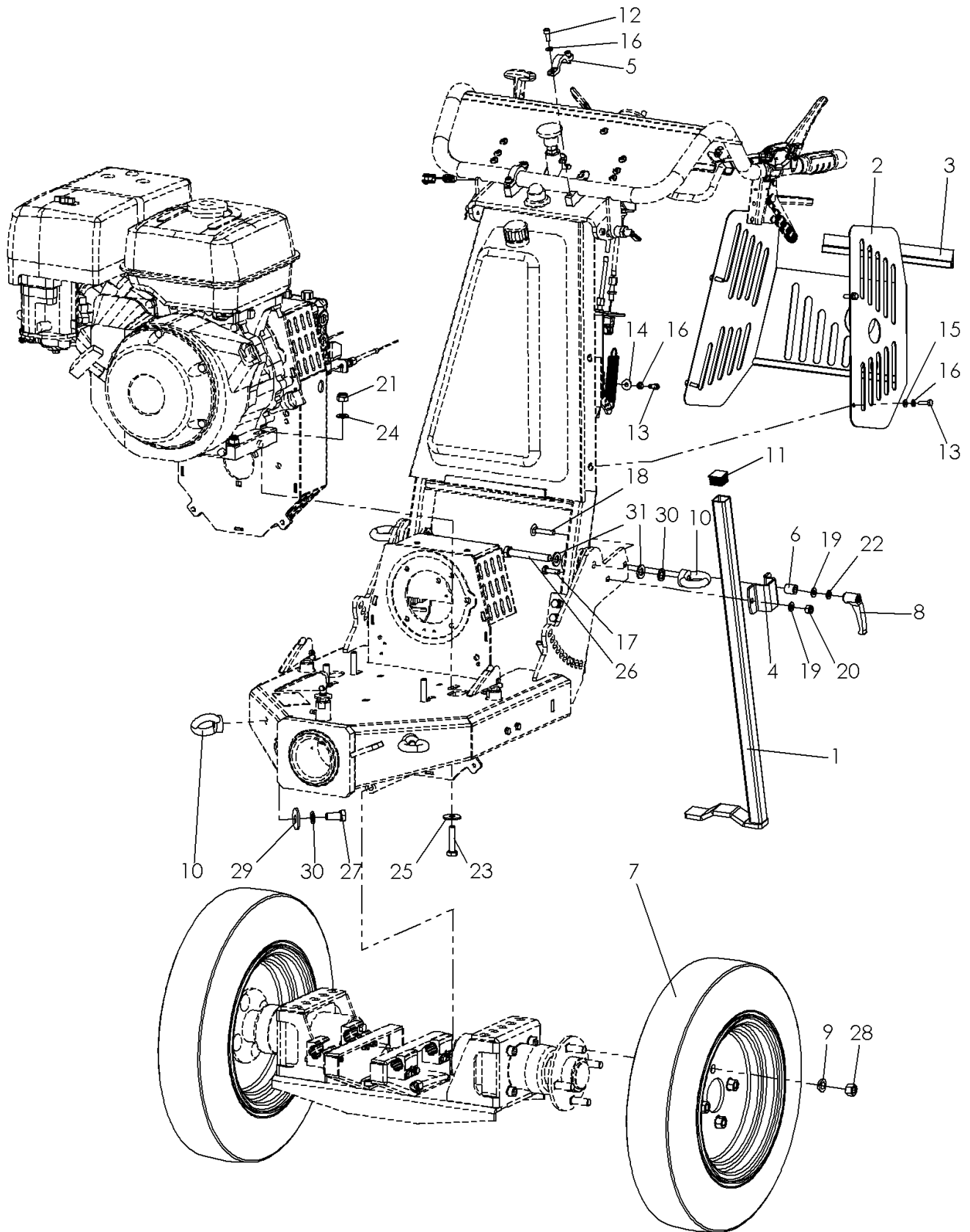


Hydrostatischer Einachsschlepper - UBS Hydro II Standard

UBS Hydro II 13G (Standard) mit Honda Motor - Zusammenbau - C07004 R01

Nr.	Art.-Nr.	Anz.	Benennung
1	C05325	1	Abstellstütze
2	C11638	1	Haube
3	C11742	1	Kantenschutz
4	C05317	1	Rohrklemme für Abstellstütze
5	C06491	2	Rohrschelle
6	C04327	1	Hülse
7	926 110 410	2	Bereifung
8	941 200 100	1	Klemmhebel
9	905 712 000	8	Limesring
10	900 012 017	4	Ringmutter
11	943 125 252	1	Schutzkappe
12	901 806 016	4	Zyl.-Schraube mit Innenskt.
13	901 006 020	7	Skt.-Schraube ohne Schaft
14	905 206 018	3	K-Scheibe
15	905 106 000	4	U-Scheibe
16	905 006 000	12	Federring
17	901 008 020	8	Skt.-Schraube ohne Schaft
18	901 008 025	1	Skt.-Schraube ohne Schaft
19	901 908 040	1	Schlossschraube
20	905 108 000	19	U-Scheibe
21	900 008 002	10	Stopfmutter
22	905 008 000	1	Federring
23	901 110 045	5	Skt.-Schraube mit Schaft
24	905 110 000	5	U-Scheibe
25	905 210 000	5	K-Scheibe
26	900 010 002	4	Stopfmutter
27	901 112 080	2	Skt.-Schraube mit Schaft
28	901 012 025	2	Skt.-Schraube ohne Schaft
29	900 012 001	8	Skt.-Mutter
30	905 212 001	2	K-Scheibe
31	905 012 000	3	Federring
32	905 112 000	5	U-Scheibe

2.2 UBS Hydro II 13GA (Standard) mit Honda Motor- Zusammenbau - C11841 R00

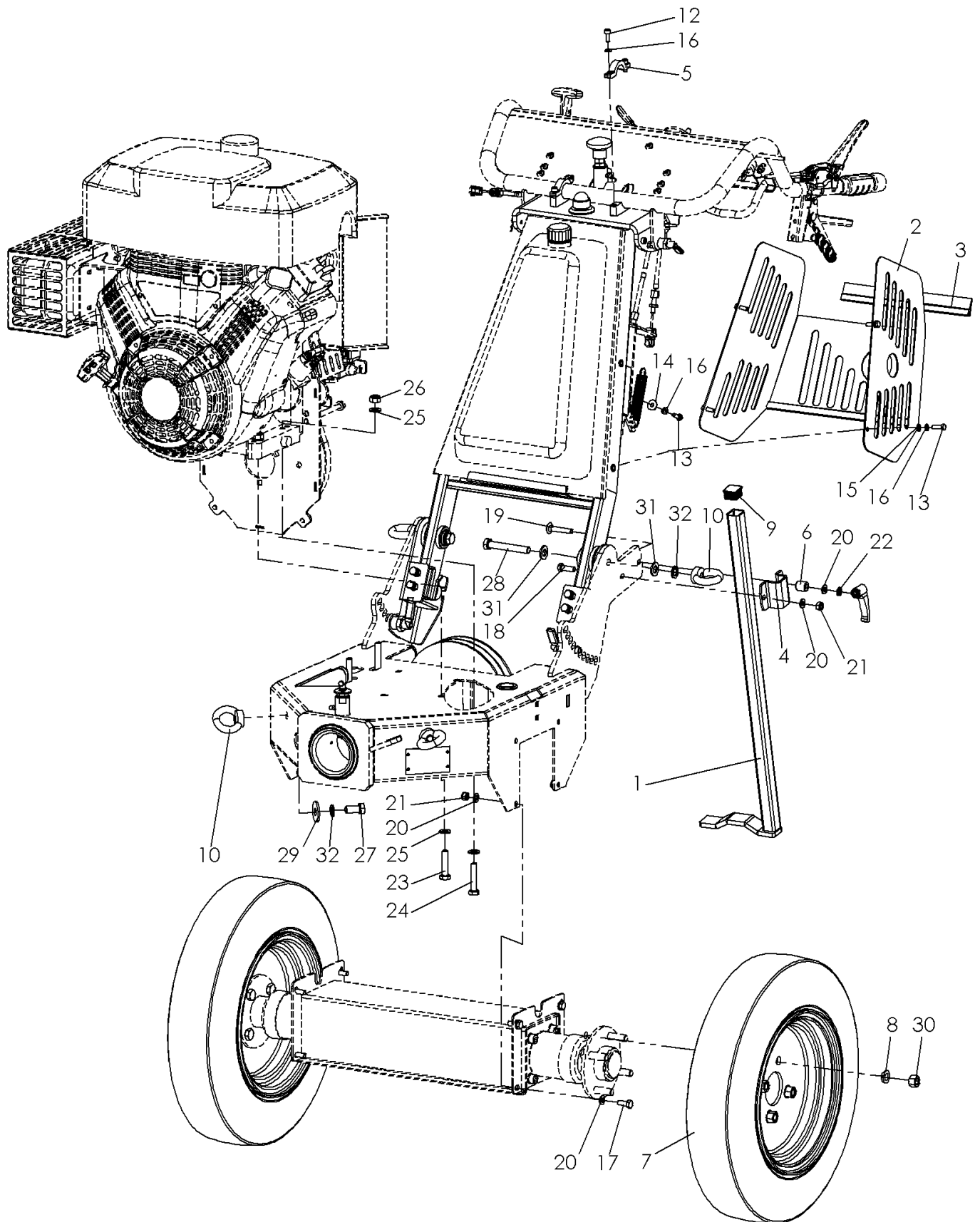


Hydrostatischer Einachsschlepper - UBS Hydro II Standard

UBS Hydro II 13GA (Standard) mit Honda Motor - Zusammenbau - C11841 R00

Nr.	Art.-Nr.	Anz.	Benennung 1
1	C05325	1	Abstellstütze
2	C11638	1	Abdeckhaube
3	C11742	1	Kantenschutz- Abdeckhaube
4	C05317	1	Rohrklemme für Abstellstütze
5	C06491	2	Rohrschelle
6	C04327	1	Hülse
7	926 110 410	2	Bereifung
8	941 200 100	1	Klemmhebel
9	905 712 000	8	Limesring
10	900 012 017	4	Ringmutter
11	943 125 252	1	Schutzkappe
12	901 806 016	4	Zyl.-Schraube mit Innenskt.
13	901 006 020	7	Skt.-Schraube ohne Schaft
14	905 206 018	3	K-Scheibe
15	905 106 000	4	U-Scheibe
16	905 006 000	12	Federring
17	901 008 025	1	Skt.-Schraube ohne Schaft
18	901 908 040	1	Schlossschraube
19	905 108 000	3	U-Scheibe
20	900 008 002	1	Stopfmutter
21	900 010 002	4	Stopfmutter
22	905 008 000	1	Federring
23	901 110 045	4	Skt.-Schraube mit Schaft
24	905 110 000	4	U-Scheibe
25	905 210 000	4	K-Scheibe
26	901 112 080	2	Skt.-Schraube mit Schaft
27	901 012 025	2	Skt.-Schraube ohne Schaft
28	900 012 001	8	Skt.-Mutter
29	905 212 001	2	K-Scheibe
30	905 012 000	3	Federring
31	905 112 000	5	U-Scheibe

2.3 UBS Hydro II 16GE (Standard) mit B&S Motor - Zusammenbau - C07337 R01

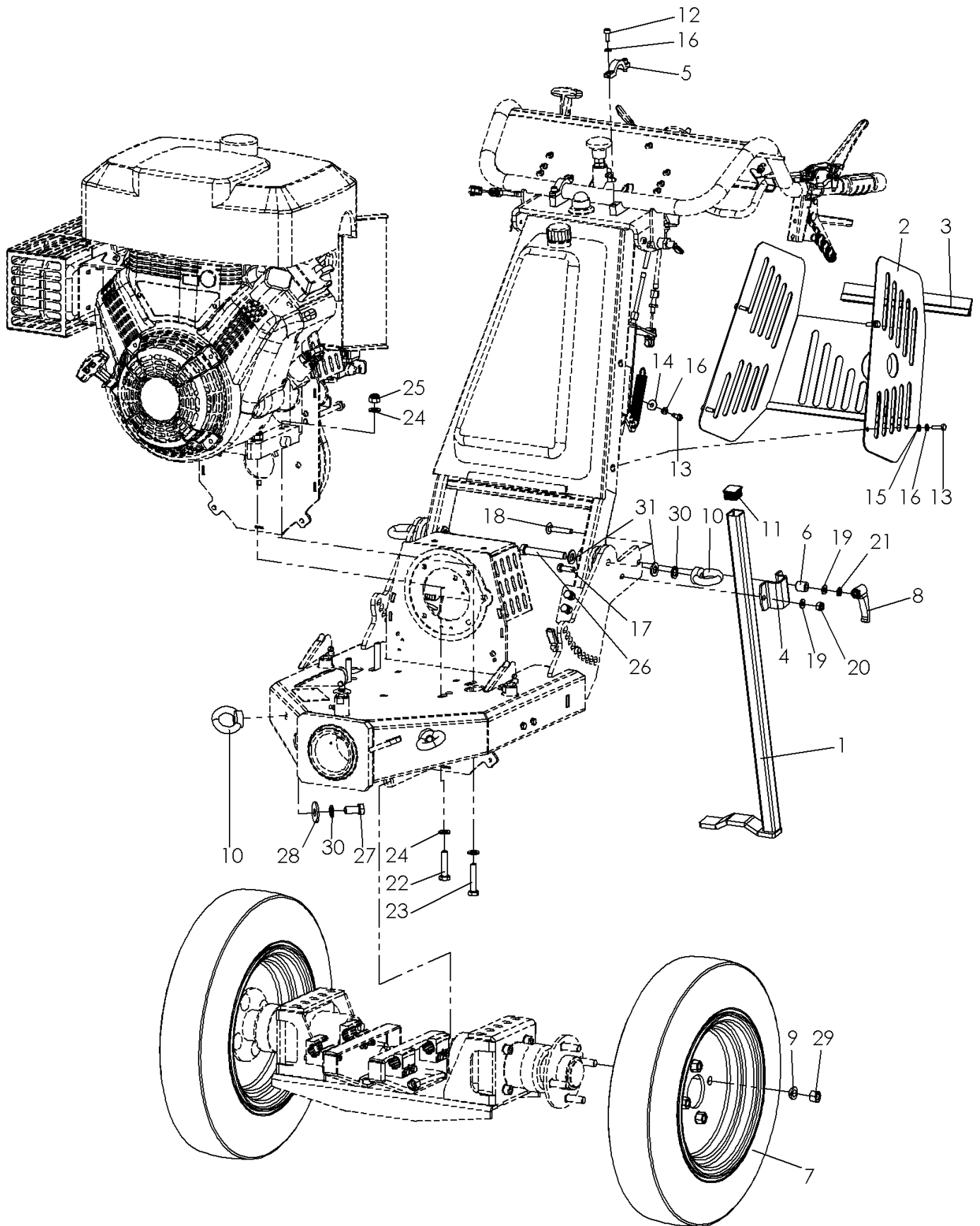


Hydrostatischer Einachsschlepper - UBS Hydro II Standard

UBS Hydro II 16GE (Standard) mit B&S Motor - Zusammenbau - C07337 R01

Nr.	Art.-Nr.	Anz.	Benennung
1	C05325	1	Abstellstütze
2	C11638	1	Haube
3	C11742	1	Kantenschutz
4	C05317	1	Rohrklemme für Abstellstütze
5	C06491	2	Rohrschelle
6	C04327	1	Hülse
7	926 110 410	2	Bereifung
8	905 712 000	8	Limesring
9	943 125 252	1	Schutzkappe
10	900 012 017	4	Ringmutter
11	941 200 100	1	Klemmhebel
12	901 806 016	4	Zyl.-Schraube mit Innenskt.
13	901 006 020	7	Skt.-Schraube ohne Schaff
14	905 206 018	3	K-Scheibe
15	905 106 000	4	U-Scheibe
16	905 006 000	12	Federring
17	901 008 020	8	Skt.-Schraube ohne Schaff
18	901 008 025	1	Skt.-Schraube ohne Schaff
19	901 908 045	1	Schlossschraube verzinkt
20	905 108 000	19	U-Scheibe
21	900 008 002	9	Stopfmutter
22	905 008 000	1	Federring
23	901 110 045	2	Skt.-Schraube mit Schaff
24	901 110 050	2	Skt.-Schraube mit Schaff
25	905 110 000	9	U-Scheibe
26	900 010 002	4	Stopfmutter
27	901 012 025	2	Skt.-Schraube ohne Schaff
28	901 112 080	2	Skt.-Schraube mit Schaff
29	905 212 001	2	K-Scheibe
30	900 012 001	8	Skt.-Mutter
31	905 112 000	5	U-Scheibe
32	905 012 000	3	Federring

2.4 UBS Hydro II 16GEA (Standard) mit B&S Motor - Zusammenbau - C11842 R00

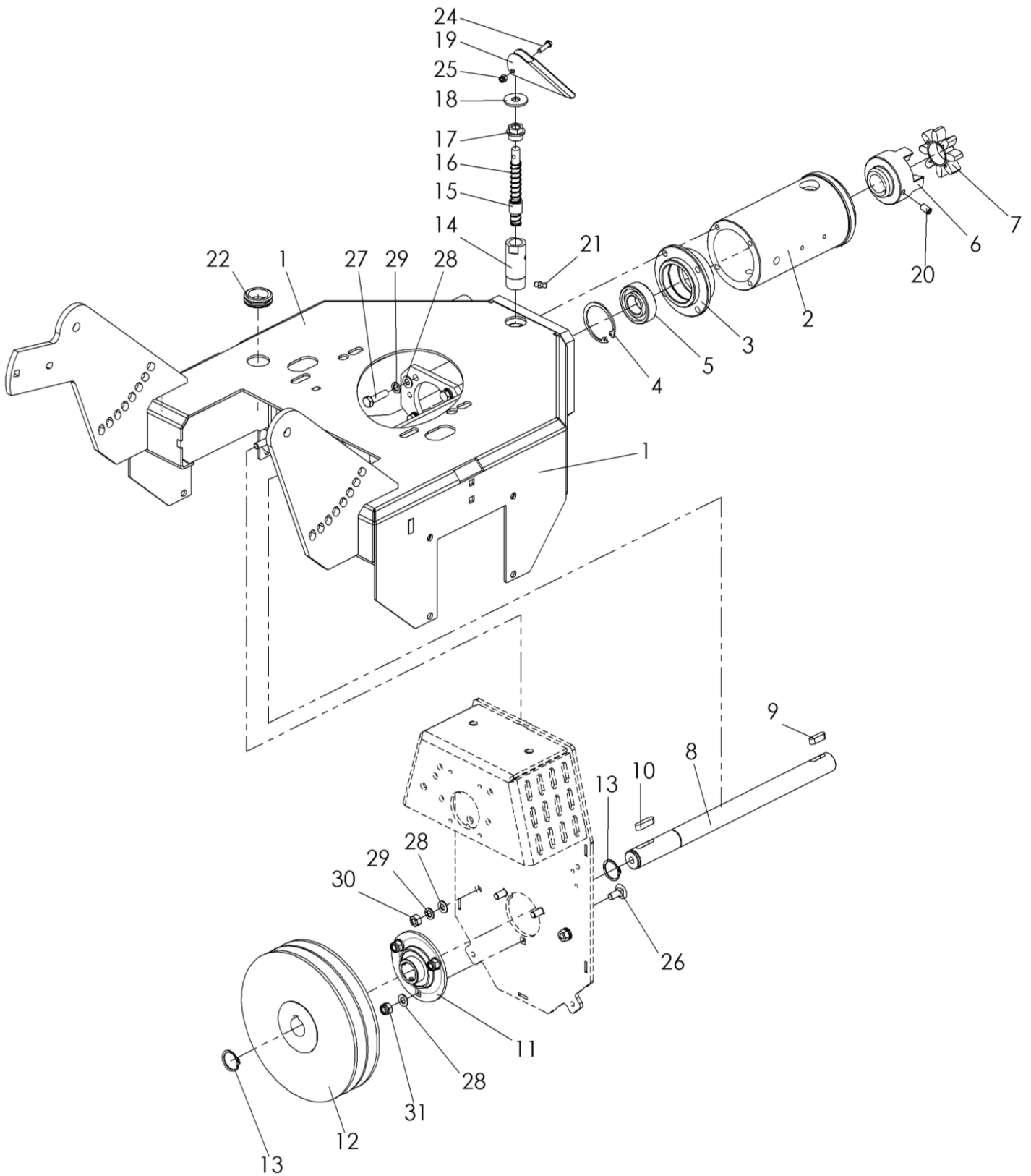


Hydrostatischer Einachsschlepper - UBS Hydro II Standard

UBS Hydro II 16GEA (Standard) mit B&S Motor - Zusammenbau – C11842 R00

Nr.	Art.-Nr.	Anz.	Benennung 1
1	C05325	1	Abstellstütze
2	C11638	1	Abdeckhaube
3	C11742	1	Kantenschutz- Abdeckhaube
4	C05317	1	Rohrklemme für Abstellstütze
5	C06491	2	Rohrschelle
6	C04327	1	Hülse
7	926 110 410	2	Bereifung
8	941 200 100	1	Klemmhebel
9	905 712 000	8	Limesring
10	900 012 017	4	Ringmutter
11	943 125 252	1	Schutzkappe
12	901 806 016	4	Zyl.-Schraube mit Innenskt.
13	901 006 020	7	Skt.-Schraube ohne Schaff
14	905 206 018	3	K-Scheibe
15	905 106 000	4	U-Scheibe
16	905 006 000	12	Federring
17	901 008 025	1	Skt.-Schraube ohne Schaff
18	901 908 045	1	Schlossschraube
19	905 108 000	3	U-Scheibe
20	900 008 002	1	Stopfmutter
21	905 008 000	1	Federring
22	901 110 045	2	Skt.-Schraube mit Schaff
23	901 110 050	2	Skt.-Schraube mit Schaff
24	905 110 000	9	U-Scheibe
25	900 010 002	4	Stopfmutter
26	901 112 080	2	Skt.-Schraube mit Schaff
27	901 012 025	2	Skt.-Schraube ohne Schaff
28	905 212 001	2	K-Scheibe
29	900 012 001	8	Skt.-Mutter
30	905 012 000	3	Federring
31	905 112 000	5	U-Scheibe

2.5 Grundgehäuse UBS Hydro II (Standard) - C07006 R01

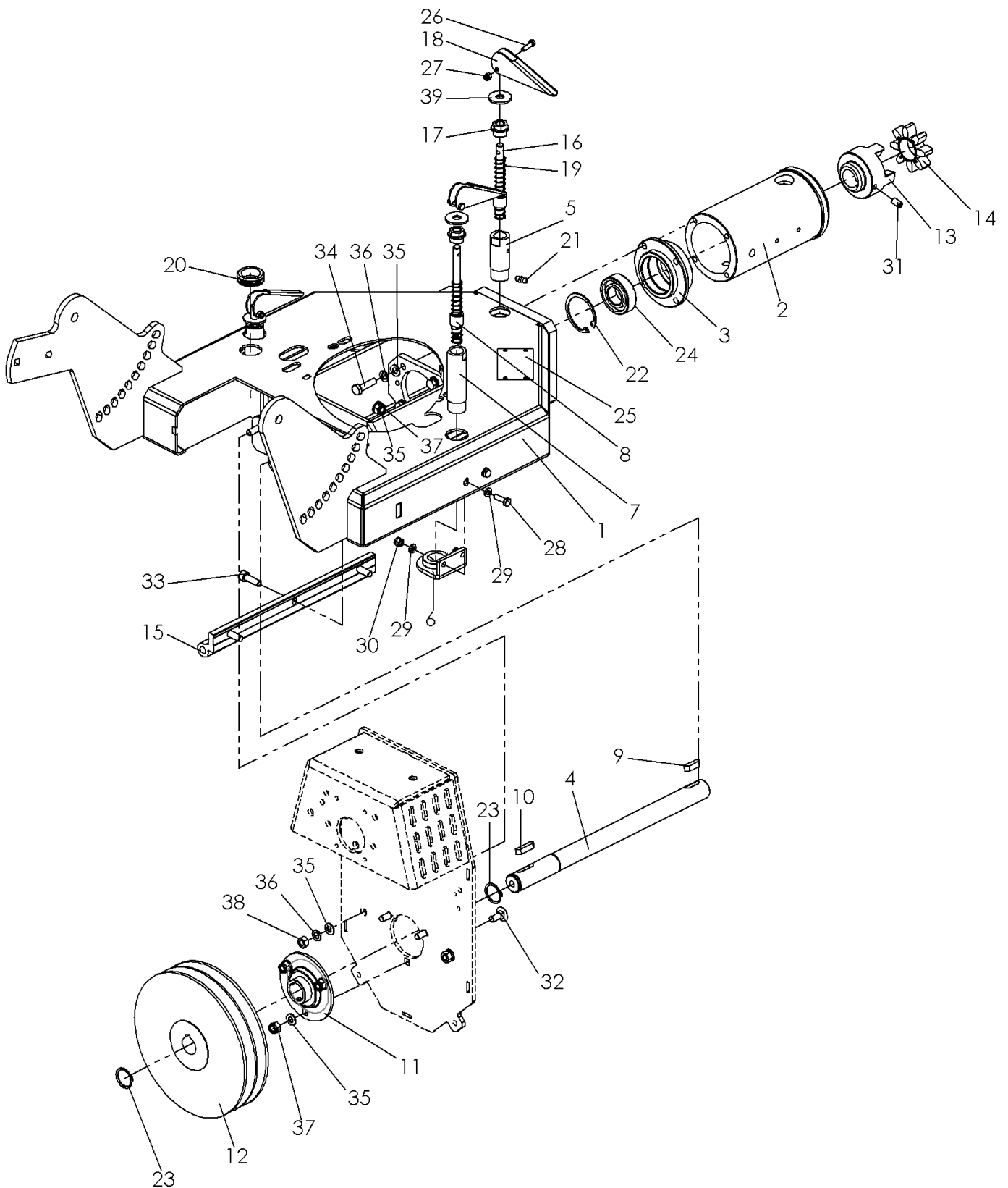


Hydrostatischer Einachsschlepper - UBS Hydro II Standard

Grundgehäuse UBS Hydro II (Standard) - C07006 R01

Nr.	Art.-Nr.	Anz.	Benennung
1	C07038	1	Grundgehäuse
2	C04978	1	Wechselaufnahmerohr
3	C04979	1	Lagerflansch
4	906 000 520	1	Sicherungsring innen
5	924 106 205	1	Rillenkugellager
6	925 301 025	1	Kupplungsnahe
7	925 302 098-1	1	Kupplungsmitnehmer, grün
8	C06493	1	Nebenantriebswelle
9	908 008 725	1	Passfeder
10	908 008 730	1	Passfeder
11	924 041 205	1	Flanschlager Blech
12	921 240 201	1	Keilriemenscheibe
13	905 925 000	2	Sicherungsring aussen
14	C05001	1	Schnappstiftrohr
15	700 000 170	1	Sperrstift
16	909 100 189	1	Druckfeder
17	700 000 171	1	Verschlusschraube
18	905 210 000	1	K-Scheibe
19	700 000 172	1	Sicherungshebel
20	902 308 016	1	Gewindestift mit Spitze
21	910 006 000	1	Schmiernippel
22	908 706 666	1	Kabeltülle doppelseitig
23	950 900 070	1	Typenschild - Kersten
24	901 005 020	1	Skt.-Schraube ohne Schaft
25	900 005 002	1	Stoppmutter
26	901 908 020	3	Schlossschraube
27	901 008 030	4	Skt.-Schraube ohne Schaft
28	905 108 000	9	U-Scheibe
29	905 008 000	6	Federring
30	900 008 001	2	Skt.-Mutter
31	900 008 002	3	Stoppmutter

2.6 Grundgehäuse für Verschiebeachse UBS Hydro II (Standard) – C11836 R00

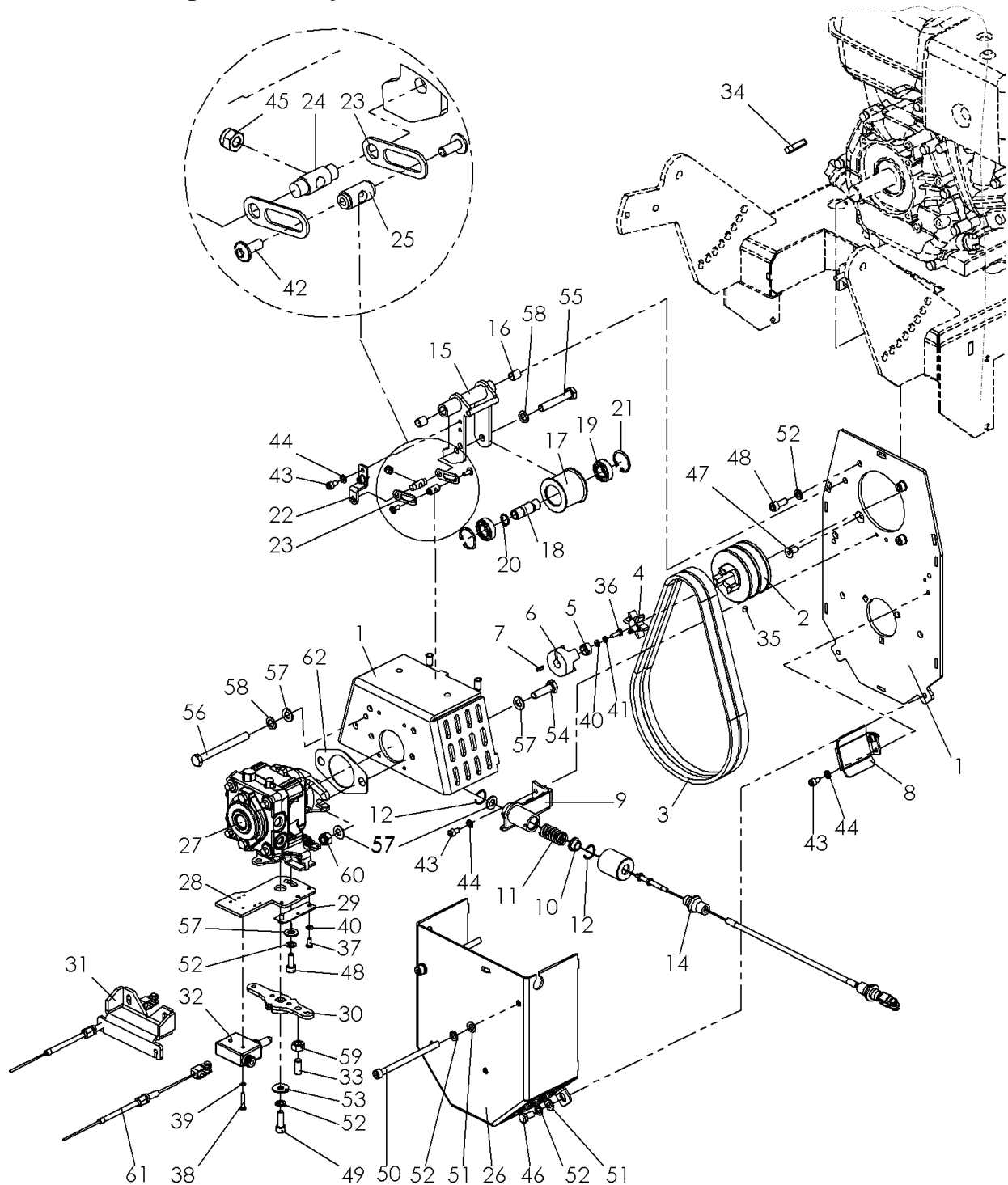


Hydrostatischer Einachsschlepper - UBS Hydro II Standard

Grundgehäuse für Verschiebeachse UBS Hydro II (Standard) – C11836 R00

Nr.	Art.-Nr.	Anz.	Benennung 1
1	C11748	1	Grundgehäuse kompl. - Verstellachse
2	C04978	1	Wechselaufnahmerohr ungehärtet
3	C04979	1	Lagerflansch
4	C06493	1	Nebenantriebswelle
5	C05001	1	Schnappstiftrohr schraubbar - kurze Ausführung
6	C11757	2	Anbaukonsole Schnappstiftrohr
7	C06432	2	Schnappstiftrohr schraubbar - lange Ausführung
8	C06165	2	Sperrstift mit Bohrung Ø5
9	908 008 725	1	Passfeder
10	908 008 730	1	Passfeder
11	924 041 205	1	Flanschlager Blech
12	921 240 201	1	Keilriemenscheibe
13	925 301 025	1	Kupplungsnahe
14	925 302 098-1	1	Kupplungsmitnehmer, grün
15	915 500 001	2	Linearführungsschiene
16	700 000 170	1	Sperrstift mit Bohrung Ø5
17	700 000 171	3	Verschlusschraube
18	700 000 172	3	Sicherungshebel
19	909 100 189	3	Druckfeder
20	908 706 666	1	Kabeltülle doppelseitig
21	910 006 000	1	Schmiernippel
22	906 000 520	1	Sicherungsring innen
23	905 925 000	2	Sicherungsring aussen
24	924 106 205	1	Rillenkugellager
25	-	1	Typenschild - Kersten
26	901 005 020	3	Skt.-Schraube ohne Schaft
27	900 005 002	3	Stopfmutter
28	901 006 020	4	Skt.-Schraube ohne Schaft
29	905 106 000	8	U-Scheibe
30	900 006 002	4	Stopfmutter
31	902 308 016	1	Gewindestift mit Innenskt. und Spitze
32	901 908 020	3	Schlossschraube
33	901 808 025	6	Zyl.-Schraube mit Innenskt.
34	901 008 030	4	Skt.-Schraube ohne Schaft
35	905 108 000	16	U-Scheibe
36	905 008 000	6	Federring
37	900 008 002	10	Stopfmutter
38	900 008 001	2	Skt.-Mutter
39	905 210 000	3	K-Scheibe

2.7 Triebstrang für UBS Hydro II mit Honda Motor - C06853 R00



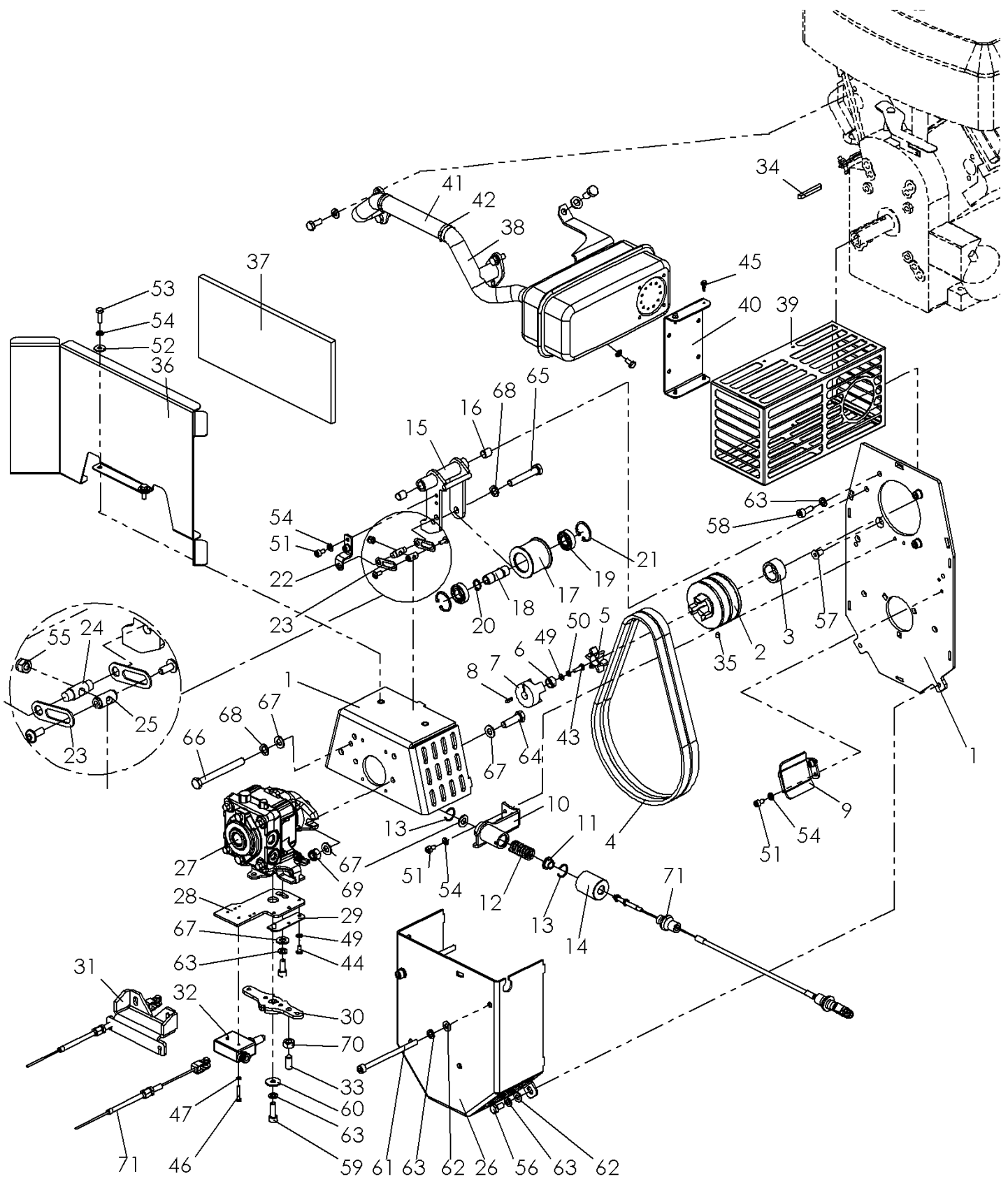
Nr.	Art.-Nr.	Anz.	Benennung
1	C06162	1	Anbauplatte mit Zentrierring
2	925 304 082	1	Riemenscheibe
3	921 100 840	1	Keilriemensatz
4	925 102 064	1	Kupplungsmittnehmer
5	700 000 318	1	Andrückbuchse für Kupplung
6	700 802 048	1	Kupplungsnabe
7	908 018 014	1	Passfeder
8	C06718	1	Niederhalterblech
9	C06191	1	Halter Bowdenzugspanner komplett

Hydrostatischer Einachsschlepper - UBS Hydro II Standard

Triebstrang für UBS Hydro II mit Honda Motor - C06853 R00

	Art.-Nr.	Anz.	Benennung
10	C06440	1	Andrückscheibe
11	909 105 288	1	Druckfeder
12	905 799 320	2	Sprengring
13	C06189	1	Außenrohr für Bowdenzugspanner
14	941 050 139	1	Bowdenzug
15	C06172	1	Spannrollenhalter
16	915 101 214	2	Gleitlager
17	C06039	1	Spannrolle
18	C06040	1	Lagerachse
19	924 606 006	2	Kugellager
20	905 900 141	2	Sicherungsring
21	906 032 000	2	Sicherungsring
22	C06431	1	Gegenhalter
23	C06448	2	Gleiter
24	C06451	1	Schwenkachse lang
25	C06450	1	Schwenkachse kurz
26	C06164	1	Stirndeckel unten
27	934 100 004	1	Axialkolbenpumpe 6ccm, rechtsdrehend
28	C02069	1	Arretierungsplatte
29	C01244	1	Verschleißblech
30	C02072	1	Schwenkhebel mit Dopplung
31	C01273	1	Gegenhalter Bowdenzug
32	941 903 003	1	Positionsschalter
33	909 100 010	1	Druckstück
34	908 007 740	1	Passfeder
35	902 306 008	2	Madenschraube
36	902 710 032	1	Zollschraube
37	903 920 510	2	Flachkopfschraube mit Schlitz
38	903 604 025	2	Linsenschraube mit Kreuzschlitz
39	905 004 000	2	Federring
40	905 105 000	3	U-Scheibe
41	905 005 000	1	Federring
42	903 905 012	2	Linsenkopfschr. mit Innenskt.
43	901 806 010	6	Zyl.-Schraube mit Innenskt.
44	905 006 000	6	Federring
45	900 006 002	1	Stoppmutter
46	901 008 016	2	Skt.-Schraube ohne Schaft
47	901 208 016	1	Senkschraube mit Innen.-Skt
48	901 808 020	3	Zyl.-Schraube mit Innenskt.
49	901 808 025	1	Zyl.-Schraube mit Innenskt.
50	901 808 120	2	Zyl.-Schraube mit Innenskt.
51	905 108 000	4	U-Scheibe
52	905 008 000	9	Federring
53	905 208 025	1	K-Scheibe
54	901 010 035	2	Skt.-Schraube ohne Schaft
55	901 110 060	1	Skt.-Schraube mit Schaft
56	901 110 100	1	Skt.-Schraube mit Schaft
57	905 110 000	7	U-Scheibe
58	905 010 000	2	Federring
59	900 010 001	1	Skt.-Mutter
60	900 010 002	2	Stoppmutter
61	s. Bedienkonsole	2	Bowdenzug
62	C10944	1	Distanzplatte

2.8 Triebstrang für UBS Hydro II mit B&S Motor - C07336 R01



Hydrostatischer Einachsschlepper - UBS Hydro II Standard

Triebstrang für UBS Hydro II mit B&S Motor- C07336 R01

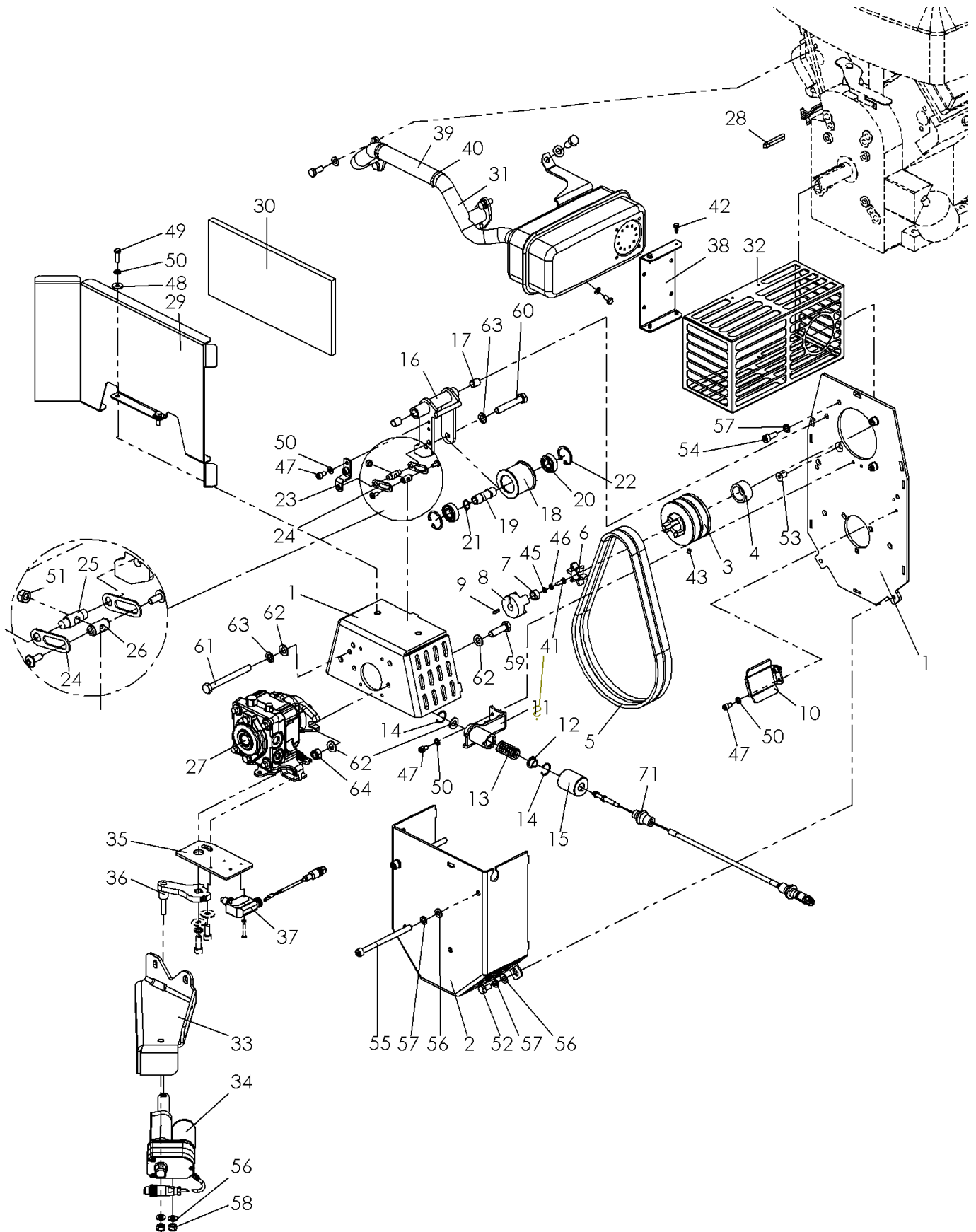
Nr.	Art.-Nr.	Anz.	Benennung
1	C06162	1	Anbauplatte mit Zentrierring
2	925 304 082	1	Riemenscheibenkupplung
3	C07032	1	Distanzbuchse D35x5
4	921 100 840	1	Keilriemensatz UBS Hydro II
5	925 102 064	1	Kupplungsmitnehmer
6	700 000 318	1	Andrückbuchse für Kupplung
7	700 802 048	1	Kupplungsnahe
8	908 018 014	1	Passfeder
9	C06718	1	Niederhalterblech
10	C06191	1	Halter Bowdenzugspanner kompl.
11	C06440	1	Andrückscheibe
12	909 105 288	1	Druckfeder
13	905 799 320	2	Sprengring
14	C06189	1	Hülse für Bowdenzugspanner
15	C06172	1	Spannrollenhalter
16	915 101 214	2	Gleitlager
17	C06039	1	Spannrolle
18	C06040	1	Lagerachse
19	924 606 006	2	Kugellager
20	905 900 141	2	Sicherungsring aussen
21	906 032 000	2	Sicherungsring innen
22	C06431	1	Gegenhalter
23	C06448	2	Gleiter
24	C06451	1	Schwenkachse
25	C06450	1	Schwenkachse kurz
26	C06164	1	Stirndeckel unten
27	934 100 004	1	Axialkolbenpumpe rechtsdrehend
28	C02069	1	Fixierscheibe mit Tasteranschluss
29	C01244	1	Verschleißblech
30	C02072	1	Verstellhebel mit Dopplung
31	C01273	1	Gegenhalter Bowdenzug
32	941 903 003	1	Positionsschalter
33	909 100 010	1	Druckstück
34	908 006 650	1	Passfeder
35	902 306 008	2	Gewindestift mit Spitze
36	C06754	1	Hitzeschutzblech
37	C07339	1	Dämmmatte
38	920 001 007	1	Schalldämpfer B&S Motor
39	C10346	1	Schalldämpferhaube
40	C10348	1	Halter Schalldämpfer
41	920 803 091	1	Hitzeschutzband Basaltfaser
42	920 803 092	2	Kabelbinder
43	902 710 032	1	Zollschraube
44	903 920 510	2	Flachkopfschraube mit Schlitz
45	902 144 213	4	Bohrschraube Sechskopf mit Flansch
46	903 604 025	2	Linsenschraube mit Kreuzschlitz
47	905 004 000	2	Federring

Hydrostatischer Einachsschlepper - UBS Hydro II Standard

Triebstrang für UBS Hydro II mit B&S Motor- C07336 R01

Nr.	Art.-Nr.	Anz.	Benennung
48	903 905 012	2	Linsenkopfschraube mit Innenskt.
49	905 105 000	3	U-Scheibe
50	905 005 000	1	Federring
51	901 806 010	6	Zyl.-Schraube mit Innenskt.
52	905 206 018	2	K-Scheibe
53	901 006 020	2	Skt.-Schraube ohne Schaff
54	905 006 000	8	Federring
55	900 006 002	1	Stoppmutter
56	901 008 016	2	Skt.-Schraube ohne Schaff
57	901 208 016	1	Senkschraube mit Innenskt.
58	901 808 020	3	Zyl.-Schraube mit Innenskt.
59	901 808 025	1	Zyl.-Schraube mit Innenskt.
60	905 208 025	1	K-Scheibe
61	901 808 120	2	Zyl.-Schraube mit Innenskt.
62	905 108 000	4	U-Scheibe
63	905 008 000	9	Federring
64	901 010 035	2	Skt.-Schraube ohne Schaff
65	901 110 060	1	Skt.-Schraube mit Schaff
66	901 110 100	1	Skt.-Schraube mit Schaff
67	905 110 000	7	U-Scheibe
68	905 010 000	2	Federring
69	900 010 002	2	Stoppmutter
70	900 010 001	1	Skt.-Mutter
71	941 050 139	2	Bowdenzug

2.9 Triebstrang für UBS Hydro II Comfort Drive mit B&S Motor – C12120 R00



Hydrostatischer Einachsschlepper - UBS Hydro II Standard

Triebstrang für UBS Hydro II Comfort Drive mit B&S Motor – C12120 R00

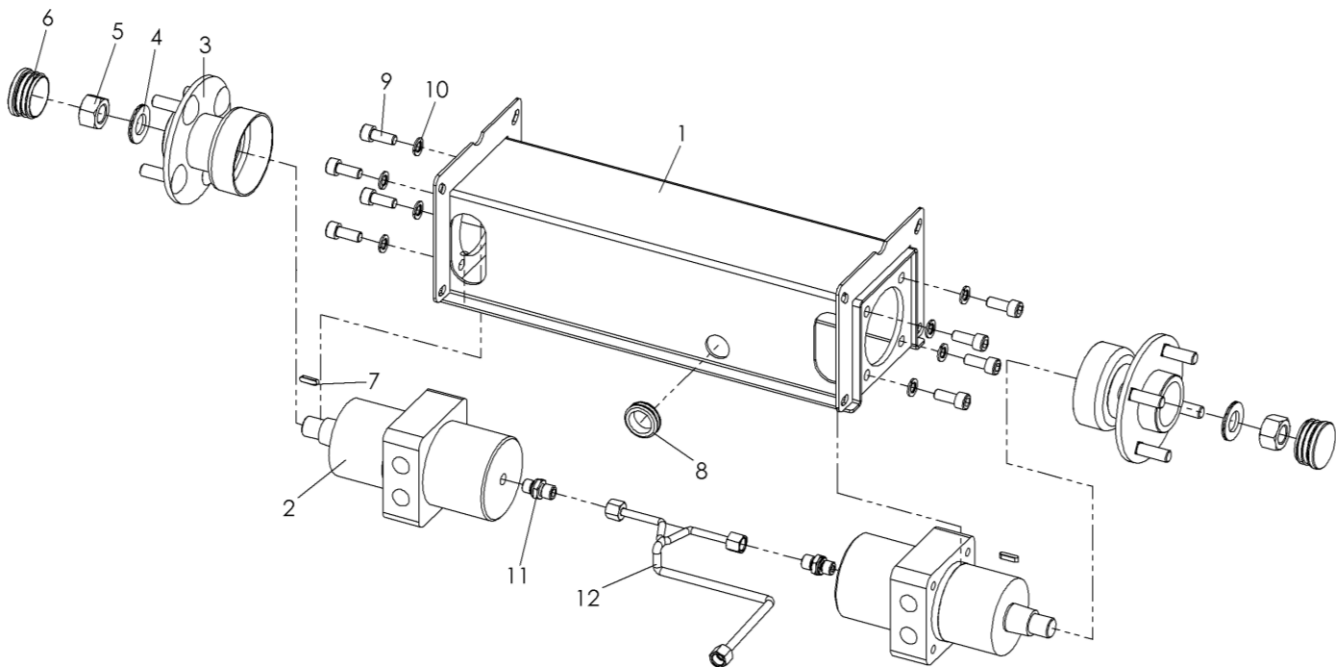
Nr.	Art.-Nr.	Anz.	Benennung 1
1	C06162	1	Anbauplatte mit Zentrierring
2	C06164	1	Stirndeckel unten
3	925 304 082	1	Riemenscheibenkupplung
4	C07032	1	Distanzbuchse D35x5
5	921 106 880	1	Keilriemen
6	925 102 064	1	Kupplungsmitnehmer
7	700 000 318	1	Andrückbuchse für Kupplung
8	700 802 048	1	Kupplungsnahe
9	908 018 014	1	Passfeder
10	C06718	1	Niederhalterblech
11	C06191	1	Halter Bowdenzugspanner kompl.
12	C06440	1	Andrückscheibe
13	909 105 288	1	Druckfeder
14	905 799 320	2	Sprengring
15	C06189	1	Hülse für Bowdenzugspanner
16	C06172	1	Spannrollenhalter
17	915 101 214	2	Gleitlager
18	C06039	1	Spannrolle
19	C06040	1	Lagerachse
20	924 606 006	2	Kugellager
21	905 900 141	2	Sicherungsring aussen
22	906 032 000	2	Sicherungsring innen
23	C06431	1	Gegenhalter
24	C06448	2	Gleiter
25	C06451	1	Schwenkachse
26	C06450	1	Schwenkachse kurz
27	934 100 004	1	Axialkolbenpumpe rechtsdrehend
28	908 006 650	1	Passfeder
29	C06754	1	Hitzeschutzblech
30	C07339	1	Dämmmatte
31	920 001 007	1	Schalldämpfer B&S Motor
32	C10346	1	Schalldämpferhaube
33	C10307	1	Elektrozylinderaufnahme kompl. Pumpe
34	C11743	1	Elektrozylinder
35	C07326	1	Fixierscheibe mit Tasteranschluss
36	C10038	1	Schwenkhebel kompl. Elektrozylinder
37	C11733	1	Positionsschalter - Steckerleitung
38	C10348	1	Halter Schalldämpfer
39	920 803 091	1	Hitzeschutzband Basaltfaser
40	920 803 092	2	Kabelbinder

Hydrostatischer Einachsschlepper - UBS Hydro II Standard

Triebstrang für UBS Hydro II Comfort Drive mit B&S Motor – C12120 R00

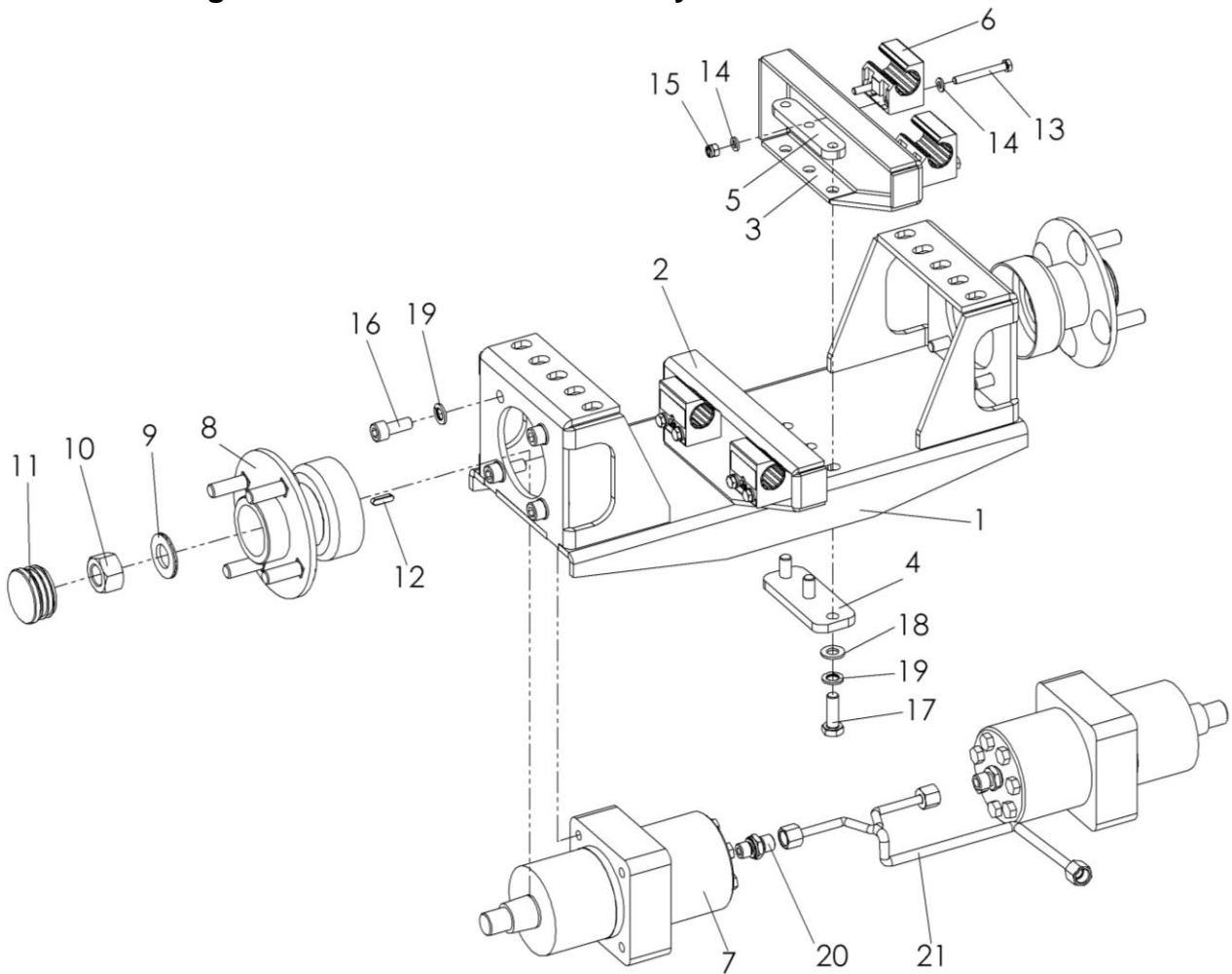
Nr.	Art.-Nr.	Anz.	Benennung 1
41	902 710 032	1	Zollschraube
42	902 144 213	4	Bohrschraube Sechskantkopf mit Flansch
43	902 306 008	2	Gewindestift mit Innenskt. und Spitze
44	903 905 012	2	Linsenkopfschraube mit Innenskt.
45	905 105 000	1	U-Scheibe
46	905 005 000	1	Federring
47	901 806 010	6	Zyl.-Schraube mit Innenskt.
48	905 206 018	2	K-Scheibe
49	901 006 020	2	Skt.-Schraube ohne Schaft
50	905 006 000	8	Federring
51	900 006 002	1	Stoppmutter
52	901 008 016	2	Skt.-Schraube ohne Schaft
53	901 208 016	1	Senkschraube mit Innenskt.
54	901 808 020	3	Zyl.-Schraube mit Innenskt.
55	901 808 120	2	Zyl.-Schraube mit Innenskt.
56	905 108 000	6	U-Scheibe
57	905 008 000	7	Federring
58	900 008 002	2	Stoppmutter
59	901 010 035	2	Skt.-Schraube ohne Schaft
60	901 110 060	1	Skt.-Schraube mit Schaft
61	901 110 100	1	Skt.-Schraube mit Schaft
62	905 110 000	6	U-Scheibe
63	905 010 000	2	Federring
64	900 010 002	2	Stoppmutter

2.10 Achsträger UBS Hydro II - C07039 R00



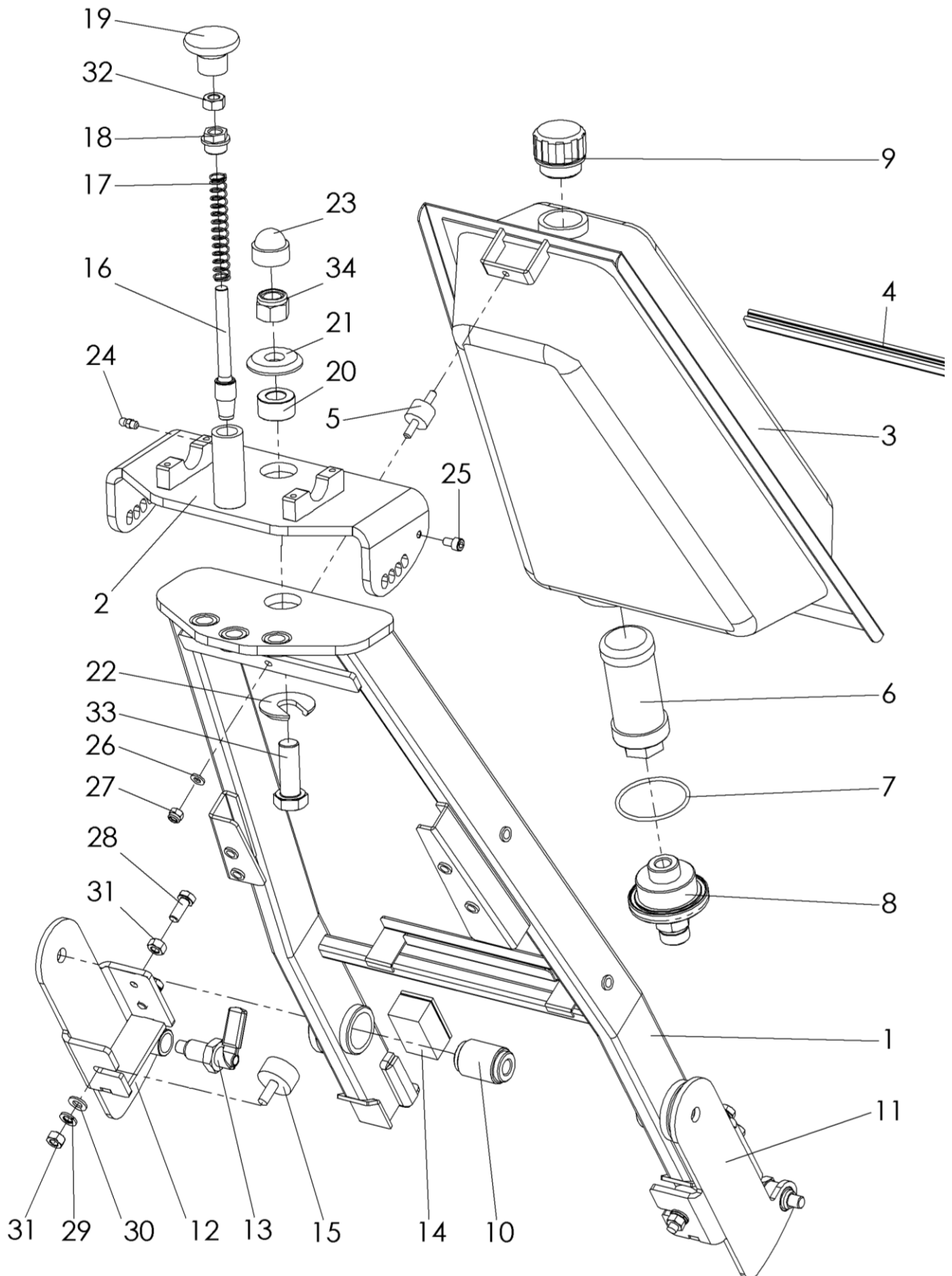
Nr.	Art.-Nr.	Anz.	Benennung
1	C06932	1	Achsträger 445 kurze Ausführung
2	s. Reifenliste	2	Hydraulikmotor
3	s. Reifenliste	2	Radnabe
4	906 900 001	2	Keilsicherungsscheiben-Satz
5	900 020 001	2	Skt.-Mutter
6	943 400 048	2	Lamellenstopfen für Radnabe
7	908 005 018	2	Passfeder
8	908 706 666	1	Kabeldurchführungstülle
9	901 810 025	8	Zylinderschraube mit Innen.-Skt
10	905 010 000	8	Federring
11	931 070 814	2	Hydraulikverschraubung
12	s. Hydrauliksatz	1	Leckölleitung

2.11 Achsträger für Verschiebeachse UBS Hydro II – C11837 R00



Nr.	Art.-Nr.	Anz.	Benennung 1
1	C11647	1	Achsträger komplett
2	C11749	1	Achskonsole rechts
3	C11750	1	Achskonsole links
4	C11678	2	Klemmbacke ohne Gewinde
5	C11679	2	Klemmbacke mit Gewinde
6	915 500 101	4	Loslager
7	935 102 315	2	Hydraulikmotor
8	767 187 006	2	Radnabe 18x7.00-8 / 16x6.50
9	906 900 001	2	Keilsicherungsscheiben-Satz
10	900 020 001	2	Skt.-Mutter
11	943 400 048	2	Lamellenstopfen für Radnabe
12	908 005 520	2	Passfeder
13	901 006 050	8	Skt.-Schraube ohne Schaft
14	905 106 000	16	U-Scheibe
15	900 006 002	8	Stopfmutter
16	901 810 025	8	Zyl.-Schraube mit Innenskt. ohne Schaft
17	901 010 030	6	Skt.-Schraube ohne Schaft
18	905 110 000	6	U-Scheibe
19	905 010 000	14	Federring
20	931 070 814	2	Hydraulikverschraubung
21	s. Hydrauliksatz	1	Leckölleitung

2.12 Führungsholm ohne Schwenkkonsole mit Tank UBS Hydro II - C06943 R00

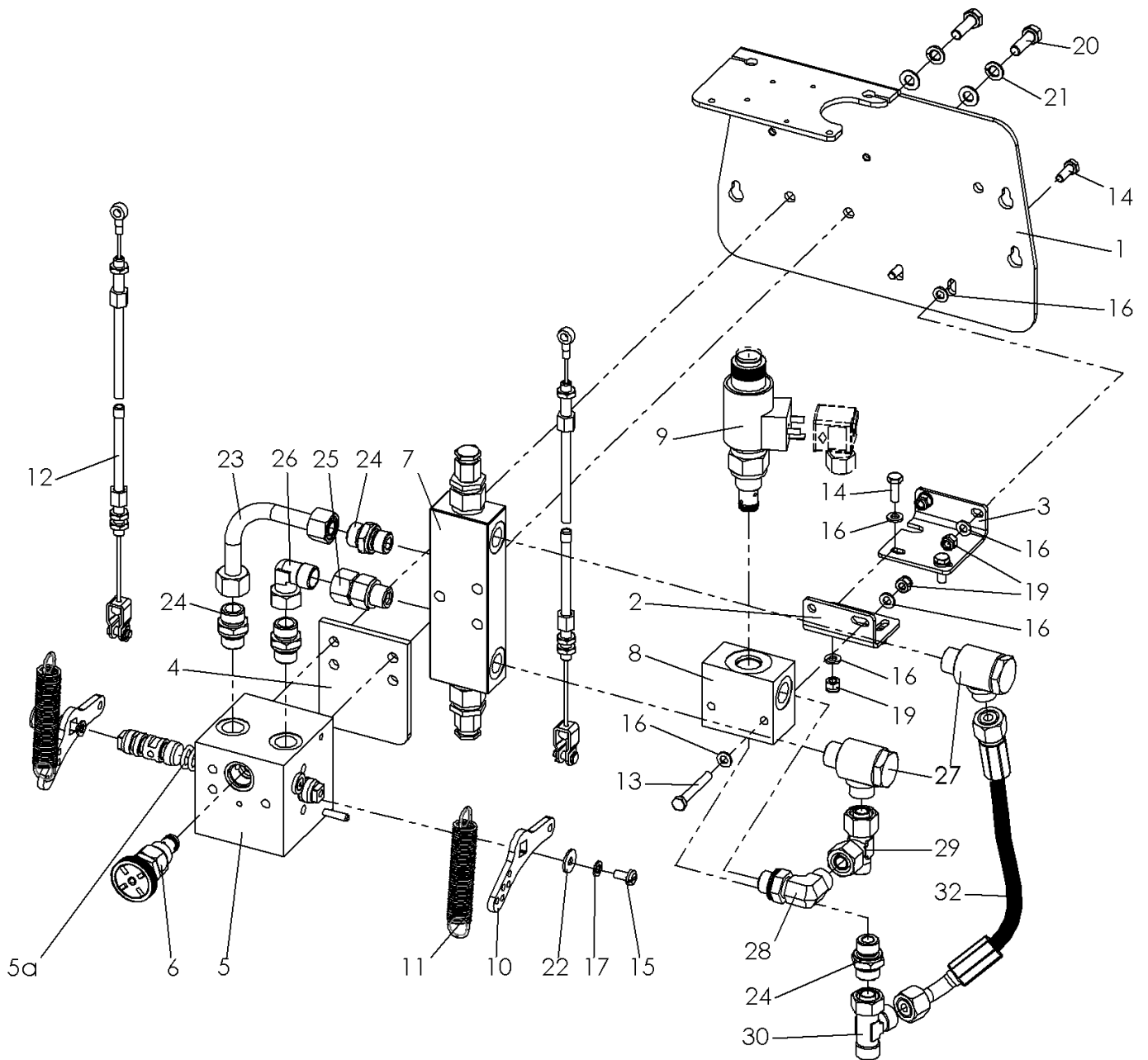


Hydrostatischer Einachsschlepper - UBS Hydro II Standard

Führungsholm ohne Schwenkkonsole mit Tank UBS Hydro II - C06943 R00

Nr.	Art.-Nr.	Anz.	Benennung
1	C06309	1	Führungsholm kurz
2	C06484	1	Anbaukonsole Handholm kompl.
3	771 000 001	1	Tank Mod. 2006 - 1 Filterelement
4	767 000 147	1	Kantenschutz für Tank 200 mm lg.
5	911 006 015	1	Gummipuffer
6	937 200 030	1	Mikrofilter für Axialkolbenpumpe
7	937 158 003	1	O-Ring
8	110 000 135	1	Tankverschraubung mit Filterträger
9	931 200 042	1	Entlüftungsanschluss
10	911 301 244	2	Schwingungselement für Führungsholm
11	C06419	1	Schwenkkonsole rechts
12	C06418	1	Schwenkkonsole links
13	907 501 116	2	Rastriegel mit Kontermutter
14	C06956	2	Gummi-Anschlagschiene
15	911 108 030	2	Gummi-Metallpuffer
16	C01266	1	Schnappstift mit Konus
17	909 100 189	1	Druckfeder
18	700 000 171	1	Verschlusschraube
19	941 267 710	1	Pilzgriff rund
20	C01252	1	Zentrierbuchse Ø 30
21	C00863	1	Deckscheibe
22	C01283	1	Deckscheibe geschlitzt
23	943 559 016	1	Abdeckkappe
24	910 006 000	1	Schmiernippel
25	901 806 010	2	Zyl.-Schraube mit Innenskt.
26	905 106 000	1	U-Scheibe
27	900 006 002	1	Stopfmutter
28	901 008 020	4	Skt.-Schraube ohne Schaft
29	905 008 000	2	Federring
30	905 108 000	2	U-Scheibe
31	900 008 001	6	Skt.-Mutter
32	900 010 001	1	Skt.-Mutter
33	901 124 016	1	Skt.-Schraube mit Vollgewinde
34	900 016 024	1	Skt.-Mutter selbstsichernd

2.13 Hydrauliksteuerung UBS Hydro II (Standard) - C07071 R02

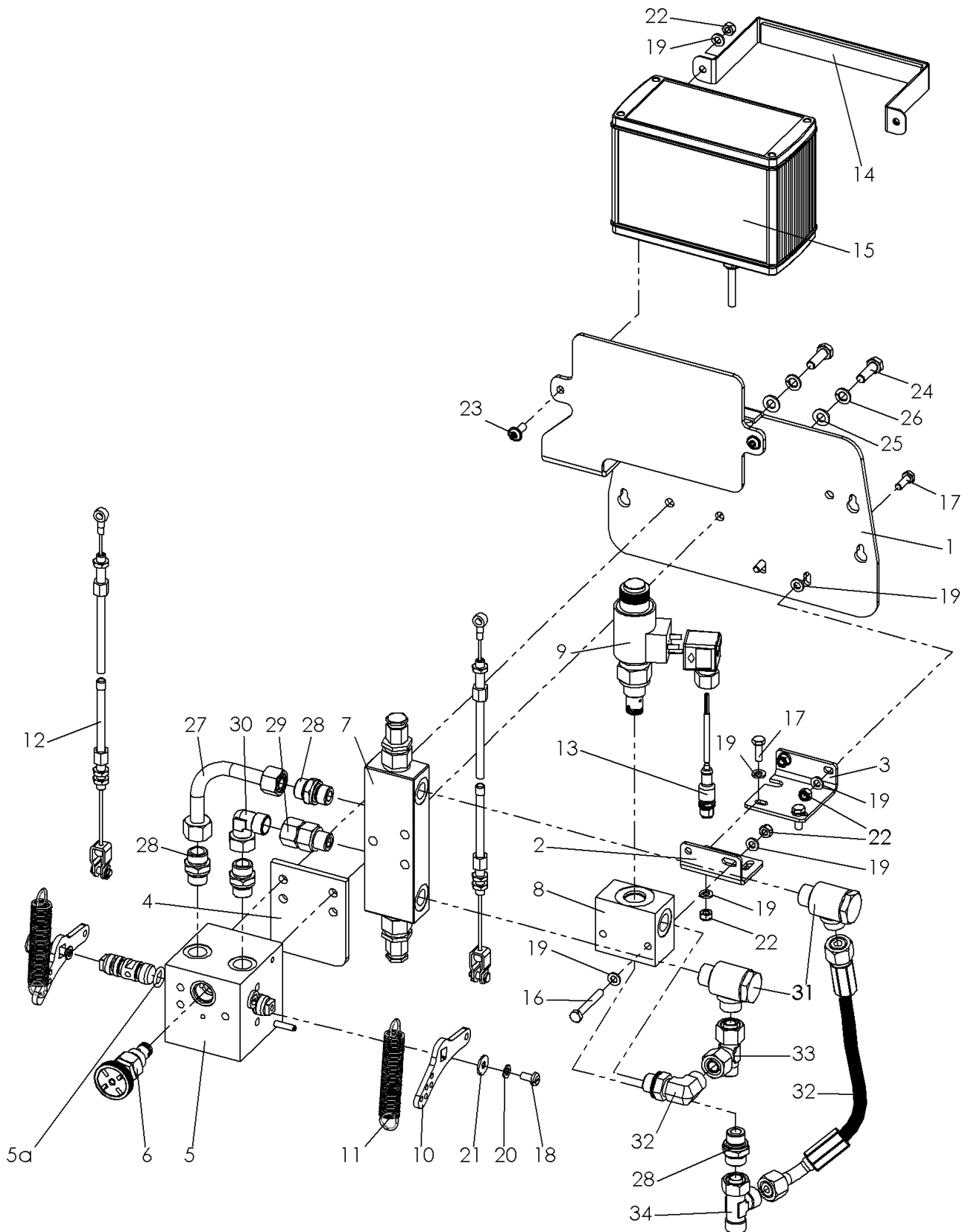


Hydrostatischer Einachsschlepper - UBS Hydro II Standard

Hydrauliksteuerung (Standard) - C07071 R02

Nr.	Art.-Nr.	Anz.	Benennung 1
1	770 000 040	1	Anbauplatte Hydro-Lenkventil
2	C07105	1	Ventilhalter Teil I
3	C07104	1	Ventilhalter Teil II
4	767 000 030	1	Verstärkungsplatte Ventilträger
5	C00590	1	Hydraulik-Ventilblock mit Kolben, Abdichtungen und Anschlägen
5a	937 125 031	1Satz	O-Ringe
6	936 203 006	1	Regelpatrone
7	936 612 563	1	Senkbremsventil R02
8	936 310 002	1	Hydraulikblock Gehäuse Aluminium
9	C11892	1	Vegeventil incl. Spule
10	769 300 040	2	Schwinge für Kolben
11	909 200 021	2	Zugfeder
12	941 765 001	2	Bowdenzug Hydrolenkung (Standard)
13	901 006 045	1	Skt.-Schraube ohne Schaft
14	901 006 018	4	Skt.-Schraube ohne Schaft
15	903 920 612	2	Flachkopfschraube mit Schlitz
16	905 106 000	10	U-Scheibe
17	905 006 000	2	Federring
18	905 108 000	2	U-Scheibe
19	900 006 002	5	Stopfmutter
20	901 008 025	2	Skt.-Schraube ohne Schaft
21	905 008 000	2	Federring
22	905 206 018	2	K-Scheibe
23	767 000 180	1	Hydraulikleitung für Wesa Flex-Ventil
24	931 071 238	4	Hydraulikverschraubung
25	931 031 238	1	Hydraulikverschraubung
26	931 061 200	1	Hydraulikverschraubung
27	931 171 038	2	Hydraulikverschraubung
28	931 061 012	1	Hydraulikverschraubung
29	931 051 218	1	Hydraulikverschraubung
30	931 041 200	1	Hydraulikverschraubung

2.14 Hydrauliksteuerung UBS Hydro II Comfort Drive – C12118 R00

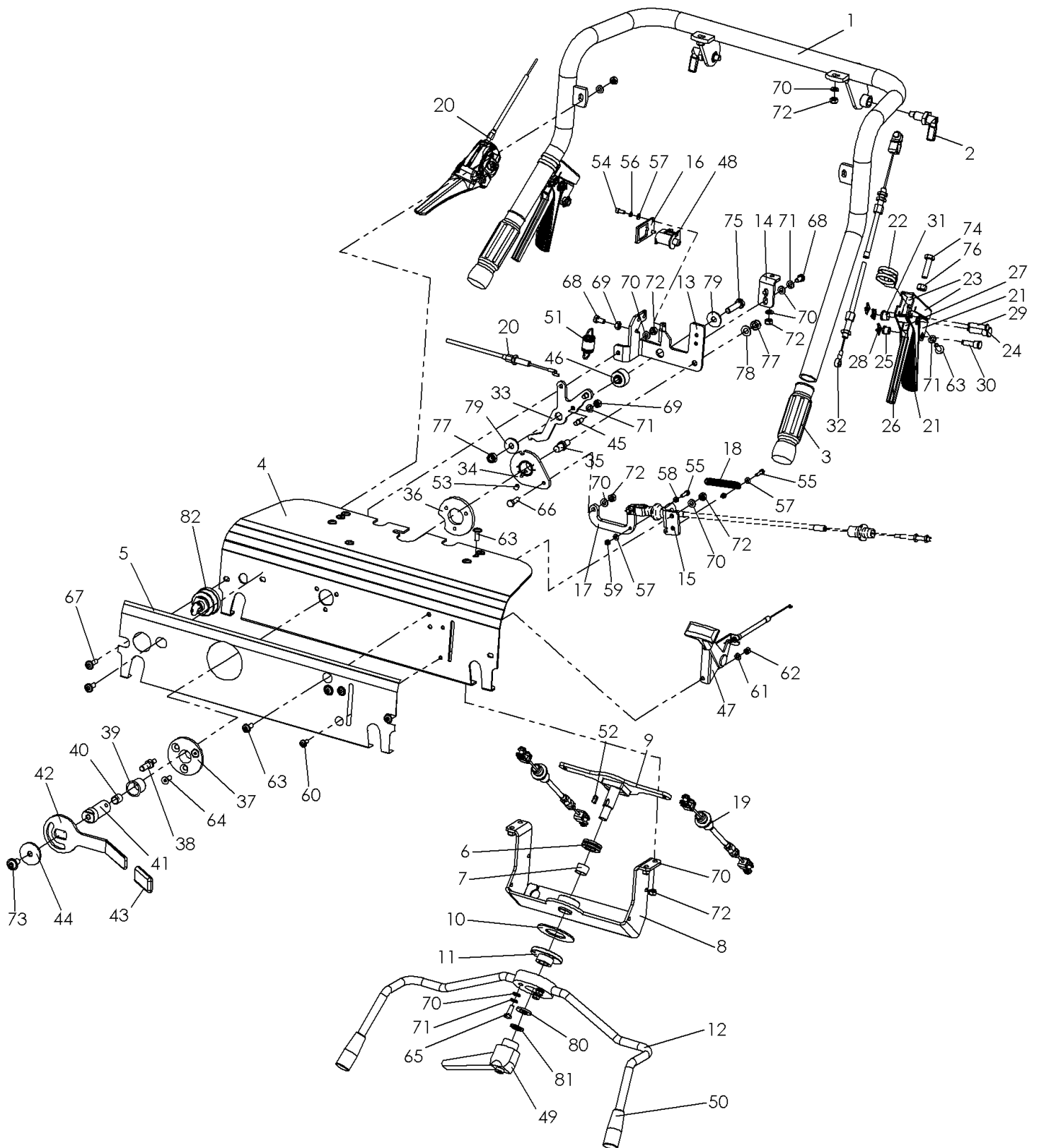


Hydrostatischer Einachsschlepper - UBS Hydro II Standard

Hydrauliksteuerung UBS Hydro II Comfort Drive – C12118 R00

Nr.	Art.-Nr.	Anz.	Benennung 1
1	C10300	1	Anbauplatte Hydro-Lenkventil
2	C07105	1	Ventilhalter Teil I
3	C07104	1	Ventilhalter Teil II
4	767 000 030	1	Verstärkungsplatte Ventilträger
5	C00590	1	Hydraulik-Ventilblock
6	936 203 006	1	Regelpatrone
7	936 612 563	1	Senkbremsventil R02
8	936 310 002	1	Hydraulikblock Gehäuse Aluminium
9	C11892	1	Vegeventil incl. Spule
10	769 300 040	2	Schwinge für Kolben
11	909 200 021	2	Zugfeder
12	941 765 001	2	Bowdenzug Hydrolenkung (Standard)
13	C11736	1	Magnetventil Steckerleitung
14	C12122	1	Steuerboxhalter inkl. Dichtung
15	936 306 016	1	Steuerungsbox
16	901 006 045	1	Skt.-Schraube ohne Schaft
17	901 006 018	4	Skt.-Schraube ohne Schaft
18	903 920 612	2	Flachkopfschraube mit Schlitz
19	905 106 000	12	U-Scheibe
20	905 006 000	2	Federring
21	905 206 018	2	K-Scheibe
22	900 006 002	7	Stopfmutter
23	903 906 016	2	Linsenkopfschraube mit Innenskt.
24	901 008 025	2	Skt.-Schraube ohne Schaft
25	905 108 000	2	U-Scheibe
26	905 008 000	2	Federring
27	767 000 180	1	Hydraulikleitung für Wesa Flex-Ventil
28	931 071 238	4	Hydraulikverschraubung
29	931 031 238	1	Hydraulikverschraubung
30	931 061 200	1	Hydraulikverschraubung
31	931 171 038	2	Hydraulikverschraubung
32	931 061 012	1	Hydraulikverschraubung
33	931 051 218	1	Hydraulikverschraubung
34	931 041 200	1	Hydraulikverschraubung

2.15 Bedienkonsole mit Zündschloss / UBS Hydro II (Standard) - C07109 R00



Hydrostatischer Einachsschlepper - UBS Hydro II Standard

Bedienkonsole mit Zündschloss / UBS Hydro II (Standard) - C07109 R00

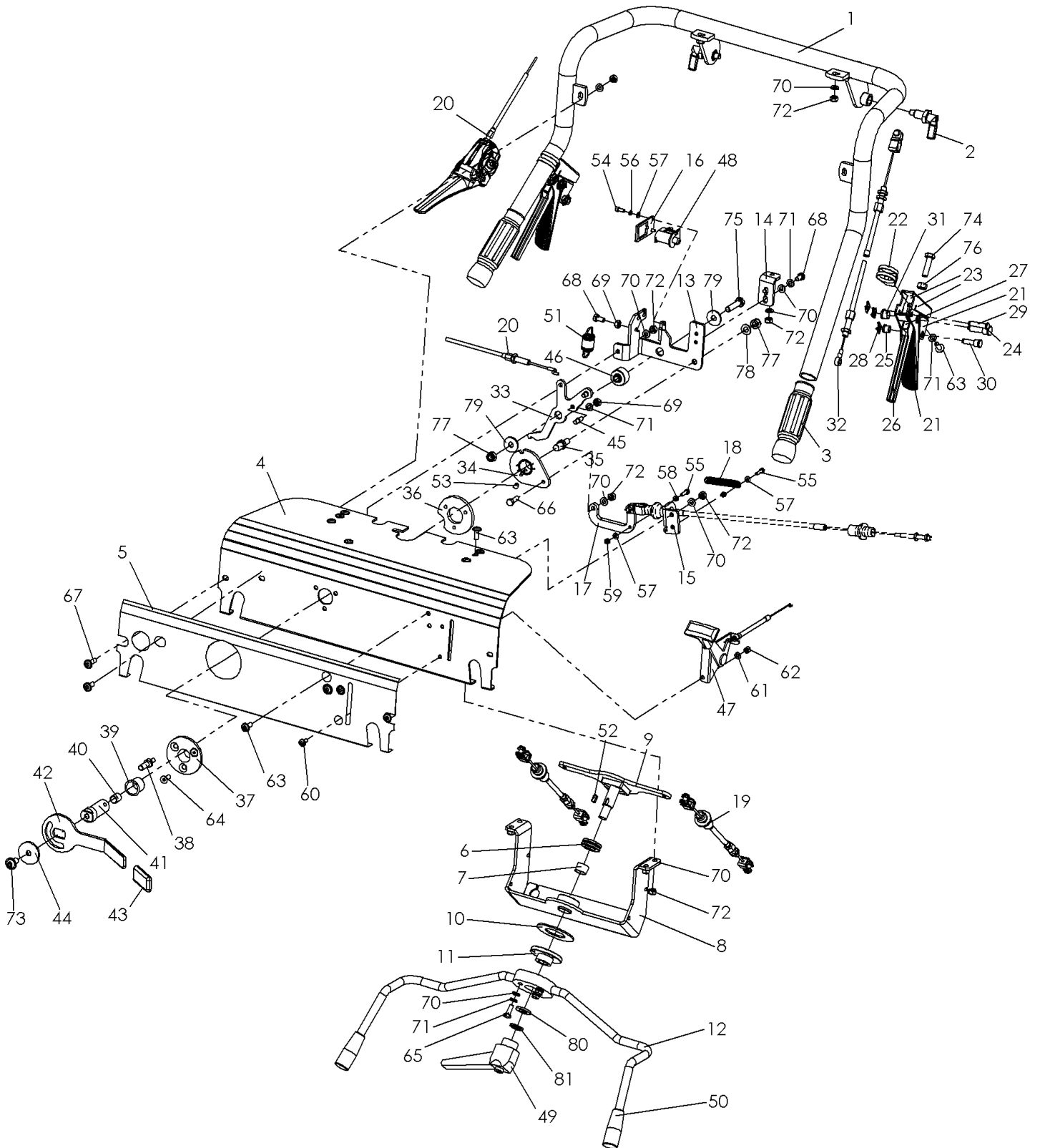
Nr.	Art.-Nr.	Anz.	Benennung
1	C06483	1	Handholm komplett
2	907 501 112	2	Rastriegel mit Kontermutter
3	941 908 015	2	Handgriff
4	C07065	1	Bedienkonsole mit Zündschloss
5	C06740	1	Bedienfeldaufkleber
6	924 105 110	1	Axialrillenkugellager
7	915 161 812	1	Gleitlager
8	C06980	1	Anbauplatte für Drehgelenk kompl.
9	C01236	1	Schwenkhebel kompl.
10	950 767 001	1	Bremsscheibe Fahrhebel
11	C03134	1	Verstellbares Drehgelenk für Wippe II
12	C03135	1	Wippe mit verstellbarem Drehgelenk
13	C06242	1	Anbauhalter Nebenantriebshebel
14	C06913	1	Anschraubbügel für Montagerahmen
15	C06241	1	Bowdenzughalter
16	C07099	1	Halter für Sicherheitsschalter
17	C06235	1	Umlenkbügel
18	909 200 138	1	Zugfeder
19	941 050 162	2	Bowdenzug
20	941 050 140	1	Hebel mit Bowdenzug
21	767 000 120	2	Doppelter Lenkhebel
22	941 801 006	2	Klemmschelle von Saccon
23	C07076	2	Schweißteil für Lenkhebel mit Klemmschelle
24	767 000 096	2	Bolzen für Lenkhebel
25	767 000 099	2	Führungshülse
26	770 000 010	2	einfacher Lenkhebel
27	C07254	2	Mitnehmer für Lenkhebel
28	907 225 020	6	Splint
29	767 000 097	2	Bolzen für Lenkhebel
30	767 000 098	2	Bolzen für Lenkhebel
31	767 000 100	2	Führungshülse
32	s. Hydrosteuerung	1	Bowdenzug Hydrolenkung
33	C06237	1	Rauswerfer
34	C06231	1	Schwenkkulisse
35	C06238	1	Gegenlager Nebenantriebshebel
36	C00058	1	Anschlagplatte
37	767 000 004	1	Rosette Mähwerkshebel
38	C00057	1	Anschlagbolzen Nebenantriebshebel
39	915 021 020	1	Gleitlager
40	915 101 214	1	Gleitlager
41	C07086	1	Schwenkachse
42	C06239	1	Nebenantriebshebel
43	941 900 050	1	Tauchkappe
44	705 300 803	1	U-Scheibe

Hydrostatischer Einachsschlepper - UBS Hydro II Standard

Bedienkonsole mit Zündschloss / UBS Hydro II (Standard) - C07109 R00

Nr.	Art.-Nr.	Anz.	Benennung
45	C07158	2	Arretierbolzen
46	C06236	1	Drehlager für Rausschmeißer
47	941 920 133	1	Gashebel LGS kompl.
48	941 903 005	1	Sicherheitsschalter-Schließer
49	941 200 012	1	Elesa Klemmhebel
50	767 000 020	2	Endkappe Kunststoff
51	909 200 139	1	Zugfeder
52	908 005 512	1	Passfeder
53	902 406 008	1	Gewindestift mit Ringschneide
54	901 804 010	2	Zyl.-Schraube mit Innenskt.
55	901 004 016	2	Skt.-Schraube ohne Schaft
56	905 004 000	2	Federring
57	905 104 000	4	U-Scheibe
58	900 004 001	2	Skt.-Mutter
59	900 004 002	1	Stoppmutter
60	903 905 012	2	Linsenkopfschraube mit Innenskt.
61	905 105 000	2	U-Scheibe
62	900 005 001	2	Skt.-Mutter
63	903 906 016	10	Linsenkopfschraube mit Innenskt.
64	901 206 016	2	Senkschraube mit Innenskt.
65	901 006 016	3	Skt.-Schraube ohne Schaft
66	901 006 020	1	Skt.-Schraube ohne Schaft
67	903 906 020	4	Linsenkopfschraube mit Innenskt.
68	901 006 012	3	Skt.-Schraube ohne Schaft
69	900 006 001	3	Skt.-Mutter
70	905 106 000	18	U-Scheibe
71	905 006 000	9	Federring
72	900 006 002	13	Stoppmutter
73	903 908 016	1	Linsenkopfschraube mit Innenskt.
74	901 008 030	1	Skt.-Schraube ohne Schaft
75	901 008 035	1	Skt.-Schraube ohne Schaft
76	900 008 001	1	Skt.-Mutter
77	900 008 002	2	Stoppmutter
78	905 108 000	1	U-Scheibe
79	905 208 025	2	K-Scheibe
80	905 112 000	1	U-Scheibe
81	905 012 000	1	Federring
82	960 000 402	1	Zündschloss

2.16 Bedienkonsole ohne Zündschloss / UBS Hydro II (Standard) – C12112 R00



Hydrostatischer Einachsschlepper - UBS Hydro II Standard

Bedienkonsole ohne Zündschloss / UBS Hydro II (Standard) – C12112 R00

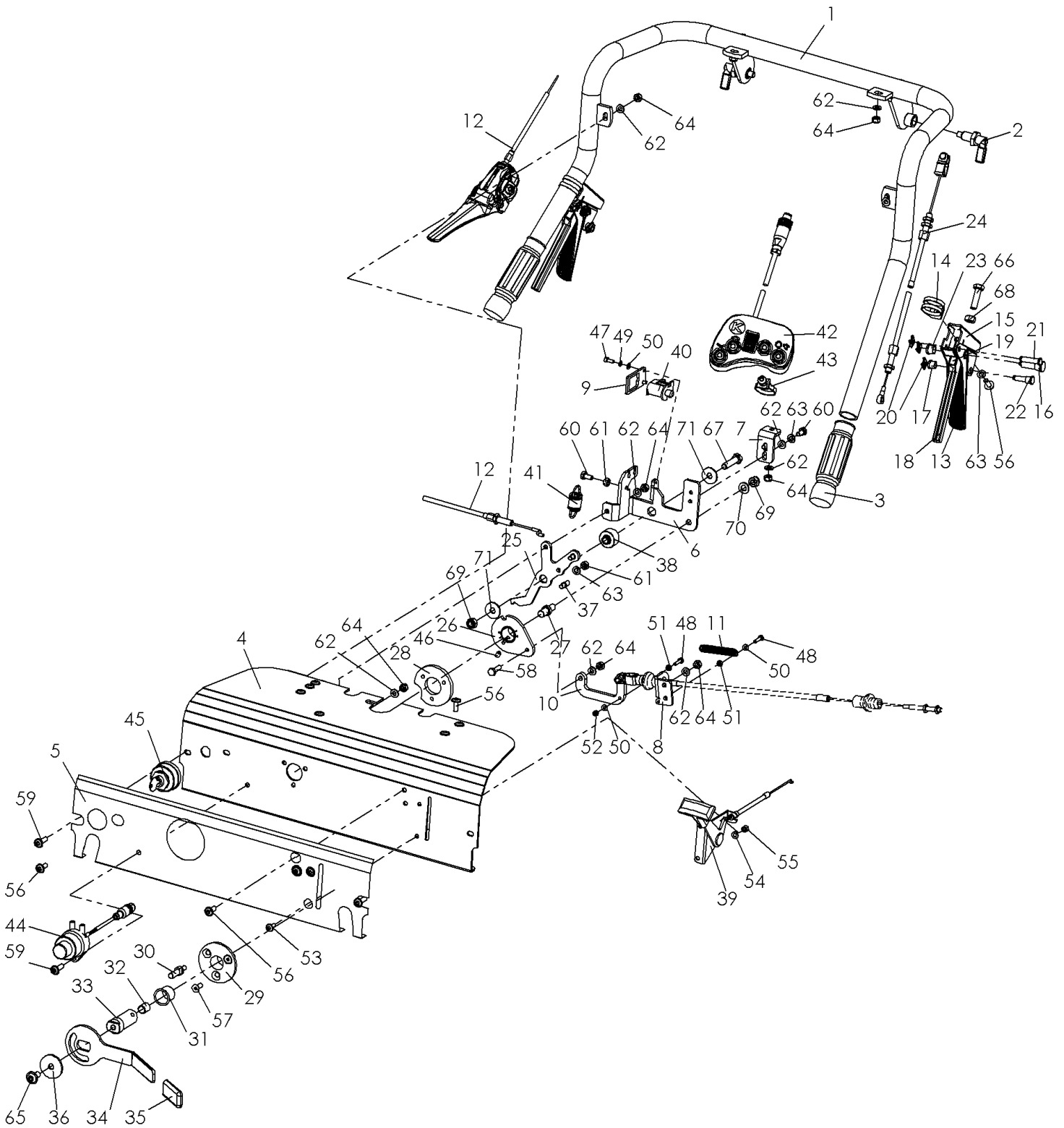
Nr.	Art.-Nr.	Anz.	Benennung 1
1	C06483	1	Handholm komplett
2	907 501 112	2	Rastriegel mit Kontermutter
3	941 908 015	2	Handgriff
4	C05753	1	Bedienkonsole ohne Zündschloss
5	C06740	1	Bedienfeldaufkleber
6	924 105 110	1	Axialkugellager
7	915 161 812	1	Gleitlager
8	C06980	1	Anbauplatte für Drehgelenk kompl.
9	C01236	1	Schwenkhebel kompl.
10	950 767 001	1	Bremsscheibe Fahrhebel
11	C03134	1	Verstellbares Drehgelenk für Wippe II
12	C03135	1	Wippe mit verstellbarem Drehgelenk
13	C06242	1	Anbauhalter Nebenantriebshebel
14	C06913	1	Anschraubbügel für Montagerahmen
15	C06241	1	Bowdenzughalter
16	C07099	1	Halter für Sicherheitsschalter
17	014 005 343	1	Umlenkhebel verstärkt
18	909 200 138	1	Zugfeder
19	941 050 162	2	Bowdenzug Hydraulikpumpe
20	941 050 140	2	Hebel mit Bowdenzug, kurz
20	941 050 140	2	Hebel mit Bowdenzug, kurz
21	767 000 120	2	Doppelter Lenkhebel
22	941 801 006	2	Klemmschelle von Saccon
23	C07076	2	Schweißteil für Lenkhebel mit Klemmschelle
24	767 000 096	2	Bolzen für Lenkhebel
25	767 000 099	2	Führungshülse
26	770 000 010	2	einfacher Lenkhebel
27	C07254	2	Mitnehmer für Lenkhebel S355
28	907 225 020	6	Splint
29	767 000 097	2	Bolzen für Lenkhebel
30	767 000 098	2	Bolzen für Lenkhebel
31	767 000 100	2	Führungshülse
32	941 765 001	1	Bowdenzug Hydrolenkung (Standard)
33	C06237	1	Rauswerfer
34	C06231	1	Schwenkkulisse
35	C06238	1	Gegenlager Nebenantriebshebel
36	C00058	1	Anschlagplatte für äußeren Betätigungshebel
37	767 000 004	1	Rosette Mähwerkshebel
38	C00057	1	Anschlagbolzen Nebenantriebshebel
39	915 021 020	1	Gleitlager
40	915 101 214	1	Gleitlager
41	C07086	1	Schwenkachse
42	C06239	1	Nebenantriebshebel
43	941 900 050	1	Tauchkappe
44	705 360 803	1	U-Scheibe

Hydrostatischer Einachsschlepper - UBS Hydro II Standard

Bedienkonsole ohne Zündschloss / UBS Hydro II (Standard) – C12112 R00

Nr.	Art.-Nr.	Anz.	Benennung 1
45	C07158	2	Arretierbolzen
46	C06236	1	Drehlager für Rausschmeißer
47	941 920 133	1	Gashebel LGS kompl.
48	941 903 005	1	Sicherheitsschalter-Schließer
49	941 200 012	1	Elesa Klemmhebel
50	767 000 020	2	Endkappe Kunststoff
51	909 200 139	1	Zugfeder
52	908 005 512	1	Passfeder
53	902 406 008	1	Gewindestift mit Ringschneide
54	901 804 010	2	Zyl.-Schraube mit Innenskt.
55	901 004 016	2	Skt.-Schraube ohne Schaff
56	905 004 000	2	Federring
57	905 104 000	4	U-Scheibe
58	900 004 001	2	Skt.-Mutter
59	900 004 002	1	Stoppmutter
60	903 905 012	2	Linsenkopfschraube mit Innenskt.
61	905 105 000	2	U-Scheibe
62	900 005 001	2	Skt.-Mutter
63	903 906 016	10	Linsenkopfschraube mit Innenskt.
64	901 206 016	2	Senkschraube mit Innenskt.
65	901 006 016	3	Skt.-Schraube ohne Schaff
66	901 006 020	1	Skt.-Schraube ohne Schaff
67	903 906 020	4	Linsenkopfschraube mit Innenskt.
68	901 006 012	3	Skt.-Schraube ohne Schaff
69	900 006 001	3	Skt.-Mutter
70	905 106 000	18	U-Scheibe
71	905 006 000	9	Federring
72	900 006 002	13	Stoppmutter
73	903 908 016	1	Linsenkopfschraube mit Innenskt.
74	901 008 030	1	Skt.-Schraube ohne Schaff
75	901 008 035	1	Skt.-Schraube ohne Schaff
76	900 008 001	1	Skt.-Mutter
77	900 008 002	2	Stoppmutter
78	905 108 000	1	U-Scheibe
79	905 208 025	2	K-Scheibe
80	905 112 000	1	U-Scheibe
81	905 012 000	1	Federring

2.17 Bedienkonsole für Comfort Drive UBS Hydro II (Standard) – C12119 R00



Hydrostatischer Einachsschlepper - UBS Hydro II Standard

Bedienkonsole für Comfort Drive UBS Hydro II (Standard) – C12119 R00

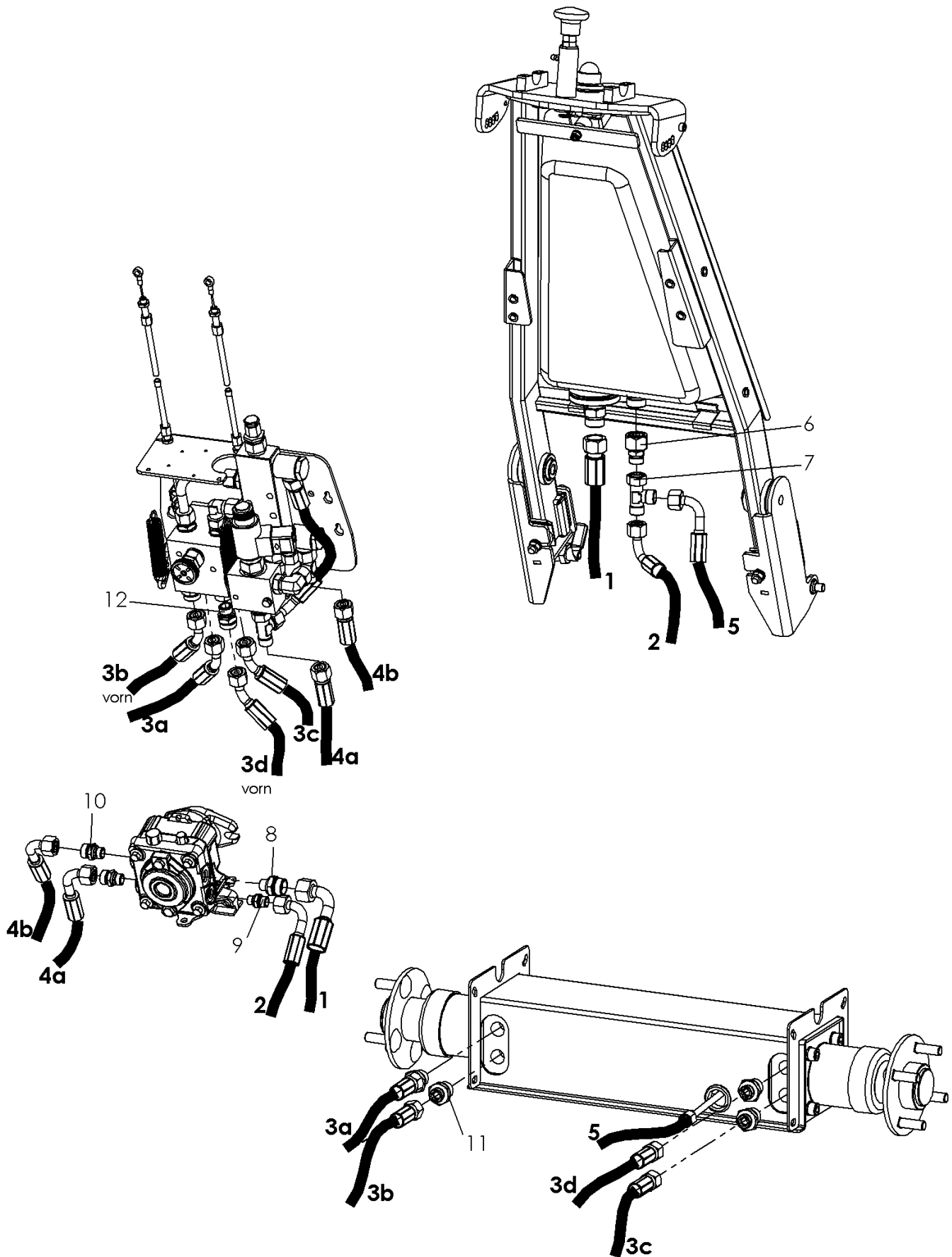
Nr.	Art.-Nr.	Anz.	Benennung 1
1	C06483	1	Handholm komplett
2	907 501 112	2	Rastriegel mit Kontermutter
3	941 908 015	2	Handgriff
4	C10349	1	Bedienkonsole
5	C06740	1	Bedienfeldaufkleber
6	C06242	1	Anbauhalter Nebenantriebshebel
7	C06913	1	Anschraubbügel für Montagerahmen
8	C06241	1	Bowdenzughalter
9	C07099	1	Halter für Sicherheitsschalter
10	014 005 343	1	Umlenkhebel verstärkt
11	909 200 138	1	Zugfeder
12	941 050 140	2	Hebel mit Bowdenzug, kurz
12	941 050 140	2	Hebel mit Bowdenzug, kurz
13	767 000 120	2	Doppelter Lenkhebel
14	941 801 006	2	Klemmschelle von Saccon
15	C07076	2	Schweißteil für Lenkhebel mit Klemmschelle
16	767 000 096	2	Bolzen für Lenkhebel
17	767 000 099	2	Führungshülse
18	770 000 010	2	einfacher Lenkhebel
19	C07254	2	Mitnehmer für Lenkhebel S355
20	907 225 020	6	Splint
21	767 000 097	2	Bolzen für Lenkhebel
22	767 000 098	2	Bolzen für Lenkhebel
23	767 000 100	2	Führungshülse
24	941 765 001	1	Bowdenzug Hydrolenkung (Standard)
25	C06237	1	Rauswerfer
26	C06231	1	Schwenkkulisse
27	C06238	1	Gegenlager Nebenantriebshebel
28	C00058	1	Anschlagplatte für äußeren Betätigungshebel
29	767 000 004	1	Rosette Mähwerkshebel
30	C00057	1	Anschlagbolzen Nebenantriebshebel
31	915 021 020	1	Gleitlager
32	915 101 214	1	Gleitlager
33	C07086	1	Schwenkachse
34	C06239	1	Nebenantriebshebel
35	941 900 050	1	Tauchkappe
36	705 360 803	1	U-Scheibe
37	C07158	2	Arretierbolzen
38	C06236	1	Drehlager für Rausschmeißer
39	941 920 133	1	Gashebel LGS kompl.
40	941 903 005	1	Sicherheitsschalter-Schließer
41	909 200 139	1	Zugfeder
42	936 010 001	1	Handbedienteil
43	941 801 007	1	Klemmschelle von Saccon
44	C11735	1	Signalhorn - M12 Steckerleitung
45	960 000 402	1	Zündschloss 5-polig

Hydrostatischer Einachsschlepper - UBS Hydro II Standard

Bedienkonsole für Comfort Drive UBS Hydro II (Standard) – C12119 R00

Nr.	Art.-Nr.	Anz.	Benennung 1
46	902 406 008	1	Gewindestift mit Ringschneide
47	901 804 010	2	Zyl.-Schraube mit Innenskt.
48	901 004 016	2	Skt.-Schraube ohne Schaff
49	905 004 000	2	Federring
50	905 104 000	4	U-Scheibe
51	900 004 001	2	Skt.-Mutter
52	900 004 002	1	Stoppmutter
53	903 905 012	2	Linsenkopfschraube mit Innenskt.
54	905 105 000	2	U-Scheibe
55	900 005 001	2	Skt.-Mutter
56	903 906 016	10	Linsenkopfschraube mit Innenskt.
57	901 206 016	2	Senkschraube mit Innenskt.
58	901 006 020	1	Skt.-Schraube ohne Schaff
59	903 906 020	5	Linsenkopfschraube mit Innenskt.
60	901 006 012	3	Skt.-Schraube ohne Schaff
61	900 006 001	3	Skt.-Mutter
62	905 106 000	12	U-Scheibe
63	905 006 000	6	Federring
64	900 006 002	10	Stoppmutter
65	903 908 016	1	Linsenkopfschraube mit Innenskt.
66	901 008 030	1	Skt.-Schraube ohne Schaff
67	901 008 035	1	Skt.-Schraube ohne Schaff
68	900 008 001	1	Skt.-Mutter
69	900 008 002	2	Stoppmutter
70	905 108 000	1	U-Scheibe
71	905 208 025	2	K-Scheibe

2.18 Hydrauliksatz UBS Hydro II – C07620 R01

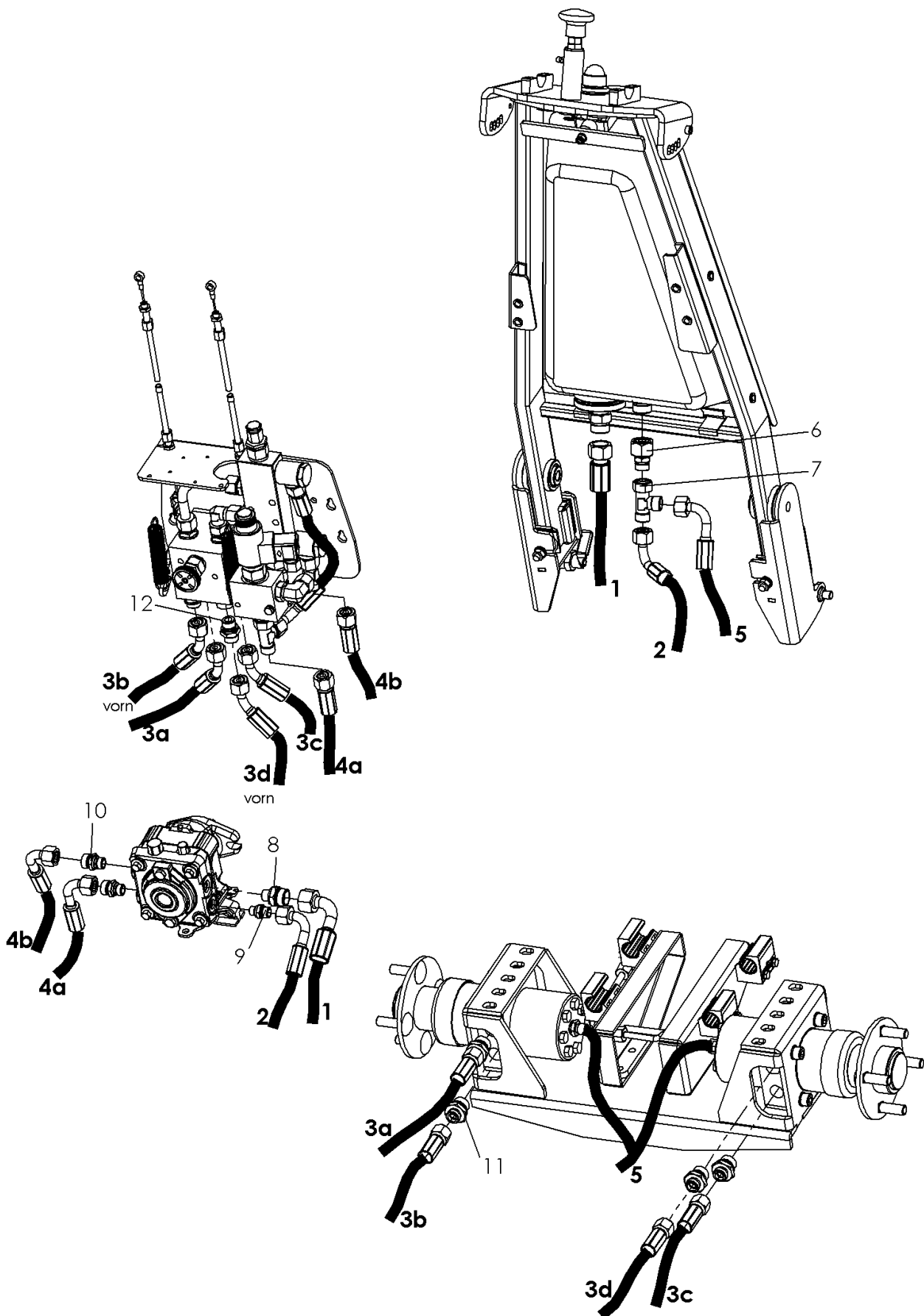


Hydrostatischer Einachsschlepper - UBS Hydro II Standard

Hydrauliksatz UBS Hydro II - C07620 R00

Nr.	Art.-Nr.	Anz.	Benennung
Schlauchsatz: 930 767 987			
1	930 767 711	1	Hydraulikschlauch
2	930 000 094	1	Hydraulikschlauch
3a+b	930 767 023	2	Hydraulikschlauch
3c+d	930 767 027	2	Hydraulikschlauch
4a+b	930 000 089	2	Hydraulikschlauch
5	930 718 024	1	Leckölleitung
6	931 101 512	1	Reduzierschraubung
7	931 041 200	1	Hydraulikverschraubung
8	931 139 160	1	Hydraulikverschraubung
9	931 071 271	1	Hydraulikverschraubung
10	931 071 291	2	Hydraulikverschraubung
11	931 071 212	4	Hydraulikverschraubung
12	931 071 238	4	Hydraulikverschraubung

2.19 Hydrauliksatz für Verschiebeachse UBS Hydro II - C11843 R01

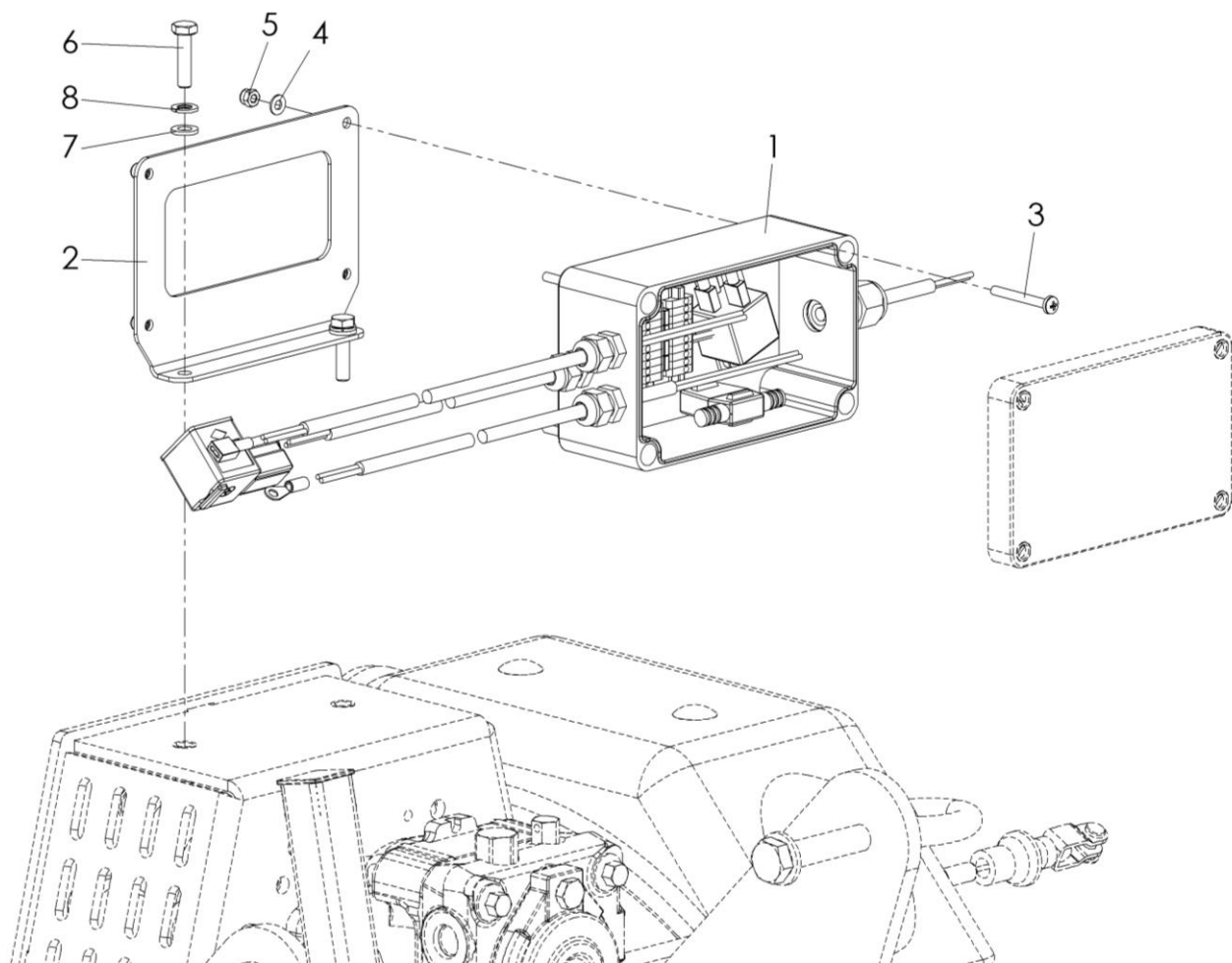


Hydrostatischer Einachsschlepper - UBS Hydro II Standard

Hydrauliksatz für Verschiebeachse UBS Hydro II – C11843 R01

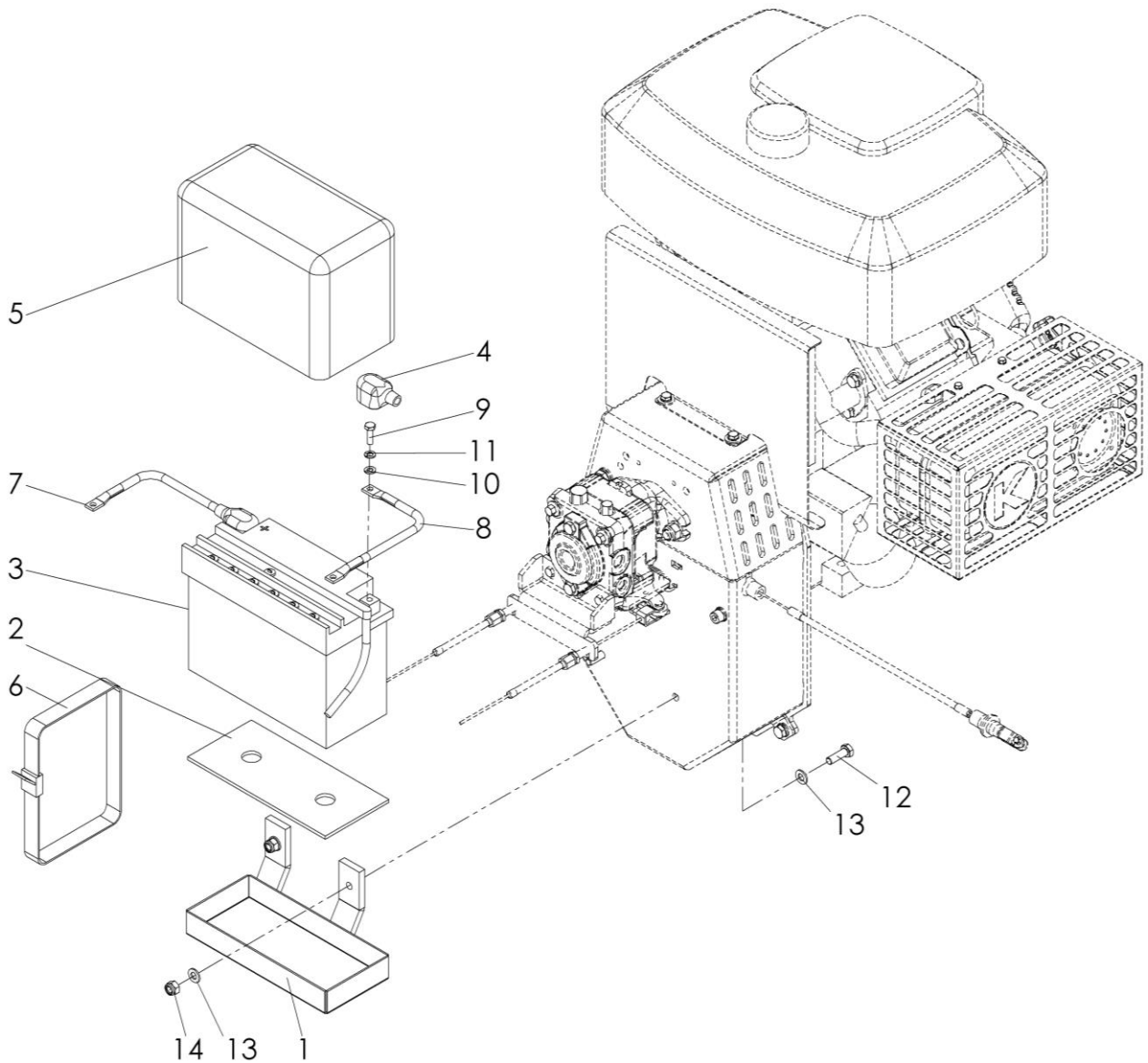
Nr.	Art.-Nr.	Anz.	Benennung
Schlauchsatz: 930 767 986			
1	930 767 711	1	Hydraulikschlauch
2	930 000 094	1	Hydraulikschlauch
3a+b	930 767 059	2	Hydraulikschlauch
3c+d	930 767 060	2	Hydraulikschlauch
4a+b	930 000 089	2	Hydraulikschlauch
5	930 718 024	1	Leckölleitung
6	931 101 512	1	Reduzierschraubung
7	931 041 200	1	Hydraulikschraubung
8	931 139 160	1	Hydraulikschraubung
9	931 071 271	1	Hydraulikschraubung
10	931 071 291	2	Hydraulikschraubung
11	931 071 212	4	Hydraulikschraubung
12	931 071 238	4	Hydraulikschraubung

2.20 Elektrobauteile UBS Hydro II – C07413 R01



Nr.	Art.-Nr.	Anz.	Benennung
1	C07334	1	Alubox komplett
2	C10681	1	Halter Verdrahtungsdose
3	903 604 035	4	Linsenschraube mit Kreuzschlitz
4	905 104 000	4	U-Scheibe
5	900 004 002	4	Stoppmutter
6	901 006 025	2	Skt.-Schraube ohne Schaff
7	905 106 000	2	U-Scheibe
8	905 006 000	2	Federring

2.21 E-Start für UBS Hydro II - C00808 R01



Nr.	Art.-Nr.	Anz.	Benennung
1	767 000 079	1	Batteriehalter, kompl.
2	700 000 305	1	Batterieauflage
3	960 011 220	1	Batterie für Einachser incl. Säurepaket
4	960 041 000	2	Polkappe für Batterie
5	960 031 001	1	Batterieabdeckung aus Planenstoff
6	918 080 150	1	Batterieband
7	C01290	1	Verkabelung Batterie - Regler (+)
8	C01291	1	Verkabelung Batterie - Masse (-)
9	901 006 016	2	Skt.-Schraube ohne Schaft
10	905 106 000	2	U-Scheibe
11	905 006 000	2	Federring
12	901 008 025	2	Skt.-Schraube ohne Schaft
13	905 108 000	4	U-Scheibe
14	900 008 002	2	Stopfmutter

Hydrostatischer Einachsschlepper - UBS Hydro II Standard

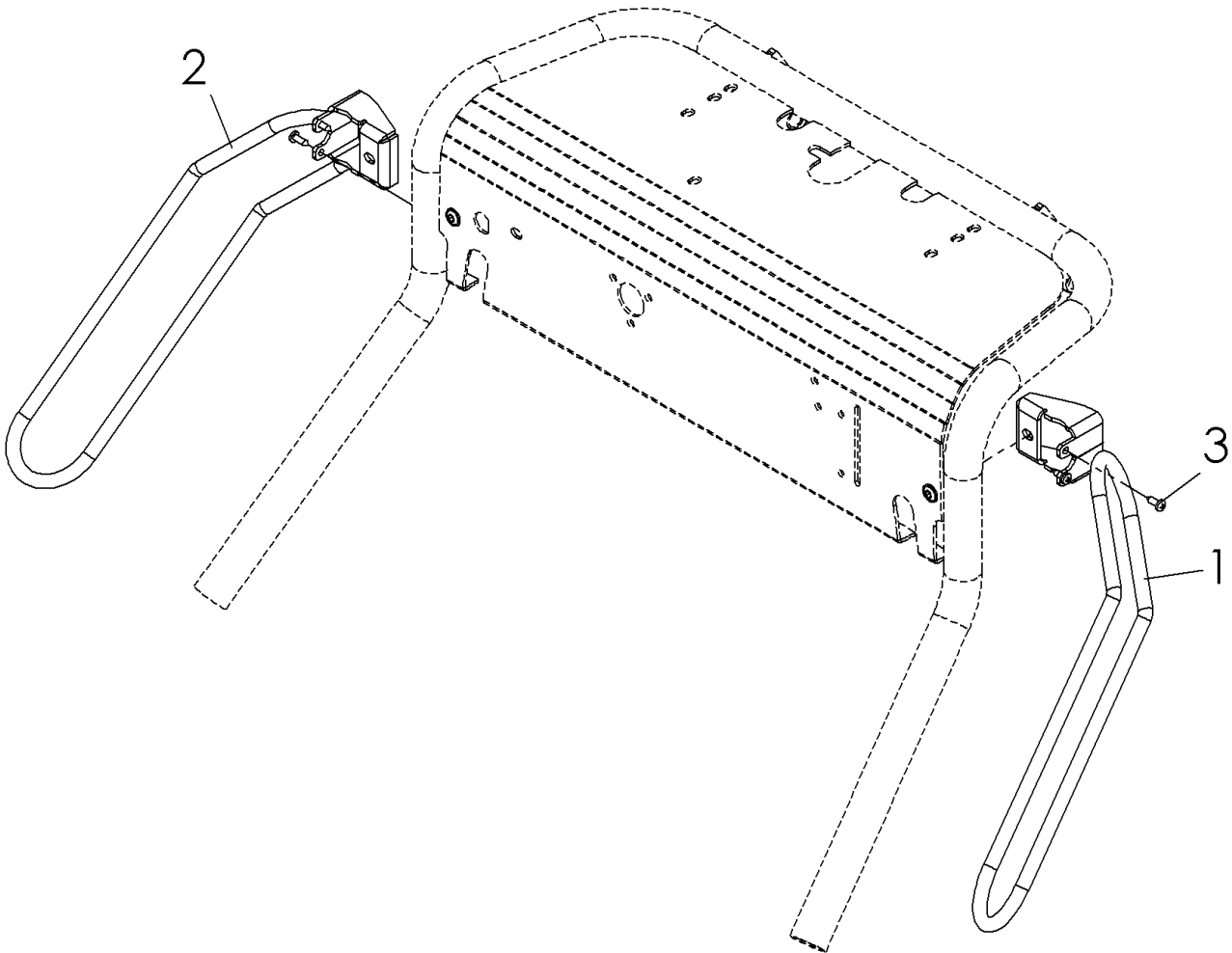
3 Sonstiges

3.1 Reifen- und Radnabenliste – D00001 R03

Typ	Bestell-Nr.	Reifengröße	Reifenprofil	Art. Nr. Räder	Art. Nr. Radnabe	Art. Nr. Radnabe Feststellbremse	Art. Nr. Radmotor
K 820 K 820 Pro	C07538	4.00-8	Block	926 140 408	712 000 022	-	-
	C07539	4.00-8	Ackerstollen	926 110 408	712 000 022	-	-
K 1500 K 2000 K 2100	C07540	4.00-8	Block	926 140 408	700 000 022	-	-
	C07541	4.00-8	Ackerstollen	926 110 408	700 000 022	-	-
	C07542	16x6.50-8	Block	926 130 168	700 000 023	-	-
	C07543	16x6.50-8	Ackerstollen	926 110 168	700 000 023	-	-
UBS Easy	C07540	4.00-8	Block	926 140 408	700 000 022	-	-
	C07541	4.00-8	Ackerstollen	926 110 408	700 000 022	-	-
	C07542	16x6.50-8	Block	926 130 168	700 000 023	-	-
	C07543	16x6.50-8	Ackerstollen	926 110 168	700 000 023	-	-
Weedo II	C07544	4.00-4	Block	926 140 404	-	-	-
UBS Hydro	C07548	4.00-8	Block	926 140 408	767 410 006	-	935 102 315
	C07550	4.00-8	Ackerstollen	926 110 408	767 410 006	-	935 102 315
	C07551	5.00-10	Ackerstollen	926 110 510	767 410 006	-	935 102 315
	C07552	16x6.50-8	Block	926 130 168	767 187 006	-	935 102 315
	C07553	16x6.50-8	Ackerstollen	926 110 168	767 187 006	-	935 102 315
	C07554	18x7.00-8	Ackerstollen	926 110 187	767 187 006	-	935 102 315
UBS Master UBS Alpin	C07555	18x9.50-8	Ackerstollen	926 110 188	-	C00976	935 101 400
	C07556	21x11.00-8	Ackerstollen	926 111 108	-	C00976	935 101 400
	C07557	5.00-10	Ackerstollen	926 110 510	-	C03123	935 101 400
Rough Cutter	C07558	4.00-10	Ackerstollen	926 110 410	-	767 000 141	935 102 315
	C07559	5.00-10	Ackerstollen	926 110 510	-	767 000 141	935 102 315
	C07560	18x9.50-8	Ackerstollen	926 110 188	-	767 000 129	935 103 400
	C07561	21x11.00-8	Ackerstollen	926 111 108	-	767 000 129	935 103 400
Bodenfräse	C07562	16x6.50-8	Ackerstollen	926 110 168	760 000 024	-	-
Vento	C07563	4.00-8	Block	926 140 484	-	-	-
Vento Max	C07542	16x6.50-8	Block	926 130 168	700 000 023	-	-

4 Option

4.1 Handschutzbügel für Bedienkonsole – C11257 R00



Nr.	Art.-Nr.	Anz.	Benennung 1
1	C11315	1	Handschutzbügel für Bedienkonsole, rechts
2	C11318	1	Handschutzbügel für Bedienkonsole, links
3	902 642 013	4	Schneidschraube