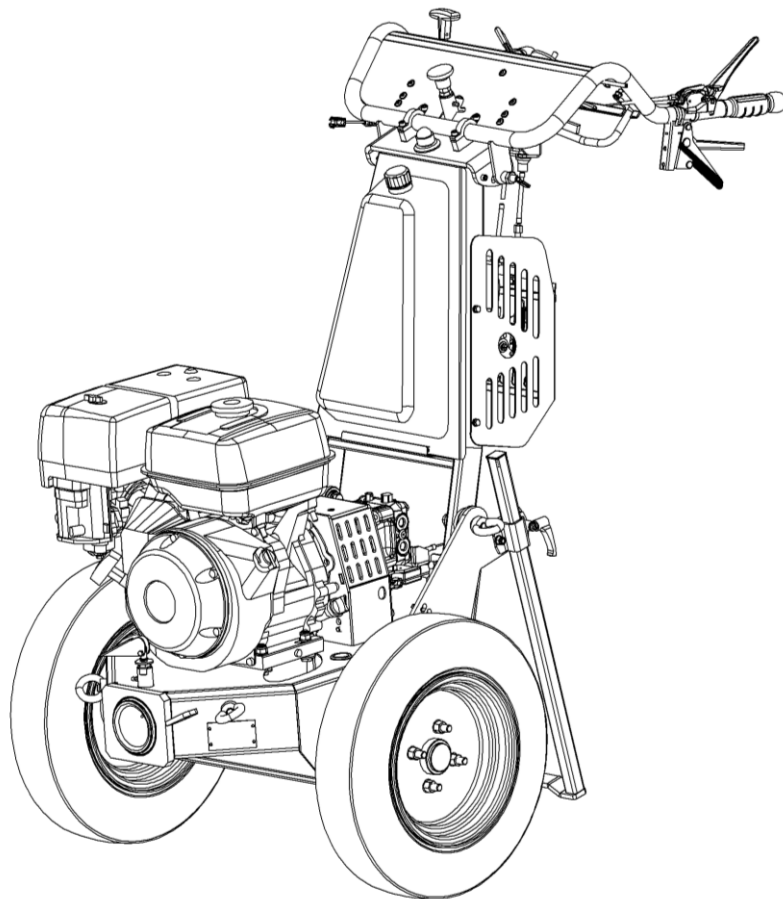




Ersatzteilliste

Hydrostatischer Einachsschlepper

UBS Hydro II - Standard



Bestellnummer: E00102

ab Masch.-Nr.:

Rev.: R09

Stand: 07.06.2022



Arealmaschinen GmbH

Empeler Straße 95

D - 46459 Rees

www.kersten-maschinen.de

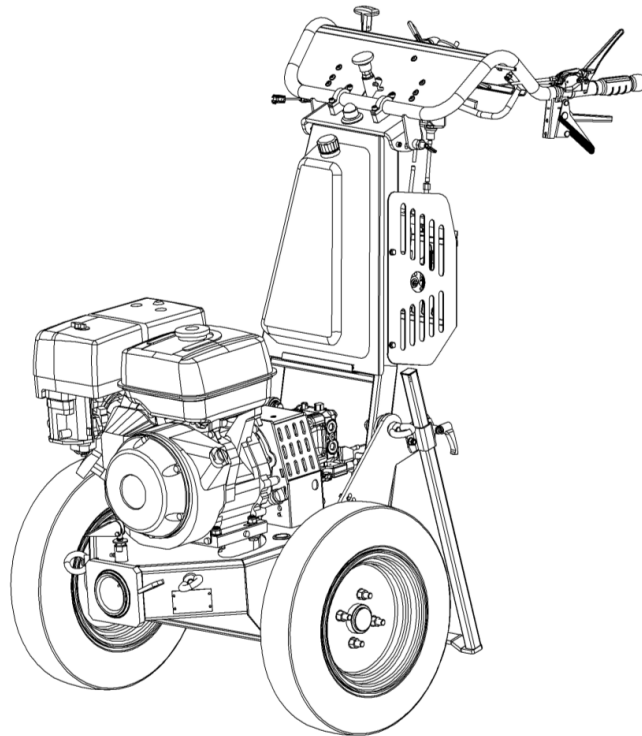
Tel.: +49 (0) 2851 / 9234 – 19

Fax: +49 (0) 2851 / 9234 – 24

Inhaltverzeichnis

| | | |
|----------|---|-----------|
| 1 | MODELLÜBERSICHT | 2 |
| 1.1 | UBS HYDRO II 13 G – S1040 | 2 |
| 1.2 | UBS HYDRO II 13 GA – S1047 | 2 |
| 1.3 | UBS HYDRO II 16 GE – S1041 | 3 |
| 1.4 | UBS HYDRO II 16 GEA – S1044 | 3 |
| 1.5 | UBS HYDRO II 16 GED – S1043 | 4 |
| 1.6 | UBS HYDRO II 16 GEAD – S1046 | 4 |
| 1.7 | ERLÄUTERUNG MODELLVARIANTEN | 4 |
| 2 | BAUGRUPPENÜBERSICHT | 5 |
| 2.1 | GRUNDGEHÄUSE UBS HYDRO II (STANDARD) - C07006 | 5 |
| 2.2 | GRUNDGEHÄUSE FÜR VERSCHIEBEACHSE UBS HYDRO II (STANDARD) – C11836 | 7 |
| 2.3 | HONDA MOTOR - C12379 | 9 |
| 2.4 | B&S MOTOR MIT E-START UND SCHALLDÄMPFER - C12368 | 10 |
| 2.5 | TRIEBSTRANG FÜR UBS HYDRO II MIT 13 ER HONDA MOTOR - C06853 | 11 |
| 2.6 | TRIEBSTRANG FÜR UBS HYDRO II 16 ER B&S MOTOR - C07336 | 13 |
| 2.7 | TRIEBSTRANG FÜR UBS HYDRO II COMFORT DRIVE MIT 16 ER B&S MOTOR – C12120 | 16 |
| 2.8 | ACHSTRÄGER UBS HYDRO II - C07039 | 19 |
| 2.9 | ACHSTRÄGER FÜR VERSCHIEBEACHSE UBS HYDRO II – C11837 | 20 |
| 2.10 | FÜHRUNGSHOLM OHNE SCHWENKKONSOLE MIT TANK UBS HYDRO II - C06943 | 21 |
| 2.11 | HYDRAULIKSTEUERUNG UBS HYDRO II (STANDARD) - C07071 | 23 |
| 2.12 | HYDRAULIKSTEUERUNG UBS HYDRO II COMFORT DRIVE – C12118 | 25 |
| 2.13 | BEDIENKONSOLE MIT ZÜNDSCHLOSS / UBS HYDRO II (STANDARD) - C07109 | 27 |
| 2.14 | BEDIENKONSOLE OHNE ZÜNDSCHLOSS / UBS HYDRO II (STANDARD) – C12112 | 30 |
| 2.15 | BEDIENKONSOLE FÜR COMFORT DRIVE UBS HYDRO II (STANDARD) – C12119 | 33 |
| 2.16 | HYDRAULIKSATZ UBS HYDRO II - C11843 | 36 |
| 2.1 | ELEKTROBAUTEILE UBS HYDRO II 13 ER HONDA MOTOR – C12436 | 38 |
| 2.2 | ELEKTROBAUTEILE UBS HYDRO II 16 ER SERIE – C07413 | 39 |
| 2.3 | BATTERIE SET FÜR UBS HYDRO II 16 ER SERIE - C00808 | 40 |
| 3 | SONSTIGES | 41 |
| 3.1 | REIFEN- UND RADNABENLISTE – D00001 R03 | 41 |
| 4 | OPTION | 42 |
| 4.1 | HANDSCHUTZBÜGEL FÜR BEDIENKONSOLE – C11257 | 42 |
| 4.2 | ANBAUNABE, KOMPL. - C12429 | 43 |
| 4.3 | ANSAUGSCHUTZ ASS-MK-B&S – C12525 | 44 |
| 4.4 | ZYKLONLUFTFILTER KOMPL. 16 PS – C12527 | 45 |

1 Modellübersicht



1.1 UBS Hydro II 13 G – S1040

| Nr. | Art.-Nr. | Anz. | Benennung |
|-----|----------|------|--|
| 1 | C07006 | 1 | Grundgehäuse für UBS Hydro II (Standard) |
| 2 | C07039 | 1 | Achsträger UBS Hydro II |
| 3 | C06853 | 1 | Triebstrang für UBS Hydro II mit Honda Motor |
| 4 | C12379 | 1 | Honda Motor kompl. |
| 5 | C06943 | 1 | Führungsholm ohne Schwenkconsole mit Tank |
| 6 | C07071 | 1 | Hydrauliksteuerung UBS Hydro II |
| 7 | C12112 | 1 | Bedienconsole ohne Zündschloss UBS Hydro II |
| 8 | C07413 | 1 | Elektrobauteile UBS Hydro II |
| 9 | C11843 | 1 | Hydrauliksatz UBS Hydro II |

1.2 UBS Hydro II 13 GA – S1047

| Nr. | Art.-Nr. | Anz. | Benennung |
|-----|----------|------|--|
| 1 | C11836 | 1 | Grundgehäuse für Verschiebeachse UBS Hydro II (Standard) |
| 2 | C11837 | 1 | Achsträger für Verschiebeachse UBS Hydro II |
| 3 | C06853 | 1 | Triebstrang für UBS Hydro II mit Honda Motor |
| 4 | C12379 | 1 | Honda Motor kompl. |
| 5 | C06943 | 1 | Führungsholm ohne Schwenkconsole mit Tank |
| 6 | C07071 | 1 | Hydrauliksteuerung UBS Hydro II |
| 7 | C12112 | 1 | Bedienconsole ohne Zündschloss UBS Hydro II |
| 8 | C07413 | 1 | Elektrobauteile UBS Hydro II |
| 9 | C11843 | 1 | Hydrauliksatz UBS Hydro II |

Hydrostatischer Einachsschlepper - UBS Hydro II Standard

1.3 UBS Hydro II 16 GE – S1041

| Nr. | Art.-Nr. | Anz. | Benennung |
|-----|----------|------|--|
| 1 | C07006 | 1 | Grundgehäuse für UBS Hydro II (Standard) |
| 2 | C07039 | 1 | Achsträger UBS Hydro II |
| 3 | C07336 | 1 | Triebstrang für UBS Hydro II mit B&S Motor |
| 4 | C12368 | 1 | B&S Motor- E-Start |
| 5 | C06943 | 1 | Führungsholm ohne Schwenkkonsole mit Tank |
| 6 | C07071 | 1 | Hydrauliksteuerung UBS Hydro II |
| 7 | C07109 | 1 | Bedienkonsole mit Zündschloss UBS Hydro II |
| 8 | C07413 | 1 | Elektrobauteile UBS Hydro II |
| 9 | C00808 | 1 | E-Start UBS Hydro II |
| 10 | C11843 | 1 | Hydrauliksatz UBS Hydro II |

1.4 UBS Hydro II 16 GEA – S1044

| Nr. | Art.-Nr. | Anz. | Benennung |
|-----|----------|------|--|
| 1 | C11836 | 1 | Grundgehäuse für Verschiebeachse UBS Hydro II (Standard) |
| 2 | C11837 | 1 | Achsträger für Verschiebeachse UBS Hydro II |
| 3 | C07336 | 1 | Triebstrang für UBS Hydro II mit B&S Motor |
| 4 | C12368 | 1 | B&S Motor - E-Start |
| 5 | C06943 | 1 | Führungsholm ohne Schwenkkonsole mit Tank |
| 6 | C07071 | 1 | Hydrauliksteuerung UBS Hydro II |
| 7 | C07109 | 1 | Bedienkonsole mit Zündschloss UBS Hydro II |
| 8 | C07413 | 1 | Elektrobauteile UBS Hydro II |
| 9 | C07808 | 1 | E-Start UBS Hydro II |
| 10 | C11843 | 1 | Hydrauliksatz UBS Hydro II |

Hydrostatischer Einachsschlepper - UBS Hydro II Standard

1.5 UBS Hydro II 16 GED – S1043

| Nr. | Art.-Nr. | Anz. | Benennung |
|-----|----------|------|--|
| 1 | C07006 | 1 | Grundgehäuse für UBS Hydro II (Standard) |
| 2 | C12120 | 1 | Triebstrang für UBS Hydro II Comfort Drive mit B&S Motor |
| 3 | C12368 | 1 | B&S Motor-E-Start |
| 4 | C07039 | 1 | Achsträger UBS Hydro II |
| 5 | C06943 | 1 | Führungsholm ohne Schwenkkonsole mit Tank |
| 6 | C12118 | 1 | Hydrauliksteuerung UBS Hydro II Comfort Drive |
| 7 | C12119 | 1 | Bedienkonsole UBS Hydro II Comfort Drive |
| 8 | C07413 | 1 | Elektrobauteile UBS Hydro II |
| 9 | C00808 | 1 | E-Start UBS Hydro II |
| 10 | C11843 | 1 | Hydrauliksatz UBS Hydro II |

1.6 UBS Hydro II 16 GEAD – S1046

| Nr. | Art.-Nr. | Anz. | Benennung |
|-----|----------|------|--|
| 1 | C11836 | 1 | Grundgehäuse für Verschiebeachse UBS Hydro II (Standard) |
| 2 | C11837 | 1 | Achsträger für Verschiebeachse UBS Hydro II |
| 3 | C12120 | 1 | Triebstrang für UBS Hydro II Comfort Drive mit B&S Motor |
| 4 | C12368 | 1 | B&S Motor-E-Start |
| 5 | C06943 | 1 | Führungsholm ohne Schwenkkonsole mit Tank |
| 6 | C12118 | 1 | Hydrauliksteuerung UBS Hydro II Comfort Drive |
| 7 | C12119 | 1 | Bedienkonsole UBS Hydro II Comfort Drive |
| 8 | C07413 | 1 | Elektrobauteile UBS Hydro II |
| 9 | C07808 | 1 | E-Start UBS Hydro II |
| 10 | C11843 | 1 | Hydrauliksatz UBS Hydro II |

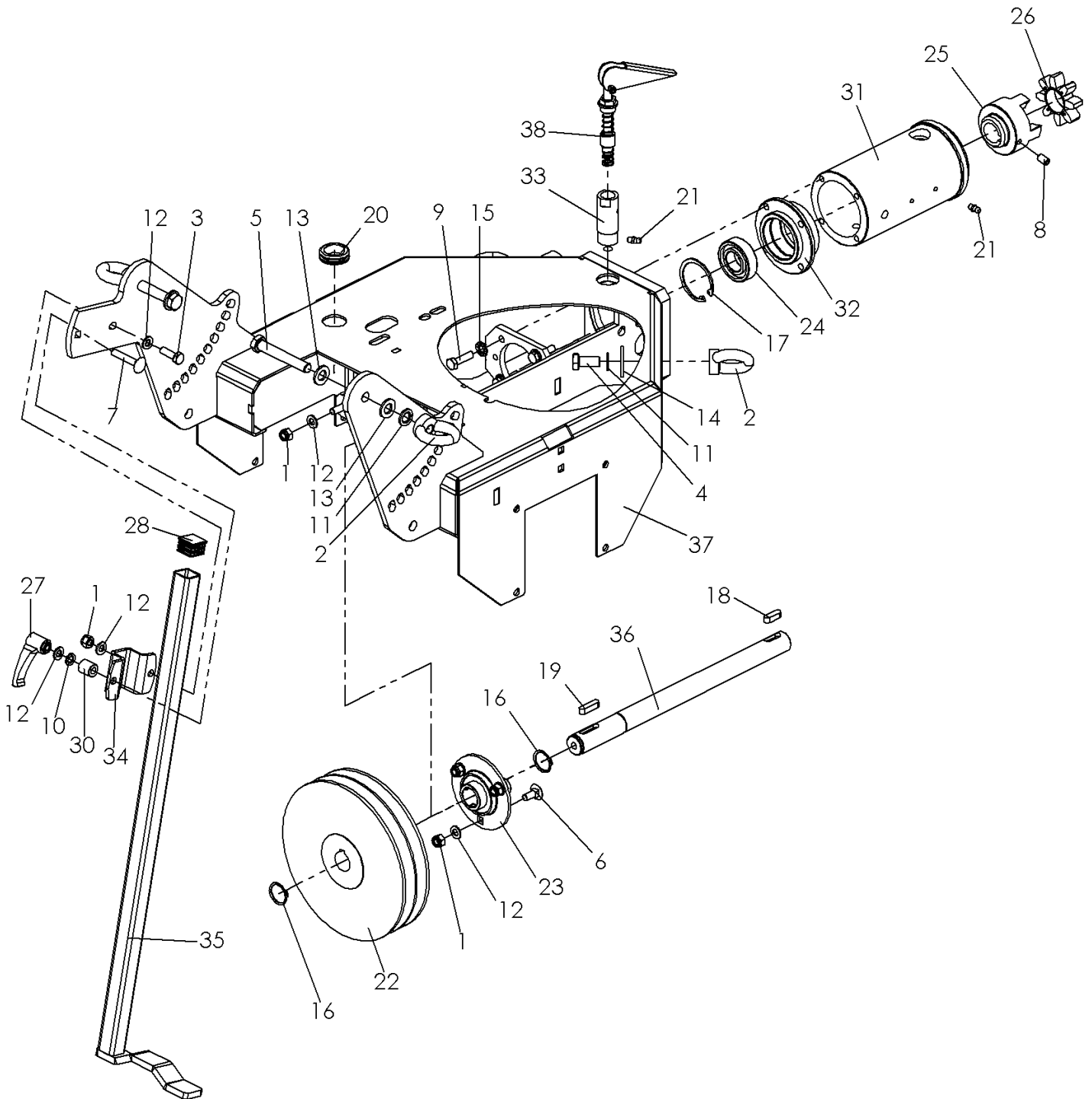
1.7 Erläuterung Modellvarianten

G = Grundgehäuse
A = Verschiebeachse
E = E-Start
D = Comfort Drive

Hydrostatischer Einachsschlepper - UBS Hydro II Standard

2 Baugruppenübersicht

2.1 Grundgehäuse UBS Hydro II (Standard) - C07006

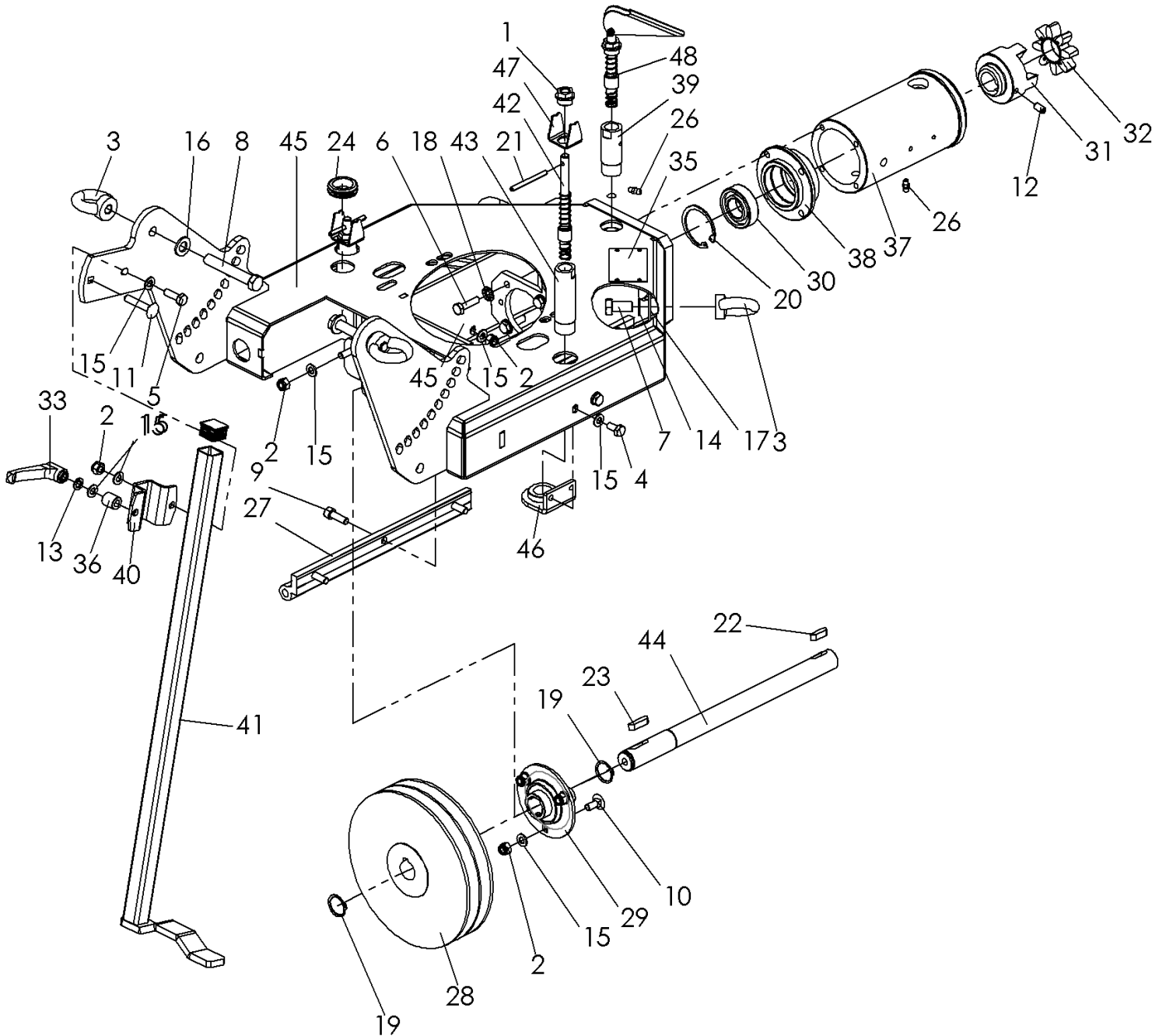


Hydrostatischer Einachsschlepper - UBS Hydro II Standard

Grundgehäuse UBS Hydro II (Standard) - C07006

| Nr. | Art.-Nr. | Anz. | Benennung 1 |
|-----|---------------|------|--|
| 1 | 900 008 002 | 6 | Stopfmutter |
| 2 | 900 012 017 | 4 | Ringmutter |
| 3 | 901 008 025 | 1 | Skt.-Schraube ohne Schaff |
| 4 | 901 012 025 | 2 | Skt.-Schraube ohne Schaff |
| 5 | 901 112 080 | 2 | Skt.-Schraube mit Schaff |
| 6 | 901 908 020 | 3 | Schlossschraube |
| 7 | 901 908 045 | 1 | Schlossschraube |
| 8 | 902 308 016 | 1 | Gewindestift mit Innenskt. und Spitze |
| 9 | 903 508 030 | 4 | Skt.-Schraube ohne Schaff 10.9 |
| 10 | 905 008 000 | 1 | Federring |
| 11 | 905 012 000 | 3 | Federring |
| 12 | 905 108 000 | 8 | U-Scheibe |
| 13 | 905 112 000 | 5 | U-Scheibe |
| 14 | 905 212 001 | 2 | K-Scheibe |
| 15 | 905 508 000 | 4 | Sperrkantscheibe |
| 16 | 905 925 000 | 2 | Sicherungsring aussen |
| 17 | 906 000 520 | 1 | Sicherungsring innen |
| 18 | 908 008 725 | 1 | Passfeder |
| 19 | 908 008 730 | 1 | Passfeder |
| 20 | 908 706 666 | 1 | Kabeltülle doppelseitig |
| 21 | 910 006 000 | 2 | Schmiernippel |
| 22 | 921 240 201 | 1 | Keilriemenscheibe |
| 23 | 924 041 205 | 1 | Flanschlager Blech |
| 24 | 924 106 205 | 1 | Rillenkugellager |
| 25 | 925 301 025 | 1 | Kupplungsnahe |
| 26 | 925 302 098-1 | 1 | Kupplungsmitnehmer, grün |
| 27 | 941 200 100 | 1 | Klemmhebel |
| 28 | 943 125 252 | 1 | Schutzkappe |
| 29 | 950 900 070 | 1 | Typenschild - Kersten |
| 30 | C04327 | 1 | Hülse |
| 31 | C04978 | 1 | Wechselaufnahmerohr ungehärtet |
| 32 | C04979 | 1 | Lagerflansch |
| 33 | C05001 | 1 | Schnappstiftrohr schraubbar - kurze Ausführung |
| 34 | C05317 | 1 | Rohrklemme für Abstellstütze |
| 35 | C05325 | 1 | Abstellstütze |
| 36 | C06493 | 1 | Nebenantriebswelle |
| 37 | C07038 | 1 | Grundgehäuse - Standard kompl. |
| 38 | M00111 | 1 | Schnappstift, vormontiert |

2.2 Grundgehäuse für Verschiebeachse UBS Hydro II (Standard) – C11836

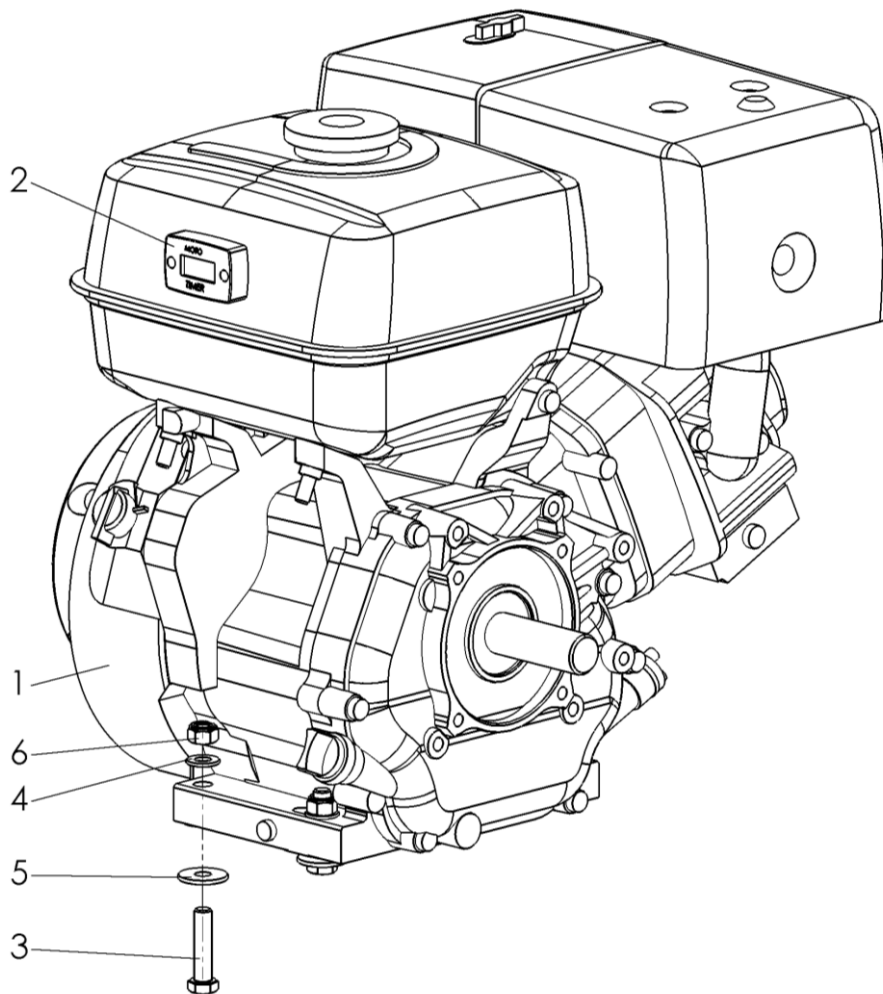


Hydrostatischer Einachsschlepper - UBS Hydro II Standard

Grundgehäuse für Verschiebeachse UBS Hydro II (Standard) – C11836

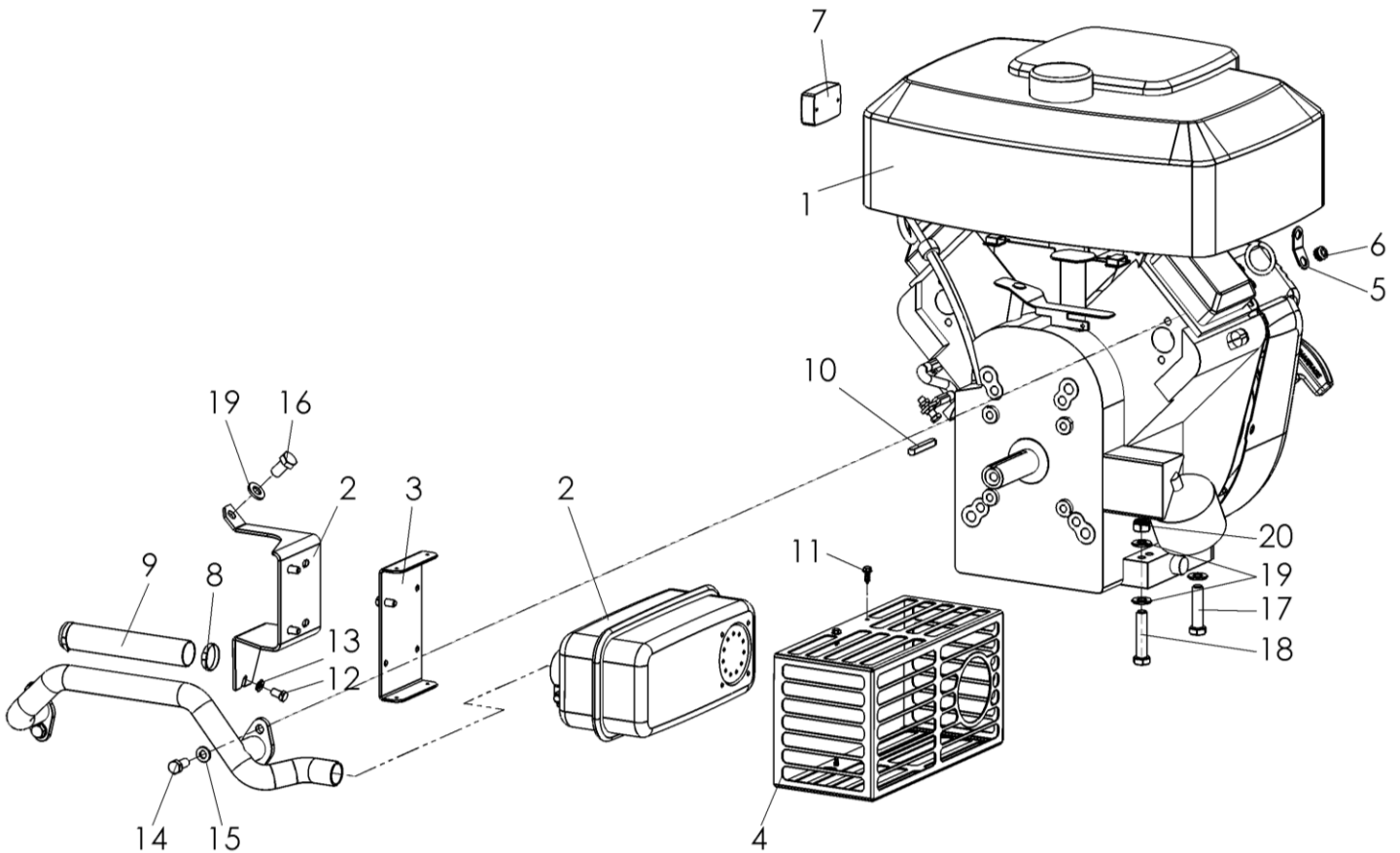
| Nr. | Art.-Nr. | Anz. | Benennung 1 |
|-----|---------------|------|--|
| 1 | 700 000 171 | 2 | Verschlusschraube |
| 2 | 900 008 002 | 13 | Stopfmutter |
| 3 | 900 012 017 | 4 | Ringmutter |
| 4 | 901 008 016 | 4 | Skt.-Schraube ohne Schaff |
| 5 | 901 008 025 | 1 | Skt.-Schraube ohne Schaff |
| 6 | 901 008 030 | 4 | Skt.-Schraube ohne Schaff |
| 7 | 901 012 025 | 2 | Skt.-Schraube ohne Schaff |
| 8 | 901 112 080 | 2 | Skt.-Schraube mit Schaff |
| 9 | 901 808 025 | 6 | Zyl.-Schraube mit Innenskt. |
| 10 | 901 908 020 | 3 | Schlossschraube |
| 11 | 901 908 045 | 1 | Schlossschraube |
| 12 | 902 308 016 | 1 | Gewindestift mit Innenskt. und Spitze |
| 13 | 905 008 000 | 1 | Federring |
| 14 | 905 012 000 | 3 | Federring |
| 15 | 905 108 000 | 19 | U-Scheibe |
| 16 | 905 112 000 | 5 | U-Scheibe |
| 17 | 905 212 001 | 2 | K-Scheibe |
| 18 | 905 508 000 | 4 | Sperrkantscheibe |
| 19 | 905 925 000 | 2 | Sicherungsring aussen |
| 20 | 906 000 520 | 1 | Sicherungsring innen |
| 21 | 907 350 036 | 2 | Spannstift |
| 22 | 908 008 725 | 1 | Passfeder |
| 23 | 908 008 730 | 1 | Passfeder |
| 24 | 908 706 666 | 1 | Kabeltülle doppelseitig |
| 25 | 909 100 189 | 2 | Druckfeder |
| 26 | 910 006 000 | 2 | Schmiernippel |
| 27 | 915 500 001 | 2 | Linearführungsschiene |
| 28 | 921 240 201 | 1 | Keilriemenscheibe |
| 29 | 924 041 205 | 1 | Flanschlager Blech |
| 30 | 924 106 205 | 1 | Rillenkugellager |
| 31 | 925 301 025 | 1 | Kupplungsnahe |
| 32 | 925 302 098-1 | 1 | Kupplungsmitnehmer, grün |
| 33 | 941 200 100 | 1 | Klemmhebel |
| 34 | 943 125 252 | 1 | Schutzkappe |
| 35 | 950 900 070 | 1 | Typenschild - Kersten |
| 36 | C04327 | 1 | Hülse |
| 37 | C04978 | 1 | Wechselaufnahmerohr ungehärtet |
| 38 | C04979 | 1 | Lagerflansch |
| 39 | C05001 | 1 | Schnappstiftrohr schraubbar - kurze Ausführung |
| 40 | C05317 | 1 | Rohrklemme für Abstellstütze |
| 41 | C05325 | 1 | Abstellstütze |
| 42 | C06165 | 2 | Sperrstift mit Bohrung Ø5 |
| 43 | C06432 | 2 | Schnappstiftrohr schraubbar - lange Ausführung |
| 44 | C06493 | 1 | Nebenantriebswelle |
| 45 | C11748 | 1 | Grundgehäuse kompl. - Verstellachse |
| 46 | C11757 | 2 | Anbaukonsole Schnappstiftrohr |
| 47 | C13360 | 2 | Verriegelung |
| 48 | M00111 | 1 | Schnappstift, vormontiert |

2.3 Honda Motor - C12379



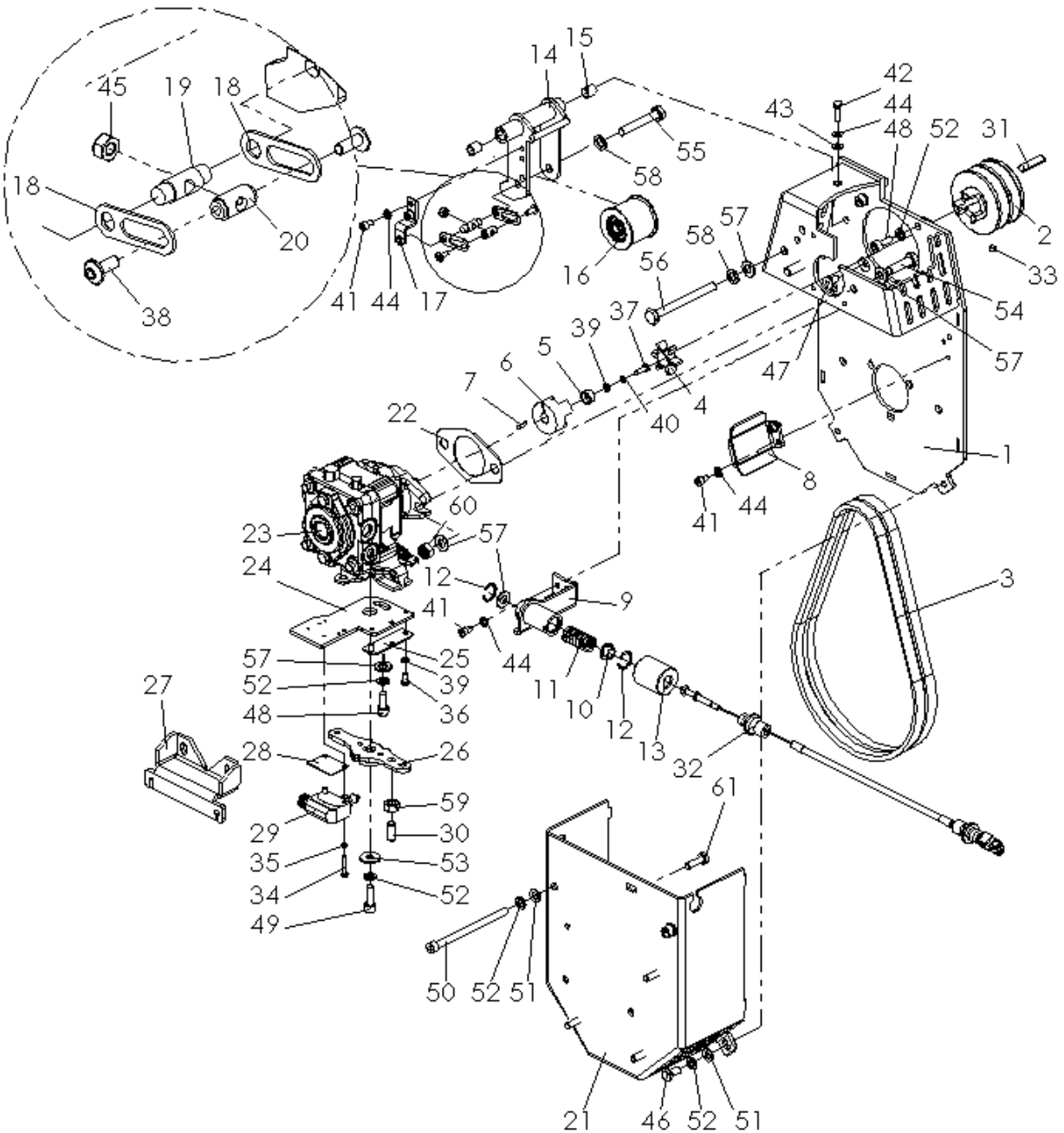
| Nr. | Art.-Nr. | Anz. | Benennung 1 |
|-----|-------------|------|--------------------------------|
| 1 | 920 000 023 | 1 | Honda Motor 13 PS ohne E-Start |
| 2 | 000 000 122 | 1 | Betriebsstundenzähler |
| 3 | 901 110 045 | 4 | Skt.-Schraube mit Schaft |
| 4 | 905 110 000 | 4 | U-Scheibe |
| 5 | 905 210 000 | 4 | K-Scheibe |
| 6 | 900 010 002 | 4 | Stoppmutter |

2.4 B&S Motor mit E-Start und Schalldämpfer - C12368



| Nr. | Art.-Nr. | Anz. | Benennung 1 |
|-----|-------------|------|--|
| 1 | 920 000 008 | 1 | B & S Motor mit E-Start |
| 2 | 920 001 007 | 1 | Schalldämpfer B&S Motor |
| 3 | C10348 | 1 | Halter Schalldämpfer |
| 4 | C10346 | 1 | Schalldämpferhaube |
| 5 | C10791 | 1 | Bowdenzugführung |
| 6 | 908 706 646 | 1 | Kabeltülle doppelseitig |
| 7 | 000 000 122 | 1 | Betriebsstundenzähler |
| 8 | 920 803 092 | 2 | Kabelbinder |
| 9 | 920 803 091 | 1 | Hitzeschutzband Basaltfaser |
| 10 | 908 006 650 | 1 | Passfeder |
| 11 | 902 144 213 | 4 | Bohrschraube Sechskantkopf mit Flansch |
| 12 | 901 006 012 | 1 | Skt.-Schraube ohne Schaft |
| 13 | 905 106 000 | 2 | U-Scheibe |
| 14 | 901 008 020 | 4 | Skt.-Schraube ohne Schaft |
| 15 | 905 108 000 | 3 | U-Scheibe |
| 16 | 901 010 020 | 1 | Skt.-Schraube ohne Schaft |
| 17 | 901 110 045 | 2 | Skt.-Schraube mit Schaft |
| 18 | 901 110 050 | 2 | Skt.-Schraube mit Schaft |
| 19 | 905 110 000 | 10 | U-Scheibe |
| 20 | 900 010 002 | 4 | Stoppmutter |

2.5 Triebstrang für UBS Hydro II mit 13 er Honda Motor - C06853



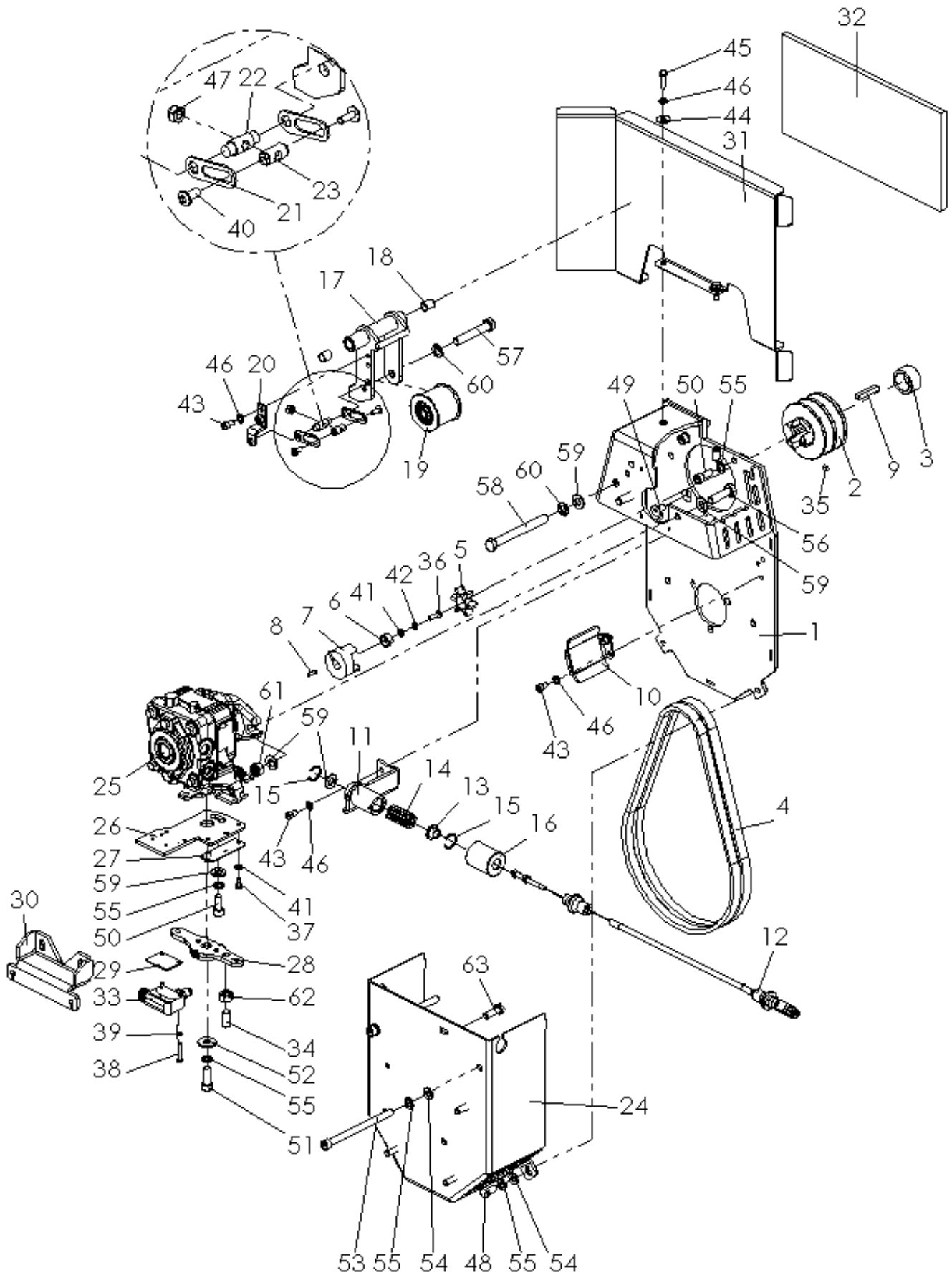
| Nr. | Art.-Nr. | Anz. | Benennung |
|-----|-------------|------|--------------------------------|
| 1 | C06162 | 1 | Anbauplatte mit Zentrierring |
| 2 | 925 304 082 | 1 | Riemenscheibenkupplung |
| 3 | 921 100 840 | 1 | Keilriemensatz UBS Hydro II |
| 4 | 925 102 064 | 1 | Kupplungsmitnehmer |
| 5 | 700 000 318 | 1 | Andrückbuchse für Kupplung |
| 6 | 700 802 048 | 1 | Kupplungsnabe |
| 7 | 908 018 014 | 1 | Passfeder |
| 8 | C06718 | 1 | Niederhalterblech |
| 9 | C06191 | 1 | Halter Bowdenzugspanner kompl. |
| 10 | C06440 | 1 | Andrückscheibe |

Hydrostatischer Einachsschlepper - UBS Hydro II Standard

Triebstrang für UBS Hydro II mit 13 er Honda Motor - C06853

| | Art.-Nr. | Anz. | Benennung |
|----|-------------|------|---------------------------------------|
| 11 | 909 105 288 | 1 | Druckfeder |
| 12 | 905 799 320 | 2 | Sprengring |
| 13 | C06189 | 1 | Hülse für Bowdenzugspanner |
| 14 | C06172 | 1 | Spannrollenhalter |
| 15 | 915 101 214 | 2 | Gleitlager |
| 16 | M00036 | 1 | vormontierte Baugruppe |
| 17 | C06431 | 1 | Gegenhalter |
| 18 | C06448 | 2 | Gleiter |
| 19 | C06451 | 1 | Schwenkachse |
| 20 | C06450 | 1 | Schwenkachse kurz |
| 21 | C06164 | 1 | Stirndeckel unten |
| 22 | C10944 | 1 | Distanzplatte Pumpe |
| 23 | 934 100 004 | 1 | Axialkolbenpumpe rechtsdrehend |
| 24 | C02069 | 1 | Fixierscheibe mit Tasteranschluss |
| 25 | C01244 | 1 | Verschleißblech |
| 26 | C02072 | 1 | Verstellhebel mit Dopplung |
| 27 | C01273 | 1 | Gegenhalter Bowdenzug |
| 28 | C02212 | 1 | Distanzplatte für Sicherheitsschalter |
| 29 | 941 903 002 | 1 | Positionsschalter Panasonic |
| 30 | 909 100 010 | 1 | Druckstück |
| 31 | 908 007 740 | 1 | Passfeder |
| 32 | 941 050 139 | 1 | Bowdenzug |
| 33 | 902 306 008 | 2 | Gewindestift mit Innenskt. und Spitze |
| 34 | 903 604 025 | 2 | Linsenschraube mit Kreuzschlitz |
| 35 | 905 004 000 | 2 | Federring |
| 36 | 903 920 510 | 2 | Flachkopfschraube mit Schlitz |
| 37 | 902 758 103 | 1 | Zollschraube |
| 38 | 903 905 012 | 2 | Linsenkopfschraube mit Innenskt. |
| 39 | 905 105 000 | 3 | U-Scheibe |
| 40 | 905 005 000 | 1 | Federring |
| 41 | 901 806 010 | 6 | Zyl.-Schraube mit Innenskt. |
| 42 | 901 006 020 | 2 | Skt.-Schraube ohne Schaff |
| 43 | 905 106 000 | 2 | U-Scheibe |
| 44 | 905 006 000 | 8 | Federring |
| 45 | 900 006 002 | 1 | Stoppmutter |
| 46 | 901 008 016 | 2 | Skt.-Schraube ohne Schaff |
| 47 | 901 208 016 | 1 | Senkschraube mit Innenskt. |
| 48 | 901 808 020 | 4 | Zyl.-Schraube mit Innenskt. |
| 49 | 901 808 025 | 1 | Zyl.-Schraube mit Innenskt. |
| 50 | 901 808 120 | 2 | Zyl.-Schraube mit Innenskt. |
| 51 | 905 108 000 | 4 | U-Scheibe |
| 52 | 905 008 000 | 9 | Federring |
| 53 | 905 208 025 | 1 | K-Scheibe |
| 54 | 901 010 035 | 2 | Skt.-Schraube ohne Schaff |
| 55 | 901 110 060 | 1 | Skt.-Schraube mit Schaff |
| 56 | 901 110 100 | 1 | Skt.-Schraube mit Schaff |
| 57 | 905 110 000 | 7 | U-Scheibe |
| 58 | 905 010 000 | 2 | Federring |
| 59 | 900 010 001 | 1 | Skt.-Mutter |
| 60 | 900 010 002 | 2 | Stoppmutter |
| 61 | 901 008 025 | 4 | Skt.-Schraube ohne Schaff |

2.6 Triebstrang für UBS Hydro II 16 er B&S Motor - C07336



Hydrostatischer Einachsschlepper - UBS Hydro II Standard

Triebstrang für UBS Hydro II mit 16 er B&S Motor- C07336

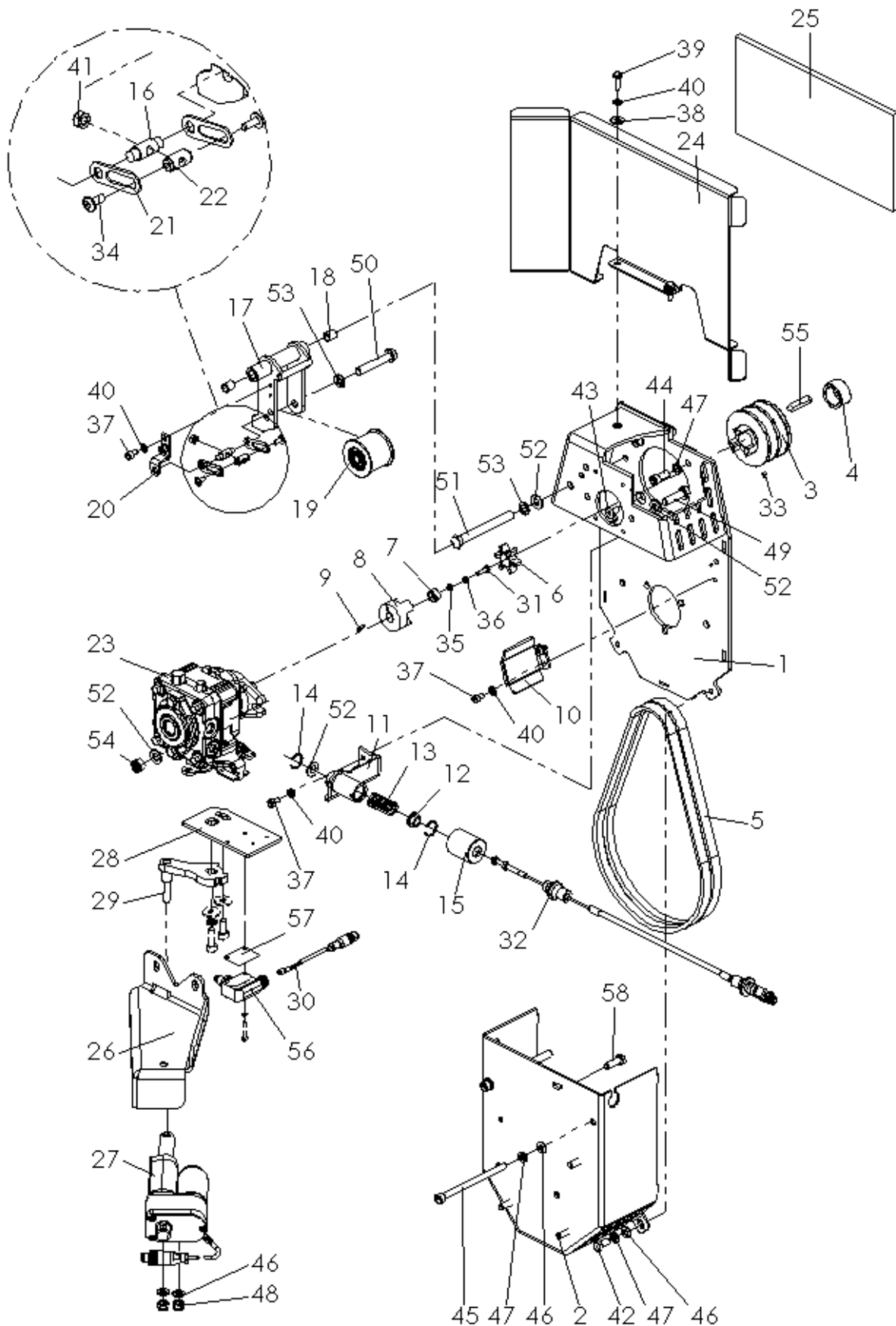
| Nr. | Art.-Nr. | Anz. | Benennung |
|-----|-------------|------|---------------------------------------|
| 1 | C06162 | 1 | Anbauplatte mit Zentrierring |
| 2 | 925 304 082 | 1 | Riemenscheibenkupplung |
| 3 | C07032 | 1 | Distanzbuchse |
| 4 | 921 106 880 | 1 | Keilriemen - Satz |
| 5 | 925 102 064 | 1 | Kupplungsmitnehmer |
| 6 | 700 000 318 | 1 | Andrückbuchse für Kupplung |
| 7 | 700 802 048 | 1 | Kupplungsnahe |
| 8 | 908 018 014 | 1 | Passfeder |
| 9 | 908 007 740 | 1 | Passfeder |
| 10 | C06718 | 1 | Niederhalterblech |
| 11 | C06191 | 1 | Halter Bowdenzugspanner kompl. |
| 12 | 941 050 139 | 1 | Bowdenzug |
| 13 | C06440 | 1 | Andrückscheibe |
| 14 | 909 105 288 | 1 | Druckfeder |
| 15 | 905 799 320 | 2 | Sprengring |
| 16 | C06189 | 1 | Hülse für Bowdenzugspanner |
| 17 | C06172 | 1 | Spannrollenhalter |
| 18 | 915 101 214 | 2 | Gleitlager |
| 19 | M00036 | 1 | vormontierte Baugruppe |
| 20 | C06431 | 1 | Gegenhalter |
| 21 | C06448 | 2 | Gleiter |
| 22 | C06451 | 1 | Schwenkachse |
| 23 | C06450 | 1 | Schwenkachse kurz |
| 24 | C06164 | 1 | Stirndeckel unten |
| 25 | 934 100 004 | 1 | Axialkolbenpumpe rechtsdrehend |
| 26 | C02069 | 1 | Fixierscheibe mit Tasteranschluss |
| 27 | C01244 | 1 | Verschleißblech |
| 28 | C02072 | 1 | Verstellhebel mit Dopplung |
| 29 | C02212 | 1 | Distanzplatte für Sicherheitsschalter |
| 30 | C01273 | 1 | Gegenhalter Bowdenzug |
| 31 | C06754 | 1 | Hitzeschutzblech |
| 32 | C07339 | 1 | Dämmmatte |
| 33 | 941 903 002 | 1 | Positionsschalter Panasonic |
| 34 | 909 100 010 | 1 | Druckstück |
| 35 | 902 306 008 | 2 | Gewindestift mit Innenskt. und Spitze |
| 36 | 902 758 103 | 1 | Zollschraube |
| 37 | 903 920 510 | 2 | Flachkopfschraube mit Schlitz |
| 38 | 903 604 025 | 2 | Linsenschraube mit Kreuzschlitz |
| 39 | 905 004 000 | 2 | Federring |
| 40 | 903 905 012 | 2 | Linsenkopfschraube mit Innenskt. |
| 41 | 905 105 000 | 3 | U-Scheibe |
| 42 | 905 005 000 | 1 | Federring |
| 43 | 901 806 010 | 6 | Zyl.-Schraube mit Innenskt. |
| 44 | 905 206 018 | 2 | K-Scheibe |
| 45 | 901 006 020 | 2 | Skt.-Schraube ohne Schaff |

Hydrostatischer Einachsschlepper - UBS Hydro II Standard

Triebstrang für UBS Hydro II mit 16 er B&S Motor- C07336

| Nr. | Art.-Nr. | Anz. | Benennung |
|-----|-------------|------|-----------------------------|
| 46 | 905 006 000 | 8 | Federring |
| 47 | 900 006 002 | 1 | Stoppmutter |
| 48 | 901 008 016 | 2 | Skt.-Schraube ohne Schaff |
| 49 | 901 208 016 | 1 | Senkschraube mit Innenskt. |
| 50 | 901 808 020 | 4 | Zyl.-Schraube mit Innenskt. |
| 51 | 901 808 025 | 1 | Zyl.-Schraube mit Innenskt. |
| 52 | 905 208 025 | 1 | K-Scheibe |
| 53 | 901 808 120 | 2 | Zyl.-Schraube mit Innenskt. |
| 54 | 905 108 000 | 4 | U-Scheibe |
| 55 | 905 008 000 | 9 | Federring |
| 56 | 901 010 035 | 2 | Skt.-Schraube ohne Schaff |
| 57 | 901 110 060 | 1 | Skt.-Schraube mit Schaff |
| 58 | 901 110 100 | 1 | Skt.-Schraube mit Schaff |
| 59 | 905 110 000 | 7 | U-Scheibe |
| 60 | 905 010 000 | 2 | Federring |
| 61 | 900 010 002 | 2 | Stoppmutter |
| 62 | 900 010 001 | 1 | Skt.-Mutter |
| 63 | 901 008 025 | 4 | Skt.-Schraube ohne Schaff |

2.7 Triebstrang für UBS Hydro II Comfort Drive mit 16 er B&S Motor – C12120



Hydrostatischer Einachsschlepper - UBS Hydro II Standard

Triebstrang für UBS Hydro II Comfort Drive mit 16 er B&S Motor – C12120

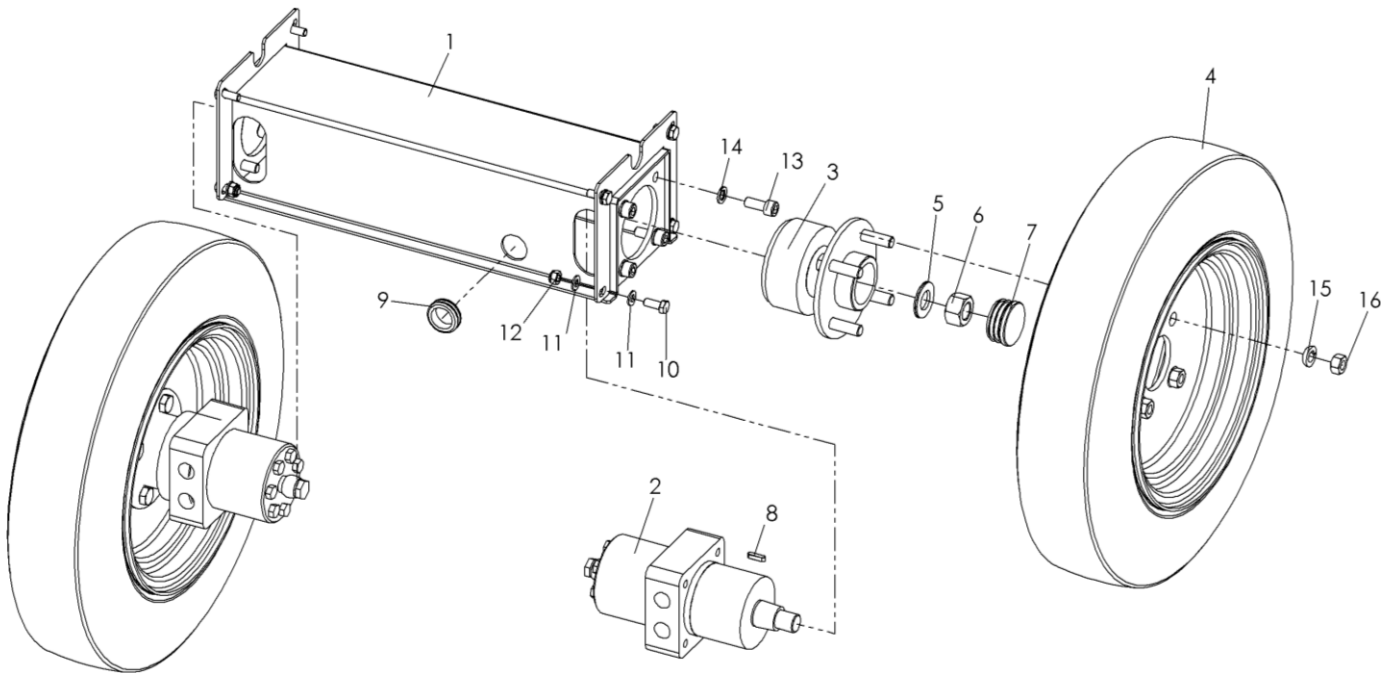
| Nr. | Art.-Nr. | Anz. | Benennung 1 |
|-----|-------------|------|---------------------------------------|
| 1 | C06162 | 1 | Anbauplatte mit Zentrierring |
| 2 | C06164 | 1 | Stirndeckel unten |
| 3 | 925 304 082 | 1 | Riemenscheibenkupplung |
| 4 | C07032 | 1 | Distanzbuchse |
| 5 | 921 106 880 | 1 | Keilriemen - Satz |
| 6 | 925 102 064 | 1 | Kupplungsmitnehmer |
| 7 | 700 000 318 | 1 | Andrückbuchse für Kupplung |
| 8 | 700 802 048 | 1 | Kupplungsnahe |
| 9 | 908 018 014 | 1 | Passfeder |
| 10 | C06718 | 1 | Niederhalterblech |
| 11 | C06191 | 1 | Halter Bowdenzugspanner kompl. |
| 12 | C06440 | 1 | Andrückscheibe |
| 13 | 909 105 288 | 1 | Druckfeder |
| 14 | 905 799 320 | 2 | Sprengring |
| 15 | C06189 | 1 | Hülse für Bowdenzugspanner |
| 16 | C06172 | 1 | Spannrollenhalter |
| 17 | 915 101 214 | 2 | Gleitlager |
| 18 | M00036 | 1 | vormontierte Baugruppe |
| 19 | C06431 | 1 | Gegenhalter |
| 20 | C06448 | 2 | Gleiter |
| 21 | C06451 | 1 | Schwenkachse |
| 22 | C06450 | 1 | Schwenkachse kurz |
| 23 | 934 100 004 | 1 | Axialkolbenpumpe rechtsdrehend |
| 24 | C06754 | 1 | Hitzeschutzblech |
| 25 | C07339 | 1 | Dämmmatte |
| 26 | C10307 | 1 | Elektrozylinder Aufnahme kompl. Pumpe |
| 27 | C11743 | 1 | Elektrozylinder |
| 28 | C07326 | 1 | Fixierscheibe mit Tasteranschluss |
| 29 | C10038 | 1 | Schwenkhebel kompl. Elektrozylinder |
| 30 | C11733 | 1 | Positionsschalter |
| 31 | 902 710 032 | 1 | Zollschraube |
| 32 | 941 050 139 | 1 | Bowdenzug |
| 33 | 902 306 008 | 2 | Gewindestift mit Innenskt. und Spitze |
| 34 | 903 905 012 | 2 | Linsenkopfschraube mit Innenskt. |
| 35 | 905 105 000 | 1 | U-Scheibe |
| 36 | 905 005 000 | 1 | Federring |
| 37 | 901 806 010 | 6 | Zyl.-Schraube mit Innenskt. |
| 38 | 905 206 018 | 2 | K-Scheibe |
| 39 | 901 006 020 | 2 | Skt.-Schraube ohne Schaff |
| 40 | 905 006 000 | 8 | Federring |

Hydrostatischer Einachsschlepper - UBS Hydro II Standard

Triebstrang für UBS Hydro II Comfort Drive mit 16 er B&S Motor – C12120

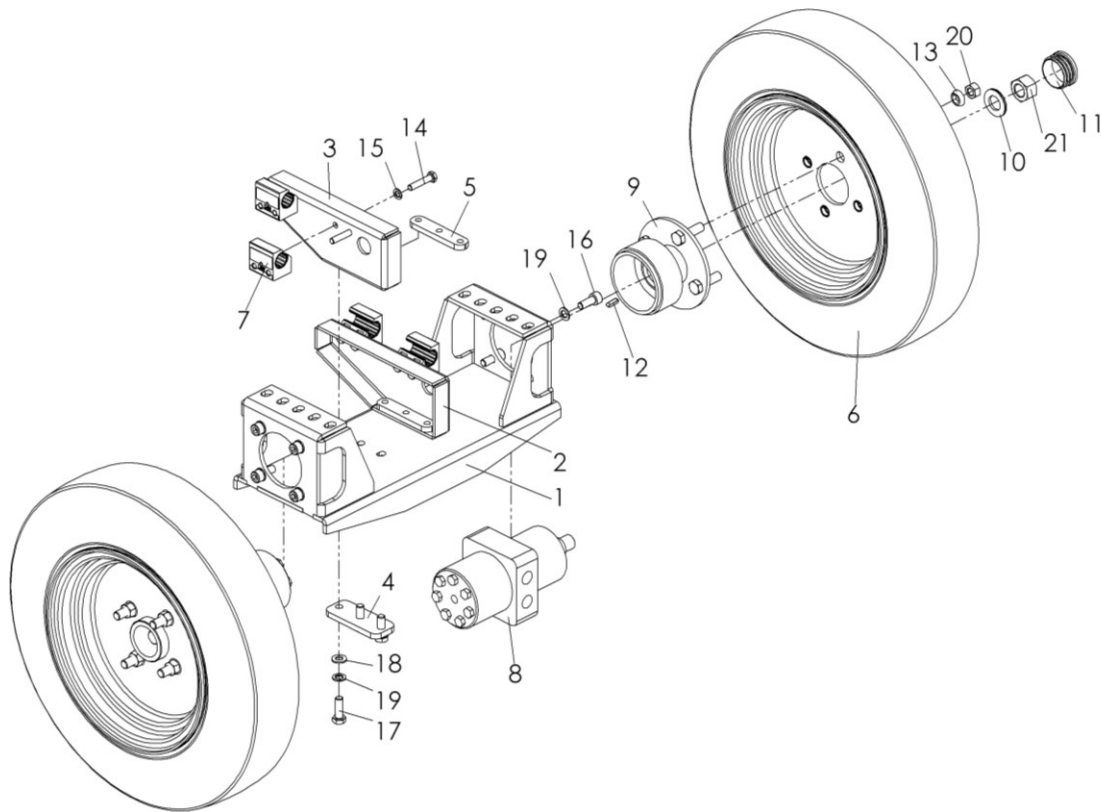
| Nr. | Art.-Nr. | Anz. | Benennung 1 |
|-----|-------------|------|---------------------------------------|
| 41 | 900 006 002 | 1 | Stoppmutter |
| 42 | 901 008 016 | 2 | Skt.-Schraube ohne Schaft |
| 43 | 901 208 016 | 1 | Senkschraube mit Innenskt. |
| 44 | 901 808 020 | 3 | Zyl.-Schraube mit Innenskt. |
| 45 | 901 808 120 | 2 | Zyl.-Schraube mit Innenskt. |
| 46 | 905 108 000 | 6 | U-Scheibe |
| 47 | 905 008 000 | 7 | Federring |
| 48 | 900 008 002 | 2 | Stoppmutter |
| 49 | 901 010 035 | 2 | Skt.-Schraube ohne Schaft |
| 50 | 901 110 060 | 1 | Skt.-Schraube mit Schaft |
| 51 | 901 110 100 | 1 | Skt.-Schraube mit Schaft |
| 52 | 905 110 000 | 6 | U-Scheibe |
| 53 | 905 010 000 | 2 | Federring |
| 54 | 900 010 002 | 2 | Stoppmutter |
| 55 | 908 007 740 | 1 | Passfeder |
| 56 | 941 903 002 | 1 | Positionsschalter Panasonic |
| 57 | C02212 | 1 | Distanzplatte für Sicherheitsschalter |
| 58 | 901 008 025 | 4 | Skt.-Schraube ohne Schaft |

2.8 Achsträger UBS Hydro II - C07039



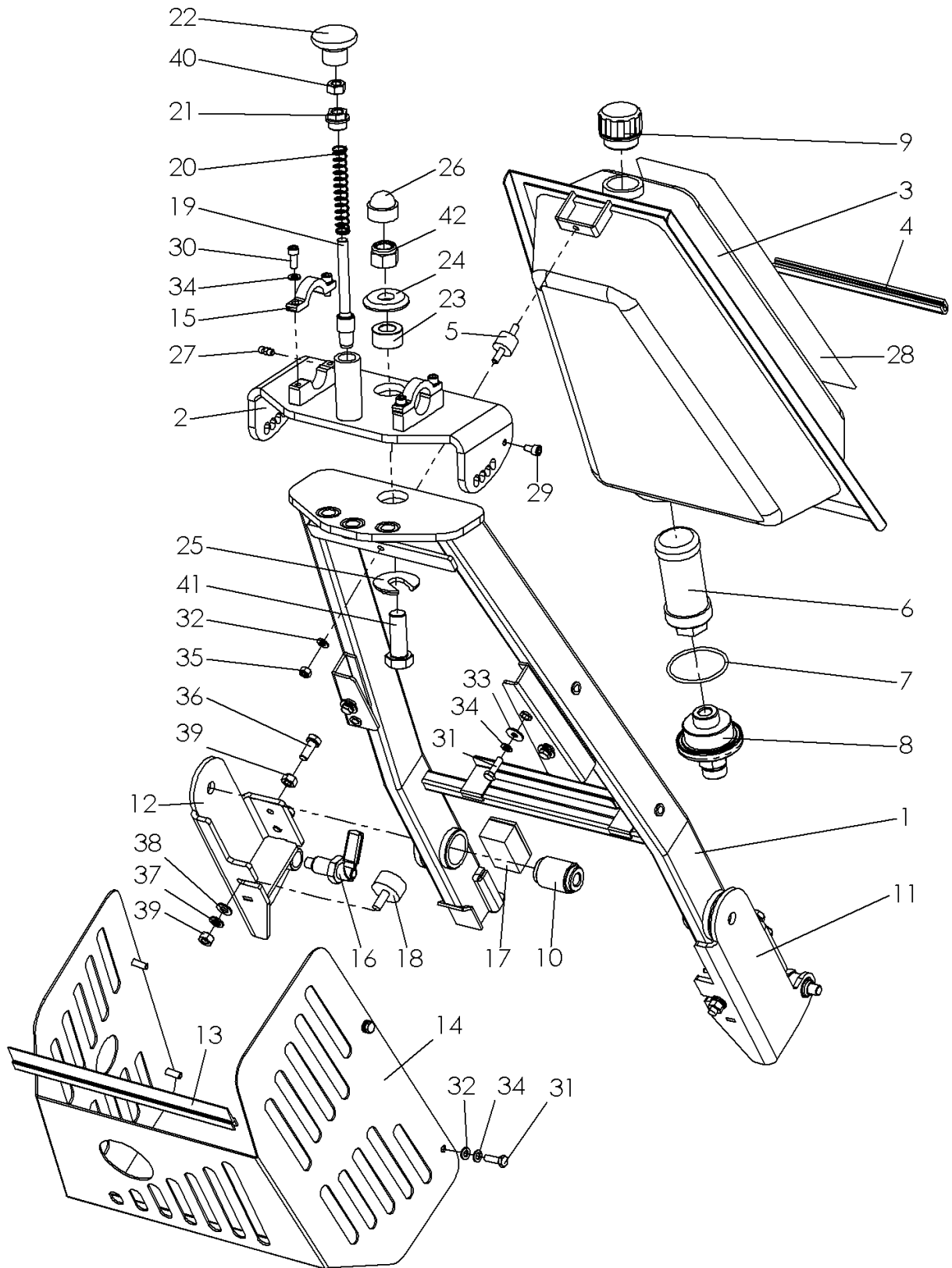
| Nr. | Art.-Nr. | Anz. | Benennung 1 |
|-----|-------------------|------|---------------------------------|
| 1 | C06932 | 1 | Achsträger 445 kurze Ausführung |
| 2 | 935 102 315 | 2 | Hydraulikmotor |
| 3 | siehe Reifenliste | 2 | Radnabe lang mit Wickelschutz |
| 4 | Siehe Reifenliste | 2 | Bereifung |
| 5 | 906 900 001 | 2 | Keilsicherungsscheiben-Satz |
| 6 | 900 020 001 | 2 | Skt.-Mutter |
| 7 | 943 400 048 | 2 | Lamellenstopfen für Radnabe |
| 8 | 908 005 520 | 2 | Passfeder |
| 9 | 908 706 666 | 1 | Kabeltülle doppelseitig |
| 10 | 901 008 020 | 8 | Skt.-Schraube ohne Schaft |
| 11 | 905 108 000 | 12 | U-Scheibe |
| 12 | 900 008 002 | 4 | Stopfmutter |
| 13 | 901 810 025 | 8 | Zyl.-Schraube mit Innenskt. |
| 14 | 905 010 000 | 7 | Federring |
| 15 | 905 712 000 | 8 | Limesring |
| 16 | 900 012 001 | 8 | Skt.-Mutter |

2.9 Achsträger für Verschiebeachse UBS Hydro II – C11837



| Nr. | Art.-Nr. | Anz. | Benennung 1 |
|-----|-------------------|------|-------------------------------|
| 1 | C11647 | 1 | Achsträger komplett |
| 2 | C11749 | 1 | Achskonsole rechts |
| 3 | C11750 | 1 | Achskonsole links |
| 4 | C11678 | 2 | Klemmbacke ohne Gewinde |
| 5 | C11679 | 2 | Klemmbacke mit Gewinde |
| 6 | siehe Reifenliste | 2 | Bereifung |
| 7 | 915 500 101 | 4 | Loslager |
| 8 | 935 102 315 | 2 | Hydraulikmotor |
| 9 | siehe Reifenliste | 2 | Radnabe lang mit Wickelschutz |
| 10 | 906 900 001 | 2 | Keilsicherungsscheiben-Satz |
| 11 | 943 400 048 | 2 | Lamellenstopfen für Radnabe |
| 12 | 908 005 520 | 2 | Passfeder |
| 13 | 905 712 000 | 8 | Limesring |
| 14 | 901 008 040 | 8 | Skt.-Schraube ohne Schaff |
| 15 | 905 008 000 | 8 | Federring |
| 16 | 901 810 025 | 8 | Zyl.-Schraube mit Innenskt. |
| 17 | 901 010 030 | 6 | Skt.-Schraube ohne Schaff |
| 18 | 905 110 000 | 6 | U-Scheibe |
| 19 | 905 010 000 | 14 | Federring |
| 20 | 900 012 001 | 8 | Skt.-Mutter |
| 21 | 900 020 001 | 2 | Skt.-Mutter |

2.10 Führungsholm ohne Schwenkkonsole mit Tank UBS Hydro II - C06943

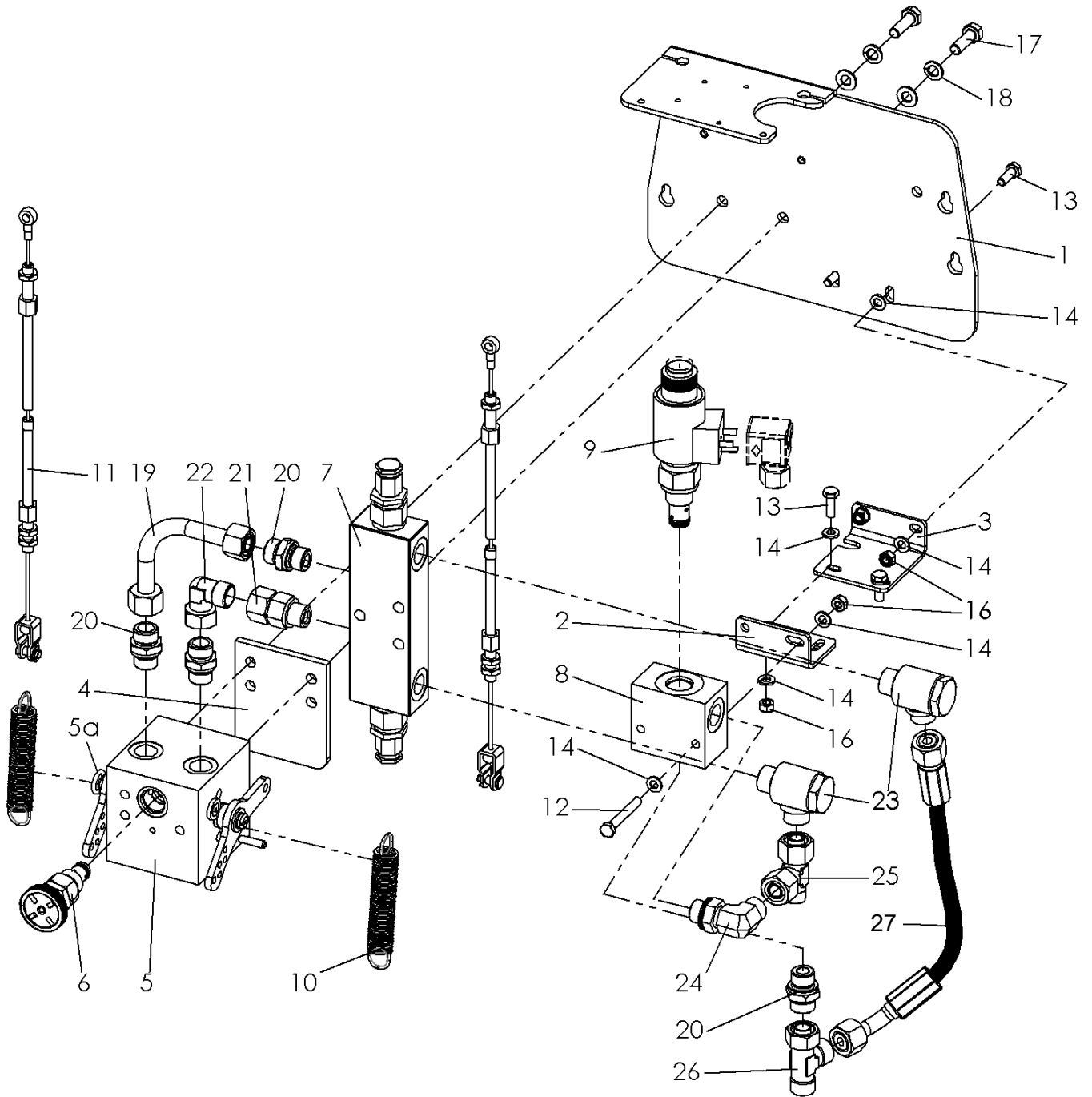


Hydrostatischer Einachsschlepper - UBS Hydro II Standard

Führungsholm ohne Schwenkkonsole mit Tank UBS Hydro II - C06943

| Nr. | Art.-Nr. | Anz. | Benennung 1 |
|-----|-------------|------|-------------------------------------|
| 1 | C06309 | 1 | Führungsholm kurz |
| 2 | C06484 | 1 | Anbaukonsole Handholm kompl. |
| 3 | 771 000 001 | 1 | Tank Mod. 2006 - 1 Filterelement |
| 4 | 767 000 147 | 1 | Kantenschutz für Tank 200 mm lg. |
| 5 | 911 006 015 | 1 | Gummipuffer |
| 6 | 937 200 030 | 1 | Mikrofilter für Axialkolbenpumpe |
| 7 | 937 158 003 | 1 | O-Ring |
| 8 | 110 000 135 | 1 | Tankverschraubung mit Filterträger |
| 9 | 931 200 042 | 1 | Entlüftungsanschluss |
| 10 | 911 301 244 | 2 | Schwingungselement für Führungsholm |
| 11 | C06419 | 1 | Schwenkkonsole rechts |
| 12 | C06418 | 1 | Schwenkkonsole links |
| 13 | C11742 | 1 | Kantenschutz- Abdeckhaube |
| 14 | C11638 | 1 | Abdeckhaube |
| 15 | C06491 | 2 | Rohrschelle |
| 16 | 907 501 116 | 2 | Rastriegel mit Kontermutter |
| 17 | C06956 | 2 | Gummi-Anschlagschiene |
| 18 | 911 108 030 | 2 | Gummi-Metallpuffer |
| 19 | C01266 | 1 | Schnappstift mit Konus |
| 20 | 909 100 189 | 1 | Druckfeder |
| 21 | 700 000 171 | 1 | Verschlusschraube |
| 22 | 941 267 710 | 1 | Pilzgriff rund |
| 23 | C01252 | 1 | Zentrierbuchse Ø 30 |
| 24 | C00863 | 1 | Deckscheibe |
| 25 | C01283 | 1 | Deckscheibe geschlitzt |
| 26 | 943 559 016 | 1 | Abdeckkappe |
| 27 | 910 006 000 | 1 | Schmiernippel |
| 28 | 950 900 051 | 1 | Aufkleber |
| 29 | 901 806 010 | 2 | Zyl.-Schraube mit Innenskt. |
| 30 | 901 806 016 | 4 | Zyl.-Schraube mit Innenskt. |
| 31 | 901 006 020 | 7 | Skt.-Schraube ohne Schaft |
| 32 | 905 106 000 | 5 | U-Scheibe |
| 33 | 905 206 018 | 3 | K-Scheibe |
| 34 | 905 006 000 | 11 | Federring |
| 35 | 900 006 002 | 1 | Stopfmutter |
| 36 | 901 008 020 | 4 | Skt.-Schraube ohne Schaft |
| 37 | 905 008 000 | 2 | Federring |
| 38 | 905 108 000 | 2 | U-Scheibe |
| 39 | 900 008 001 | 6 | Skt.-Mutter |
| 40 | 900 010 001 | 1 | Skt.-Mutter |
| 41 | 901 124 016 | 1 | Skt.-Schraube mit Vollgewinde |
| 42 | 900 016 024 | 1 | Skt.-Mutter selbstsichernd |

2.11 Hydrauliksteuerung UBS Hydro II (Standard) - C07071

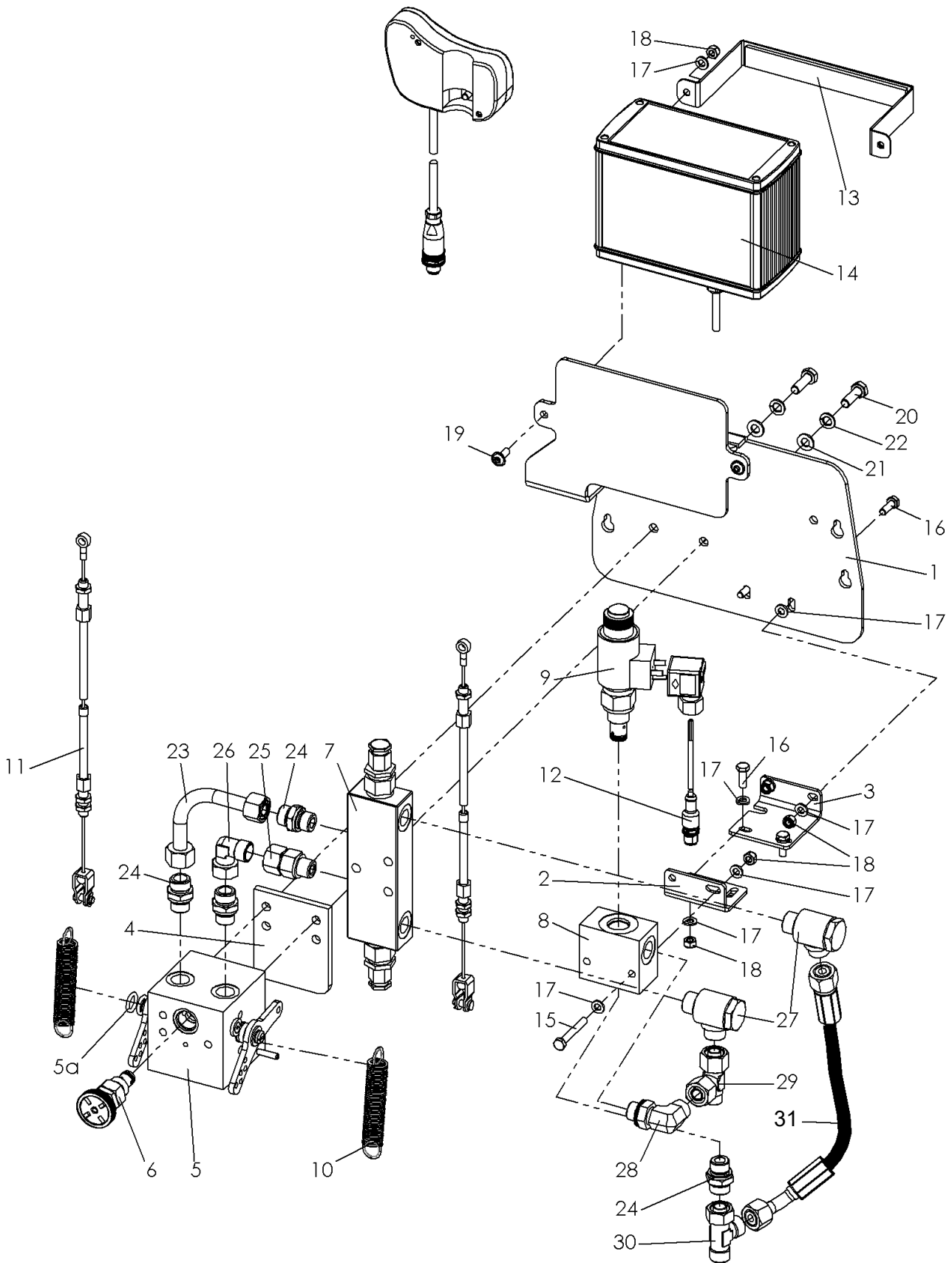


Hydrostatischer Einachsschlepper - UBS Hydro II Standard

Hydrauliksteuerung UBS Hydro II (Standard) - C07071

| Nr. | Art.-Nr. | Anz. | Benennung 1 |
|-----|-------------|-------|--|
| 1 | 770 000 040 | 1 | Anbauplatte Hydro-Lenkventil |
| 2 | C07105 | 1 | Ventilhalter Teil I |
| 3 | C07104 | 1 | Ventilhalter Teil II |
| 4 | 767 000 030 | 1 | Verstärkungsplatte Ventilträger |
| 5 | M00100 | 1 | vormontierte Baugruppe Hydraulik-Ventilblock |
| 5a | 937 125 031 | 1Satz | O-Ringe |
| 6 | 936 203 006 | 1 | Regelpatrone |
| 7 | 936 612 563 | 1 | Senkbremsventil R02 |
| 8 | 936 310 002 | 1 | Hydraulikblock Gehäuse Aluminium |
| 9 | C11892 | 1 | Vegeventil incl. Spule |
| 10 | 909 200 021 | 2 | Zugfeder |
| 11 | 941 765 001 | 2 | Bowdenzug Hydrolenkung (Standard) |
| 12 | 901 006 045 | 1 | Skt.-Schraube ohne Schaft |
| 13 | 901 006 018 | 4 | Skt.-Schraube ohne Schaft |
| 14 | 905 106 000 | 10 | U-Scheibe |
| 15 | 905 108 000 | 2 | U-Scheibe |
| 16 | 900 006 002 | 5 | Stopfmutter |
| 17 | 901 008 025 | 2 | Skt.-Schraube ohne Schaft |
| 18 | 905 008 000 | 2 | Federring |
| 19 | 767 000 180 | 1 | Hydraulikleitung für Wesa Flex-Ventil |
| 20 | 931 071 238 | 4 | Hydraulikverschraubung |
| 21 | 931 031 238 | 1 | Hydraulikverschraubung |
| 22 | 931 061 200 | 1 | Hydraulikverschraubung |
| 23 | 931 171 038 | 2 | Hydraulikverschraubung |
| 24 | 931 061 012 | 1 | Hydraulikverschraubung |
| 25 | 931 051 218 | 1 | Hydraulikverschraubung |
| 26 | 931 041 200 | 1 | Hydraulikverschraubung |
| 27 | 930 767 028 | 1 | Hydraulikschlauch |

2.12 Hydrauliksteuerung UBS Hydro II Comfort Drive – C12118

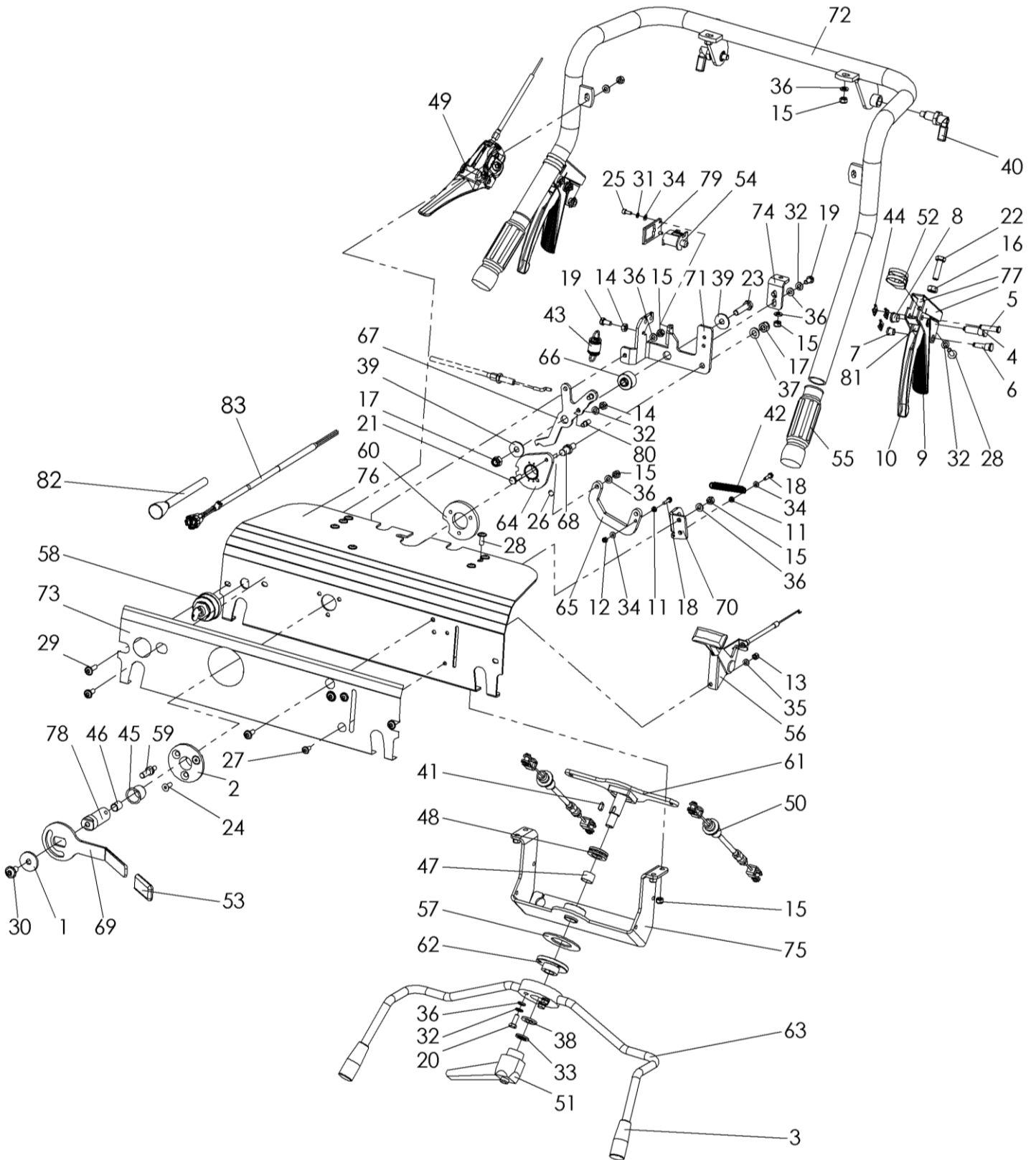


Hydrostatischer Einachsschlepper - UBS Hydro II Standard

Hydrauliksteuerung UBS Hydro II Comfort Drive – C12118

| Nr. | Art.-Nr. | Anz. | Benennung 1 |
|-----|-------------|------|--|
| 1 | C10300 | 1 | Anbauplatte Hydro-Lenkventil |
| 2 | C07105 | 1 | Ventilhalter Teil I |
| 3 | C07104 | 1 | Ventilhalter Teil II |
| 4 | 767 000 030 | 1 | Verstärkungsplatte Ventilträger |
| 5 | M00100 | 1 | vormontierte Baugruppe Hydraulik-Ventilblock |
| 6 | 936 203 006 | 1 | Regelpatrone |
| 7 | 936 612 563 | 1 | Senkbremsventil R02 |
| 8 | 936 310 002 | 1 | Hydraulikblock Gehäuse Aluminium |
| 9 | C11892 | 1 | Vegeventil incl. Spule |
| 10 | 909 200 021 | 2 | Zugfeder |
| 11 | 941 765 001 | 2 | Bowdenzug Hydrolenkung (Standard) |
| 12 | C11736 | 1 | Magnetventil |
| 13 | C12122 | 1 | Steuerboxhalter inkl. Dichtung |
| 14 | 936 306 017 | 1 | Steuerung & Bedienteil Kit |
| 15 | 901 006 045 | 1 | Skt.-Schraube ohne Schaff |
| 16 | 901 006 018 | 4 | Skt.-Schraube ohne Schaff |
| 17 | 905 106 000 | 12 | U-Scheibe |
| 18 | 900 006 002 | 7 | Stoppmutter |
| 19 | 903 906 016 | 2 | Linsenkopfschraube mit Innenskt. |
| 20 | 901 008 030 | 2 | Skt.-Schraube ohne Schaff |
| 21 | 905 108 000 | 2 | U-Scheibe |
| 22 | 905 008 000 | 2 | Federring |
| 23 | 767 000 180 | 1 | Hydraulikleitung für Wesa Flex-Ventil |
| 24 | 931 071 238 | 4 | Hydraulikverschraubung |
| 25 | 931 031 238 | 1 | Hydraulikverschraubung |
| 26 | 931 061 200 | 1 | Hydraulikverschraubung |
| 27 | 931 171 038 | 2 | Hydraulikverschraubung |
| 28 | 931 061 012 | 1 | Hydraulikverschraubung |
| 29 | 931 051 218 | 1 | Hydraulikverschraubung |
| 30 | 931 041 200 | 1 | Hydraulikverschraubung |
| 31 | 930 767 028 | 1 | Hydraulikschlauch |

2.13 Bedienkonsole mit Zündschloss / UBS Hydro II (Standard) - C07109



Hydrostatischer Einachsschlepper - UBS Hydro II Standard

Bedienkonsole mit Zündschloss / UBS Hydro II (Standard) - C07109

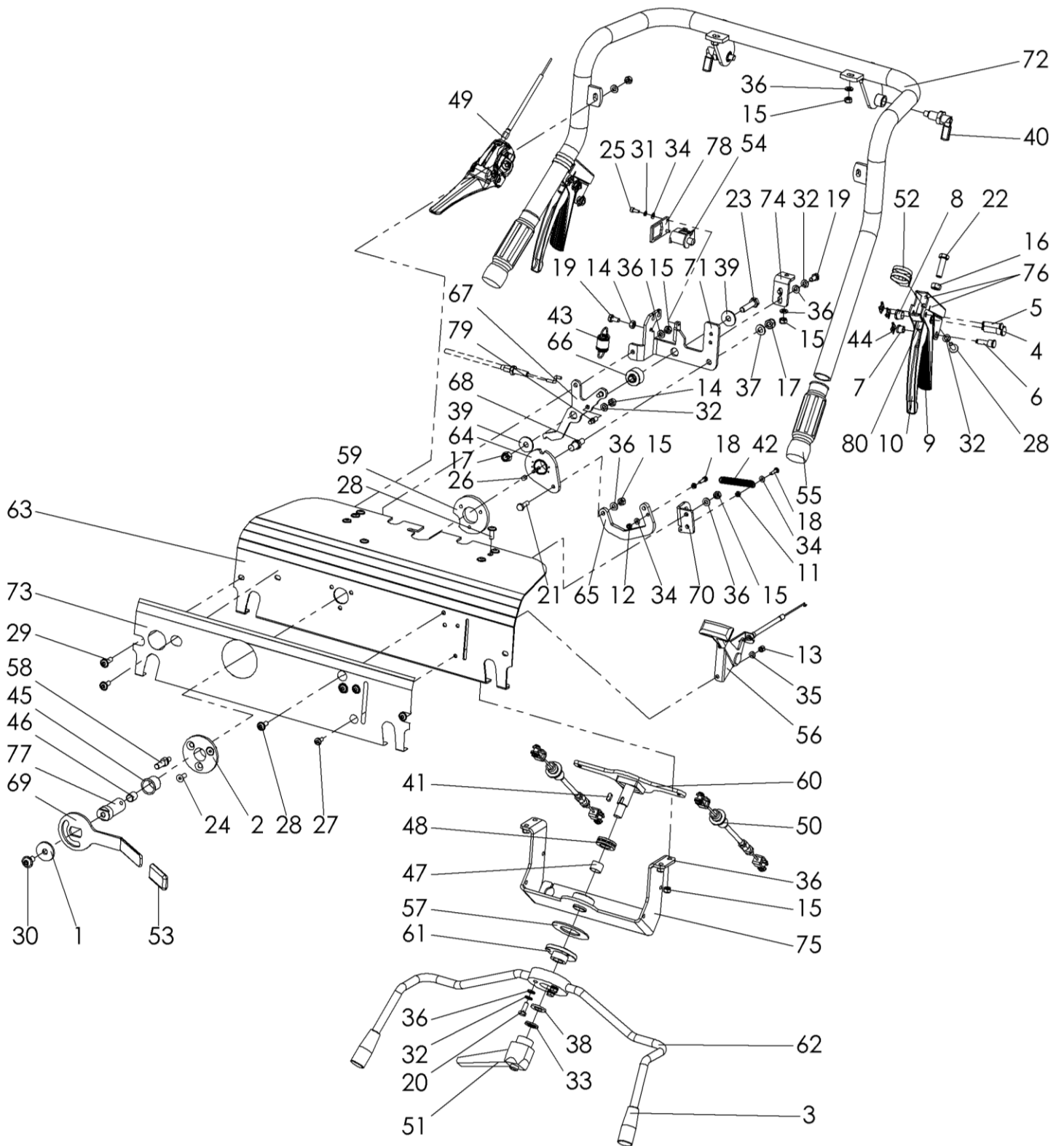
| Nr. | Art.-Nr. | Anz. | Benennung |
|-----|-------------|------|--------------------------------------|
| 1 | 705 300 803 | 1 | Scheibe |
| 2 | 767 000 004 | 1 | Rosette Mähwerkshebel |
| 3 | 767 000 020 | 2 | Endkappe Kunststoff |
| 4 | 767 000 096 | 2 | Bolzen für Lenkhebel |
| 5 | 767 000 097 | 2 | Bolzen für Lenkhebel |
| 6 | 767 000 098 | 2 | Bolzen für Lenkhebel |
| 7 | 767 000 099 | 2 | Führungshülse |
| 8 | 767 000 100 | 2 | Führungshülse |
| 9 | 767 000 120 | 2 | Doppelter Lenkhebel ab 2007 komplett |
| 10 | 770 000 010 | 2 | einfacher Lenkhebel |
| 11 | 900 004 001 | 2 | Skt.-Mutter |
| 12 | 900 004 002 | 1 | Stoppmutter |
| 13 | 900 005 001 | 2 | Skt.-Mutter |
| 14 | 900 006 001 | 3 | Skt.-Mutter |
| 15 | 900 006 002 | 13 | Stoppmutter |
| 16 | 900 008 001 | 1 | Skt.-Mutter |
| 17 | 900 008 002 | 2 | Stoppmutter |
| 18 | 901 004 016 | 2 | Skt.-Schraube ohne Schaft |
| 19 | 901 006 012 | 3 | Skt.-Schraube ohne Schaft |
| 20 | 901 006 016 | 3 | Skt.-Schraube ohne Schaft |
| 21 | 901 006 020 | 1 | Skt.-Schraube ohne Schaft |
| 22 | 901 008 030 | 1 | Skt.-Schraube ohne Schaft |
| 23 | 901 008 035 | 1 | Skt.-Schraube ohne Schaft |
| 24 | 901 206 016 | 2 | Senkschraube mit Innenskt. |
| 25 | 901 804 010 | 2 | Zyl.-Schraube mit Innenskt. |
| 26 | 902 406 008 | 1 | Gewindestift mit Ringschneide |
| 27 | 903 905 012 | 2 | Linsenkopfschraube mit Innenskt. |
| 28 | 903 906 016 | 10 | Linsenkopfschraube mit Innenskt. |
| 29 | 903 906 020 | 4 | Linsenkopfschraube mit Innenskt. |
| 30 | 903 908 016 | 1 | Linsenkopfschraube mit Innenskt. |
| 31 | 905 004 000 | 2 | Federring |
| 32 | 905 006 000 | 9 | Federring |
| 33 | 905 012 000 | 1 | Federring |
| 34 | 905 104 000 | 4 | U-Scheibe |
| 35 | 905 105 000 | 2 | U-Scheibe |
| 36 | 905 106 000 | 18 | U-Scheibe |
| 37 | 905 108 000 | 1 | U-Scheibe |
| 38 | 905 112 000 | 1 | U-Scheibe |
| 39 | 905 208 025 | 2 | K-Scheibe |
| 40 | 907 501 112 | 2 | Rastriegel mit Kontermutter |
| 41 | 908 005 510 | 1 | Passfeder |
| 42 | 909 200 138 | 1 | Zugfeder |

Hydrostatischer Einachsschlepper - UBS Hydro II Standard

Bedienkonsole mit Zündschloss / UBS Hydro II (Standard) - C07109

| Nr. | Art.-Nr. | Anz. | Benennung |
|-----|-------------|------|--|
| 43 | 909 200 139 | 1 | Zugfeder |
| 44 | 914 049 160 | 6 | SL-Sicherung |
| 45 | 915 021 020 | 1 | Gleitlager |
| 46 | 915 101 214 | 1 | Gleitlager |
| 47 | 915 161 812 | 1 | Gleitlager |
| 48 | 924 105 110 | 1 | Axialkugellager |
| 49 | 941 050 140 | 1 | Hebel mit Bowdenzug, kurz |
| 50 | 941 050 162 | 2 | Bowdenzug Hydraulikpumpe |
| 51 | 941 200 012 | 1 | Elesa Klemmhebel |
| 52 | 941 801 006 | 2 | Klemmschelle von Saccon |
| 53 | 941 900 050 | 1 | Tauchkappe |
| 54 | 941 903 005 | 1 | Sicherheitsschalter-Schließer |
| 55 | 941 908 015 | 2 | Handgriff |
| 56 | 941 920 133 | 1 | Gashebel LGS kompl. |
| 57 | 950 767 001 | 1 | Bremsscheibe Fahrhebel |
| 58 | 960 000 402 | 1 | Zündschloss |
| 59 | C00057 | 1 | Anschlagbolzen Nebenantriebshebel |
| 60 | C00058 | 1 | Anschlagplatte für äußeren Betätigungshebel |
| 61 | C01236 | 1 | Schwenkhebel kompl. |
| 62 | C03134 | 1 | Verstellbares Drehgelenk für Wippe II |
| 63 | C03135 | 1 | Wippe mit verstellbarem Drehgelenk |
| 64 | C06231 | 1 | Schwenkkulisse |
| 65 | C06235 | 1 | Umlenkbügel |
| 66 | C06236 | 1 | Drehlager für Rausschmeißer |
| 67 | C06237 | 1 | Rauswerfer |
| 68 | C06238 | 1 | Gegenlager Nebenantriebshebel |
| 69 | C06239 | 1 | Nebenantriebshebel |
| 70 | C06241 | 1 | Bowdenzughalter |
| 71 | C06242 | 1 | Anbauhalter Nebenantriebshebel |
| 72 | C06483 | 1 | Handholm komplett |
| 73 | C06740 | 1 | Bedienfeldaufkleber Bedienkonsole für mech. Rückstellung mit Zündschloss |
| 74 | C06913 | 1 | Anschraubbügel für Montagerahmen |
| 75 | C06980 | 1 | Anbauplatte für Drehgelenk kompl. |
| 76 | C07065 | 1 | Bedienkonsole |
| 77 | C07076 | 2 | Schweißteil für Lenkhebel mit Klemmschelle |
| 78 | C07086 | 1 | Schwenkachse |
| 79 | C07099 | 1 | Halter für Sicherheitsschalter |
| 80 | C07158 | 2 | Arretierbolzen |
| 81 | C07254 | 2 | Mitnehmer für Lenkhebel S355 |
| 82 | C13570 | 1 | Gewebestrumpfschlauch |
| 83 | C13583 | 1 | Ölflex Smart Kabel, kompl. |

2.14 Bedienkonsole ohne Zündschloss / UBS Hydro II (Standard) – C12112



Hydrostatischer Einachsschlepper - UBS Hydro II Standard

Bedienkonsole ohne Zündschloss / UBS Hydro II (Standard) – C12112

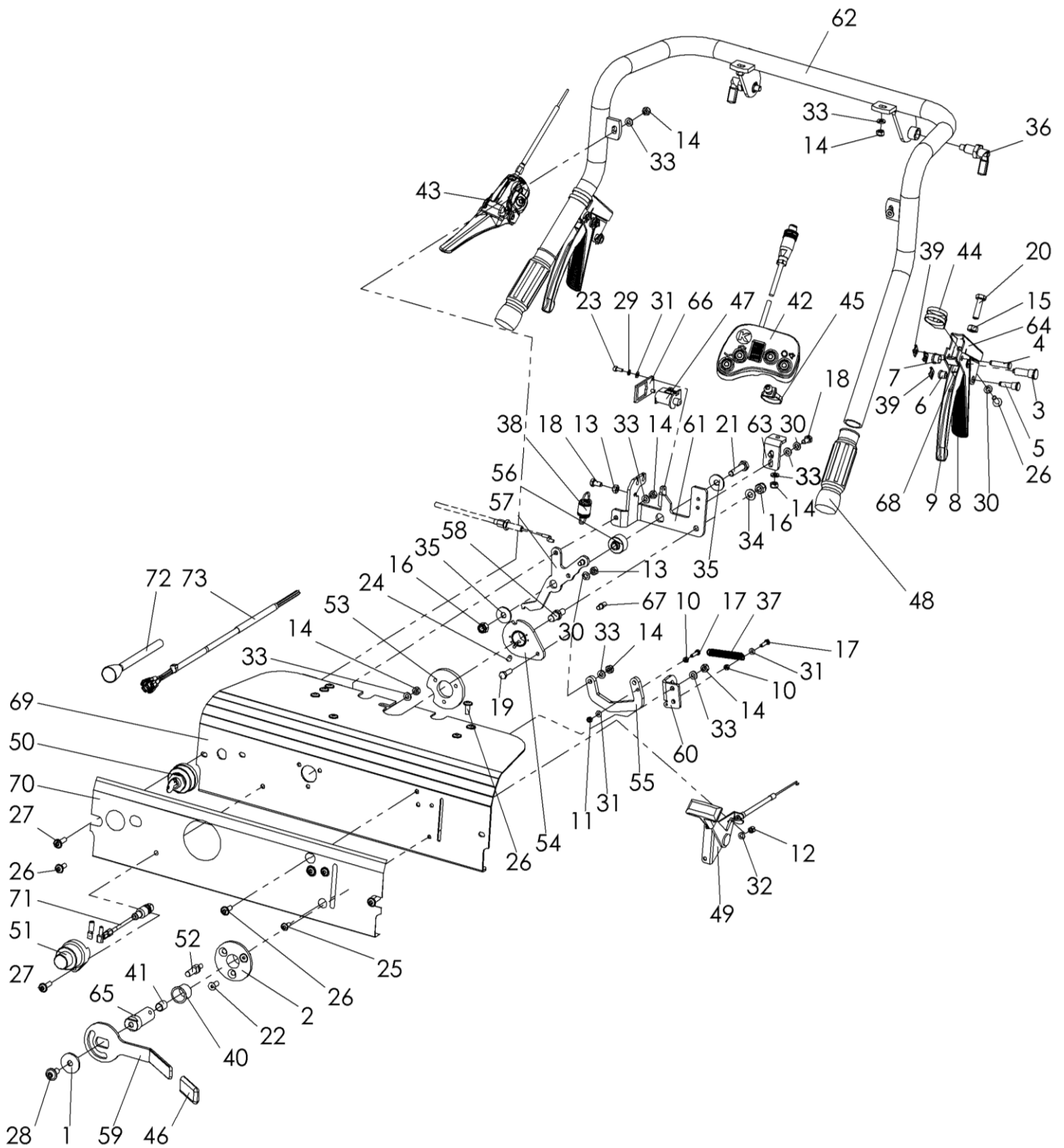
| Nr. | Art.-Nr. | Anz. | Benennung 1 |
|-----|-------------|------|--------------------------------------|
| 1 | 705 300 803 | 1 | Scheibe |
| 2 | 767 000 004 | 1 | Rosette Mähwerkshebel |
| 3 | 767 000 020 | 2 | Endkappe Kunststoff |
| 4 | 767 000 096 | 2 | Bolzen für Lenkhebel |
| 5 | 767 000 097 | 2 | Bolzen für Lenkhebel |
| 6 | 767 000 098 | 2 | Bolzen für Lenkhebel |
| 7 | 767 000 099 | 2 | Führungshülse |
| 8 | 767 000 100 | 2 | Führungshülse |
| 9 | 767 000 120 | 2 | Doppelter Lenkhebel ab 2007 komplett |
| 10 | 770 000 010 | 2 | einfacher Lenkhebel |
| 11 | 900 004 001 | 2 | Skt.-Mutter |
| 12 | 900 004 002 | 1 | Stoppmutter |
| 13 | 900 005 001 | 2 | Skt.-Mutter |
| 14 | 900 006 001 | 3 | Skt.-Mutter |
| 15 | 900 006 002 | 13 | Stoppmutter |
| 16 | 900 008 001 | 1 | Skt.-Mutter |
| 17 | 900 008 002 | 2 | Stoppmutter |
| 18 | 901 004 016 | 2 | Skt.-Schraube ohne Schaff |
| 19 | 901 006 012 | 3 | Skt.-Schraube ohne Schaff |
| 20 | 901 006 016 | 3 | Skt.-Schraube ohne Schaff |
| 21 | 901 006 020 | 1 | Skt.-Schraube ohne Schaff |
| 22 | 901 008 030 | 1 | Skt.-Schraube ohne Schaff |
| 23 | 901 008 035 | 1 | Skt.-Schraube ohne Schaff |
| 24 | 901 206 016 | 2 | Senkschraube mit Innenskt. |
| 25 | 901 804 010 | 2 | Zyl.-Schraube mit Innenskt. |
| 26 | 902 406 008 | 1 | Gewindestift mit Ringschneide |
| 27 | 903 905 012 | 2 | Linsenkopfschraube mit Innenskt. |
| 28 | 903 906 016 | 10 | Linsenkopfschraube mit Innenskt. |
| 29 | 903 906 020 | 4 | Linsenkopfschraube mit Innenskt. |
| 30 | 903 908 016 | 1 | Linsenkopfschraube mit Innenskt. |
| 31 | 905 004 000 | 2 | Federring |
| 32 | 905 006 000 | 9 | Federring |
| 33 | 905 012 000 | 1 | Federring |
| 34 | 905 104 000 | 4 | U-Scheibe |
| 35 | 905 105 000 | 2 | U-Scheibe |
| 36 | 905 106 000 | 18 | U-Scheibe |
| 37 | 905 108 000 | 1 | U-Scheibe |
| 38 | 905 112 000 | 1 | U-Scheibe |
| 39 | 905 208 025 | 2 | K-Scheibe |
| 40 | 907 501 112 | 2 | Rastriegel mit Kontermutter |
| 41 | 908 005 510 | 1 | Passfeder |
| 42 | 909 200 138 | 1 | Zugfeder |
| 43 | 909 200 139 | 1 | Zugfeder |
| 44 | 914 049 160 | 6 | SL-Sicherung |

Hydrostatischer Einachsschlepper - UBS Hydro II Standard

Bedienkonsole ohne Zündschloss / UBS Hydro II (Standard) – C12112

| Nr. | Art.-Nr. | Anz. | Benennung 1 |
|-----|-------------|------|--|
| 45 | 915 021 020 | 1 | Gleitlager |
| 46 | 915 101 214 | 1 | Gleitlager |
| 47 | 915 161 812 | 1 | Gleitlager |
| 48 | 924 105 110 | 1 | Axialkugellager |
| 49 | 941 050 140 | 1 | Hebel mit Bowdenzug, kurz |
| 50 | 941 050 162 | 2 | Bowdenzug Hydraulikpumpe |
| 51 | 941 200 012 | 1 | Elesa Klemmhebel |
| 52 | 941 801 006 | 2 | Klemmschelle von Saccon |
| 53 | 941 900 050 | 1 | Tauchkappe |
| 54 | 941 903 005 | 1 | Sicherheitsschalter-Schließer |
| 55 | 941 908 015 | 2 | Handgriff |
| 56 | 941 920 133 | 1 | Gashebel LGS kompl. |
| 57 | 950 767 001 | 1 | Bremsscheibe Fahrhebel |
| 58 | C00057 | 1 | Anschlagbolzen Nebenantriebshebel |
| 59 | C00058 | 1 | Anschlagplatte für äußeren Betätigungshebel |
| 60 | C01236 | 1 | Schwenkhebel kompl. |
| 61 | C03134 | 1 | Verstellbares Drehgelenk für Wippe II |
| 62 | C03135 | 1 | Wippe mit verstellbarem Drehgelenk |
| 63 | C05753 | 1 | Bedienkonsole |
| 64 | C06231 | 1 | Schwenkkulisse |
| 65 | C06235 | 1 | Umlenkbügel |
| 66 | C06236 | 1 | Drehlager für Rauschmeißer |
| 67 | C06237 | 1 | Rauswerfer |
| 68 | C06238 | 1 | Gegenlager Nebenantriebshebel |
| 69 | C06239 | 1 | Nebenantriebshebel |
| 70 | C06241 | 1 | Bowdenzughalter |
| 71 | C06242 | 1 | Anbauhalter Nebenantriebshebel |
| 72 | C06483 | 1 | Handholm komplett |
| 73 | C06740 | 1 | Bedienfeldaufkleber Bedienkonsole für mech. Rückstellung mit Zündschloss |
| 74 | C06913 | 1 | Anschraubbügel für Montagerahmen |
| 75 | C06980 | 1 | Anbauplatte für Drehgelenk kompl. |
| 76 | C07076 | 2 | Schweißteil für Lenkhebel mit Klemmschelle |
| 77 | C07086 | 1 | Schwenkachse |
| 78 | C07099 | 1 | Halter für Sicherheitsschalter |
| 79 | C07158 | 2 | Arretierbolzen |
| 80 | C07254 | 2 | Mitnehmer für Lenkhebel S355 |

2.15 Bedienkonsole für Comfort Drive UBS Hydro II (Standard) – C12119



Hydrostatischer Einachsschlepper - UBS Hydro II Standard

Bedienkonsole für Comfort Drive UBS Hydro II (Standard) – C12119

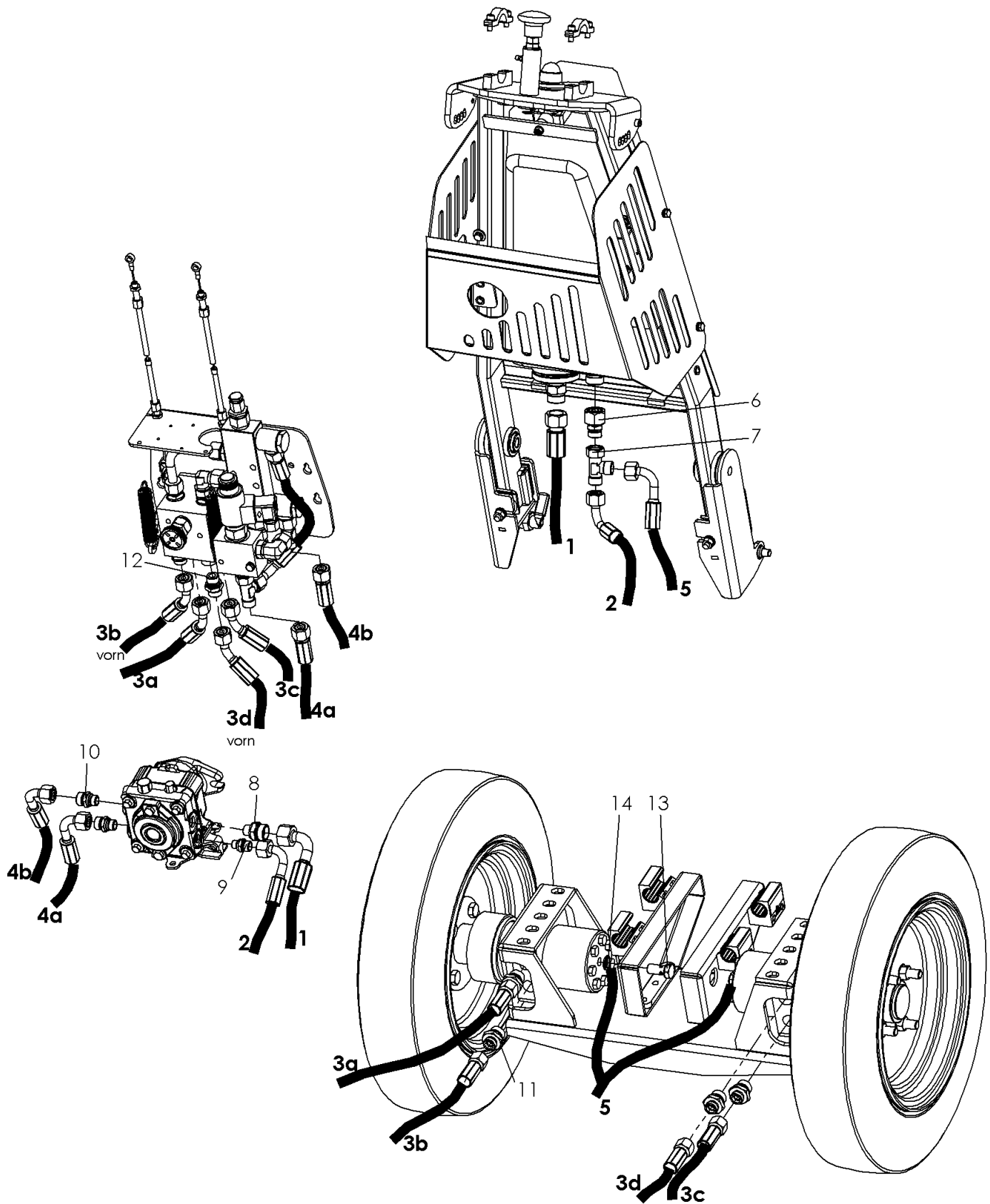
| Nr. | Art.-Nr. | Anz. | Benennung 1 |
|-----|-------------|------|--------------------------------------|
| 1 | 705 300 803 | 1 | Scheibe |
| 2 | 767 000 004 | 1 | Rosette Mähwerkshebel |
| 3 | 767 000 096 | 2 | Bolzen für Lenkhebel |
| 4 | 767 000 097 | 2 | Bolzen für Lenkhebel |
| 5 | 767 000 098 | 2 | Bolzen für Lenkhebel |
| 6 | 767 000 099 | 2 | Führungshülse |
| 7 | 767 000 100 | 2 | Führungshülse |
| 8 | 767 000 120 | 2 | Doppelter Lenkhebel ab 2007 komplett |
| 9 | 770 000 010 | 2 | einfacher Lenkhebel |
| 10 | 900 004 001 | 2 | Skt.-Mutter |
| 11 | 900 004 002 | 1 | Stoppmutter |
| 12 | 900 005 001 | 2 | Skt.-Mutter |
| 13 | 900 006 001 | 3 | Skt.-Mutter |
| 14 | 900 006 002 | 10 | Stoppmutter |
| 15 | 900 008 001 | 1 | Skt.-Mutter |
| 16 | 900 008 002 | 2 | Stoppmutter |
| 17 | 901 004 016 | 2 | Skt.-Schraube ohne Schaft |
| 18 | 901 006 012 | 3 | Skt.-Schraube ohne Schaft |
| 19 | 901 006 020 | 1 | Skt.-Schraube ohne Schaft |
| 20 | 901 008 030 | 1 | Skt.-Schraube ohne Schaft |
| 21 | 901 008 035 | 1 | Skt.-Schraube ohne Schaft |
| 22 | 901 206 016 | 2 | Senkschraube mit Innenskt. |
| 23 | 901 804 010 | 2 | Zyl.-Schraube mit Innenskt. |
| 24 | 902 406 008 | 1 | Gewindestift mit Ringschneide |
| 25 | 903 905 012 | 2 | Linsenkopfschraube mit Innenskt. |
| 26 | 903 906 016 | 10 | Linsenkopfschraube mit Innenskt. |
| 27 | 903 906 020 | 5 | Linsenkopfschraube mit Innenskt. |
| 28 | 903 908 016 | 1 | Linsenkopfschraube mit Innenskt. |
| 29 | 905 004 000 | 2 | Federring |
| 30 | 905 006 000 | 6 | Federring |
| 31 | 905 104 000 | 4 | U-Scheibe |
| 32 | 905 105 000 | 2 | U-Scheibe |
| 33 | 905 106 000 | 12 | U-Scheibe |
| 34 | 905 108 000 | 1 | U-Scheibe |
| 35 | 905 208 025 | 2 | K-Scheibe |
| 36 | 907 501 112 | 2 | Rastriegel mit Kontermutter |
| 37 | 909 200 138 | 1 | Zugfeder |
| 38 | 909 200 139 | 1 | Zugfeder |
| 39 | 914 049 160 | 6 | SL-Sicherung |
| 40 | 915 021 020 | 1 | Gleitlager |
| 41 | 915 101 214 | 1 | Gleitlager |
| 42 | 936 010 001 | 1 | Handbedienteil |
| 43 | 941 050 140 | 1 | Hebel mit Bowdenzug, kurz |
| 44 | 941 801 006 | 2 | Klemmschelle von Saccon |

Hydrostatischer Einachsschlepper - UBS Hydro II Standard

Bedienkonsole für Comfort Drive UBS Hydro II (Standard) – C12119

| Nr. | Art.-Nr. | Anz. | Benennung 1 |
|-----|-------------|------|---|
| 45 | 941 801 007 | 1 | Klemmschelle von Saccon |
| 46 | 941 900 050 | 1 | Tauchkappe |
| 47 | 941 903 005 | 1 | Sicherheitsschalter-Schließer |
| 48 | 941 908 015 | 2 | Handgriff |
| 49 | 941 920 133 | 1 | Gashebel LGS kompl. |
| 50 | 960 000 402 | 1 | Zündschloss |
| 51 | 960 090 001 | 1 | Signalhorn |
| 52 | C00057 | 1 | Anschlagbolzen Nebenantriebshebel |
| 53 | C00058 | 1 | Anschlagplatte für äußeren Betätigungshebel |
| 54 | C06231 | 1 | Schwenkkulisse |
| 55 | C06235 | 1 | Umlenkbügel |
| 56 | C06236 | 1 | Drehlager für Rausschmeißer |
| 57 | C06237 | 1 | Rauswerfer |
| 58 | C06238 | 1 | Gegenlager Nebenantriebshebel |
| 59 | C06239 | 1 | Nebenantriebshebel |
| 60 | C06241 | 1 | Bowdenzughalter |
| 61 | C06242 | 1 | Anbauhalter Nebenantriebshebel |
| 62 | C06483 | 1 | Handholm komplett |
| 63 | C06913 | 1 | Anschraubbügel für Montagerahmen |
| 64 | C07076 | 2 | Schweißteil für Lenkhebel mit Klemmschelle |
| 65 | C07086 | 1 | Schwenkachse |
| 66 | C07099 | 1 | Halter für Sicherheitsschalter |
| 67 | C07158 | 2 | Arretierbolzen |
| 68 | C07254 | 2 | Mitnehmer für Lenkhebel S355 |
| 69 | C10349 | 1 | Bedienkonsole |
| 70 | C10350 | 1 | Bedienfeldaufkleber |
| 71 | C11735 | 1 | Signalhorn - M12 Steckerleitung |
| 72 | C13570 | 1 | Gewebestrumpfschlauch |
| 73 | C13583 | 1 | Ölflex Smart Kabel, kompl. |

2.16 Hydrauliksatz UBS Hydro II - C11843

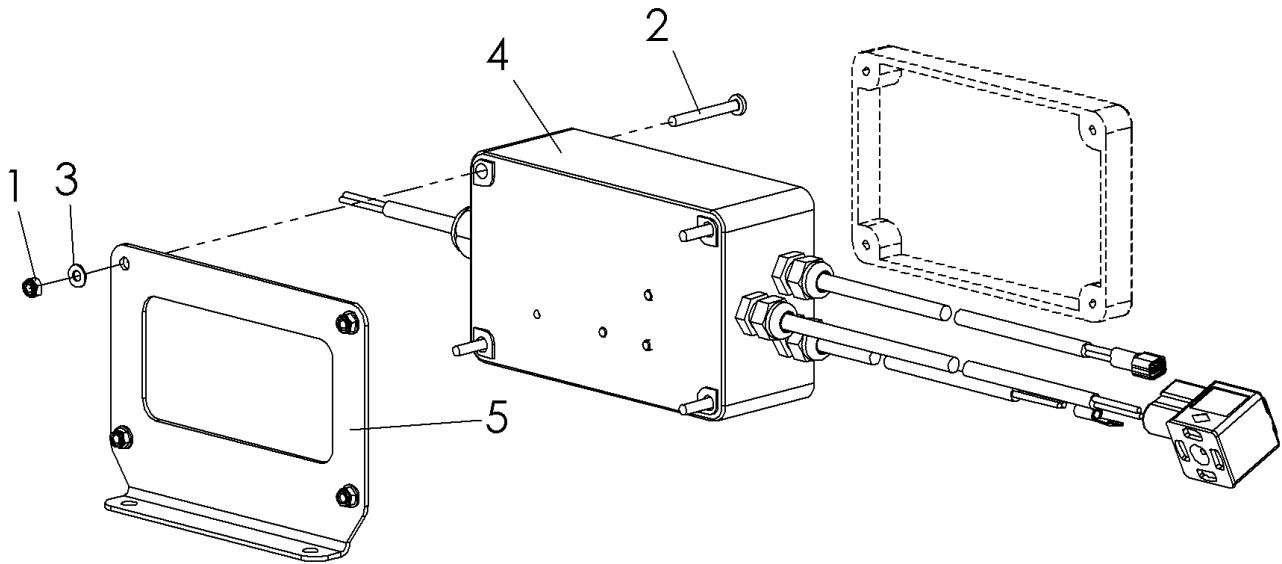


Hydrostatischer Einachsschlepper - UBS Hydro II Standard

Hydrauliksatz UBS Hydro II – C11843

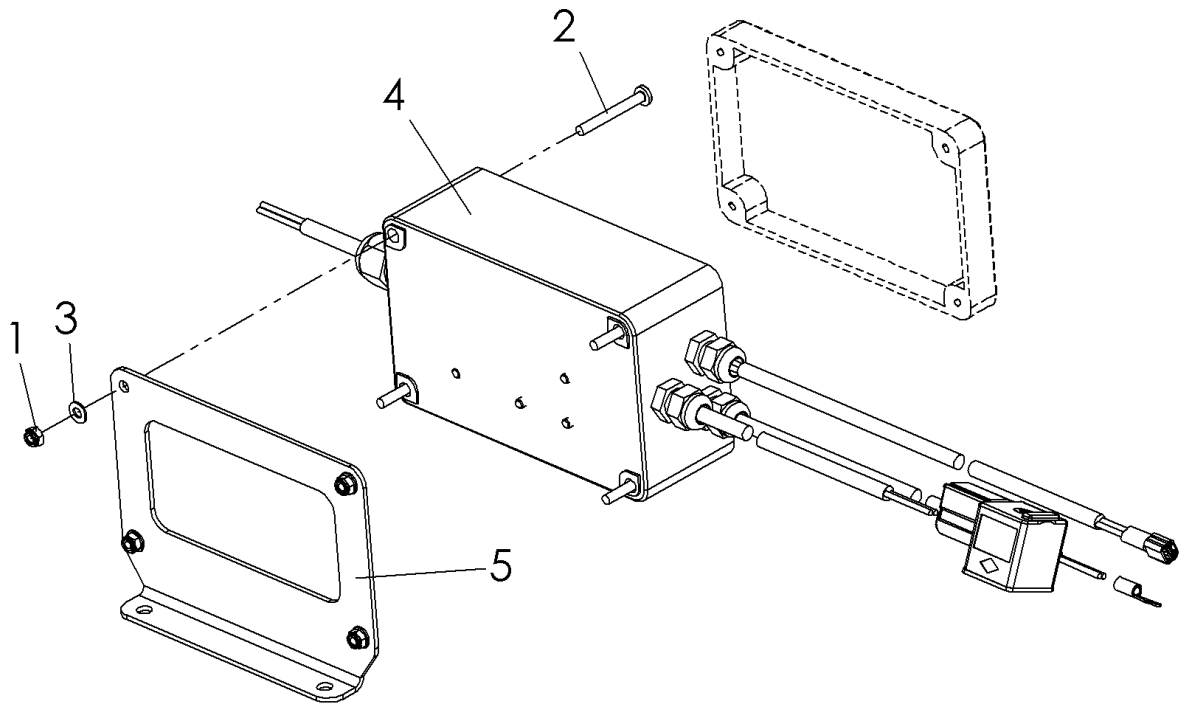
| Nr. | Art.-Nr. | Anz. | Benennung |
|----------------------------------|-------------|------|------------------------|
| Schlauchsatz: 930 767 986 | | | |
| 1 | 930 767 711 | 1 | Hydraulikschlauch |
| 2 | 930 000 094 | 1 | Hydraulikschlauch |
| 3a+b | 930 767 059 | 2 | Hydraulikschlauch |
| 3c+d | 930 767 060 | 2 | Hydraulikschlauch |
| 4a+b | 930 000 089 | 2 | Hydraulikschlauch |
| 5 | 930 718 028 | 1 | Leckölleitung |
| 6 | 931 101 512 | 1 | Reduzierschraubung |
| 7 | 931 041 200 | 1 | Hydraulikverschraubung |
| 8 | 931 139 160 | 1 | Hydraulikverschraubung |
| 9 | 931 071 271 | 1 | Hydraulikverschraubung |
| 10 | 931 071 291 | 2 | Hydraulikverschraubung |
| 11 | 931 071 212 | 4 | Hydraulikverschraubung |
| 12 | 931 071 238 | 4 | Hydraulikverschraubung |
| 13 | 931 261 114 | 2 | Hohlschraube |
| 14 | 937 800 014 | 2 | Dichtung |

2.1 Elektrobauteile UBS Hydro II 13 er Honda Motor – C12436



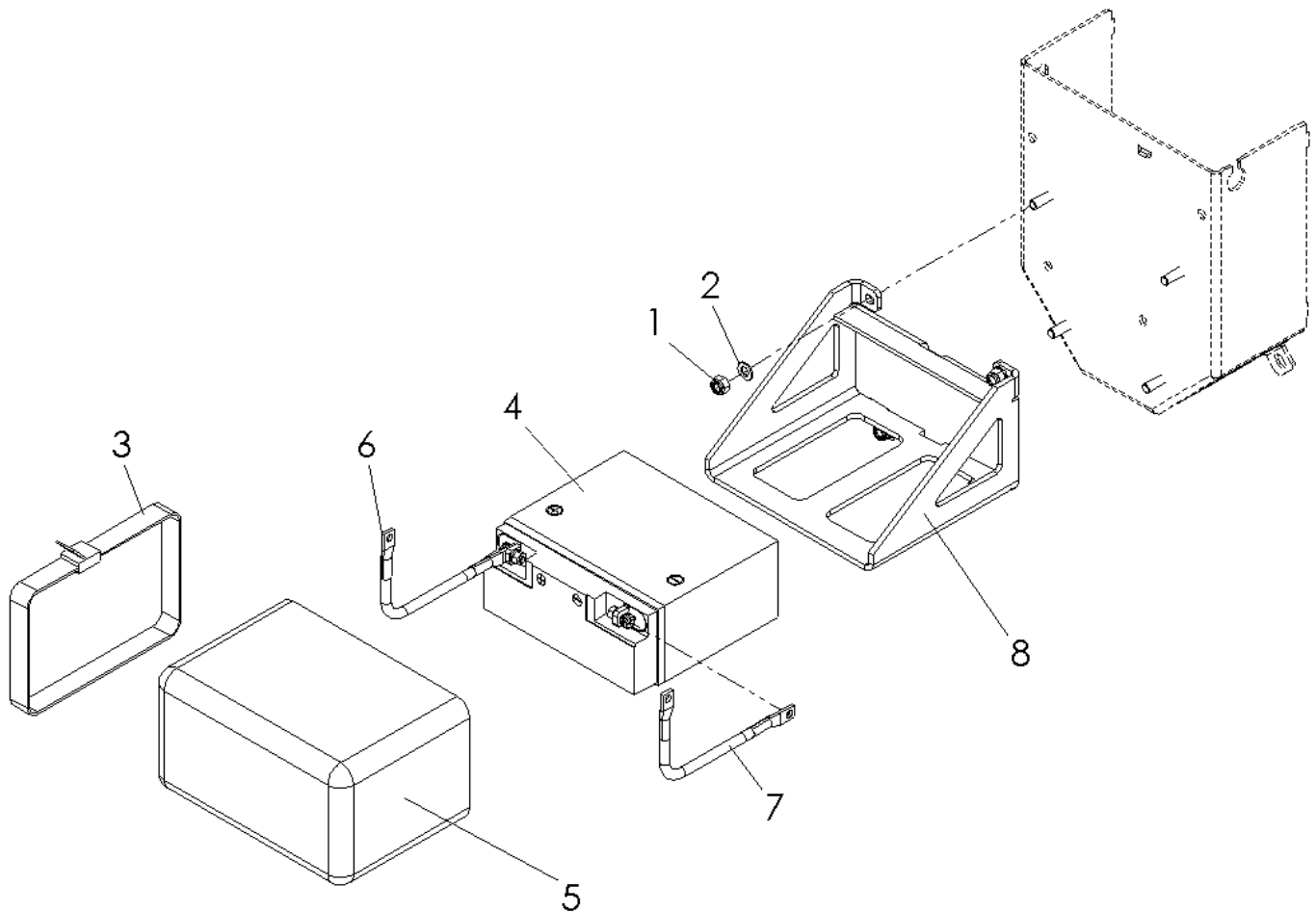
| Nr. | Art.-Nr. | Anz. | Benennung |
|-----|-------------|------|---------------------------------|
| 1 | C07435 | 1 | Alubox komplett |
| 2 | C10681 | 1 | Halter Verdrahtungsdose |
| 3 | 903 604 035 | 4 | Linsenschraube mit Kreuzschlitz |
| 4 | 905 104 000 | 4 | U-Scheibe |
| 5 | 900 004 002 | 4 | Stopfmutter |

2.2 Elektrobauteile UBS Hydro II 16 er Serie – C07413



| Nr. | Art.-Nr. | Anz. | Benennung |
|-----|-------------|------|---------------------------------|
| 1 | C07334 | 1 | Alubox komplett |
| 2 | C10681 | 1 | Halter Verdrahtungsdose |
| 3 | 903 604 035 | 4 | Linsenschraube mit Kreuzschlitz |
| 4 | 905 104 000 | 4 | U-Scheibe |
| 5 | 900 004 002 | 4 | Stopfmutter |

2.3 Batterie Set für UBS Hydro II 16 er Serie - C00808



| Nr. | Art.-Nr. | Anz. | Benennung 1 |
|-----|-------------|------|-----------------------------------|
| 1 | 900 008 002 | 4 | Stoppmutter |
| 2 | 905 108 000 | 4 | U-Scheibe |
| 3 | 918 080 150 | 1 | Batterieband |
| 4 | 960 011 220 | 1 | Batterie geschlossen |
| 5 | 960 031 001 | 1 | Batterieabdeckung aus Planenstoff |
| 6 | C01290 | 1 | Verkabelung Batterie - Regler (+) |
| 7 | C01291 | 1 | Verkabelung Batterie - Masse (-) |
| 8 | C12909 | 1 | Batteriekasten kompl. |

Hydrostatischer Einachsschlepper - UBS Hydro II Standard

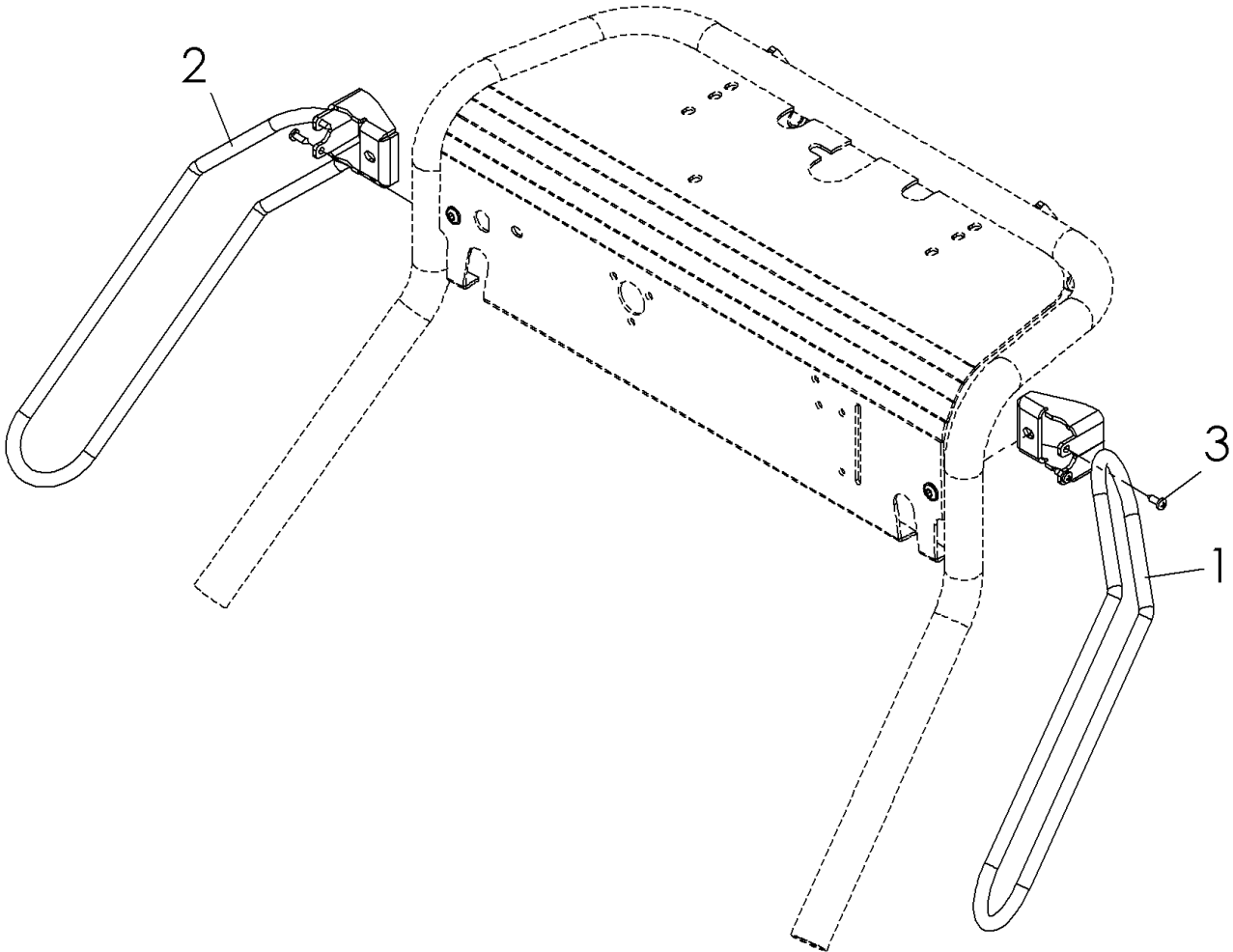
3 Sonstiges

3.1 Reifen- und Radnabenliste – D00001 R03

| Typ | Bestell-Nr. | Reifengröße | Reifenprofil | Art. Nr. Räder | Art. Nr. Radnabe | Art. Nr. Radnabe Feststellbremse | Art. Nr. Radmotor |
|---|-------------|-------------|--------------|----------------|------------------|----------------------------------|-------------------|
| K 820 K 820 Pro | C07538 | 4.00-8 | Block | 926 140 408 | 712 000 022 | - | - |
| | C07539 | 4.00-8 | Ackerstollen | 926 110 408 | 712 000 022 | - | - |
| K 1500 K 2000 K 2100 | C07540 | 4.00-8 | Block | 926 140 408 | 700 000 022 | - | - |
| | C07541 | 4.00-8 | Ackerstollen | 926 110 408 | 700 000 022 | - | - |
| | C07542 | 16x6.50-8 | Block | 926 130 168 | 700 000 023 | - | - |
| | C07543 | 16x6.50-8 | Ackerstollen | 926 110 168 | 700 000 023 | - | - |
| UBS Easy | C07540 | 4.00-8 | Block | 926 140 408 | 700 000 022 | - | - |
| | C07541 | 4.00-8 | Ackerstollen | 926 110 408 | 700 000 022 | - | - |
| | C07542 | 16x6.50-8 | Block | 926 130 168 | 700 000 023 | - | - |
| | C07543 | 16x6.50-8 | Ackerstollen | 926 110 168 | 700 000 023 | - | - |
| Weedo II | C07544 | 4.00-4 | Block | 926 140 404 | - | - | - |
| UBS Hydro | C07548 | 4.00-8 | Block | 926 140 408 | C07115 | - | 935 102 315 |
| | C07550 | 4.00-8 | Ackerstollen | 926 110 408 | C07115 | - | 935 102 315 |
| | C07551 | 5.00-10 | Ackerstollen | 926 110 510 | C07115 | - | 935 102 315 |
| | C07552 | 16x6.50-8 | Block | 926 130 168 | C07114 | - | 935 102 315 |
| | C07553 | 16x6.50-8 | Ackerstollen | 926 110 168 | C07114 | - | 935 102 315 |
| | C07554 | 18x7.00-8 | Ackerstollen | 926 110 187 | C07114 | - | 935 102 315 |
| UBS Master UBS Alpin | C07555 | 18x9.50-8 | Ackerstollen | 926 110 188 | - | C00976 | 935 101 400 |
| | C07556 | 21x11.00-8 | Ackerstollen | 926 111 108 | - | C00976 | 935 101 400 |
| | C07557 | 5.00-10 | Ackerstollen | 926 110 510 | - | C03123 | 935 101 400 |
| Rough Cutter | C07558 | 4.00-10 | Ackerstollen | 926 110 410 | - | 767 000 141 | 935 102 315 |
| | C07559 | 5.00-10 | Ackerstollen | 926 110 510 | - | 767 000 141 | 935 102 315 |
| | C07560 | 18x9.50-8 | Ackerstollen | 926 110 188 | - | 767 000 129 | 935 103 400 |
| | C07561 | 21x11.00-8 | Ackerstollen | 926 111 108 | - | 767 000 129 | 935 103 400 |
| Bodenfräse | C07562 | 16x6.50-8 | Ackerstollen | 926 110 168 | 760 000 024 | - | - |
| Vento | C07563 | 4.00-8 | Block | 926 140 484 | - | - | - |
| Vento Max | C07542 | 16x6.50-8 | Block | 926 130 168 | 700 000 023 | - | - |

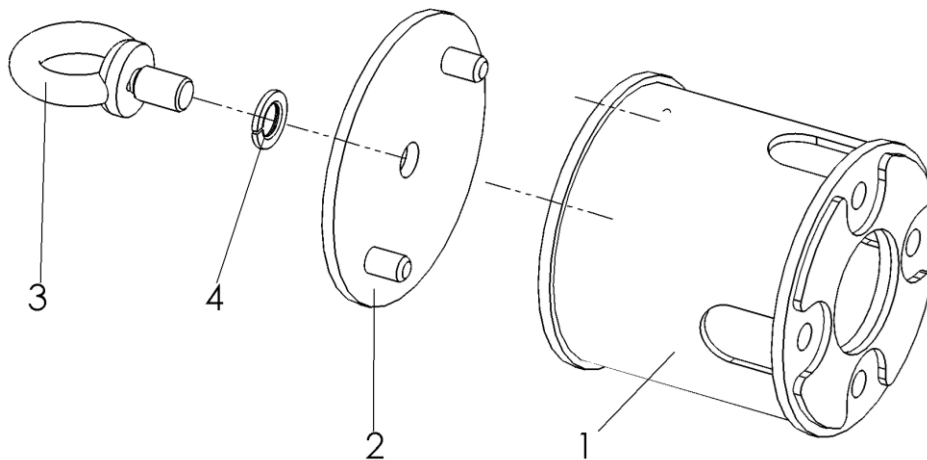
4 Option

4.1 Handschutzbügel für Bedienkonsole – C11257



| Nr. | Art.-Nr. | Anz. | Benennung 1 |
|-----|-------------|------|---|
| 1 | C11315 | 1 | Handschutzbügel für Bedienkonsole, rechts |
| 2 | C11318 | 1 | Handschutzbügel für Bedienkonsole, links |
| 3 | 902 642 013 | 4 | Schneidschraube |

4.2 Anbaunabe, kompl. - C12429



4.2.1 Anbaunabe L=66

| Nr. | Art.-Nr. | Anz. | Benennung 1 |
|-----|-------------|------|----------------------------|
| 1 | C00367 | 1 | Anbaunabe, kompl. |
| 2 | 767 000 113 | 1 | Mitnehmer Giterrad, kompl. |
| 3 | 902 016 025 | 1 | Ringschraube |
| 4 | 905 016 000 | 1 | Federring |

4.2.1 Anbaunabe L=103

| Nr. | Art.-Nr. | Anz. | Benennung 1 |
|-----|-------------|------|----------------------------|
| 1 | 767 000 116 | 1 | Anbaunabe, kompl. |
| 2 | 767 000 113 | 1 | Mitnehmer Giterrad, kompl. |
| 3 | 902 016 025 | 1 | Ringschraube |
| 4 | 905 016 000 | 1 | Federring |

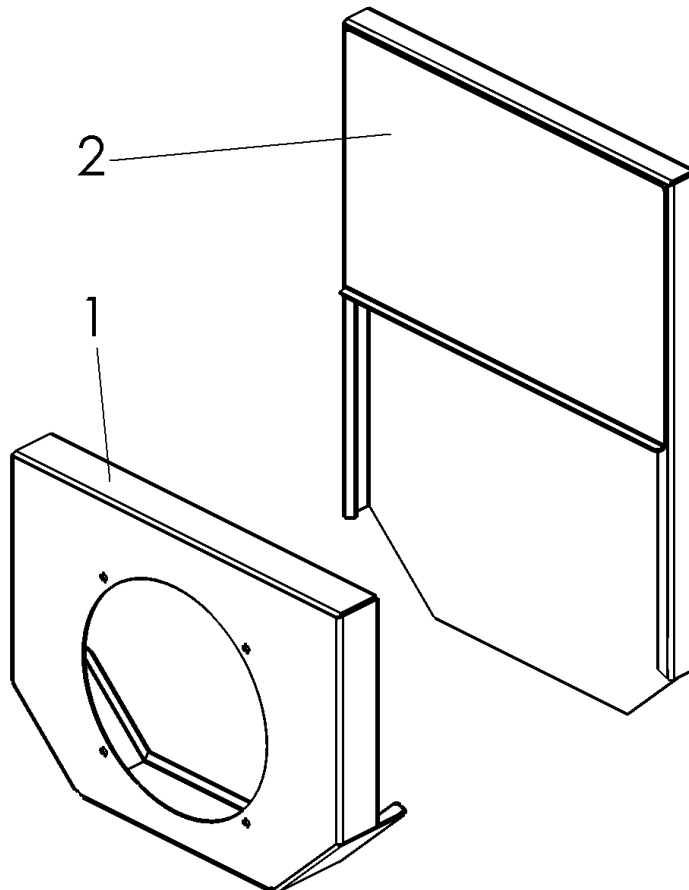
4.2.2 Anbaunabe L=118

| Nr. | Art.-Nr. | Anz. | Benennung 1 |
|-----|-------------|------|----------------------------|
| 1 | 767 000 112 | 1 | Anbaunabe, kompl. |
| 2 | 767 000 113 | 1 | Mitnehmer Giterrad, kompl. |
| 3 | 902 016 025 | 1 | Ringschraube |
| 4 | 905 016 000 | 1 | Federring |

4.2.3 Anbaunabe L=160

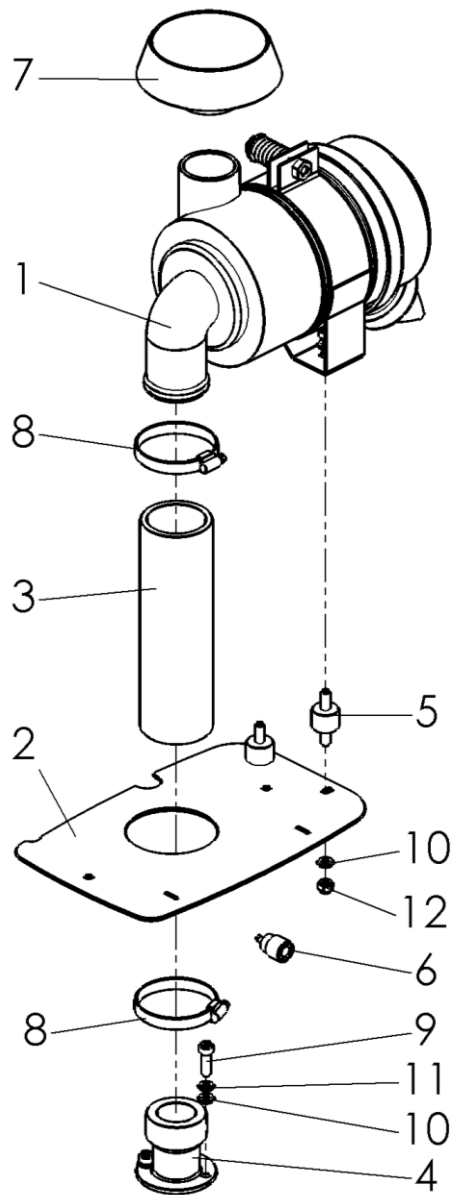
| Nr. | Art.-Nr. | Anz. | Benennung 1 |
|-----|-------------|------|----------------------------|
| 1 | C00368 | 1 | Anbaunabe, kompl. |
| 2 | 767 000 113 | 1 | Mitnehmer Giterrad, kompl. |
| 3 | 902 016 025 | 1 | Ringschraube |
| 4 | 905 016 000 | 1 | Federring |

4.3 Ansaugschutz ASS-MK-B&S – C12525



| Nr. | Art.-Nr. | Anz. | Benennung 1 |
|-----|----------|------|--|
| 1 | C02170 | 1 | Ansaugschacht Hinterteil mit Starterseilhalter, kompl. |
| 2 | C02171 | 1 | Ansaugschacht Vorderteil mit Rückwand, kompl. |

4.4 Zyklonluftfilter kompl. 16 PS – C12527



| Nr. | Art.-Nr. | Anz. | Benennung 1 |
|-----|-------------|------|------------------------------------|
| 1 | 920 001 019 | 1 | Luftfilter |
| 2 | C00301 | 1 | Luftfilterhalter - Platte |
| 3 | C12334 | 1 | Kühlerschlauch |
| 4 | C00229 | 1 | Luftansaugstutzen |
| 5 | 911 006 015 | 2 | Gummipuffer |
| 6 | 920 001 024 | 1 | Tankentlüftung für Zykl. |
| 7 | 920 001 022 | 1 | Regenkappe für Luftfilterumbausatz |
| 8 | 908 240 060 | 2 | Schlauchschele |
| 9 | 901 806 020 | 2 | Zyl.-Schraube mit Innenskt. |
| 10 | 905 106 000 | 6 | U-Scheibe |
| 11 | 905 006 000 | 2 | Federring |
| 12 | 900 006 002 | 4 | Stopfmutter |