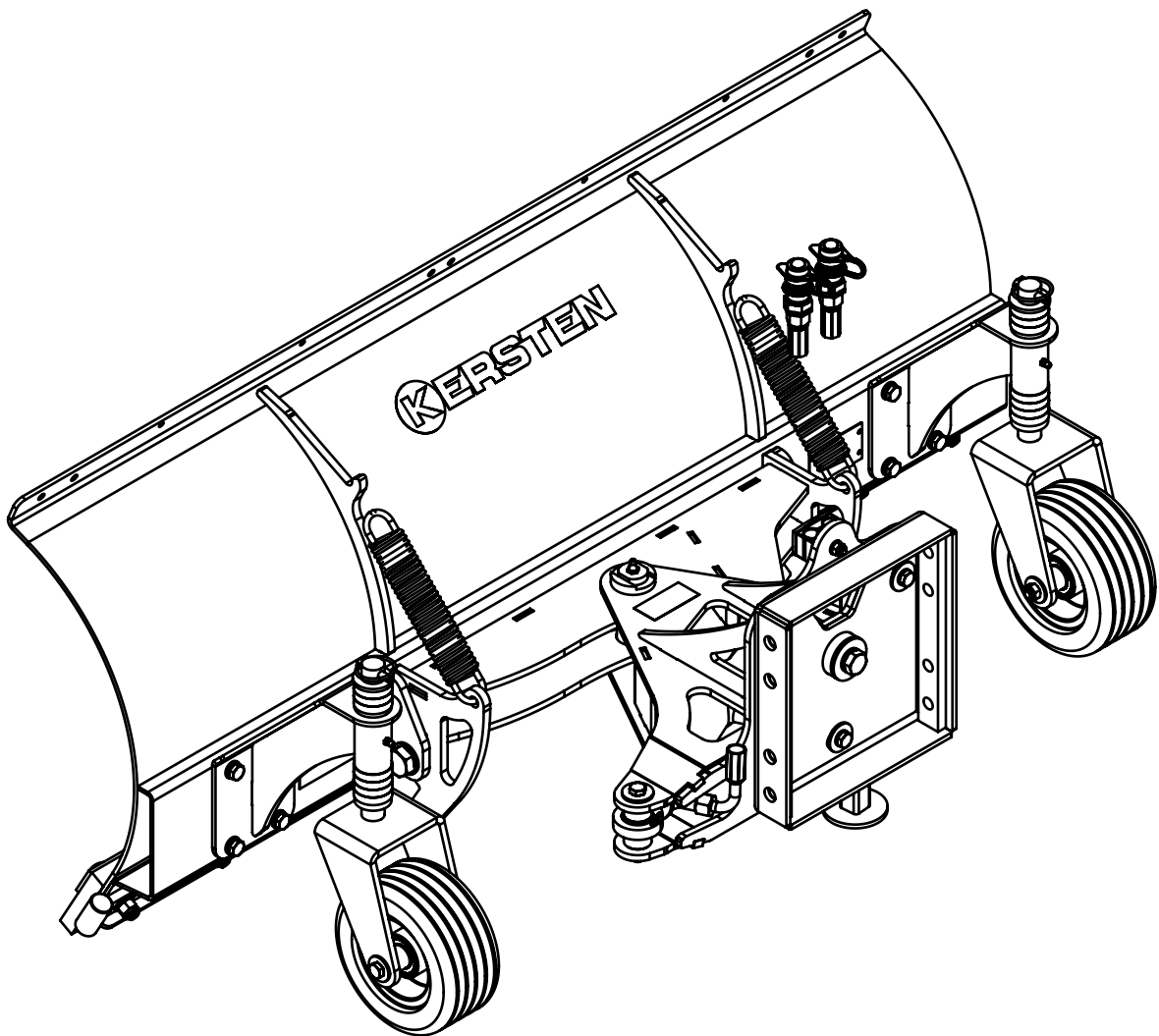




Ersatzteilliste

60er Schneeräumschild federklappend



Bestellnummer: E00105 | ab Masch.-Nr. 71292 | Rev: R04 | Stand: 11/2023



Arealmaschinen GmbH
Empeler Straße 95
D - 46459 Rees
www.kersten-maschinen.de

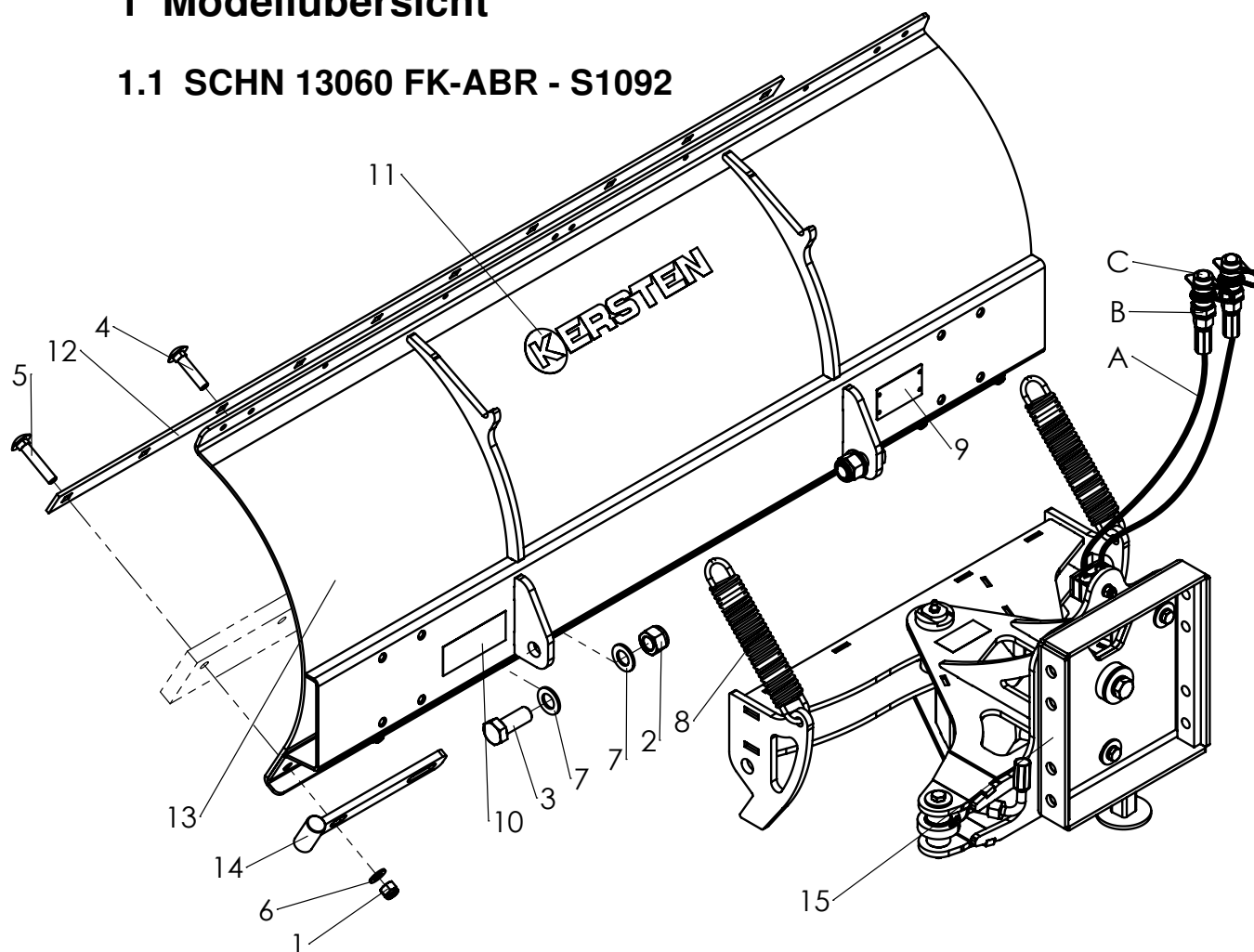
Kommunikation Ersatzteile:
Tel.: +49 (0) 2851 / 9234 19
Fax: +49 (0) 2851 / 9234 24
ersatzteile@kersten-maschinen.de

Inhaltsverzeichnis

1	Modellübersicht	3
1.1	SCHN 13060 FK-ABR - S1092	3
1.2	SCHN 14060 FK-ABR - S1093	4
1.3	SCHN 15060 FK-ABR - S1094	5
1.4	SCHN 16060 FK-ABR - S1095	6
1.5	SCHN 18060 FK-ABR - S1096	7
1.6	SCHN 20060 FK-ABR - S1097	8
2	Baugruppenübersicht	9
2.1	Anbaurahmen - M00139	9
3	Schürfleisten	11
3.1	Übersicht Stahlschürfleisten	11
3.2	Übersicht PU - Schürfleisten	12
3.3	Übersicht Robalon-S Schürfleisten	13
4	Laufräder und Kufen	14
4.1	Laufradsatz - S1102	14
4.2	Schleifkufensatz - S1101	15
4.3	Laufradsatz mit Spindelverstellung - S1338	16
5	Anbaurahmen	17
5.1	Adaption 340er Bohrbild - S1125	17
5.1.1	Anbaurahmen für Wechselaufnahme mit Höhenausgleich breit - S1167	18
5.1.2	Anbaurahmen für Wechselaufnahme mit Höhenausgleich schmal - S1168	20
5.1.3	Anbaurahmen für Wechselaufnahme ohne Höhenausgleich breit - S1361	22
5.2	Adaption 175er Bohrbild - S1206	23
5.3	Anbauplatte für Winkelausgleich - S1207	24
6	Optionen	25
6.1	Positionsleuchten - S1210	25
6.2	Warnflaggen - S1211	26
6.3	Mechanische Handverstellung - S1346	27

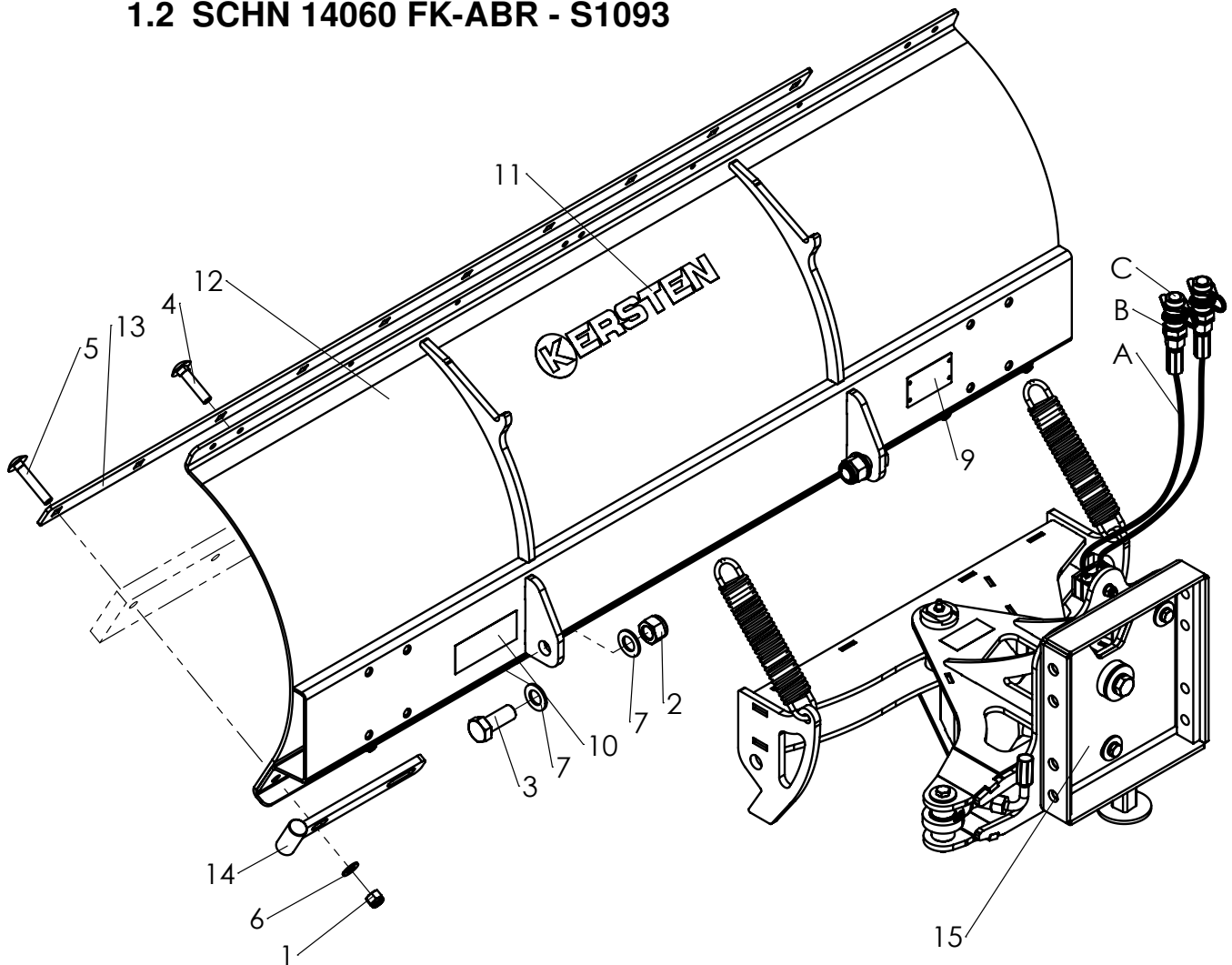
1 Modellübersicht

1.1 SCHN 13060 FK-ABR - S1092



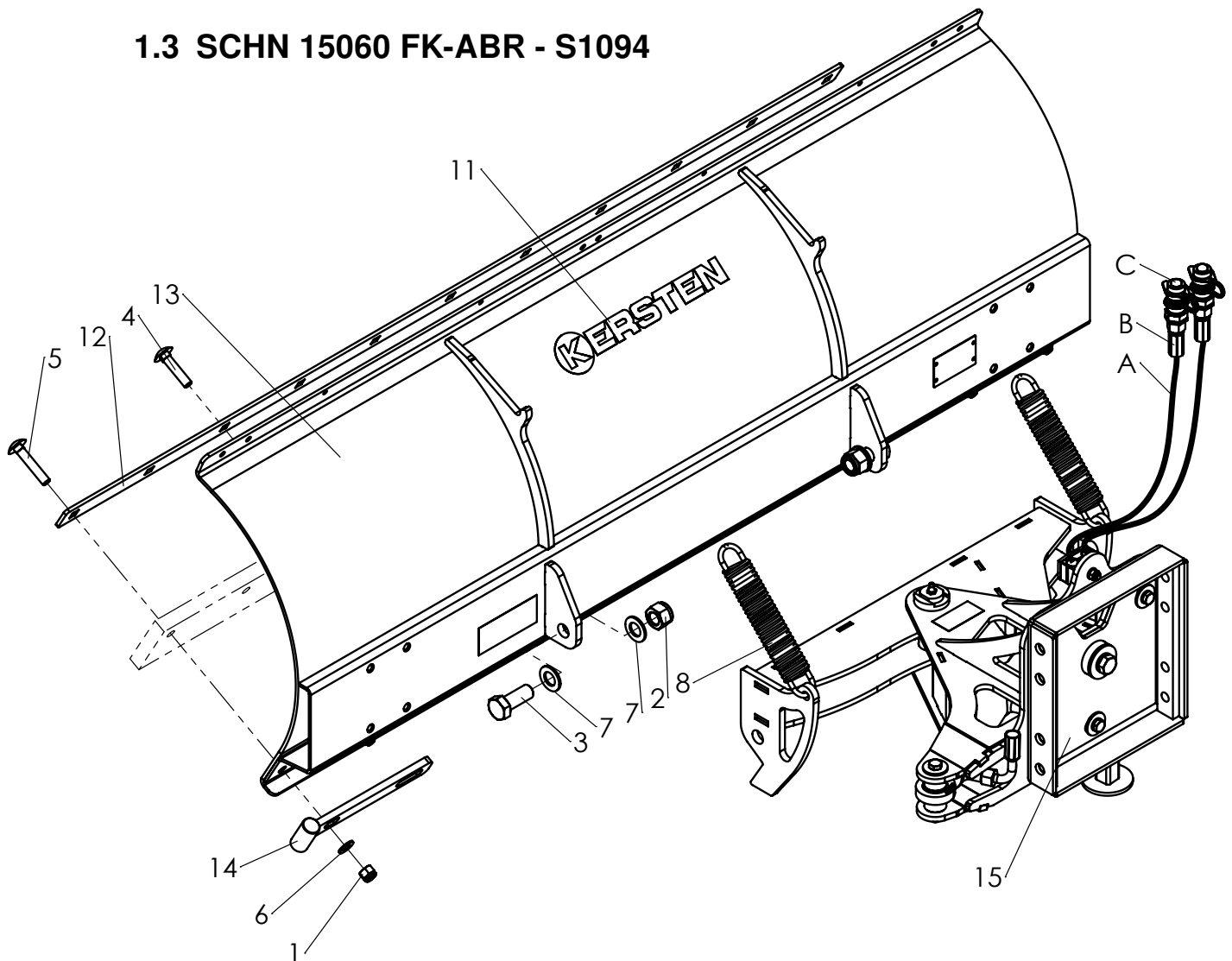
Nr.	Art.-Nr.	Anz.	Benennung
1	900 012 002	10	Stopfmutter
2	900 020 002	2	Stopfmutter
3	901 020 050	2	Skt.-Schraube ohne Schaff
4	901 912 055	6	Schlossschraube
5	901 912 065	4	Schlossschraube
6	905 112 000	10	U-Scheibe
7	905 120 000	4	U-Scheibe
8	909 200 322	2	Zugfeder
9	950 900 070	1	Typenschild - Kersten
10	950 900 090	1	Aufkleber Sicherheit
11	950 900 100	1	Kerstenaufkleber
12	C07133	1	Halteschiene Schürfleiste
13	C07142	1	130er Schneeschild komplett
14	C11589	2	Anfahrerschutz kompl.
15	M00139	1	Anbaurahmen
Hydraulikschläuche			
Nr.	Art. Nr.	Anz.	Bennennung
A	auf Anfrage	2	Hydraulikschlauch schlepperabhängig
B	auf Anfrage	2	Hydraulikstecker schlepperabhängig
C	auf Anfrage	2	Staubschutzkappe schlepperabhängig

1.2 SCHN 14060 FK-ABR - S1093



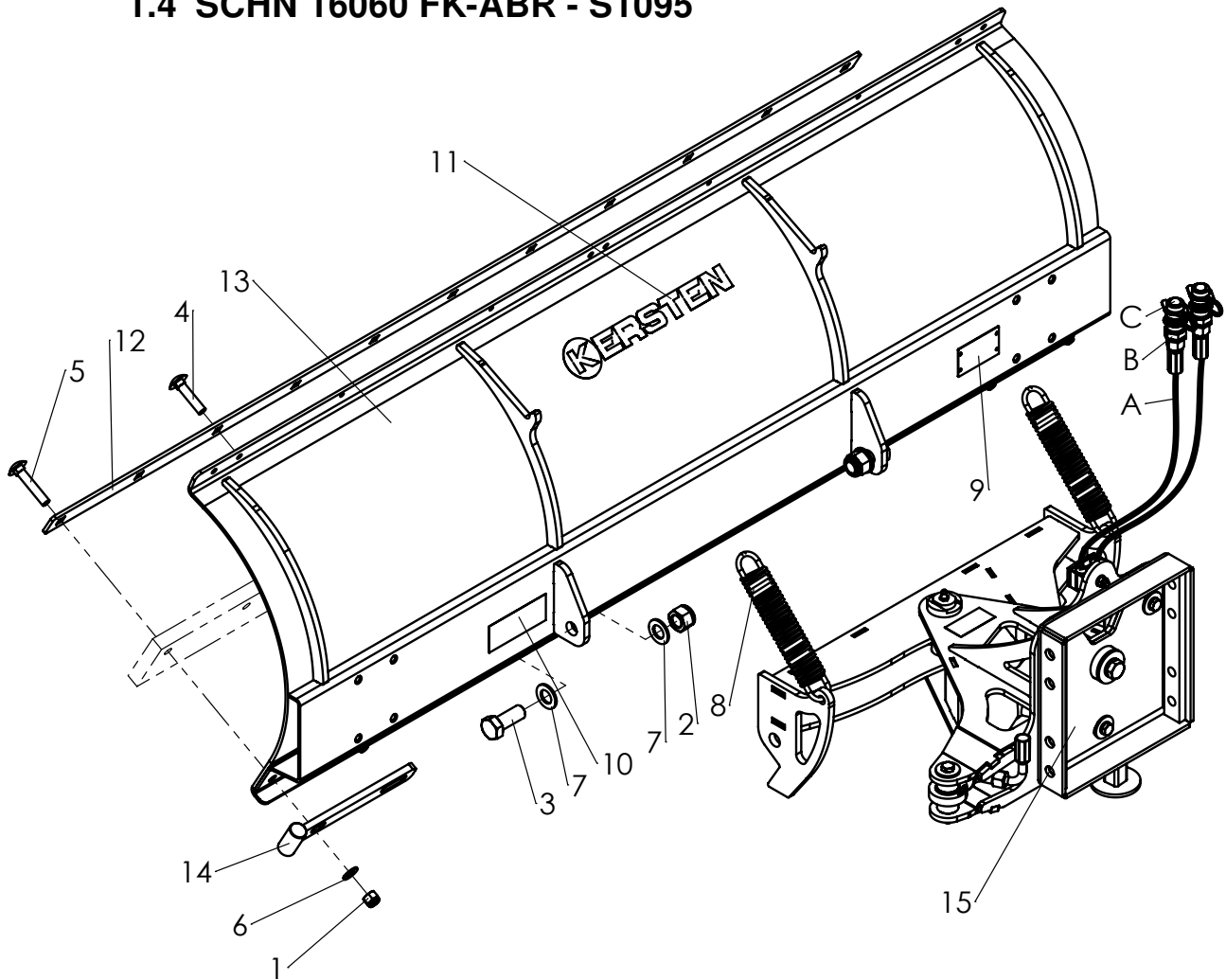
Nr.	Art.-Nr.	Anz.	Benennung
1	900 012 002	10	Stoppmutter
2	900 020 002	2	Stoppmutter
3	901 020 050	2	Skt.-Schraube ohne Schaft
4	901 912 055	6	Schlossschraube
5	901 912 065	4	Schlossschraube
6	905 112 000	10	U-Scheibe
7	905 120 000	4	U-Scheibe
8	909 200 322	2	Zugfeder
9	950 900 070	1	Typenschild - Kersten
10	950 900 090	1	Aufkleber Sicherheit
11	950 900 100	1	Kerstenaufkleber
12	C06554	1	140er Schneeschild komplett
13	C06700	1	Halteschiene Schürfleiste
14	C11589	2	Anfahrerschutz kompl.
15	M00139	1	Anbaurahmen
Hydraulikschläuche			
Nr.	Art. Nr.	Anz.	Bennung
A	auf Anfrage	2	Hydraulikschlauch schlepperabhängig
B	auf Anfrage	2	Hydraulikstecker schlepperabhängig
C	auf Anfrage	2	Staubschutzkappe schlepperabhängig

1.3 SCHN 15060 FK-ABR - S1094



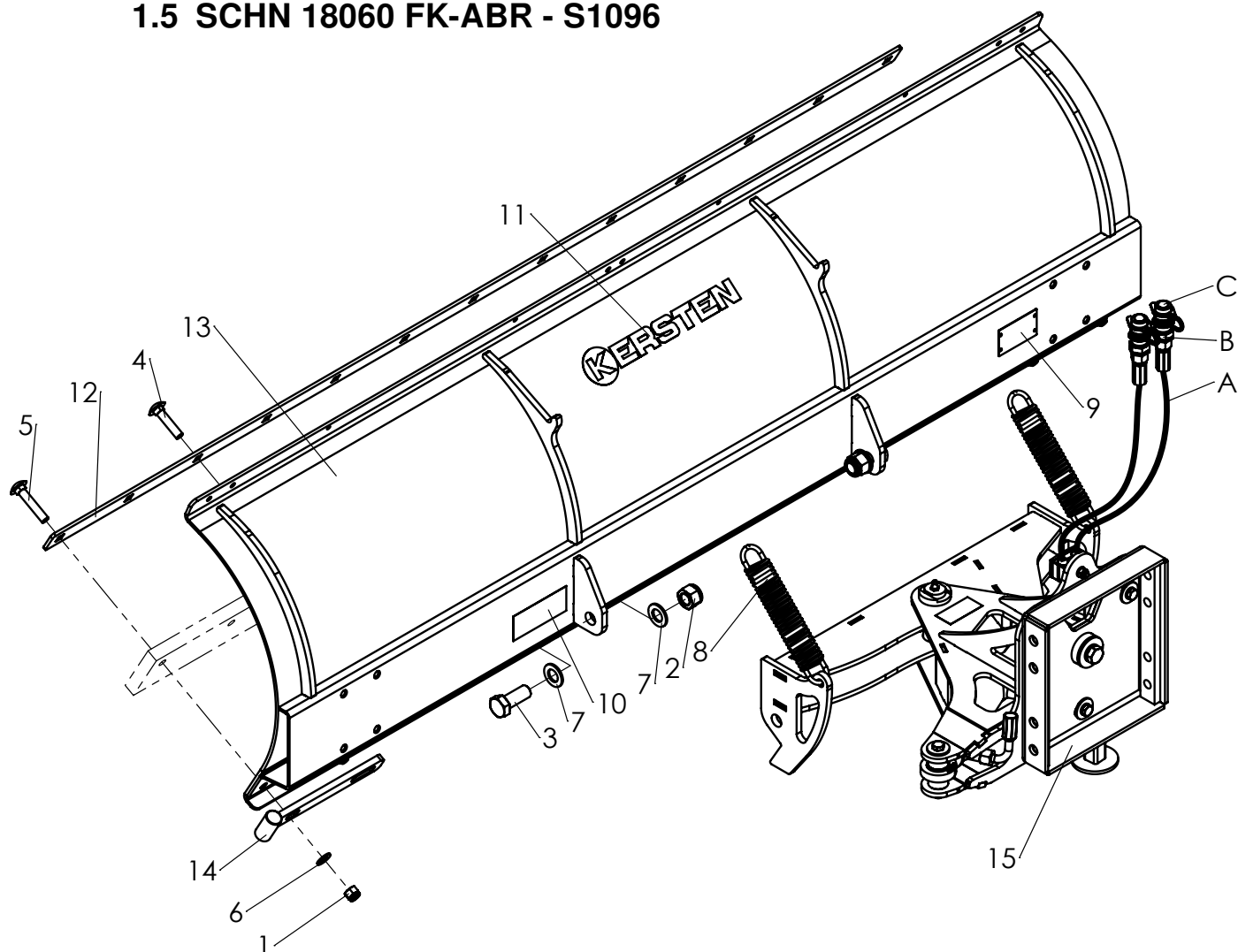
Nr.	Art.-Nr.	Anz.	Benennung
1	900 012 002	11	Stoppmutter
2	900 020 002	2	Stoppmutter
3	901 020 050	2	Skt.-Schraube ohne Schaft
4	901 912 055	7	Schlossschraube
5	901 912 065	4	Schlossschraube
6	905 112 000	11	U-Scheibe
7	905 120 000	4	U-Scheibe
8	909 200 322	2	Zugfeder
9	950 900 070	1	Typenschild - Kersten
10	950 900 090	1	Aufkleber Sicherheit
11	950 900 100	1	Kerstenaufkleber
12	C07131	1	Halteschiene Schürfleiste
13	C07139	1	150er Schneeschild komplett
14	C11589	2	Anfahrerschutz kompl.
15	M00139	1	Anbaurahmen
Hydraulikschläuche			
Nr.	Art. Nr.	Anz.	Bennennung
A	auf Anfrage	2	Hydraulikschlauch schlepperabhängig
B	auf Anfrage	2	Hydraulikstecker schlepperabhängig
C	auf Anfrage	2	Staubschutzkappe schlepperabhängig

1.4 SCHN 16060 FK-ABR - S1095



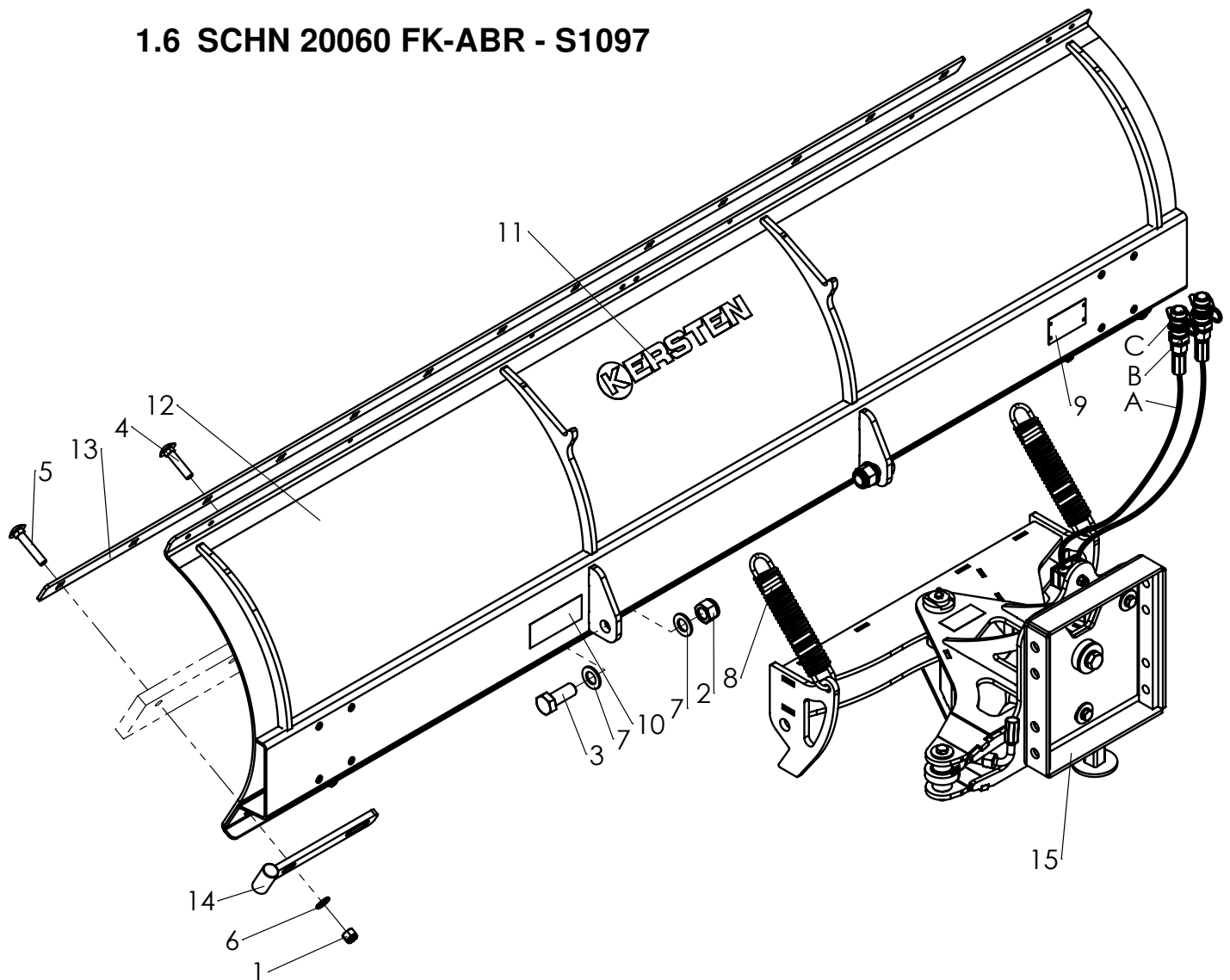
Nr.	Art.-Nr.	Anz.	Benennung
1	900 012 002	11	Stoppmutter
2	900 020 002	2	Stoppmutter
3	901 020 050	2	Skt.-Schraube ohne Schaff
4	901 912 055	7	Schlossschraube
5	901 912 065	4	Schlossschraube
6	905 112 000	11	U-Scheibe
7	905 120 000	4	U-Scheibe
8	909 200 322	2	Zugfeder
9	950 900 070	1	Typenschild - Kersten
10	950 900 090	1	Aufkleber Sicherheit
11	950 900 100	1	Kerstenaufkleber
12	C10285	1	Halteschiene Schürfleiste
13	C10295	1	160er Schneeschild komplett
14	C11589	2	Anfahrerschutz kompl.
15	M00139	1	Anbaurahmen
Hydraulikschläuche			
Nr.	Art. Nr.	Anz.	Bennenung
A	auf Anfrage	2	Hydraulikschlauch schlepperabhängig
B	auf Anfrage	2	Hydraulikstecker schlepperabhängig
C	auf Anfrage	2	Staubschutzkappe schlepperabhängig

1.5 SCHN 18060 FK-ABR - S1096



Nr.	Art.-Nr.	Anz.	Benennung
1	900 012 002	13	Stoppmutter
2	900 020 002	2	Stoppmutter
3	901 020 050	2	Skt.-Schraube ohne Schaff
4	901 912 055	9	Schlossschraube
5	901 912 065	4	Schlossschraube
6	905 112 000	13	U-Scheibe
7	905 120 000	4	U-Scheibe
8	909 200 322	2	Zugfeder
9	950 900 070	1	Typenschild - Kersten
10	950 900 090	1	Aufkleber Sicherheit
11	950 900 100	1	Kerstenaufkleber
12	C07132	1	Halteschiene Schürfleiste
13	C07145	1	180er Schneeschild komplett
14	C11589	2	Anfahrerschutz kompl.
15	M00139	1	Anbaurahmen
Hydraulikschläuche			
Nr.	Art. Nr.	Anz.	Bennenung
A	auf Anfrage	2	Hydraulikschlauch schlepperabhängig
B	auf Anfrage	2	Hydraulikstecker schlepperabhängig
C	auf Anfrage	2	Staubschutzkappe schlepperabhängig

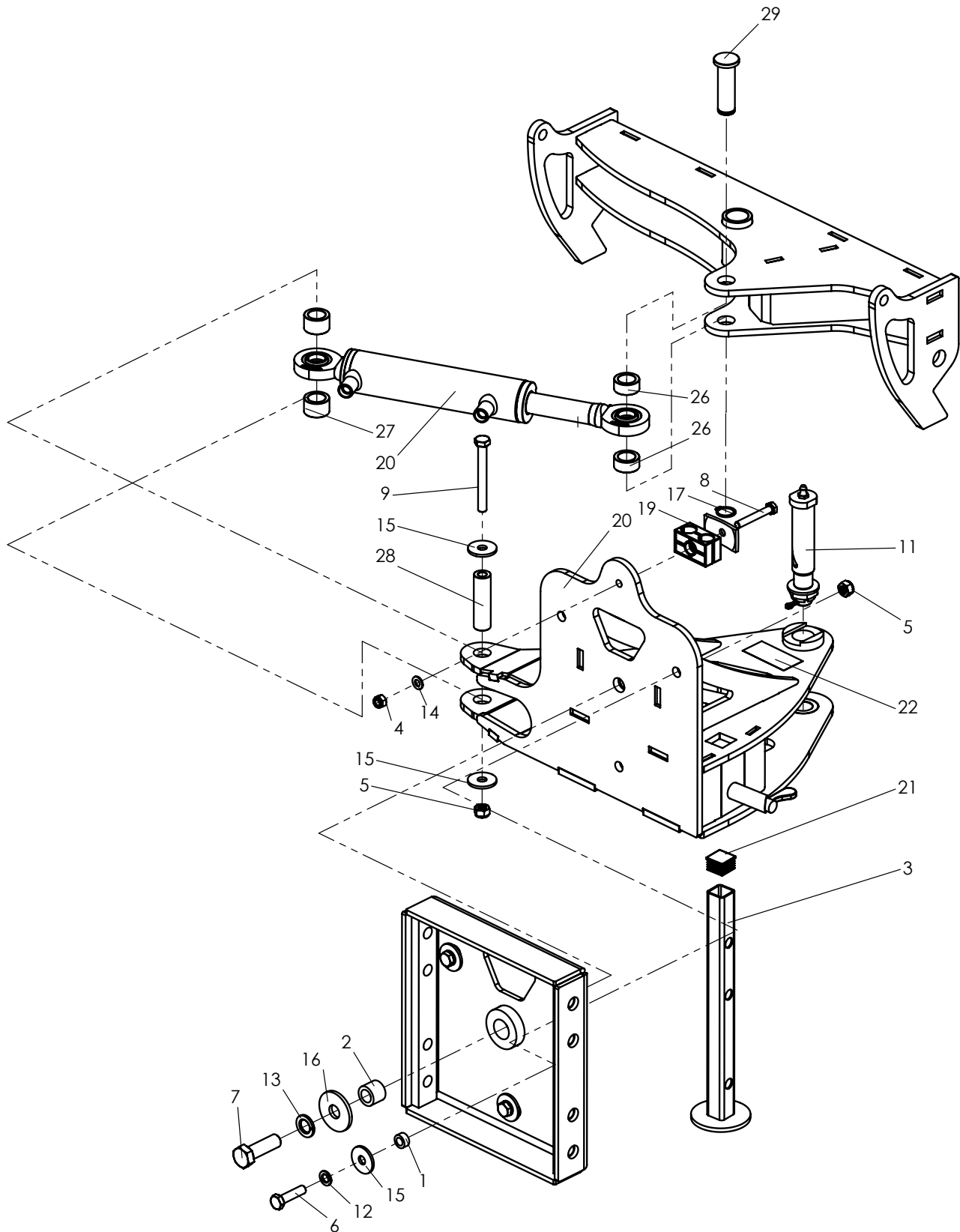
1.6 SCHN 20060 FK-ABR - S1097



Nr.	Art.-Nr.	Anz.	Benennung
1	900 012 002	13	Stoppmutter
2	900 020 002	2	Stoppmutter
3	901 020 050	2	Skt.-Schraube ohne Schaft
4	901 912 055	9	Schlossschraube
5	901 912 065	4	Schlossschraube
6	905 112 000	13	U-Scheibe
7	905 120 000	4	U-Scheibe
8	909 200 322	2	Zugfeder
9	950 900 070	1	Typenschild - Kersten
10	950 900 090	1	Aufkleber Sicherheit
11	950 900 100	1	Kerstenaufkleber
12	C07049	1	200er Schneeschild komplett
13	C07129	1	Halteschiene Schürfleiste
14	C11589	2	Anfahrerschutz kompl.
15	M00139	1	Anbaurahmen
Hydraulikschläuche			
Nr.	Art. Nr.	Anz.	Bennennung
A	auf Anfrage	2	Hydraulikschlauch schlepperabhängig
B	auf Anfrage	2	Hydraulikstecker schlepperabhängig
C	auf Anfrage	2	Staubschutzkappe schlepperabhängig

2 Baugruppenübersicht

2.1 Anbaurahmen - M00139

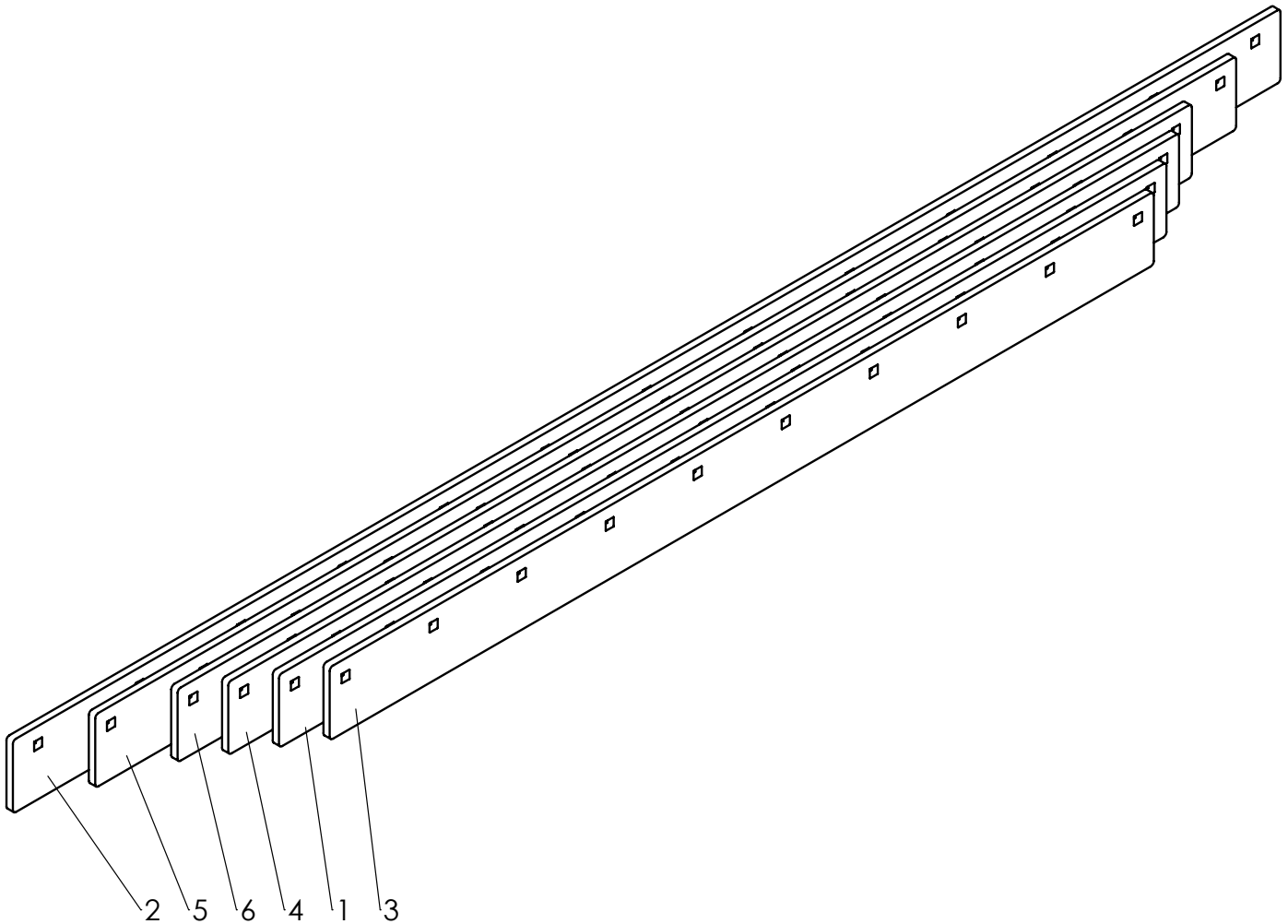


Anbaurahmen - M00139

Nr.	Art.-Nr.	Anz.	Benennung
1	705 166 107	3	Buchse
2	705 251 620	1	Sinterbuchse
3	800 150 010	1	Stützständer kompl.
4	900 008 002	1	Stopfmutter
5	900 010 002	4	Stopfmutter
6	901 010 040	3	Skt.-Schraube ohne Schaff
7	901 016 050	1	Skt.-Schraube ohne Schaff
8	901 108 055	1	Skt.-Schraube mit Schaff
9	901 110 090	1	Skt.-Schraube mit Schaff
10	901 808 045	1	Zyl.-Schraube mit Innenskt.
11	903 220 015	1	Federbolzen FB26
12	905 010 000	3	Federring
13	905 016 000	1	Federring
14	905 108 000	1	U-Scheibe
15	905 211 000	5	K-Scheibe
16	905 216 000	1	K-Scheibe
17	905 920 000	1	Sicherungsring aussen
18	908 603 010	1	Deckplatte doppelt B2
19	908 603 017	1	Rohrschelle doppelt
20	933 103 010	1	Hydraulikzylinder
21	943 125 252	1	Schutzkappe
22	999 049 000	1	Aufkleber Schmierstelle
26	C06689	2	Distanzbuchse
27	C06690	2	Distanzbuchse
28	C06708	1	Distanzhülse
29	C12218	1	Steckbolzen

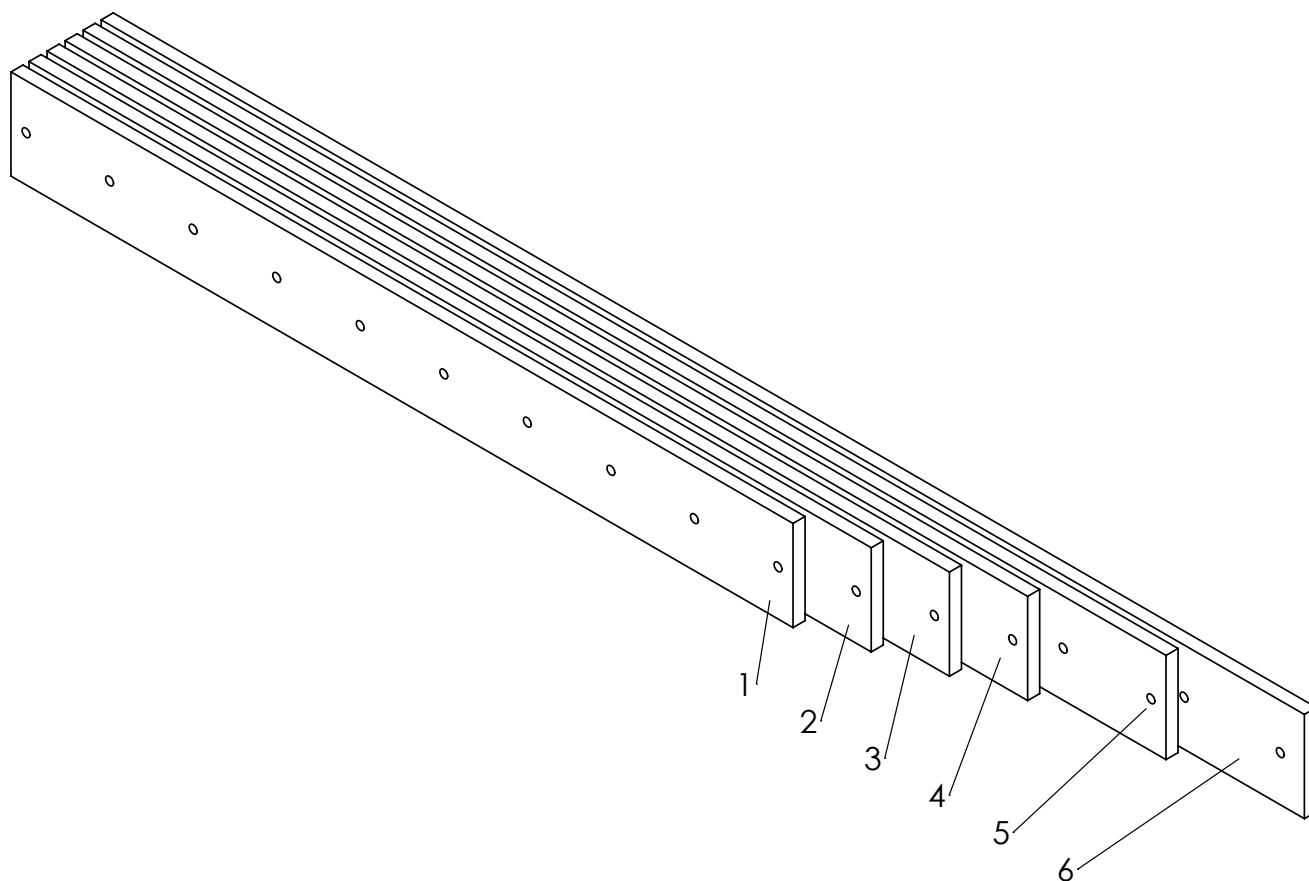
3 Schürfleisten

3.1 Übersicht Stahlschürfleisten



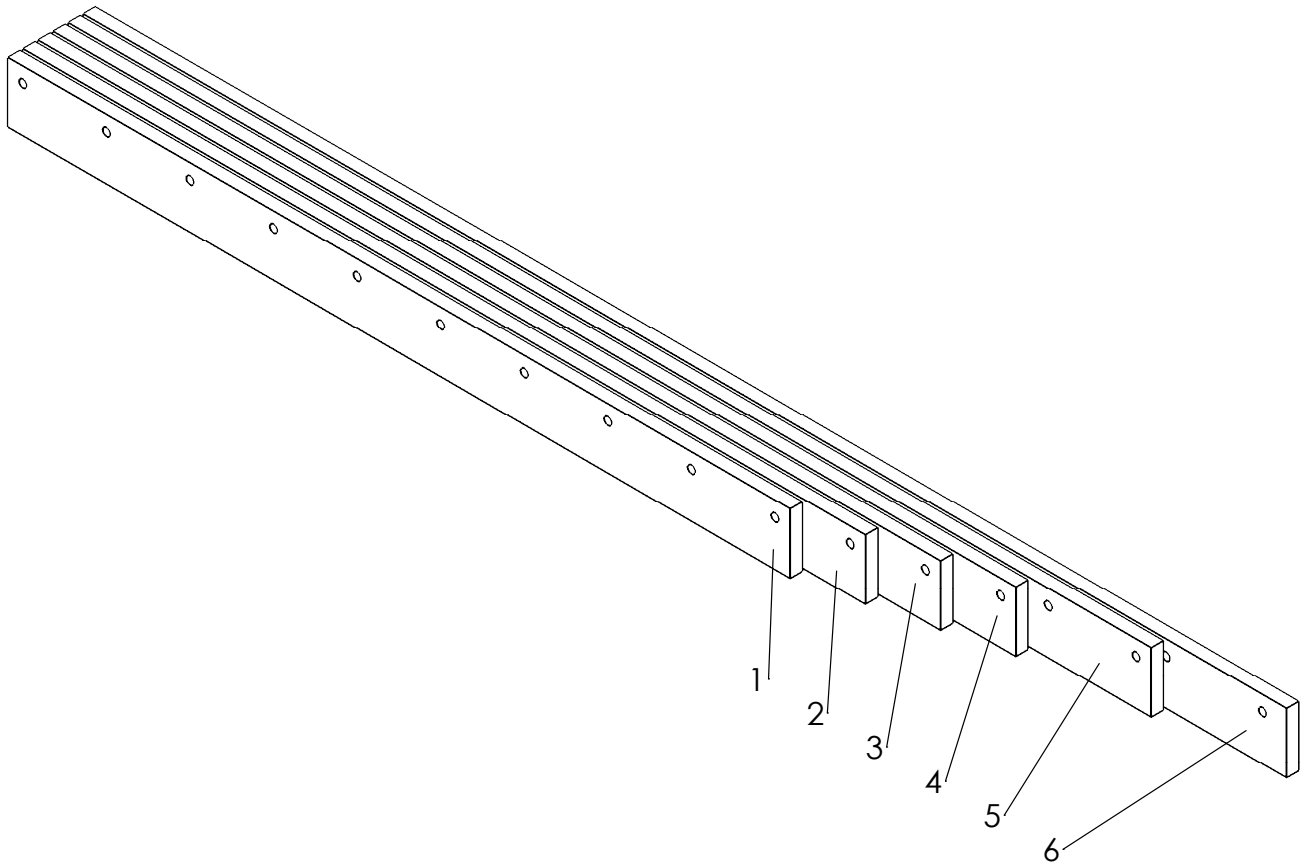
Nr.	Art.-Nr.	Anz.	Benennung
1	C06553	1	Stahlschürfschiene 140
2	C07052	1	Stahlschürfschiene 200
3	C07134	1	Stahlschürfschiene 130
4	C07135	1	Stahlschürfschiene 150
5	C07136	1	Stahlschürfschiene 180
6	C10287	1	Stahlschürfschiene 160

3.2 Übersicht PU - Schürfleisten



Nr.	Art.-Nr.	Anz.	Benennung
1	800 130 015	1	PU - Schürfleiste 130
2	800 140 015	1	PU - Schürfleiste 140
3	800 150 015	1	PU - Schürfleiste 150
4	800 160 015	1	PU - Schürfleiste 160
5	800 180 015	1	PU - Schürfleiste 180
6	800 200 000	1	PU - Schürfleiste 200

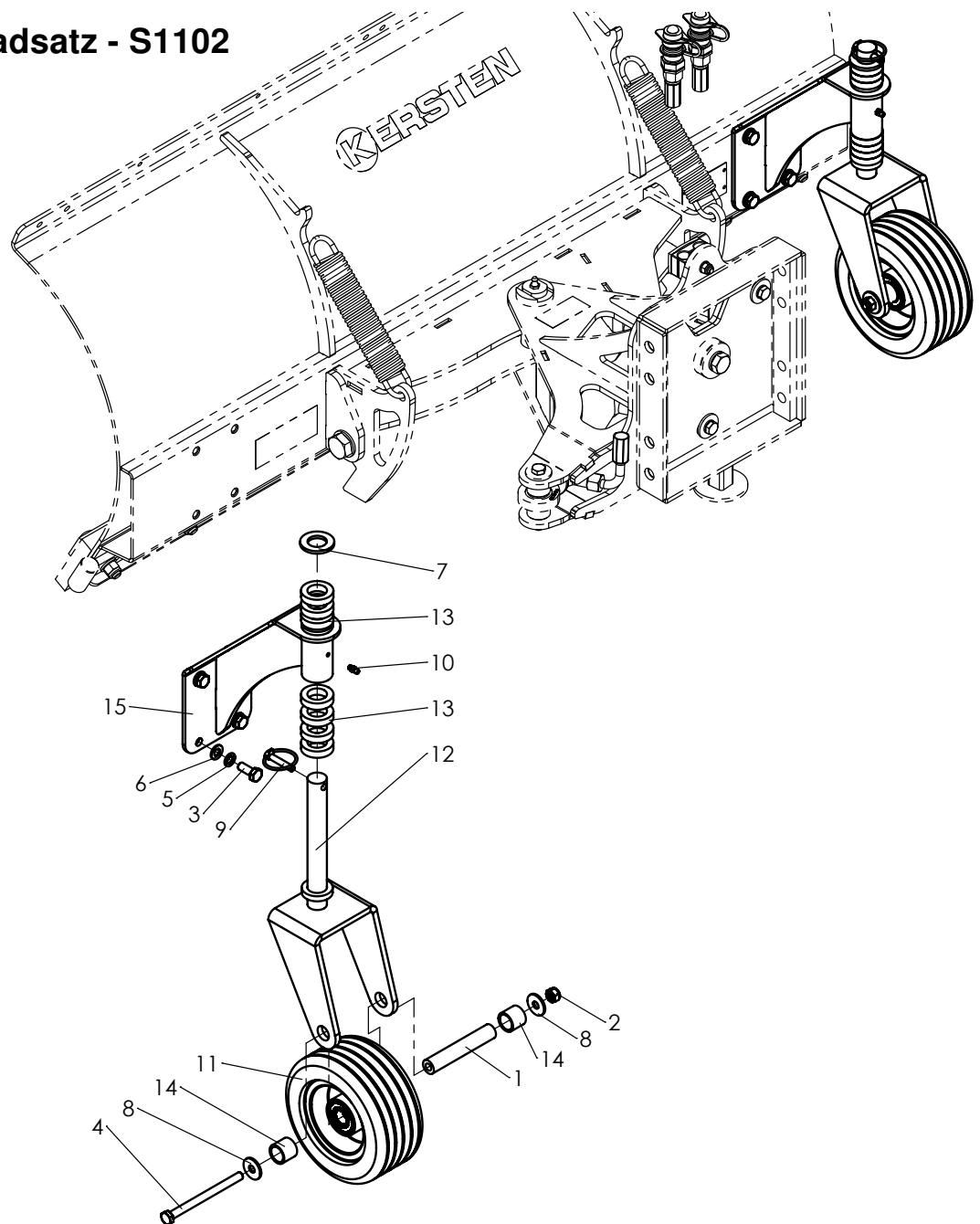
3.3 Übersicht Robalon-S Schürfleisten



Nr.	Art.-Nr.	Anz.	Benennung
1	800 130 005	1	Robalon-S Schürfleiste
2	800 140 108	1	Robalon-S Schürfleiste
3	800 150 005	1	Robalon-S Schürfleiste
4	800 160 005	1	Robalon-S Schürfleiste
5	800 180 005	1	Robalon-S Schürfleiste
6	C00397	1	Robalon-S Schürfleiste

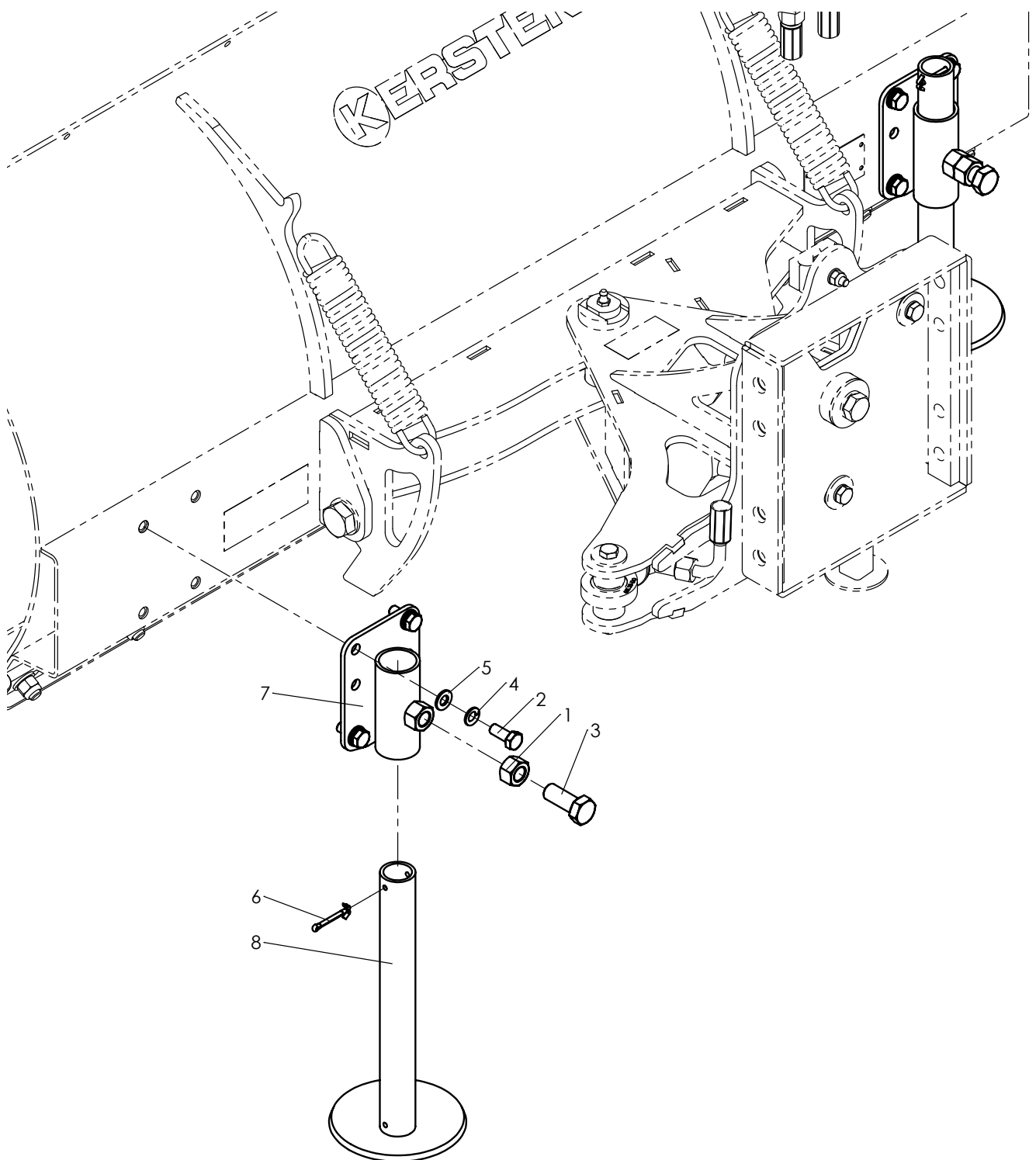
4 Laufräder und Kufen

4.1 Laufradsatz - S1102



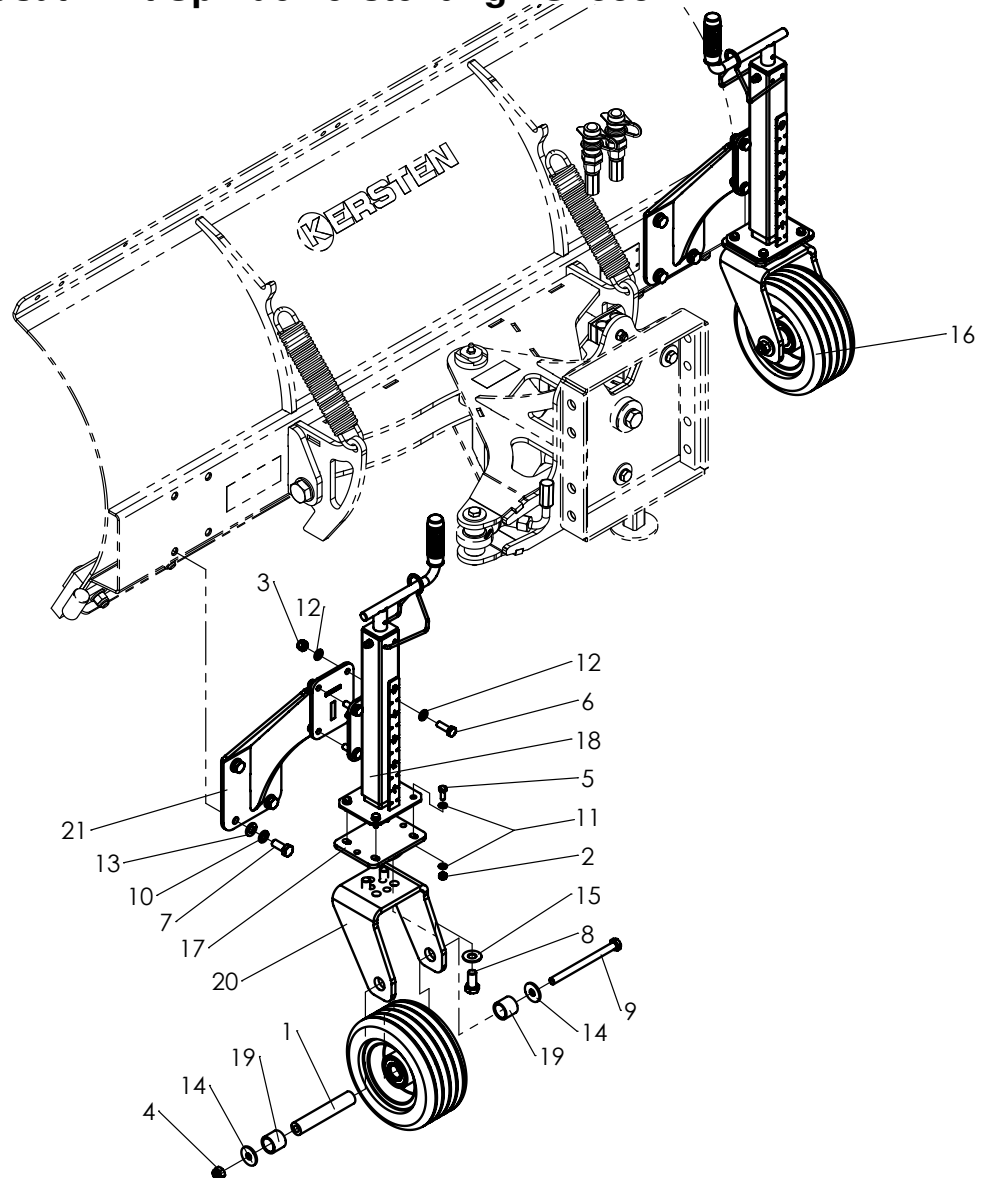
Nr.	Art.-Nr.	Anz.	Benennung
1	705 205 113	2	Radachse
2	900 010 002	2	Stoppmutter
3	901 010 025	8	Skt.-Schraube ohne Schaft
4	901 110 130	2	Skt.-Schraube mit Schaft
5	905 010 000	8	Federring
6	905 110 000	8	U-Scheibe
7	905 125 000	2	U-Scheibe
8	905 210 000	4	K-Scheibe
9	907 108 000	2	Klappstecker
10	910 006 000	2	Schmiernippel
11	926 300 180	2	Laufrad
12	950 010 005	2	Radgabel
13	950 010 006	14	Distanzring
14	950 050 209	4	Distanzhülse
15	C06558	2	Laufradhalter komplett

4.2 Schleifkufensatz - S1101



Nr.	Art.-Nr.	Anz.	Benennung
1	900 016 001	2	Skt.-Mutter
2	901 010 025	8	Skt.-Schraube ohne Schaft
3	901 016 040	2	Skt.-Schraube ohne Schaft
4	905 010 000	8	Federring
5	905 110 000	8	U-Scheibe
6	907 204 050	2	Splint
7	C06559	2	Kufenhalter komplett
8	C06585	2	Schleifkufe gr. Teller komplett

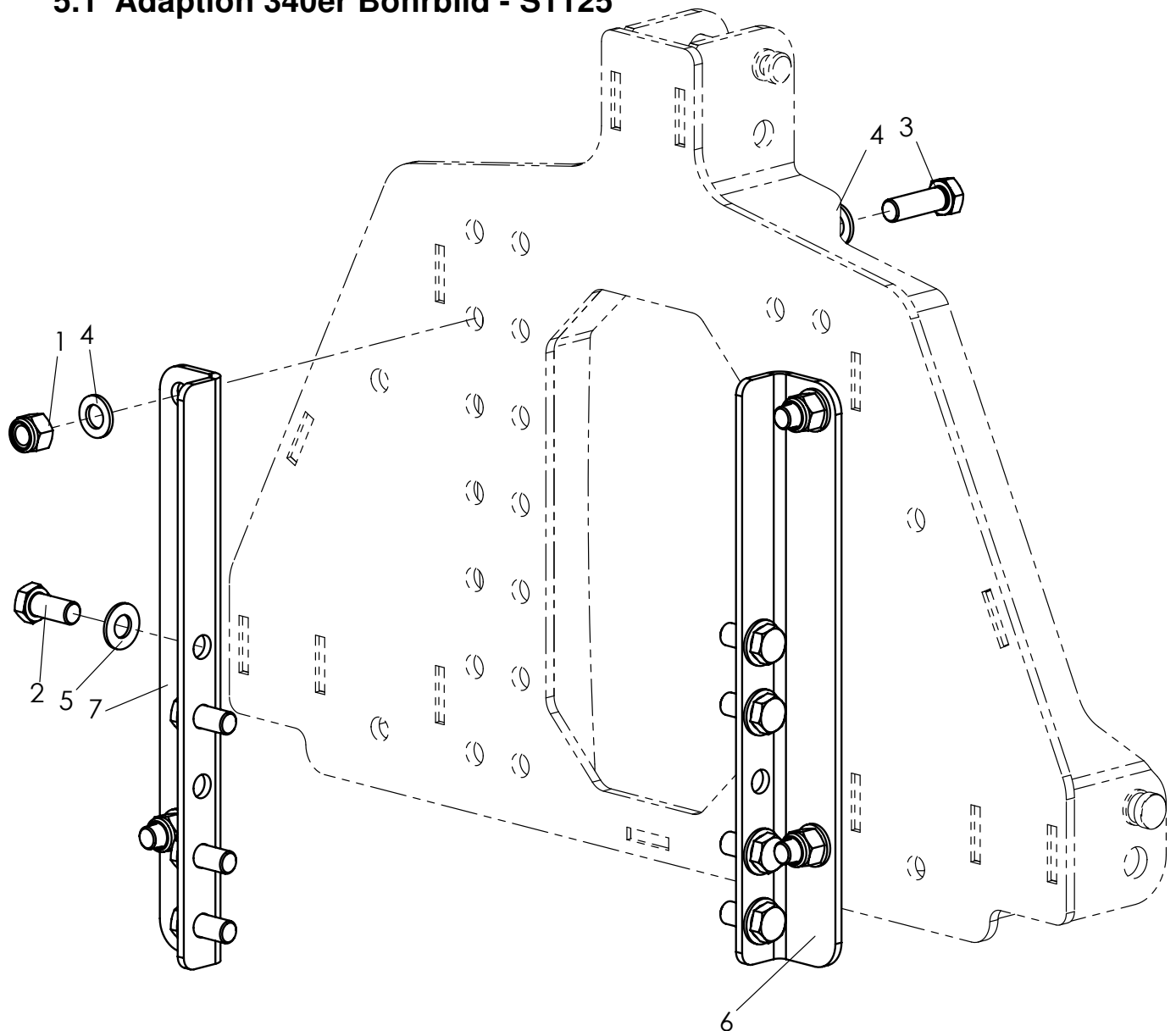
4.3 Laufradsatz mit Spindelverstellung - S1338



Nr.	Art.-Nr.	Anz.	Benennung
1	705 205 113	2	Radachse
2	900 006 002	8	Stoppmutter
3	900 008 002	8	Stoppmutter
4	900 010 002	2	Stoppmutter
5	901 006 016	8	Skt.-Schraube ohne Schaft
6	901 008 025	10	Skt.-Schraube ohne Schaft
7	901 010 025	9	Skt.-Schraube ohne Schaft
8	901 012 025	6	Skt.-Schraube ohne Schaft
9	901 110 130	2	Skt.-Schraube mit Schaft
10	905 010 000	8	Federring
11	905 106 000	16	U-Scheibe
12	905 108 000	16	U-Scheibe
13	905 110 000	8	U-Scheibe
14	905 210 000	4	K-Scheibe
15	905 512 000	6	Sperrkantscheibe
16	926 300 180	2	Laufrad
17	926 305 020	2	Gabelkopflager
18	942 519 005	2	Kurbelstütze
18	942 519 005	2	Kurbelstütze
19	950 050 209	4	Distanzhülse
20	C14688	2	Radgabel
21	C14690	2	Laufradhalter komplett

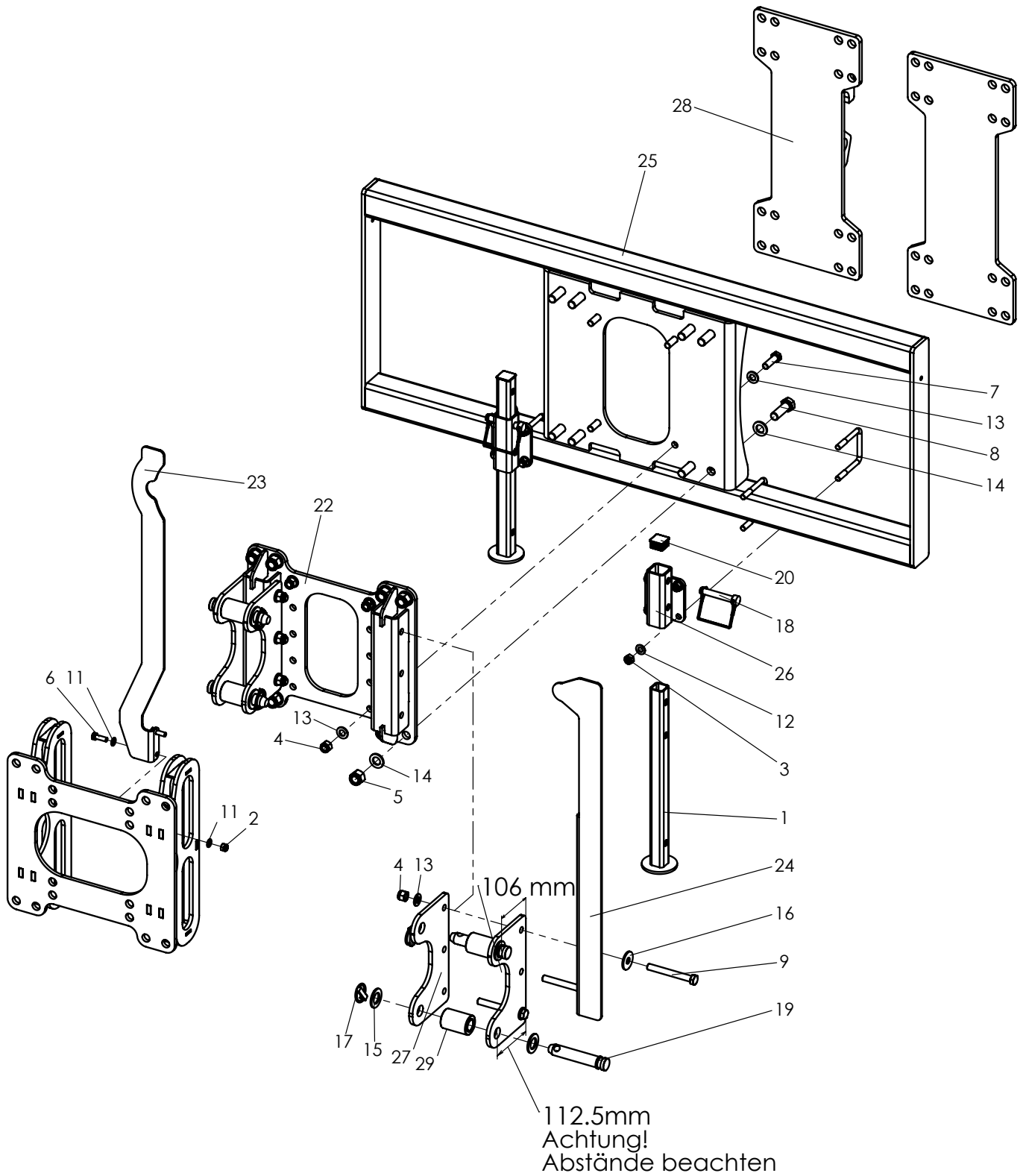
5 Anbaurahmen

5.1 Adaption 340er Bohrbild - S1125



Nr.	Art.-Nr.	Anz.	Benennung
1	900 016 002	4	Stoppmutter
2	901 016 035	8	Skt.-Schraube ohne Schaft
3	901 016 050	4	Skt.-Schraube ohne Schaft
4	905 116 000	8	U-Scheibe
5	905 516 000	8	Sperrkantscheibe
6	C12068	1	Winkel links
7	C12069	1	Winkel rechts
8	E00104	1	Anbausituation siehe Kompatibilitätsliste
Kompatible Anbaurahmen			
Art. Nr.	Benennung		
S1140	Anbaurahmen Kat. 1/2 leicht		
S1148	Anbaurahmen Kat. 1 schwer		
S1167	Anbaurahmen für Wechselaufnahme mit Höhenausgleich breit		
S1168	Anbaurahmen für Wechselaufnahme mit Höhenausgleich schmal		
S1361	Anbaurahmen für Wechselaufnahme ohne Höhenausgleich breit		

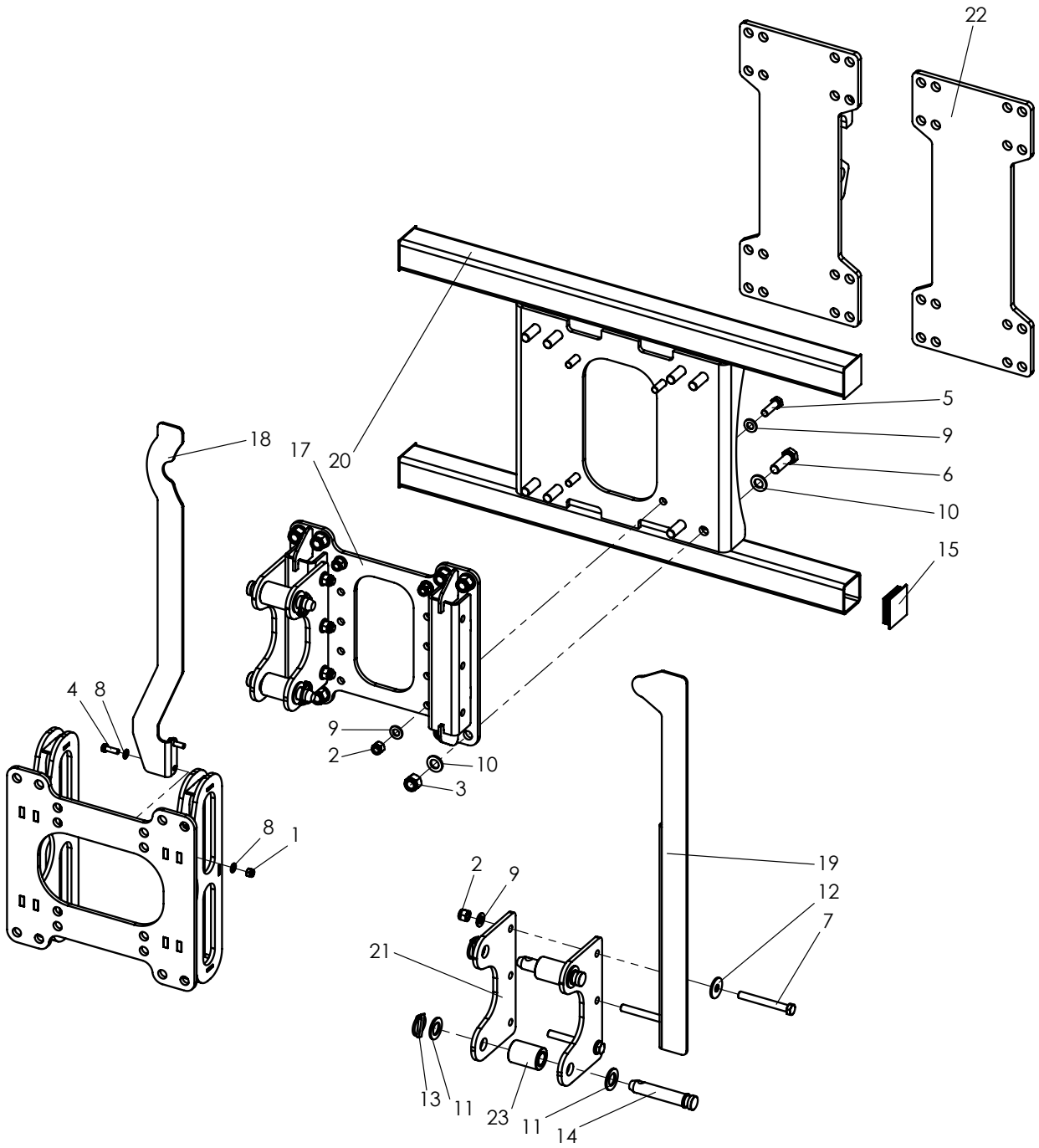
5.1.1 Anbaurahmen für Wechselaufnahme mit Höhenausgleich breit - S1167



Anbaurahmen für Wechselaufnahme mit Höhenausgleich breit - S1167

Nr.	Art.-Nr.	Anz.	Benennung
1	750 000 016	2	Abstellstütze kompl.
2	900 008 002	2	Stoppmutter
3	900 010 002	8	Stoppmutter
4	900 012 002	10	Stoppmutter
5	900 016 002	8	Stoppmutter
6	901 008 025	2	Skt.-Schraube ohne Schaft
7	901 012 040	4	Skt.-Schraube ohne Schaft
8	901 016 050	8	Skt.-Schraube ohne Schaft
9	901 112 100	6	Skt.-Schraube mit Schaft
10	901 510 260	4	Bügelschraube
11	905 108 000	4	U-Scheibe
12	905 110 000	8	U-Scheibe
13	905 112 000	18	U-Scheibe
14	905 116 000	16	U-Scheibe
15	905 122 000	8	U-Scheibe
16	905 212 001	2	K-Scheibe
17	907 110 000	4	Klappstecker
18	907 400 012	2	Rohrklappstecker
19	907 400 094	4	Steckbolzen
20	943 130 302	2	Schutzkappe
21	C05815	1	Pendelrahmen maschinens.
22	C05821	1	Anbauplatte kompl. fahrzeugs.
23	C10071	1	Höhenanzeige maschinens.
24	C10072	1	Höhenanzeige fahrzeugs.
25	C10210	1	Rohrrahmen kompl.
26	C12071	2	Abstellstützenhalter
27	C12903	4	Aufnahmeplatte fahrzeugs.
28	E00139	1	Wechselaufnahme aus Ersatzteilliste wählen
29	M00138	4	Druckrolle inkl.Gleitlager

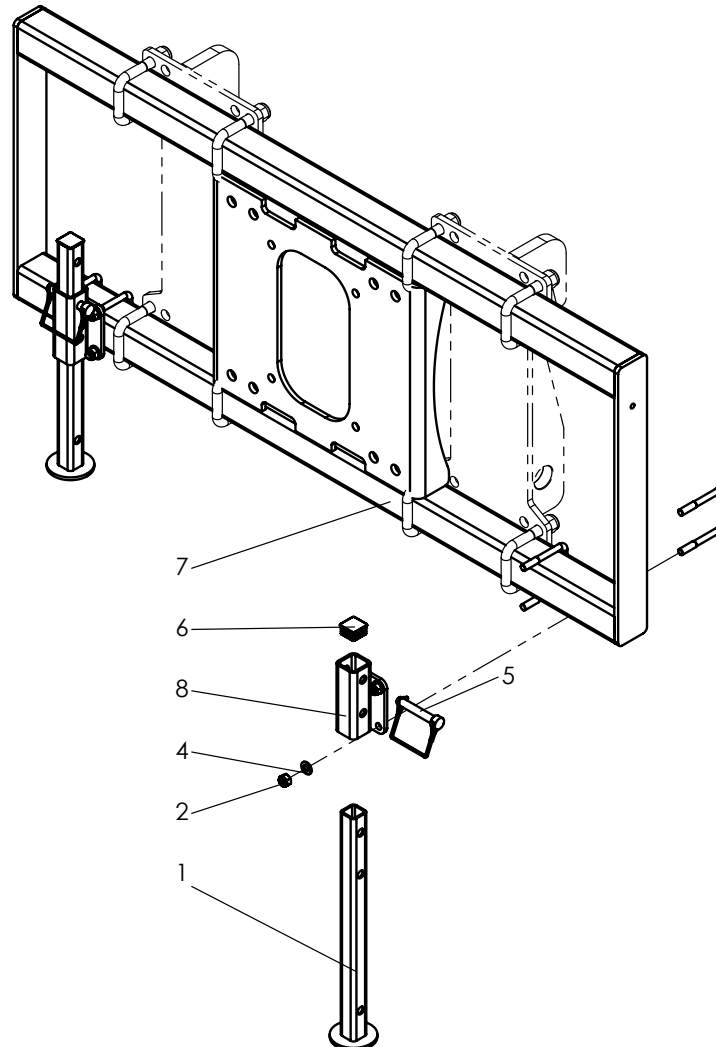
5.1.2 Anbaurahmen für Wechselaufnahme mit Höhenausgleich schmal - S1168



Anbaurahmen für Wechselaufnahme mit Höhenausgleich schmal - S1168

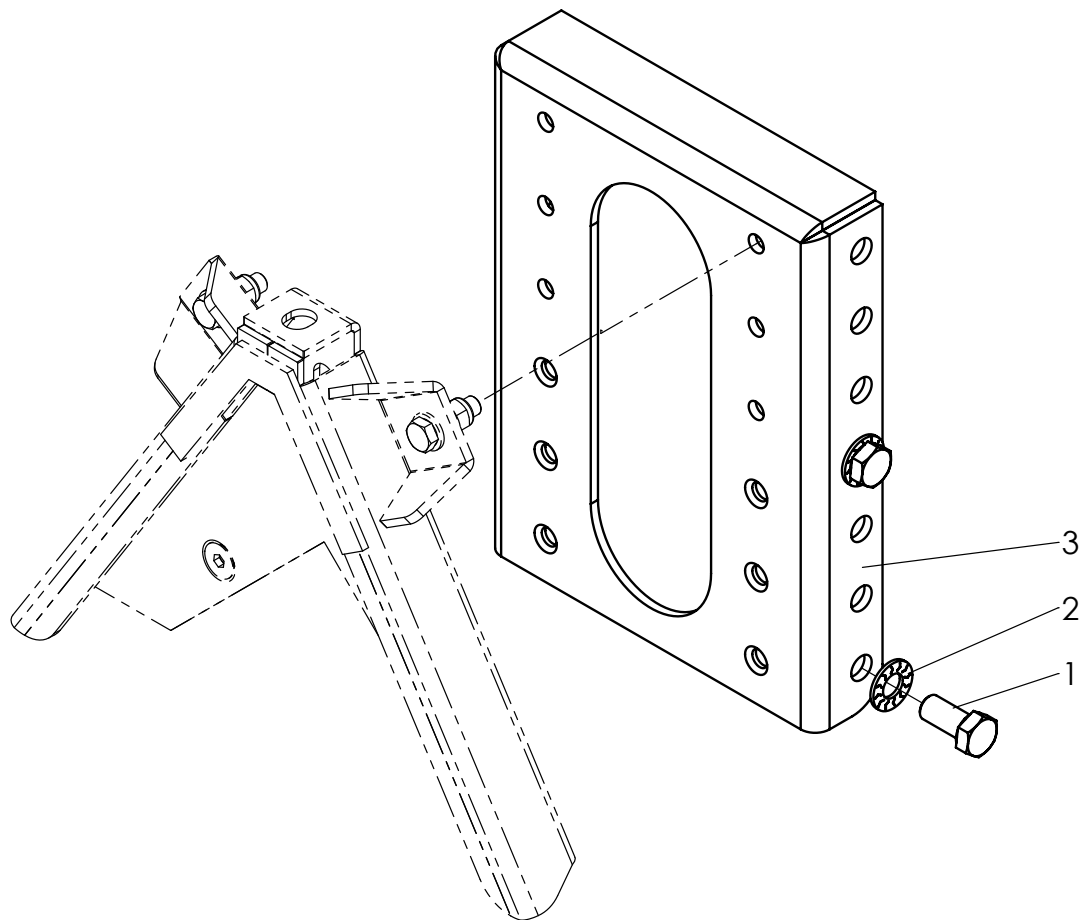
Nr.	Art.-Nr.	Anz.	Benennung
1	900 008 002	2	Stopfmutter
2	900 012 002	10	Stopfmutter
3	900 016 002	8	Stopfmutter
4	901 008 025	2	Skt.-Schraube ohne Schaff
5	901 012 040	4	Skt.-Schraube ohne Schaff
6	901 016 050	8	Skt.-Schraube ohne Schaff
7	901 112 100	6	Skt.-Schraube mit Schaff
8	905 108 000	4	U-Scheibe
9	905 112 000	18	U-Scheibe
10	905 116 000	16	U-Scheibe
11	905 122 000	8	U-Scheibe
12	905 212 001	2	K-Scheibe
13	907 110 000	4	Klappstecker
14	907 400 094	4	Steckbolzen
15	943 160 604	4	Schutzkappe
16	C05815	1	Pendelrahmen maschinens.
17	C05821	1	Anbauplatte kompl. fahrzeugs.
18	C10071	1	Höhenanzeige maschinens.
19	C10072	1	Höhenanzeige fahrzeugs.
20	C12601	1	Rohrrahmen klein kompl.
21	C12903	4	Aufnahmeplatte fahrzeugs.
22	E00139	1	Wechselaufnahme aus Ersatzteilliste wählen
23	M00138	4	Druckrolle inkl.Gleitlager

5.1.3 Anbaurahmen für Wechselaufnahme ohne Höhenausgleich breit - S1361



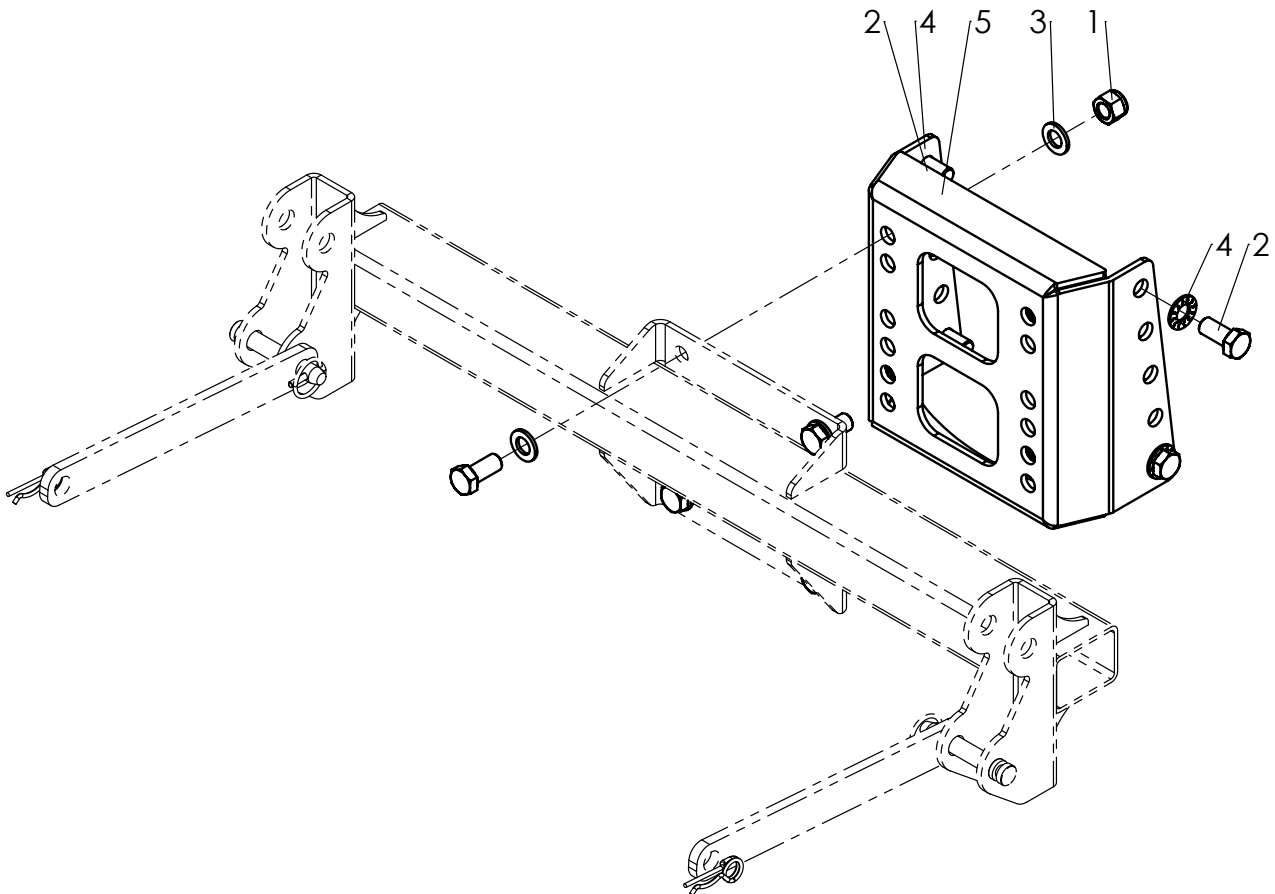
Nr.	Art.-Nr.	Anz.	Benennung
1	750 000 016	2	Abstellstütze kompl.
2	900 010 002	8	Stoppmutter
3	901 510 260	4	Bügelschraube
4	905 110 000	8	U-Scheibe
5	907 400 012	2	Rohrklappstecker
6	943 130 302	2	Schutzkappe
7	C10210	1	Rohrrahmen kompl.
8	C12071	2	Abstellstützenhalter

5.2 Adaption 175er Bohrbild - S1206



Nr.	Art.-Nr.	Anz.	Benennung
1	901 016 035	4	Skt.-Schraube ohne Schaft
2	905 516 000	4	Sperkantuscheibe
3	C10500	1	Aufnahmeblech leicht
4	E00104	1	Anbausituation siehe Kompatibilitätsliste
Kompatibilitätsliste			
Art. Nr.	Bezeichnung		
S1141	Kuppeldreieck Kat. 1		
S1146	Anbaurahmen Dreipunktanbau Kat. 1N		
S1151	Anbaurahmen leicht für Multicar/Hako		
S1153	Anbauplatte Multicar Tremo		
S1154	Kuppeldreieck Kat. Kersten		
S1155	Kuppeldreieck Kat. Kommunal mit Rastverriegelung leicht		
S1156	Kuppeldreieck Kat. Kommunal mit Schraubverriegelung leicht		
S1159	Kuppeldreieck LM-Trac		
S1161	Anbaudreieck Egholm Park Ranger		
S1164	Kuppeldreieck Holder X30		
S1169	Anbaurahmen Flächenmäher (2 - Punkt) Grillo FD 13.09		
S1181	Anbaurahmen Flächenmäher (2 - Punkt) Iseki SF 224-235		
S1204	Anbaurahmen Holder Muvo		
S1209	Anbaurahmen 175er/200er Bohrbild Grillo FD 2200 TS		
S1233	Anbaurahmen Flächenmäher (2 - Punkt) Iseki SF 438 / SF 450 & 544 / 551		

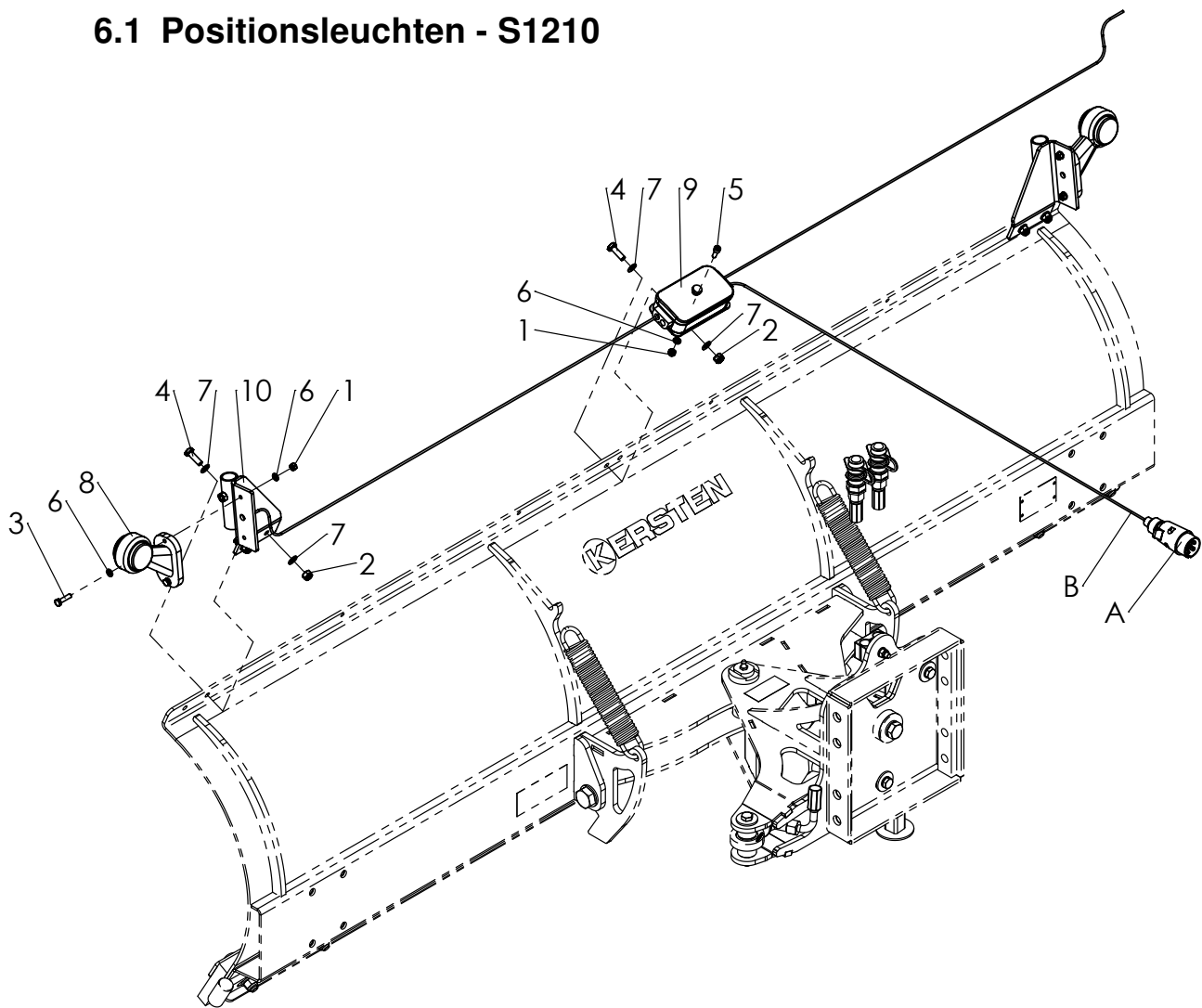
5.3 Anbauplatte für Winkelausgleich - S1207



Nr.	Art.-Nr.	Anz.	Benennung
1	900 016 002	4	Stoppmutter
2	901 016 035	8	Skt.-Schraube ohne Schaff
3	905 116 000	8	U-Scheibe
4	905 516 000	4	Sperrkantscheibe
5	C05777	1	Aufnahmeblech Schneeschild
Kompatibilitätsliste			
Art. Nr.	Benennung		
S1208	Anbaurahmen 60er Schneeschild Grillo FD 900		

6 Optionen

6.1 Positionsleuchten - S1210

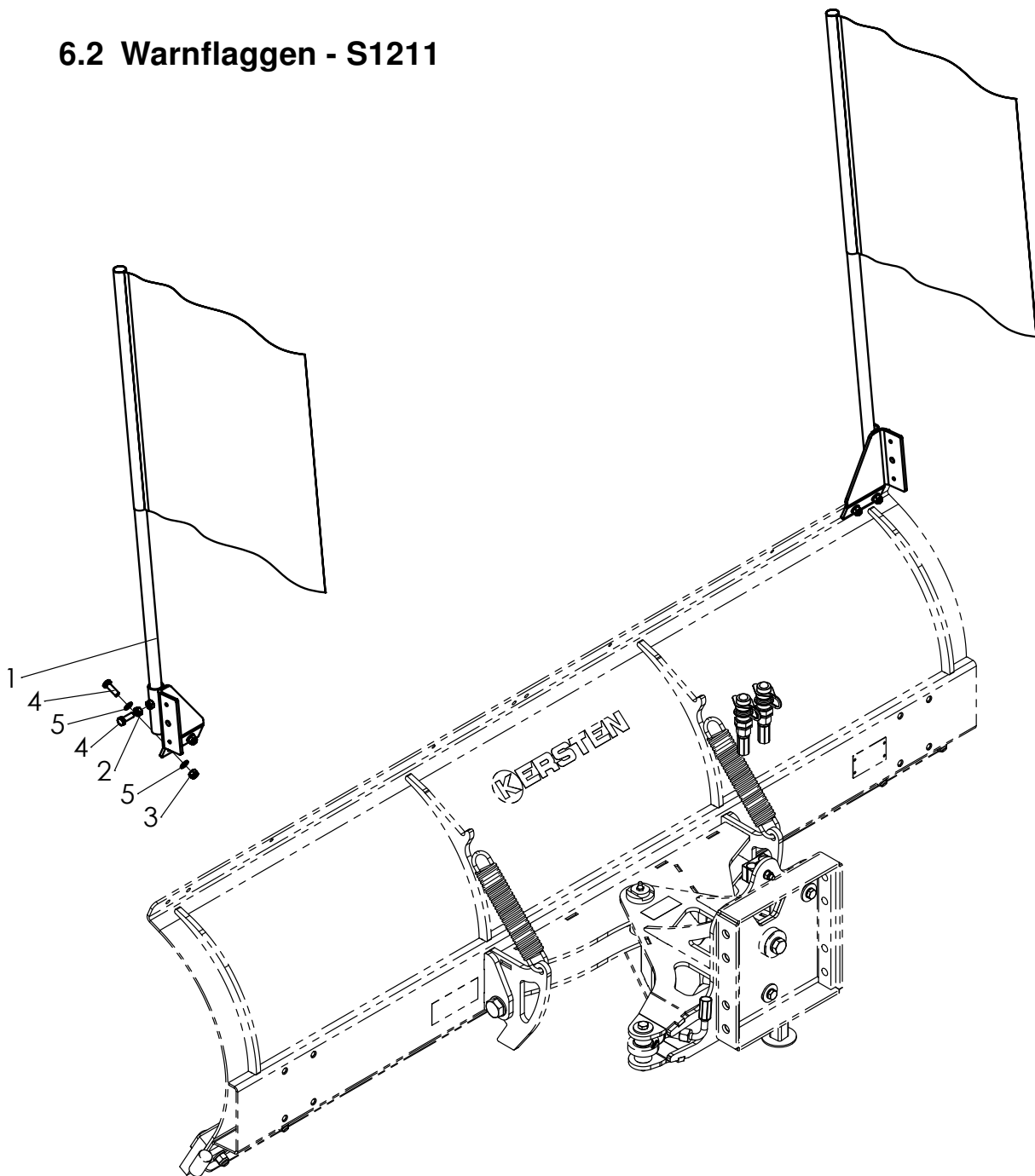


Nr.	Art.-Nr.	Anz.	Benennung
1	900 006 002	8	Stopfmutter
2	900 008 002	6	Stopfmutter
3	901 006 025	4	Skt.-Schraube ohne Schaft
4	901 008 025	6	Skt.-Schraube ohne Schaft
5	901 806 016	4	Zyl.-Schraube mit Innenskt.
6	905 106 000	12	U-Scheibe
7	905 108 000	12	U-Scheibe
8	960 070 020	2	Begrenzungsleuchte LED
9	961 070 142	1	Kabelverbindungsdose, kompl.
10	C05040	1	Flaggenhalter links komplett
11	C05041	1	Flaggenhalter rechts komplett
12	C13328	1	Halter Verteilerdose Positionsleuchten
13	C13329	2	Kabel für Positionsleuchten

Kabelliste

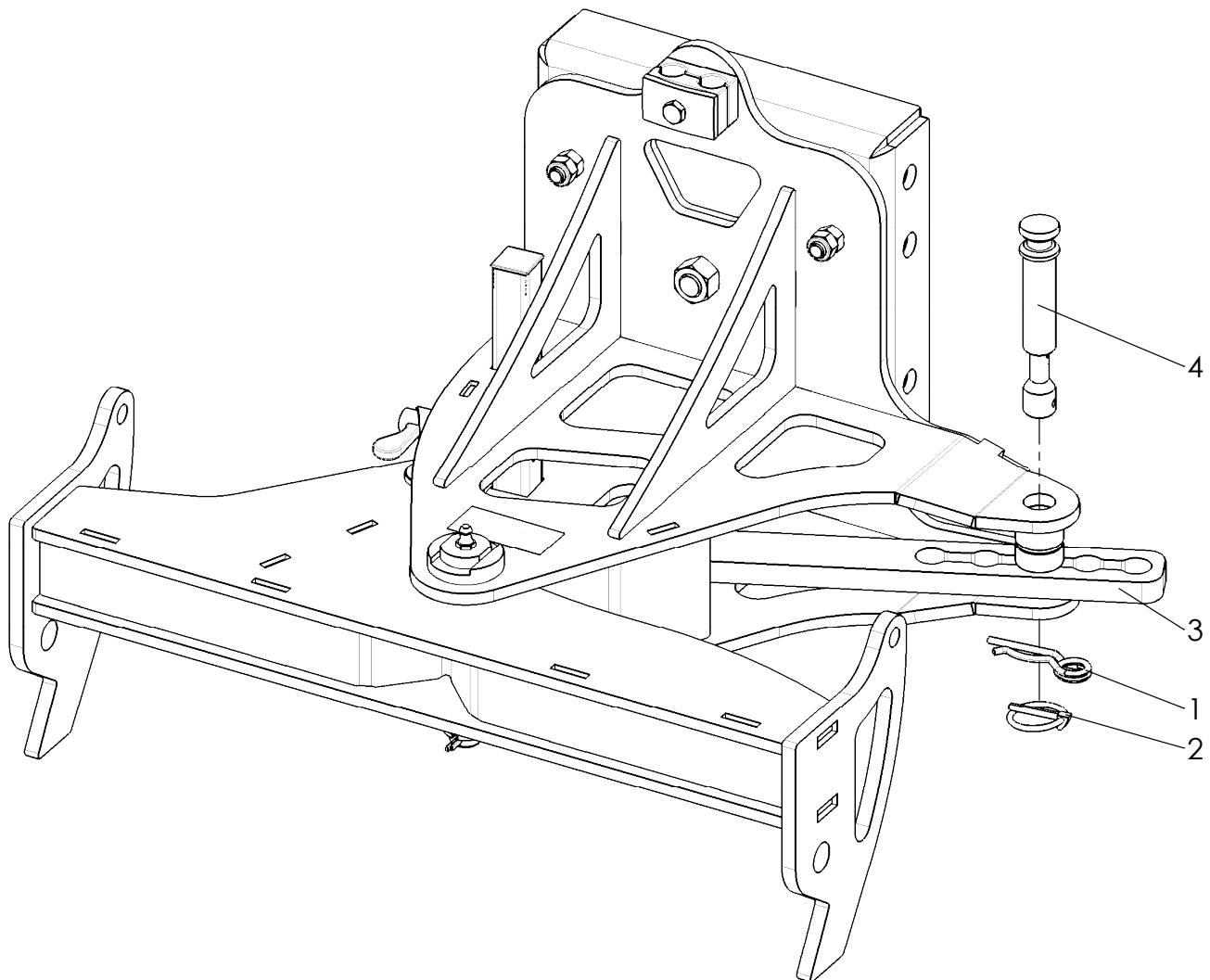
Nr.	Art. Nr.	Anz.	Bennenung
A	auf Anfrage	1	Stecker schlepperabhängig
B	auf Anfrage	1	Kabel schlepperabhängig

6.2 Warnflaggen - S1211



Nr.	Art.-Nr.	Anz.	Benennung
1	221 000 215	2	Warnflagge
2	900 008 001	2	Skt.-Mutter
3	900 008 002	4	Stoppmutter
4	901 008 025	6	Skt.-Schraube ohne Schaft
5	905 108 000	8	U-Scheibe
6	C05040	1	Flaggenhalter links komplett
7	C05041	1	Flaggenhalter rechts komplett

6.3 Mechanische Handverstellung - S1346



Nr.	Art.-Nr.	Anz.	Benennung
1	907 004 003	1	Federstecker
2	907 145 000	1	Klappstecker
3	C14754	1	Handverstellung
4	C14755	1	Steckbolzen Schneeschild