



Ersatzteilliste

Bodenfräse

**C07777 HF600 G, C07778 HF700 G,
C07779 HF700Duo-G**



Bestellnummer: E00117

ab Masch.-Nr:70554

Rev.: R02

Stand: 04.2023



Arealmaschinen GmbH

Empeler Straße 95

D - 46459 Rees

www.kersten-maschinen.de

Tel.: +49 (0) 2851 / 9234 – 19

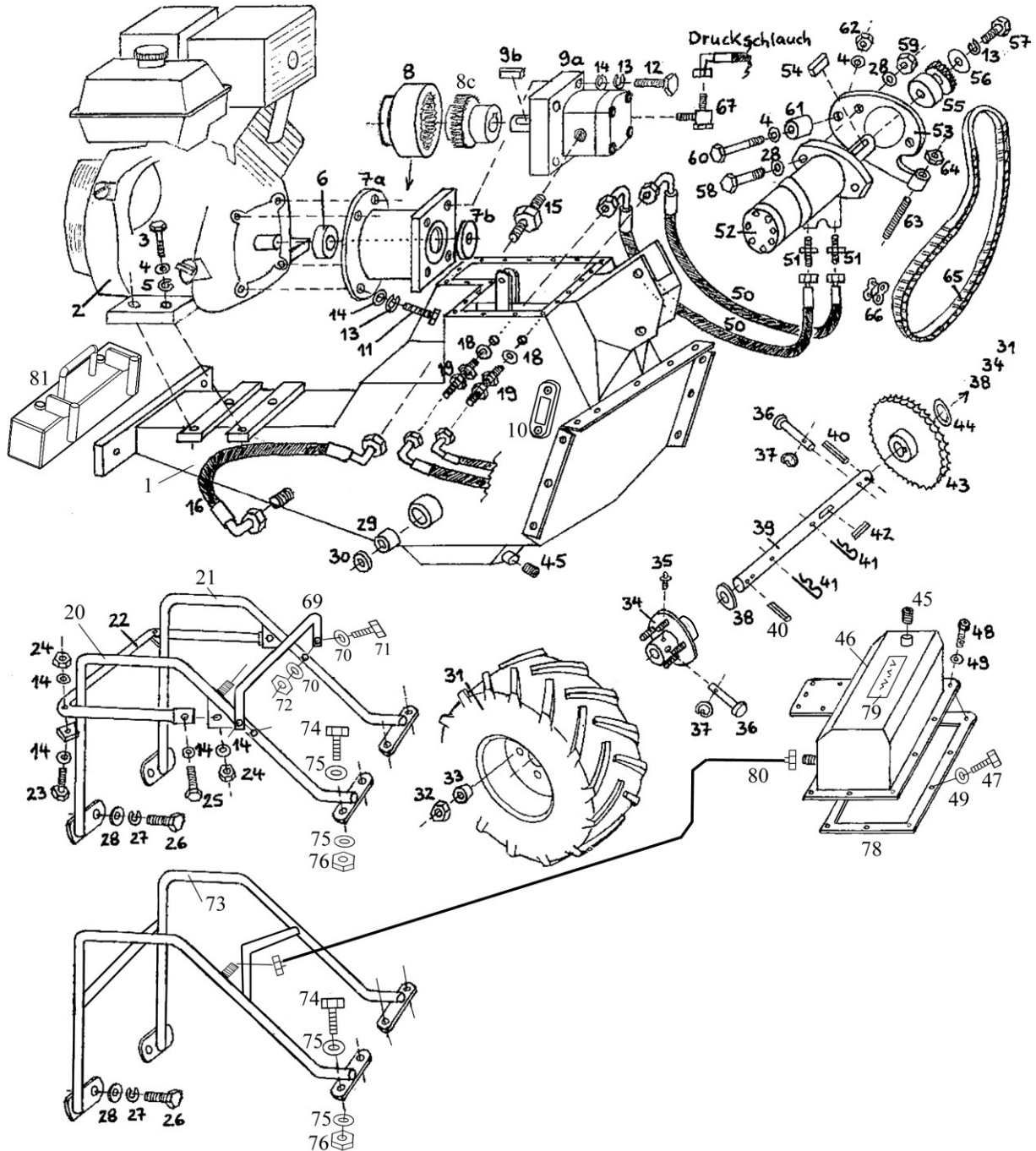
Fax: +49 (0) 2851 / 9234 – 24

Inhaltsverzeichnis

1	FAHRANTRIEB HONDA-MOTOR 9,6KW, B&S MOTOR 11,8KW AB MN 39 662	4
2	FÜHRUNGSHOLM UND HYDRAULIK AB MN 39 662	6
3	FRÄSE HF 700	8
4	FRÄSE HF600	10
5	FAHRANTRIEB MIT HATZ-DIESEL-MOTOR MIT ELEKTROSTART	12
6	FRÄSE HF 700 DUO	13
7	ELEKTROSTART FÜR BRIGGS & STRATTON 11,8 KW AB 06.06.....	15

1 Fahrtrieb Honda-Motor 9,6kW, B&S Motor 11,8kW

Stand: 17.04.23



Ersatzteilliste - Bodenfräse HF600 G, HF700 G, HF700Duo-G

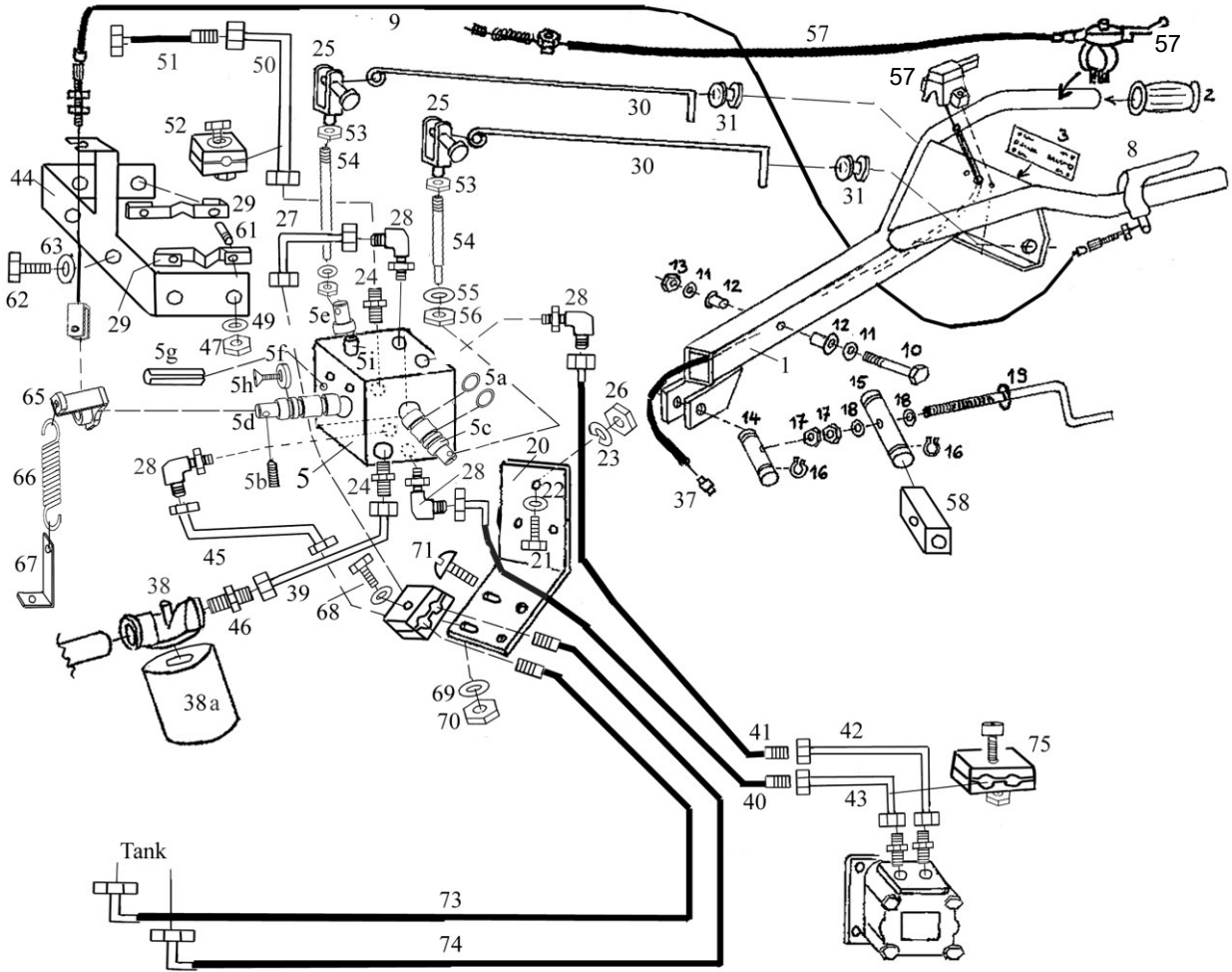
Fahrantrieb Honda-Motor 9,6kW, B&S Motor 11,8kW ab Mn 39 662

Stand 17.04.23

Nr.	Bestellnr.	Anz	Bezeichnung	Nr.	Art.-Nr.	Anz	Bezeichnung
1	760 000 020	1	Grundgehäuse +Tank	36	908 510 065	2	Bolzen
2a	920 000 003	1	Honda-Motor 9,6 kW (13PS)	37	912 800 760	2	Ring
2b	920 000 014	1	Briggs & Stratton(16PS)	38	760 305 045	1	Filzscheibe 30x50x4,5
3	901 110 040	4	Skt.-Schraube	39	760 000 025	1	Antriebswelle Räder
4	905 110 000	4	U-Scheibe	40	907 360 050	2	Spannhülse / Spannstift
5	905 010 000	4	Federring	41	901 806 016	2	Federstecker
6	C03671	1	Buchse bei B&S Motor	42	908 008 732	1	Passfeder
6a	705 025 356	1	Buchse bei Honda Motor	43	920 404 040	1	Kettenrad 5/8"x3/8",40Z
7	934 301 760	1	Pumpenträger + Scheibe	44	705 305 001	1	Anlaufscheibe 30x50x1
8a	925 001 761	1	Kupplungsmuffe Z 28 Bohrung 1" für B&S Motor	45	931 130 006	2	Stopfen 3/8"+Dichtring
8b	925 001 760	1	Kupplungsmuffe Z 28 für Honda Motor	46	760 000 049	1	Tankdeckel
8c	925 002 760	1	Kupplungsnahe Z 28	47	902 206 020	1	Innensechskantschraube
9	934 300 760	1	Hydraulik-Pumpe	48	902 206 016	13	Innensechskantschraube
10	930 760 003	1	ÖL-Schauglas kompl.	49	905 105 000	14	Unterlegscheibe
11a	901 108 035	4	Skt.-Schraube (Honda Motor)	50	930 015 760	2	Hydroschlauch 15L
11b	902 716 114	4	Schraube 5/16 x 1 ¼ UNF (Briggs& Strat)	51	931 071 512	2	Hydroverschraubung
12	901 108 035	8	Skt.-Schraube	52	935 102 400	1	Hydromotor Fahren
13	905 008 000	16	Federring	53	760 000 027	1	Halter Fahrmotor
14	905 108 000	1	U-Scheibe	54	908 008 732	1	Passfeder
15	931 071 812	1	Hydraulik- verschraubung	55	760 000 028	1	Kettenrad mit 760 000 062 aufgedrückt
16	930 018 760	1	Saugschlauch 18L	56	905 208 000	1	K-Scheibe
18	937 122 015	2	Kupferring 22x1,5	57	901 008 016	1	Skt.-Schraube
19	921 181 500	1	Hydraulik- verschraubung	58	901 112 045	2	Skt.-Schraube
20	760 000 021	1	Motorschutzrohr, links für Honda Motor + Hatz Diesel	59	900 012 002	2	Stopfmutter
21	760 000 022	1	Motorschutzrohr, rechts für Honda Motor + Hatz Diesel	60	901 110 065	1	Skt.-Schraube
22	760 000 023	1	Motorschutzrohr hinten für Honda Motor + Hatz Diesel	61	705 205 020	1	Hülse D20x5, 20lg
23	901 008 045	4	Skt.-Schraube	62	900 010 002	1	Stopfmutter
24	900 008 002	2	Stopfmutter	63	902 310 070	1	Spannschraube
25	901 008 025	2	Skt.-Schraube	64	900 010 001	1	Mutter
26	901 012 025	2	Skt.-Schraube	65	920 104 126	1	Kette 1260mm+1/2 Glied
27	905 012 000	2	Federring	66	920 304 000	1	Kettenschloss 5/8"x3/8"
28	905 112 000	2	U-Scheibe	67	931 111 512	1	Hydroverschraubung
29	906 740 545	2	Bronze -Buchse	68	920 240 000	1	½ Kettenglied 5/8x3/8
30	906 840 507	4	Simmerring für Radwelle	69	760 000 050	1	Transportbügel Honda Motor+ Hatz Diesel
31	926 110 168	2	AS 16x6,50-8 Reifen	70	905 108 000	4	U-Scheibe
32	900 012 001	8	Mutter	71	901 008 040	2	Skt.-Schraube
33	905 712 000	2	konischer Federring	72	900 008 002	2	Stopfmutter
34	760 000 024	2	Radnabe	73	760 000 044	1	Motorschutzrohr für Briggs & Stratton Motor
35	910 006 000	2	Schmiernippel	74	901 008 030	4	Skt.-Schraube
				75	905 108 000	8	Unterlegscheibe
				76	900 008 002	4	Stopfmutter
				78	937 208 601	1	Dichtung
				79a	700 600 000	1	Aufkleber Tank HF600
				79b	700 600 000	1	Aufkleber Tank HF700
				80	760 000 059	1	Leckölleitung 300 mm ab MN 37 304
				81	C11054	1	Frontgewicht 10kg Zubehör

2 Führungsholm und Hydraulik

Stand 06.2020



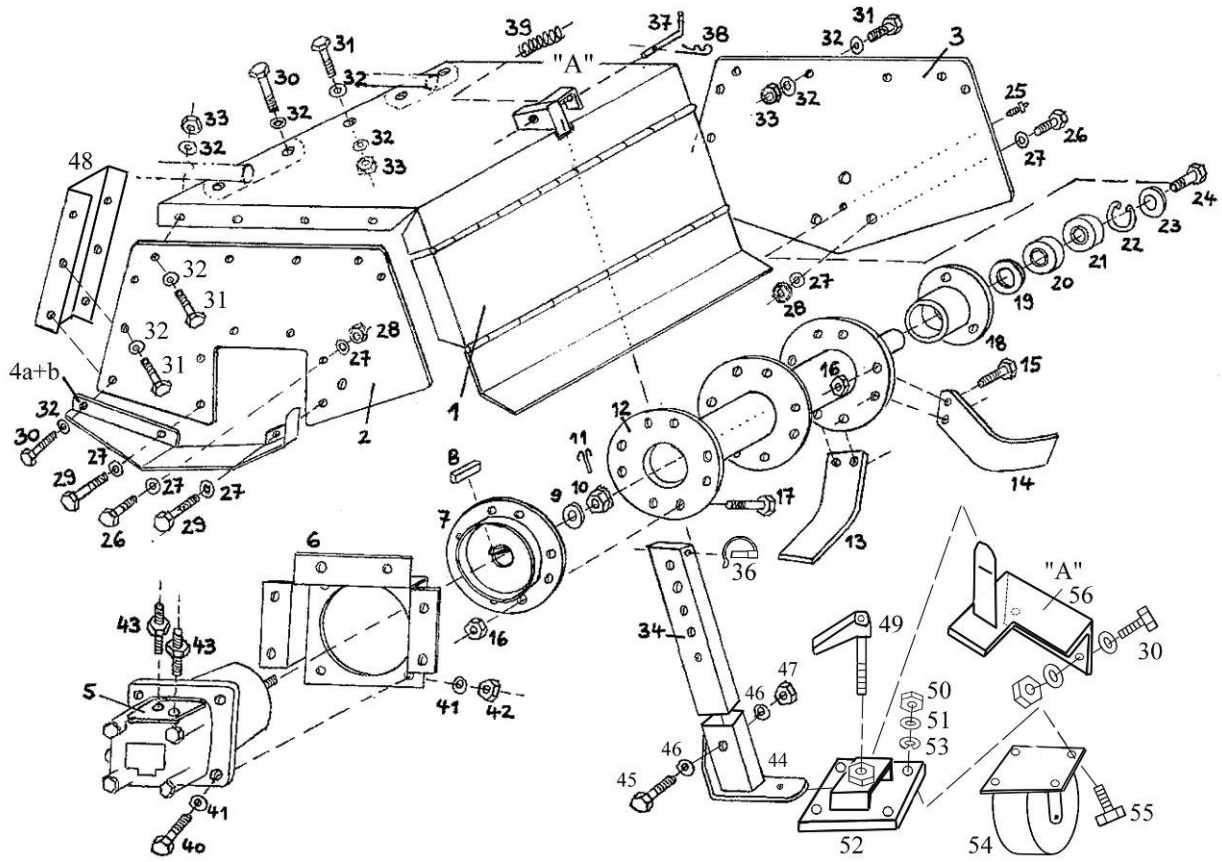
Ersatzteilliste - Bodenfräse HF600 G, HF700 G, HF700Duo-G

Führungsholm und Hydraulik

Stand: 06.2020

Nr.	Art.-Nr.	Anz	Bezeichnung	Nr.	Art.-Nr.	Anz	Bezeichnung
1	760 000 030	1	Führungsholm	37	943 761 004	1	Abzweigverbinder Ø 1,0-2,5
2	941 110 700	2	Handgriff	38	937 210 760	1	Rücklauffilter, Pos. 38 +38a
3a	760 049 001	1	Bedienschild (D)	38a	937 210 760.02	1	Filterelement
3b	760 044 001		Bedienschild (GB)				
3c	760 031 031	1	Bedienschild (NL)	39	760 000 070	1	Hydraulikleitung
3d	760 033 001	1	Bedienschild (F)	40	930 760 004	1	Hydroschlauch 220 mm
5	760 000 066	1	Steuerventil, kompl.	41	930 760 005	1	Hydroschlauch 350 mm
5a	937 125 030	6	O-Ringe	42	760 000 069	1	Hydraulikleitung
5b	902 306 006	1	Madenschraube	42a	760 000 077	1	Hydraulikleitung HF 700/ HF 700 Duo
5c	760 000 074	1	Ventilkolben 59 mm kein Ersatzteil	43	760 000 068	1	Hydraulikleitung
5d	760 000 075	1	Ventilkolben 74 mm kein Ersatzteil	43a	760 000 078	1	Hydraulikleitung HF 700/ HF 700 Duo
5e	C05951	1	Ventilkolben 76 mm kein Ersatzteil	44	760 000 063	1	U-Bügel für Nullstellungsfeder
5f	936 401 001	3	Begrenzungsscheibe	45	760 000 072	1	Hydraulikleitung
5g	907 350 020	1	Spannhülse 5x20	46	931 071 534	1	Hydraulikverschraubung
5h	901 205 012	3	Senkkopfschraube	47	900 006 002	4	Stopfmutter
5i	936 500 020	1	Druckbegrenzungs- ventil	49	905 106 000	4	U-Scheibe
8		1	Bowdenzug - Griff	50	760 000 071	1	Hydraulikleitung
9		1	Bowdenzug	51	930 760 008	1	Hydraulikschlauch 540
8+9	941 760 133	1	Bowdenzug komplett 1330/1115	52	908 615 999	1	Rohrklemme einfach komp.15 L
10	901 112 070	1	Skt.-Schraube	53	900 008 001	2	Mutter
11	905 112 000	2	U-Scheibe	54	760 000 064	2	Schwinghebel für Kolben
12	915 000 012	2	Gleitlager	55	905 105 000	2	U-Scheibe
13	900 012 002	1	Stopfmutter	56	900 005 001	2	Mutter
14	760 000 034	1	Holmwelle, kurz	57a	941 120 140	1	Bowdenzug Fräse HF 600 für Honda Motor 13 PS
15	760 000 035	1	Holmwelle, lang	57b	941 120 130	1	Bowdenzug Fräse HF 700 für B&S Motor 16HP
16	905 920 000	4	Seegerring	58	760 000 043	1	Führungsklotz
17	900 010 010	2	Mutter, flach	61	C00466	4	Stift 25mm, 15 mm Gewinde M6
18	905 110 000	2	U-Scheibe	62	901 006 020	2	Skt.-Schraube
19	760 000 036	1	Handkurbel	63	905 106 000	2	U-Scheibe
20	760 000 067	1	Anschraubplatte Ventil	65	014 005 258	1	Schwinge für Bypasskolben
21	901 006 020	3	Skt.-Schraube	66	909 200 124	1	Zugfeder 12,7x68 180°
22	905 106 000	3	U-Scheibe	67	760 000 065	1	Federhalter
23	905 006 000	3	Federring	68	901 008 060	1	Skt.-Schraube
24	931 071 5 12	2	Hydraulik- verschraubung	69	905 108 000	5	U-Scheibe
25	908 408 032	2	Gabelkopfgelenk komplett	70	900 008 002	4	Stopfmutter
26	900 006 001	3	Mutter	71	903 008 020	3	Flachkopfschraube
27	760 000 073	1	Hydraulikleitung	73	930 760 006	1	Hydraulikschlauch300
28	931 111 515	4	Hydraulikverschrau- bung 5-teilig	74	930 760 007	1	Hydraulikschlauch250
29	760 000 038	2	Gabelkopf- Federblech	75	908 602 015	1	Rohrklemme doppelt kompl.
30	760 000 039	2	Schaltgestänge				
31	908 706 652	2	Gummitülle				

3 Fräse HF 700
Stand: 05.2017



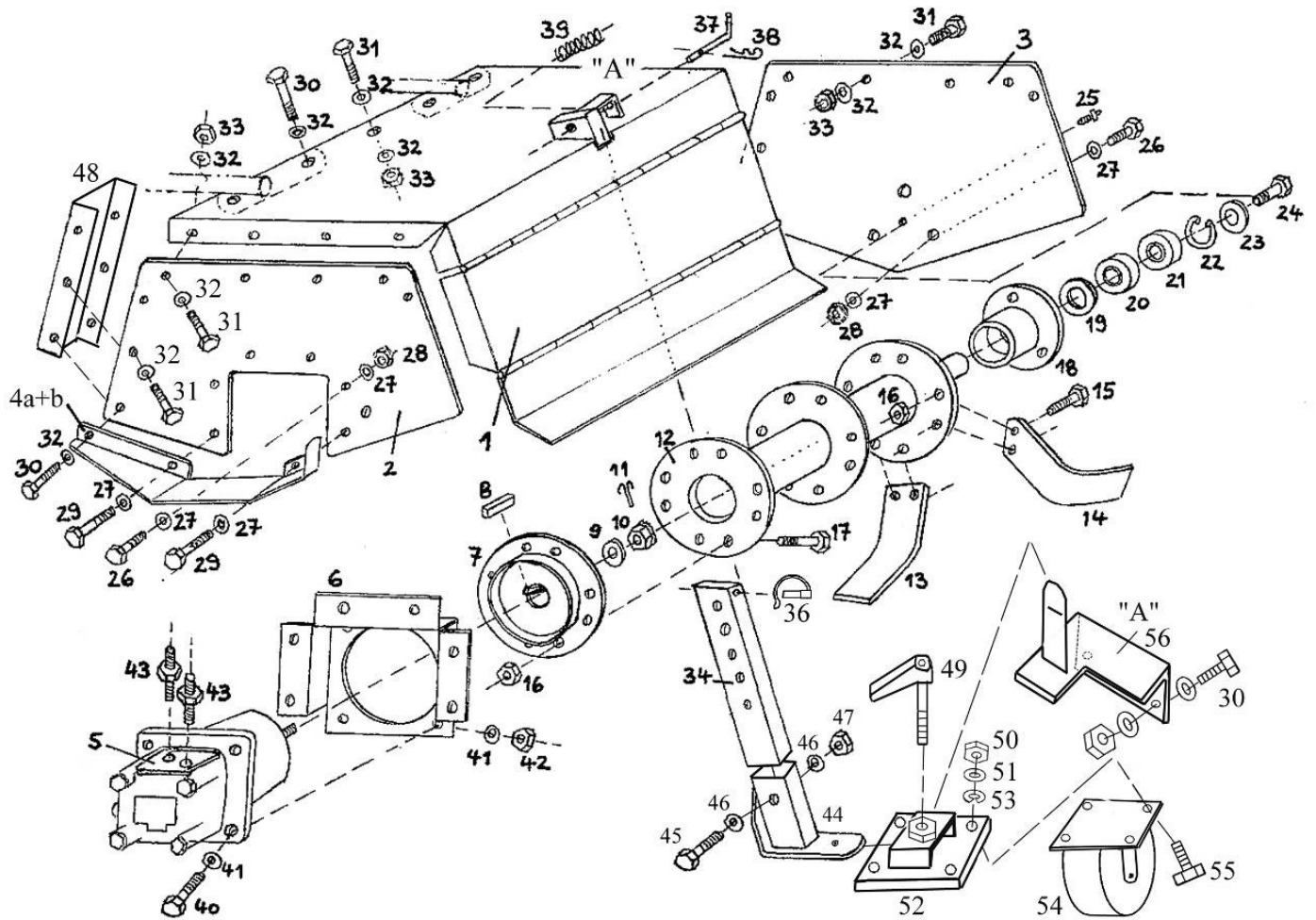
Ersatzteilliste - Bodenfräse HF600 G, HF700 G, HF700Duo-G

Fräse motorHF700 Stand: 05.2017

Nr.	Art.-Nr.	Anz	Bezeichnung	Nr.	Art.-Nr.	Anz	Bezeichnung
1	760 000 016		Fräsgehäuse- HF700	28	900 010 002	10	Stopfmutter
2	C03879	1	Seitenblech, rechts	29	901 010 030	2	Skt.-Schraube
3	C03880	1	Seitenblech, links	30	901 008 030	5	Skt.-Schraube
4a	C03883	1	Anfahrerschutz, rechts	31	901 008 025	17	Skt.-Schraube
4b	C03884	1	Anfahrerschutz, links			+6	(für Pos. 48)
5	935 104 125	1	Hydraulik-Motor	32	905 108 000	42	U-Scheibe
6	760 000 005	1	Motor-Halteblech	33	900 008 002	21	Stopfmutter
7	760 000 006	1	Motorflansch Ø 150mm	34	760 000 031	1	Bremssporn
8	908 006 620	1	Passfeder	35	907 310 040	1	Hohlstift
9	705 204 404	1	Scheibe 20x44x4	36	907 195 000	1	Rohrklappstecker 9,5
10	900 020 012	1	Kronenmutter M20	37	760 000 013	1	Beleg-Hebel
11	907 204 050	1	Splint 4x50	38	907 002 000	1	Federstecker
12a	760 000 007	1	Fräswelle HF600	39	909 100 189	1	Druckfeder
12b	760 000 015	1	Fräswelle HF700	40	901 012 040	4	Skt.-Schraube
13	760 000 008	6	Fräsmesser, rechts	41	905 112 000	8	U-Scheibe
14	760 000 009	6	Fräsmesser, links	42	900 012 002	4	Stopfmutter
15	9025 712 114	16	Zollschraube ½" x 1¼"	43	931 071 512	2	Hydraulikverschraubung
16	900 012 014	24	Mutter ½"	44	760 000 029	1	Stützfuß
17	902 712 112	8	Zollschraube ½" x 1½"	45	901 012 050	1	Skt.-Schraube
18	760 000 010	1	Wellen-Nabe	46	905 112 000	2	U-Scheibe
19	906 906 205	1	Nilos-Schutzscheibe	47	900 012 002	1	Stopfmutter
20	924 116 205	1	Lager, einseitig offen	48	760 000 019	2	Halterung für Fräskasten, nur HF700
21	924 126 205	1	Lager beidseitig offen	49	941 200 103	1	Klemmhebel verstellbar
22	906 052 000	1	Seegerring	50	900 008 001	4	Mutter
23	905 210 000	1	K-Scheibe	51	905 008 000	4	Federring
24	901 010 020	1	Skt.-Schraube	52	760 000 045	1	Halter Stützrad, Sonderzubehör
25	910 006 000	1	Schmiernippel	53	905 108 000	4	U-Scheibe
26	901 010 025	8	Skt.-Schraube	54	926 302 135	1	Stützrad komplett
27	905 110 000	20	U-Scheibe	55	901 008 025	4	Skt.-Schraube
				56	760 000 046	1	Stützradhalterung

4 Fräse HF600

Stand: 06.2020

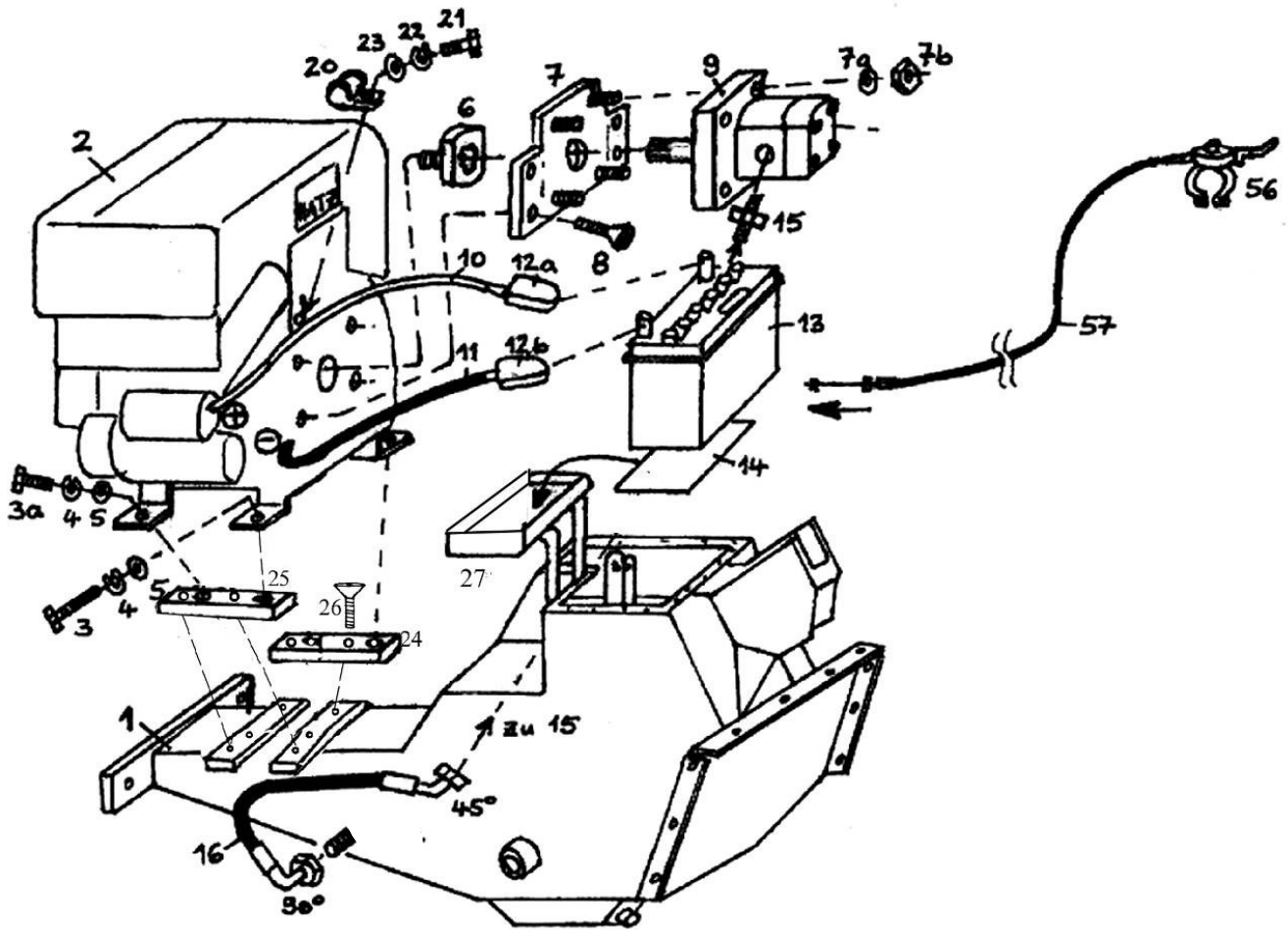


Ersatzteilliste - Bodenfräse HF600 G, HF700 G, HF700Duo-G

Fräse HF600 Stand: 06.2020

Nr.	Art.-Nr.	Anz	Bezeichnung	Nr.	Art.-Nr.	Anz	Bezeichnung
1	C07783	1	Fräsgehäuse- HF600	28	900 010 002	10	Stopfmutter
2	C03879	1	Seitenblech, rechts	29	901 010 030	2	Skt.-Schraube
3	C03880	1	Seitenblech, links	30	901 008 030	5	Skt.-Schraube
4a	C03884	1	Kufe rechts	31	901 008 025	17	Skt.-Schraube
4b	760 000 011		Kufe links			+6	(für Pos. 48)
5	935 104 100	1	Hydraulik-Motor	32	905 108 000	42	Unterlegscheibe
6	760 000 005	1	Motor-Halteblech	33	900 008 002	21	Stopfmutter
7	760 000 006	1	Motorflansch Ø 150mm	34	760 000 031	1	Bremssporn
8	908 006 620	1	Passfeder	35	907 310 040	1	Hohlstift
9	705 204 404	1	Scheibe 20x44x4	36	907 195 000	1	Rohrklappstecker 9,5
10	900 020 012	1	Kronenmutter M20	37	760 000 013	1	Beleg-Hebel
11	907 204 050	1	Splint 4x50	38	907 002 000	1	Federstecker
12a	760 000 007	1	Fräswelle HF600	39	909 100 189	1	Druckfeder
12b	760 000 015	1	Fräswelle HF700	40	901 012 040	4	Skt.-Schraube
13	760 000 008	6	Fräsmesser, rechte	41	905 112 000	8	Unterlegscheibe
14	760 000 009	6	Fräsmesser, linke	42	900 012 002	4	Stopfmutter
15	9025 712 114	16	Zollschraube ½" x 1¼"	43	931 071 512	2	Hydraulik- verschraubung
16	900 012 014	24	Mutter ½"	44	760 000 029	1	Stützfuß
17	902 712 112	8	Zollschraube ½" x 1½"	45	901 012 050	1	Skt.-Schraube
18	760 000 010	1	Wellen-Nabe	46	905 112 000	2	Unterlegscheibe
19	906 906 205	1	Nilos-Schutzscheibe	47	900 012 002	1	Stopfmutter
20	924 116 205	1	Lager, einseitig offen	48	760 000 019	2	Halterung für Fräskasten, nur HF700
21	924 126 205	1	Lager beidseitig offen	49	941 200 103	1	verstellbarer Klemmhebel
22	906 052 000	1	Seegerring	50	900 008 001	4	Mutter
23	905 210 000	1	Karosseriescheibe	51	905 008 000	4	Federring
24	901 010 020	1	Skt.-Schraube	52	760 000 045	1	Halter Stützrad, Sonderzubehör
25	910 006 000	1	Schmiernippel	53	905 108 000	4	Unterlegscheibe
26	901 010 025	8	Skt.-Schraube	54	926 302 135	1	Stützrad komplett
27	905 110 000	20	Unterlegscheibe	55	901 008 025	4	Skt.-Schraube
				56	760 000 046	1	Stützradhalterung

5 Fahrtrieb mit Hatz-Diesel-Motor mit Elektrostart Stand: 07.04.2023



Nr.	Bestellnum.	Anz	Bezeichnung	Nr.	Bestellnr.	Anz	Bezeichnung
1	760 001 020	1	Grundgehäuse + Tank	15	931 071 834	1	Hydraulik-verschraubung
2	920 000 048	1	Hatz-Diesel-Motor	16	930 118 760	1	Schlauch 18L 90°/45°
3	901 110 040	2	Skt.-Schraube	20	908 612 015	1	Rohrschelle
3a	901 110 030	2	Skt.-Schraube	21	901 006 016	1	Skt.-Schraube
4	905 010 000	4	Federring	22	905 006 000	1	Federring
5	905 110 000	4	U-Scheibe	23	905 106 000	1	U-Scheibe
6	920 001 048	1	Antriebsstummel 9Z	24	760 000 017	1	Motorbefestigung rechts
7	920 002 048	1	Flanschplatte mit Scheiben und Muttern	25	760 000 018	1	Motorbefestigung links
8	920 003 048	4	Innenskt-Schraube	26	901 810 016	4	Innenskt.-skt Senkkopfschraube
9	934 310 760	1	Hydropumpe für Hatz	27	760 000 047	1	Batteriehalter für B&S, Hondamotor, Hatz Diesel
10	960 022 760	1	Batteriekabel (plus)	56	941 130 020	1	Gashebel mit Rastrierung
11	960 021 760	1	Batteriekabel (minus)	57	760 001 042	1	Gaszug für Hatz
12	960 020 760	2	Pol-Stecker (rot + blau)				
13	960 011 245	1	Batterie 12V 45Ah				
14	760 000 305	1	Batterie-Auflage				

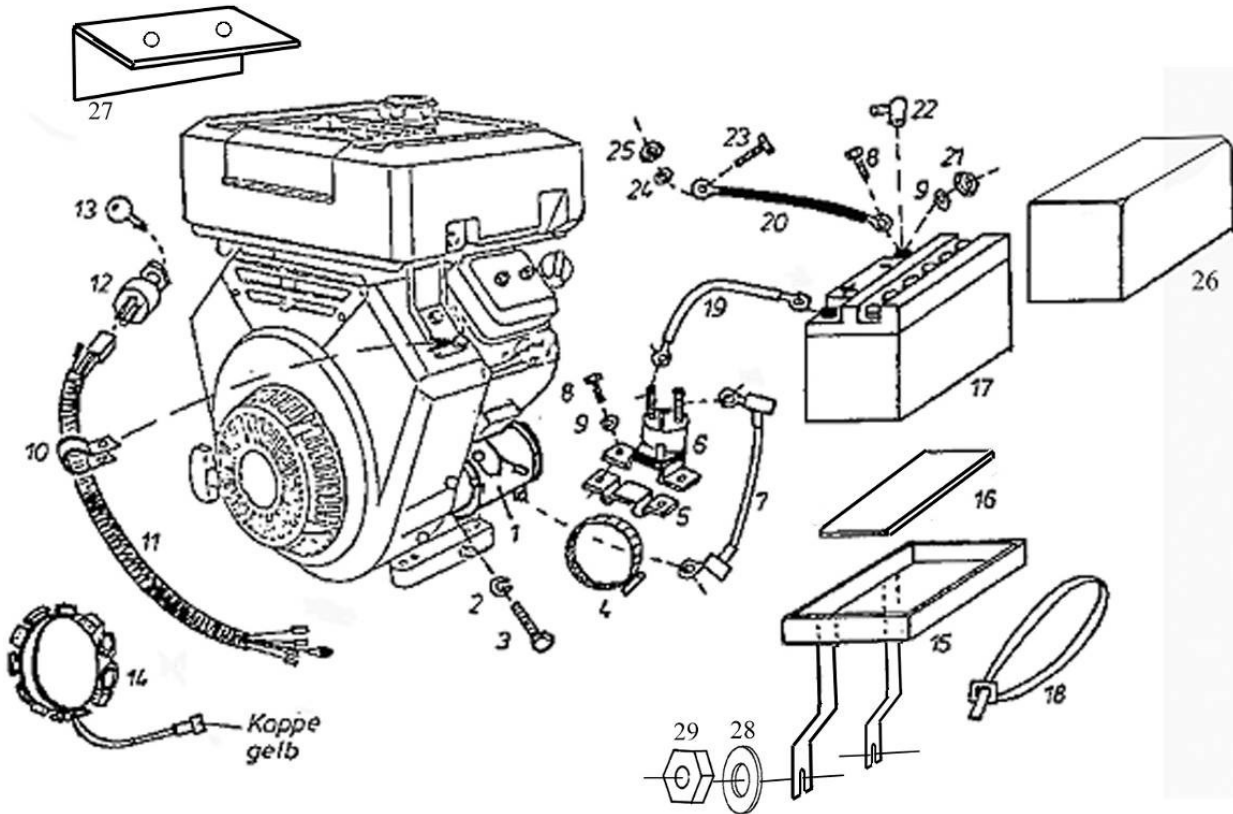
Ersatzteilliste - Bodenfräse HF600 G, HF700 G, HF700Duo-G

Fräse HF 700 Duo Stand: 04.2017

Nr.	Bestellnr.	Anz	Bezeichnung	Nr.	Bestellnr.	Anz	Bezeichnung
1	C06414	1	Fräsgehäuse-Mittelteil kompl. HF700 Duo	38	905 210 000	4	K-Scheibe
2	C03879	1	Seitenblech, rechts	39	760 000 051	2	Walzenhaltearm
3	C03880	1	Seitenblech, links	40	900 010 002	12	Stopfmutter
4a	C03883	1	Anfahrerschutz, re.	41	905 112 000	8	U-Scheibe
4b	C03884	1	Anfahrerschutz, li.	42	900 012 002	4	Stopfmutter
5	935 104 125	1	Hydraulik Motor	43	931 071 512	2	Hydraulikverschraubung
6	760 000 005	1	Motor-Halteblech	44	901 012 020	4	Skt.-Schraube
7	760 000 061	1	Flansch Duofräse Ø 160 aussen	45	905 212 000	4	K-Scheibe
8	908 006 620	1	Passfeder	46	760 000 052	2	Gewindebuchse 20 x 12 90 lg
9	705 204 404	1	Scheibe 20x44x4	47	907 004 003	2	Federstecker 4 mm
10	900 020 012	1	Kronenmutter M20	48	905 320 010	2	Distanzring 20x32x1,0 mm
11	907 204 050	1	Splint 4x50	49	050 427 004	2	Distanzbuchse
12	760 000 048	1	Fräswelle HF700 Duo	50	905 320 010	8	Distanzring 20x32x1,0 mm
13	705 250 607	12	Distanzhülse	51	760 000 053	1	Höhenverstellung
14	950 200 001	12	Fräsmesser	52	905 212 000	2	K-Scheibe
15	901 012 040	12	Skt.-Schraube	53	900 010 002	2	Stopfmutter
16	900 012 002	12	Stopfmutter	54	950 100 045	2	Kunststoffbuchse Walze
17	901 010 045	12	Skt.-Schraube	55	760 000 054	1	Befestigungsglasche rechts
18	760 000 010	1	Wellen-Nabe	56	760 000 055	1	Befestigungsglasche links
19	906 906 205	1	Nilos-Schutzscheibe	57	900 010 002	4	Stopfmutter
20	924 116 205	1	Lager, einseitig offen	58	905 110 000	8	U-Scheibe
21	924 126 205	1	Lager beidseitig offen	59	901 010 030	4	Skt.-Schraube
22	906 052 000	1	Seegerring	60	760 000 056	1	Abstreifbügel
23	905 210 000	1	K-Scheibe	61	760 000 057	1	Abstreifblech
24	901 010 020	1	Skt.-Schraube	62	907 400 073	1	Oberlenkerbolzen 19 x 76
25	910 006 000	1	Schmiernippel	63	907 111 000	1	Klappsplint
26	901 010 025	8	Skt.-Schraube	64	905 320 010	2	Distanzring 20 x 32 x 1,0 mm
27	905 110 000	20	U-Scheibe	65	760 000 058	1	Gitterwalze
28	900 010 002	10	Stopfmutter	67	905 110 000	12	U-Scheibe
29	901 010 030	2	Skt.-Schraube	68	901 008 050	4	Skt.-Schraube
30	901 008 030	5	Skt.-Schraube	69	900 008 002	4	Stopfmutter
31	901 008 025	16	Skt.-Schraube	70	901 012 050	4	Skt.-Schraube
32	905 108 000	42	U-Scheibe				
33	900 008 002	21	Stopfmutter				
34	901 010 030	2	Skt.-Schraube				
35	905 210 000	24	K-Scheibe				
37	901 010 045	2	Skt.-Schraube				

7 Elektrostart für Briggs & Stratton 11,8 kW ab 06.06

Stand: 20.03.08



Nr.	Bestellnr.	Anz	Bezeichnung
1	920 006 006	1	Elektro-Starter
2	905 008 000	2	Federring
3	901 008 025	2	Skt.-Schraube
4		1	Rohrschelle
5	920 008 006	1	Anlasser-Halterung
6	920 009 006	1	Magnetspule
7	920 010 006	1	Anlasskabel
8	901 006 016	4	Skt.-Schraube
9	905 106 000	4	U-Scheibe
10	908 612 015	1	Rohrgummischelle 12 mm
11	920 011 006	1	Kabelstrang
12	920 012 006	1	Startschloss
13	920 013 006	1	Schlüssel
14	920 015 006	1	Lichtspule
15	760 000 047	1	Batteriehalter für B&S, Hondamotor, Hatz Diesel

Nr.	Bestellnr.	Anz	Bezeichnung
16	700 000 305	1	Batterieauflage
17	960 011 220	1	Batterie
18	960 031 000	1	Batterieband
19	960 022 308	1	Batteriekabel, plus
20	960 021 308	1	Batteriekabel, minus
21	900 006 001	2	Mutter
22	960 041 000	2	Polkappe
23	901 008 020	1	Skt.-Schraube
24	905 208 000	1	K-Scheibe
25	900 008 001	1	Mutter
26	960 031 001	1	Batterieabdeckung aus Planenstoff
27	760 000 046	1	Hitzeschutzblech (nur für B&S mit E-Start)
28	905 208 000	2	K-Scheibe
29	900 008 002	2	Stoppmutter