

# Triangle d'attelage avec relevage et orientation hydraulique et centrale hydraulique ajoutée

Pour Kubota GR, JD X300/500 et Iseki SXG216

Commande  
(depuis le siège  
conducteur)



Disponible pour  
la série Kubota GR



Disponible pour la série  
John Deere X300 et X500

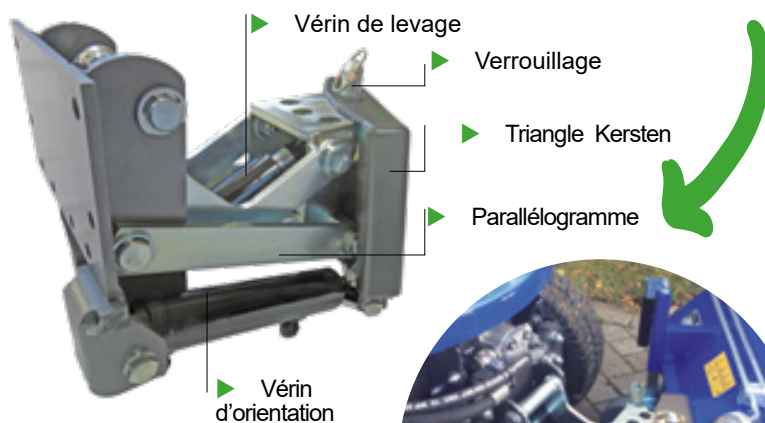


Disponible pour  
ISEKI SXG216



Orifice de remplissage

Réservoir hydraulique



Vérin de levage

Verrouillage

Triangle Kersten

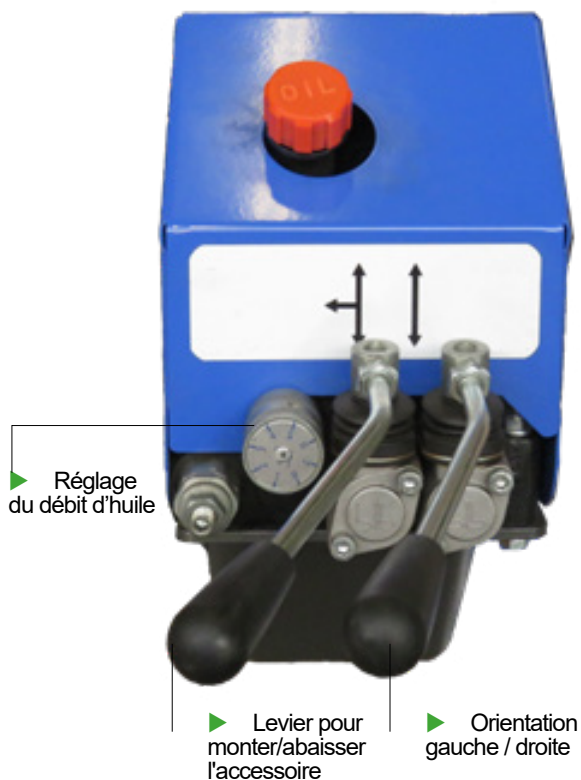
Parallélogramme

Vérin  
d'orientation

Le triangle d'accouplement hydraulique permet un attelage rapide avec une interface standardisée pour les accessoires (balayeuse, lame à neige, désherbeur, souffleur de feuilles)



## Panneau de commande



▶ Balayeuse avec bac de ramassage et brosse latérale



▶ L'épandeur centrifuge est alimenté par le système hydraulique de du relevage avant.



▶ Four de désherbage



### Des faits

- ▶ Pompe hydraulique entraînée par poulie moteur
- ▶ Levage aisé  
Fonctionnement avec panneau de commande ergonomique
- ▶ Changement d'accessoire simple et rapide  
Grâce à un système de dôme triangulaire, le changement d'appareil devient un jeu d'enfant
- ▶ Confortable  
Pivotement et levage droite/gauche avec élément de commande ergonomique
- ▶ Divers  
Utilisation pour une variété d'accessoires
- ▶ Valeur ajoutée  
Entraînement hydraulique, donc pas de courroie trapézoïdale qui patine
- ▶ Multifonctionnel

# Triangle d'attelage avec relevage et orientation hydraulique avec l'hydraulique du tracteur

Pour Kubota GR, JD X300/500 et Iseki SXG216



Dispositif de levage et d'orientation hydraulique avec pédale pour John Deere



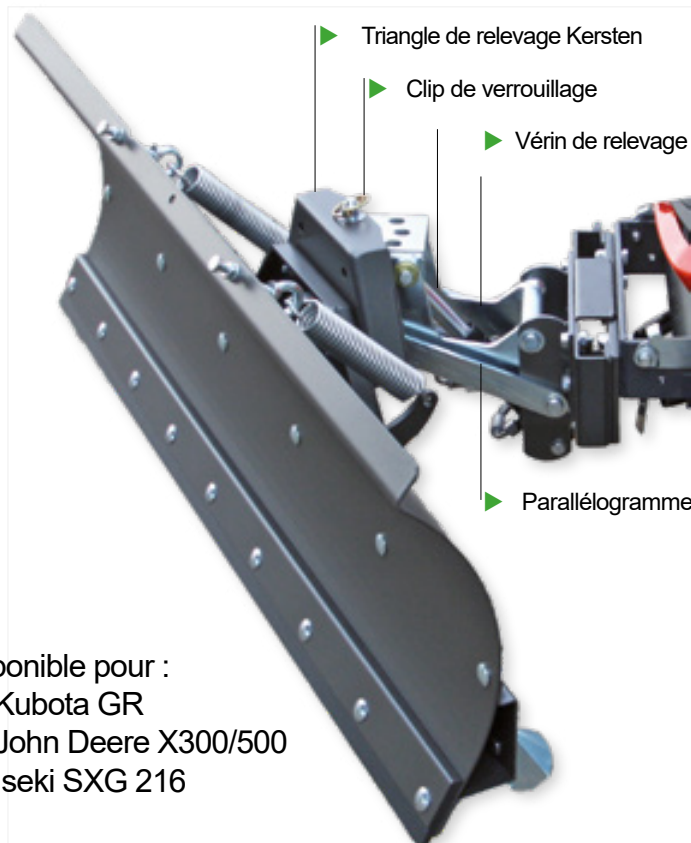
Interrupteur pour relever l'accessoire ou le plateau de coupe de l'autoportée



Dispositif de levage et d'orientation hydraulique avec pédale pour Kubota



Vanne d'arrêt pour relever le plateau de tonte ou l'accessoire



Disponible pour :

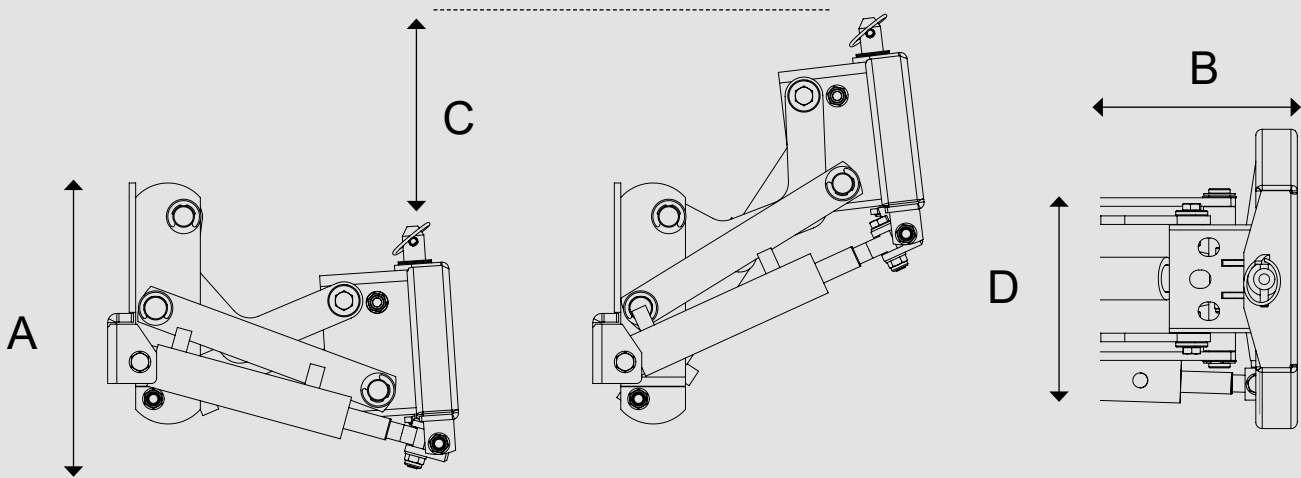
- Kubota GR
- John Deere X300/500
- Iseki SXG 216

## Des faits

- ▶ Relevage facile  
Fonctionnement avec la vanne 3 voies ou une vanne électromagnétique en utilisant le système hydraulique de la tondeuse existant via une pédale ergonomique.
- ▶ Changement d'accessoire simple et rapide  
Grâce à un système de dôme triangulaire, changer d'accessoire devient un jeu d'enfant..
- ▶ Confortable  
Le pivotement droite/gauche grâce à la pédale ergonomique rend inutile le démontage et permet de gagner du temps.
- ▶ Divers accessoires  
Peut être utilisé pour les lames à neige, balayeuses, ou souffleurs de feuilles.
- ▶ Multifonctionnel

FKDR-HYDR...	
A: Hauteur [mm]	265
B: Largeur [mm]	305
C: Débattement [mm]	195
D: Largeur [mm]	282
Orientation G/D	30°
Poids [kg]	17

FKDRHYDR.



**KERSTEN**  
France

8 rue de la Gare - Lot N°8  
24290 Montignac Lascaux  
Tel 05 53 50 75 27

[contact@kersten-france.fr](mailto:contact@kersten-france.fr)  
[www.kersten-france.fr](http://www.kersten-france.fr)