

Lance d'arrosage HTG 4000

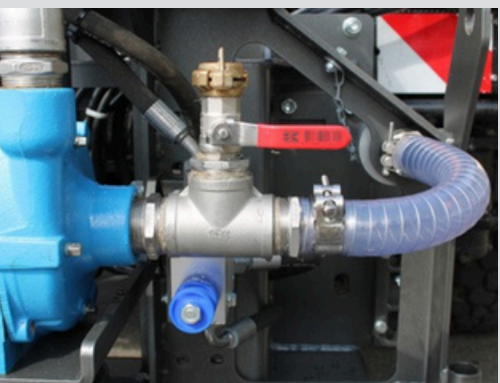
avec alimentation en eau externe



Fixation trois points
Cat 1/2



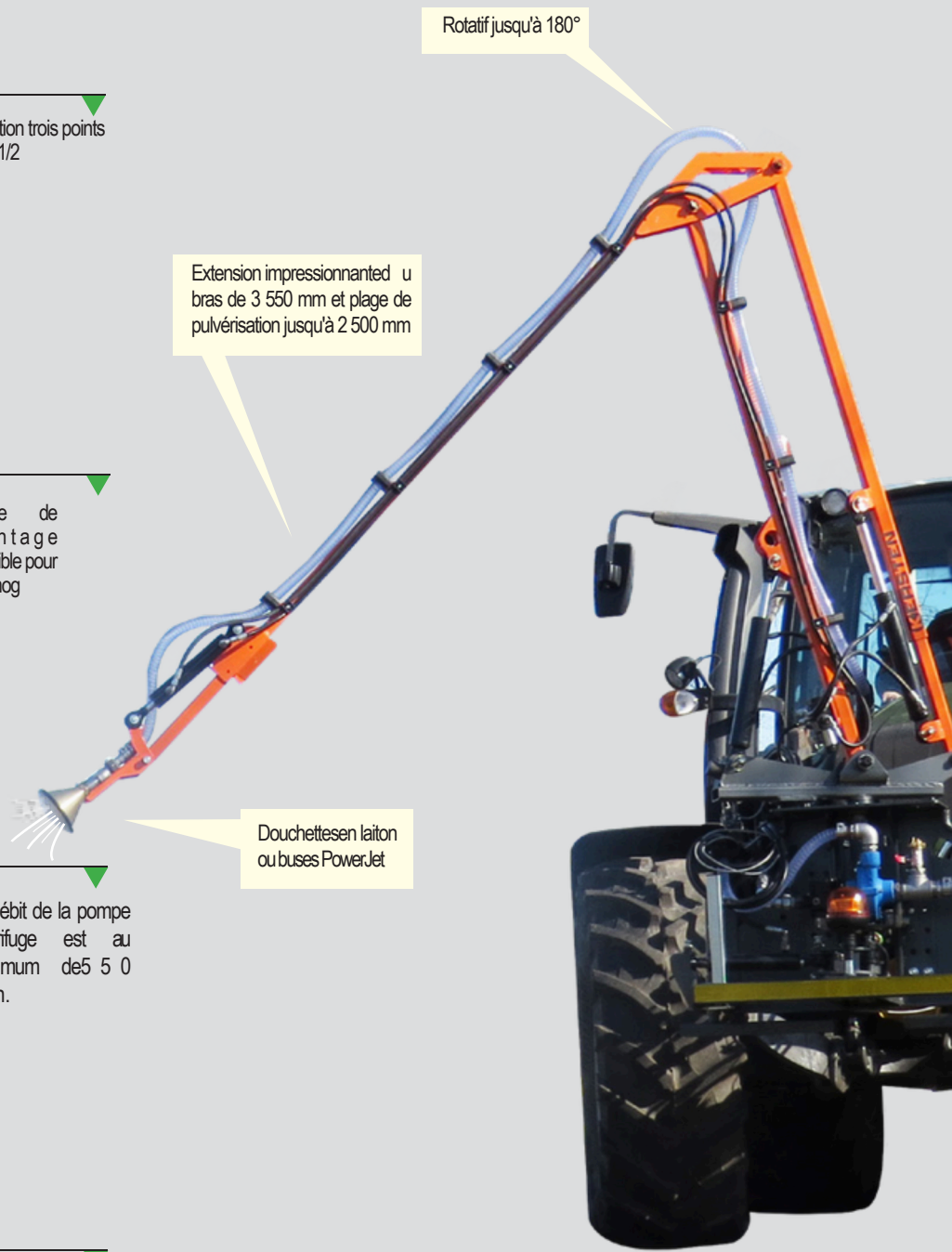
Cadre de
montage
possible pour
Unimog



Le débit de la pompe
centrifuge est au
maximum de 5 5 0
l/min.



En option :
gyrophare LED



Le bras d'arrosage HTG 4000 est une solution d'irrigation mobile de pointe. Un approvisionnement en eau efficace est rendu possible par une pompe centrifuge avec un débit maximum allant jusqu'à 550 litres par minute. Le fonctionnement s'effectue soit via la commande existante du tracteur, soit via une commande électro-hydraulique afin de maximiser le confort et la convivialité.

Le bras d'arrosage dispose d'un réglage hydraulique de la tête de pulvérisation, qui peut être équipée de deux ou trois douchettes en laiton ou de buses PowerJet. De plus, le bras offre une rotation impressionnante allant jusqu'à 180 degrés sur le châssis de base. En option, il peut également être contrôlé par l'hydraulique

qui permet une utilisation confortable depuis le siège du conducteur et avec une plage de pivotement de 180 degrés. Le HTG 4000 est également équipé d'un raccord d'aspiration avec le système de raccord rapide StorzCet dispose de supports de stationnement. Toutes les pièces du cadre sont revêtues de poudre ou galvanisées pour garantir une durabilité et une résistance élevées aux influences environnementales.

Avec une extension de bras impressionnante de 3 550 mm et une plage de pulvérisation allant jusqu'à 2 500 mm, le bras d'arrosage offre une couverture optimale de grandes surfaces. La dimension de la potence pour fixation frontale est de 500 mm sans le cadre de fixation. De plus, le HTG 4000 propose une variété d'accessoires en option.



ACCESSOIRES

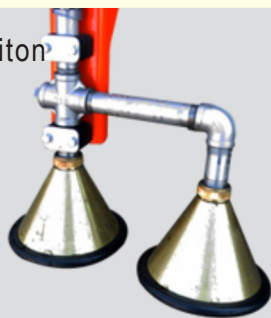
Options

- Gyrophare à LED
- Troisième pomme de douche pour plus de débit d'eau
- Vanne de contrôle de quantité pour véhicules porteurs sans commande hydraulique (max. 60l/min)
- Kit rétro réfléchissant jaune selon ECE104
- Lampe de travail LED
- Buses PowerJet

En comparaison

Pommeau de douche laiton

Grande pomme de douche avec jet d'eau particulièrement doux, réglage hydraulique de la douchette extensible avec une troisième douche pour plantes sensibles



Buse Power Jet

jet d'eau ciblé à haute pression
La quantité d'eau peut être réglée. Le réglage hydraulique de la tête de pulvérisation peut être étendu pour inclure une troisième buse.



HTG 4000

Dimensions

S1139

A: Hauteur totale une fois pliée [cm]

302

B: hauteur de versement maximale avec cylindre déployé [cm]

299

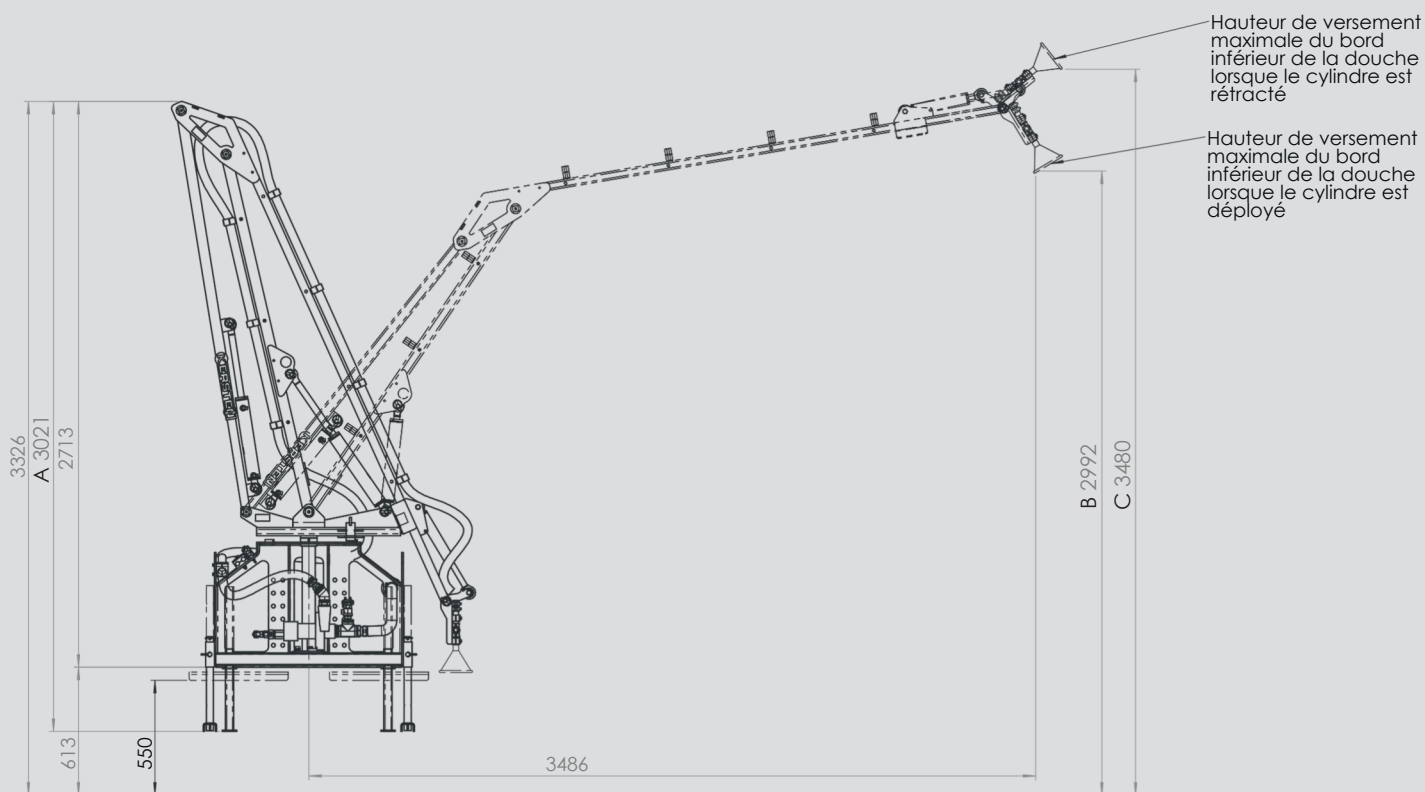
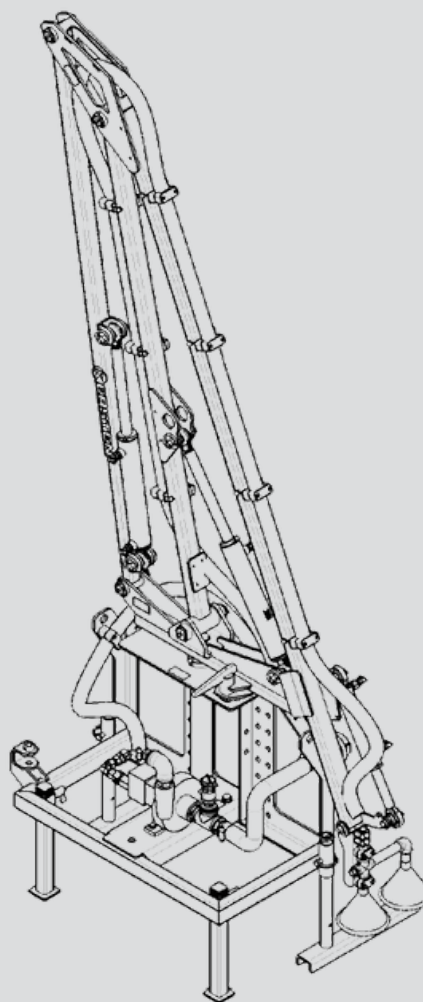
C: hauteur de versement maximale avec cylindre rétracté [cm]

348

Poids

Appareil de base [kg]

225



Référence	Description	Poids
S1139	Bras d'arrosage HTG 4000 <ul style="list-style-type: none"> • pour réservoir d'eau externe • Débit de la pompe à eau intégrée max. 550 l/min. • avec entraînement hydraulique min. 20 l/min - max. • Raccordement d'aspiration avec système de raccord rapide Storz C • Hauteur sous plafond environ 3,5 m. • pivotant mécaniquement à 180° • S1140 ou S1141 ou S1288 et S1293 ou S1294 requis • Poids : 225 kg 	225 kg
S1369	Comme ci-dessus, sans pompe à eau intégrée	225 kg
Attelage pour HTG 4000		
S1140	Attelage sur relevage frontal 3 points, cat I ou II	
S1141	Attelage frontal sur triangle CAT 1	
S1288	Montage sur plaque Unimog	
Accessoires		
S1293	Douches Geka en laiton, 2 pièces	
S1294	Buse Powerjet, 2 pièces	
S1142	Ensemble de flexibles pour coupleur multiple (commande chargeur frontal) Longueur de câble à partir du point de couplage 4 m Le coupleur multiple doit être fourni par le concessionnaire	
S1295	Vanne électromagnétique 12V	
S1330	Vanne électromagnétique 24V	
S1216	Orientation hydraulique 160°	
S1251	Couvercle avec clignotant à LED intégré, 12-24 volts	
S1252	Ensemble d'extension, troisième pomme de douche en laiton	
S1319	Kit d'extension, troisième buse Powerjet	
S1216	Dispositif de pivotement hydraulique (160°)	
S1254	Projecteurs de travail à LED sur la tête de coulée	
S1253	Vanne de régulation de débit, nécessaire pour un débit d'huile supérieur à 60 l/min	
S1305	télécommande radio du bras d'arrosage, incl. valve pour trois vérins hydrauliques	
S1469	Commande d'irrigation « Flow Control » pour HTG 4000 avec pompe interne avec les fonctions suivantes : <ul style="list-style-type: none"> • processus d'arrosage automatique avec quantité définie • 3 volumes de versement réglables en pré-réglage • Surveillance du contenu réglable du réservoir • Rapports en ligne avec position GPS et détails des processus de coulée 	
S1470	Comme ci-dessus pour HTG 4000 avec pompe externe	



KERSTEN
France

Matériels professionnels pour l'entretien et la création des Espaces Verts et de la voirie

