

Engazonneuse Seedomat



▼
Réglage de la profondeur de travail du rouleau hérisson

L'engazonneuse électrique est équipée d'un puissant moteur EGO. Le moteur offre un réglage de vitesse en continu (1200 - 3600 tr/mn) et dispose d'une puissance maximale de 3,47 kW / 4,72 CV.

L'entraînement de tous les rouleaux assure des résultats rapides lors du travail du sol. Le rouleau grillagé sert à égaliser les légères irrégularités, tandis que le rouleau de pression arrière avec racleur assure un sol lisse.

Le moteur électrique est compatible avec toutes les batteries EGO 56V et offre deux compartiments de batterie qui peuvent actuellement accueillir des batteries d'une capacité maximale de 12 AH, soit 1344 Wh au total. Le moteur s'active facilement en appuyant sur un bouton, tandis que l'entraînement peut être démarré et arrêté à l'aide d'une poignée d'embrayage.



▼
Moteur électrique EGOPU2710E



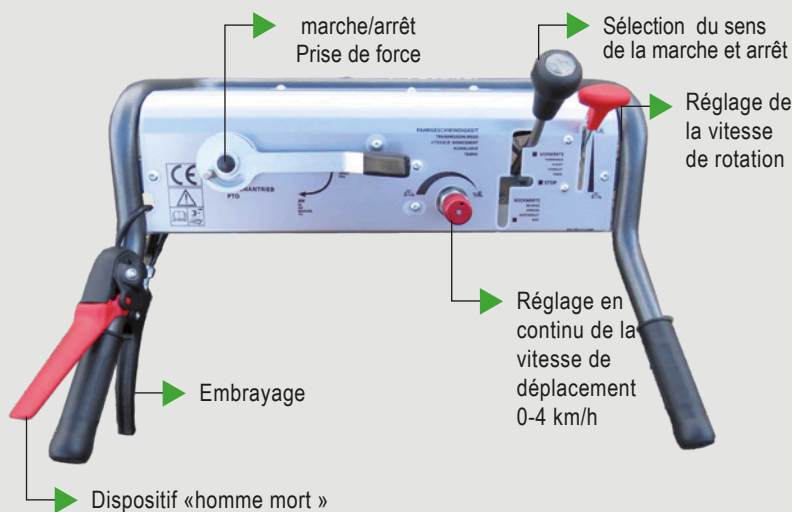
Valve de freinage (BSV)

Un élément de confort important est la valve de freinage (BSV), spécialement développée par Kersten pour les motoculteurs. Ce dispositif contrôle la vitesse constante sur un terrain en pente, qu'il s'agisse d'une montée ou d'une descente. En effet, en raison du poids propre du motoculteur, la vitesse d'avancement réglée pourrait plus ou moins augmenter ou même diminuer. Cela peut entraîner des réajustements fastidieux et, par conséquent, des résultats différents de l'entretien de la parcelle. L'installation du BSV est donc recommandée sur les terrains en pente.



▼
Réglage de la hauteur de la console et réglage du débit

Panneau de commande clair



▼
Gouttière pour le réglage de la quantité de semences



Travail du sol



E-Line



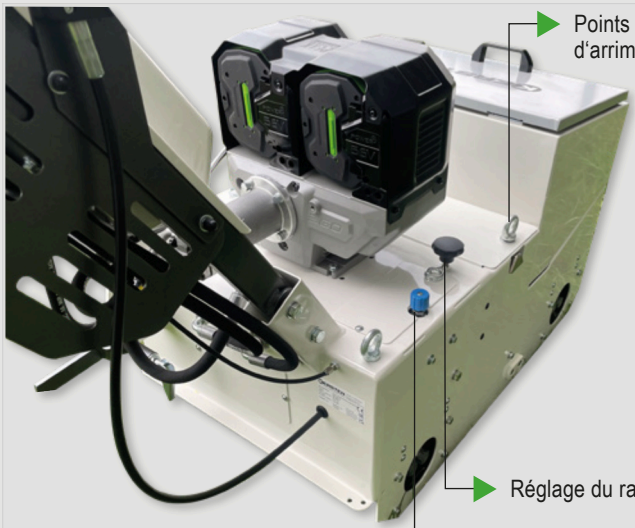
moteur électrique PU2710E
puissance max. : 3,47 kW/ 4,72 CV



Grande trémie de 55 litres pour les
semences

Rouleau grillagé

moteur d'entraînement interne
(entraînement de tous les rouleaux)



Points
d'arrimage

Réglage en continu de
la vitesse du rouleau
hérissé

Réglage du racleur à ressort

Pompe hydraulique

Réglage continu de la vitesse
du rouleau hérissé



Engazonneuse Seedomat



Modèle RB 500 E

Dimensions

A: Largeur de travail [cm] 50

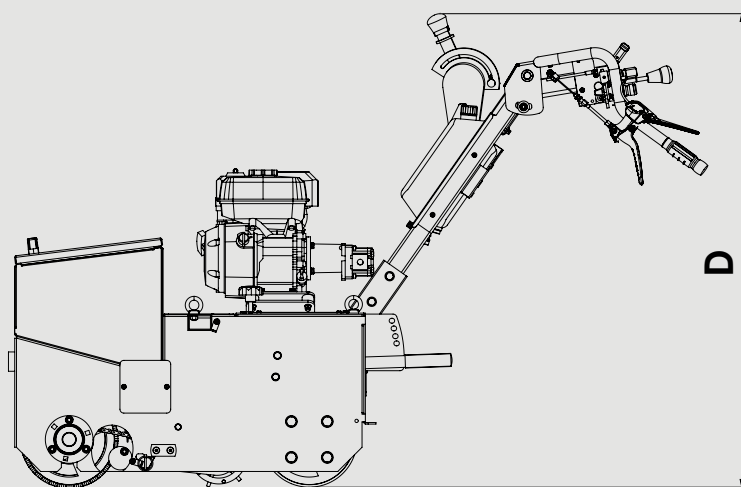
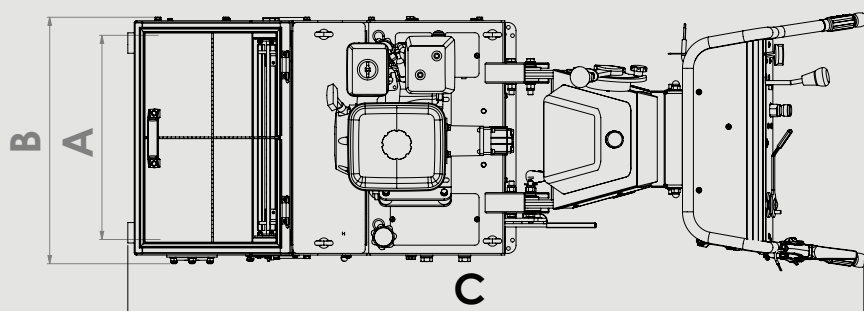
B: Largeur [cm] 62

C: Longueur [cm] 178

D: Hauteur [cm] 121

Poids

Appareil de base [kg] 270





Travail du sol



E-Line

Numéro d'article	Description
Engazonneuse Seedomat	
S1454	<p>Engazonneuse RB 500 E Largeur de travail 50 cm</p> <ul style="list-style-type: none"> • Moteur électrique EGO *** • Rendement jusqu'à 2.000 m²/h • Entraînement de tous les rouleaux (les rouleaux sont entraînés séparément) • Rouleau avant grillagé pour niveler de légères irrégularités • Rouleau plombeur lisse à arrière avec racleur • Entraînement des rouleaux via des moteurs hydrauliques internes • Vitesse de déplacement réglable en continu en avant et en arrière de 0 à 4 km/h • Rouleau hérissé réglable en hauteur et débrayable • Position flottante ou fixe • Bac à semences de 55 litres • Réglage fin à partir de 10 g/m², selon la graine • Gouttière pour étalonnage de la semence • Poids: 270 kg
Options	
BSTZ-B	Compteur d'heures de fonctionnement
RB-FSV	Valve de déconnexion pour déplacer la machine sans l'aide du moteur