

# Travail du sol

## Rouleaux à gazons RW



Poignée ergonomique



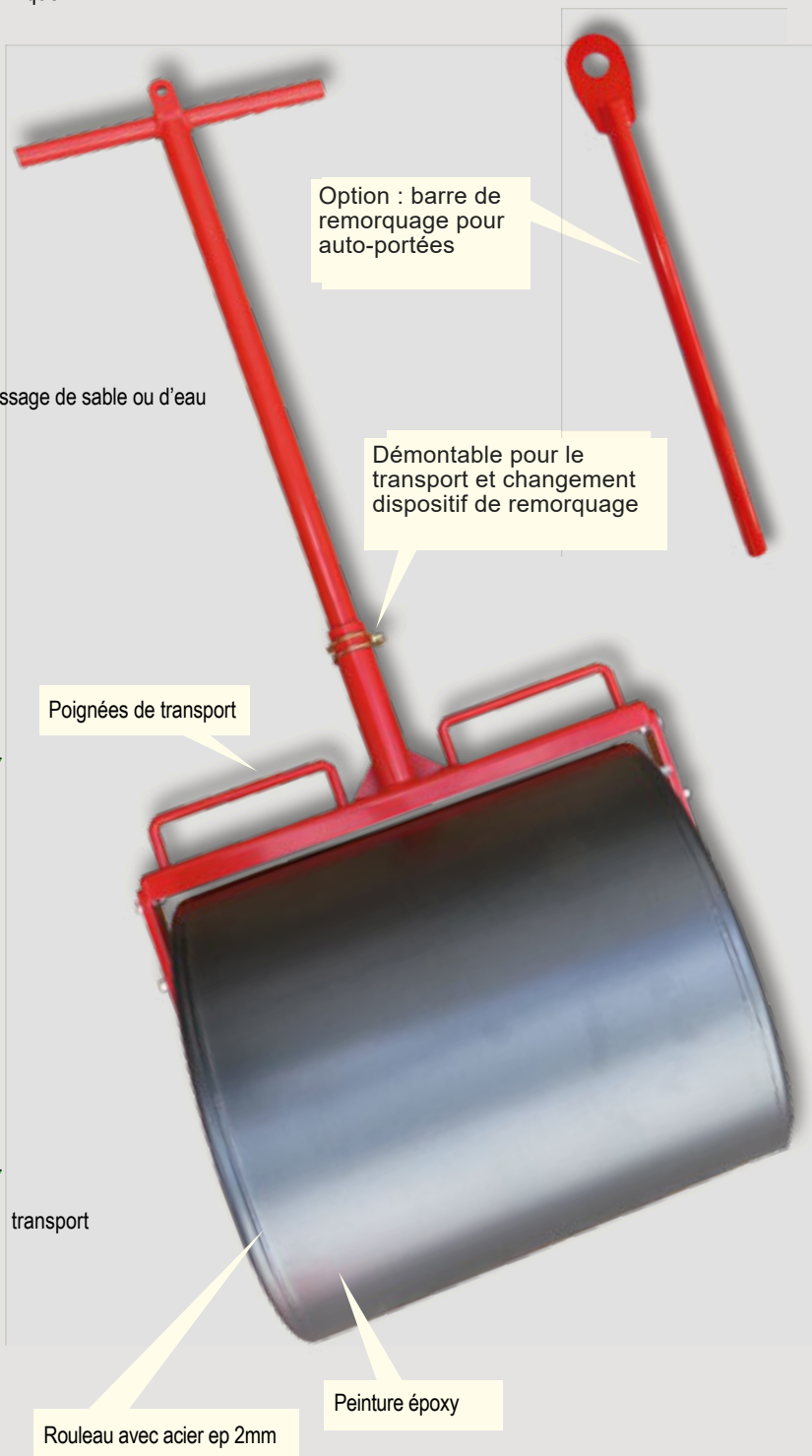
Bouchon de remplissage de sable ou d'eau



Racleur réglable



Option: chariot de transport



Le rouleau à gazon est utilisé pour éliminer les irrégularités du sol ainsi que pour niveler et presser les graines.

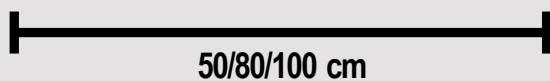
Cela compacte le sol après l'ensemencement et empêche les graines d'être rongées, par exemple par les oiseaux. Le rouleau peut également être utilisé pour incorporer des motifs dans les terrains de sport. Les rouleaux sont en acier et sont disponibles en différentes tailles et largeurs pour s'adapter à la zone dans laquelle ils sont utilisés.

Ils ont une poignée ergonomique et peuvent être tirés ou poussés, ou peuvent être déplacés avec des tracteurs de pelouse à l'aide de la barre d'attelage en option.

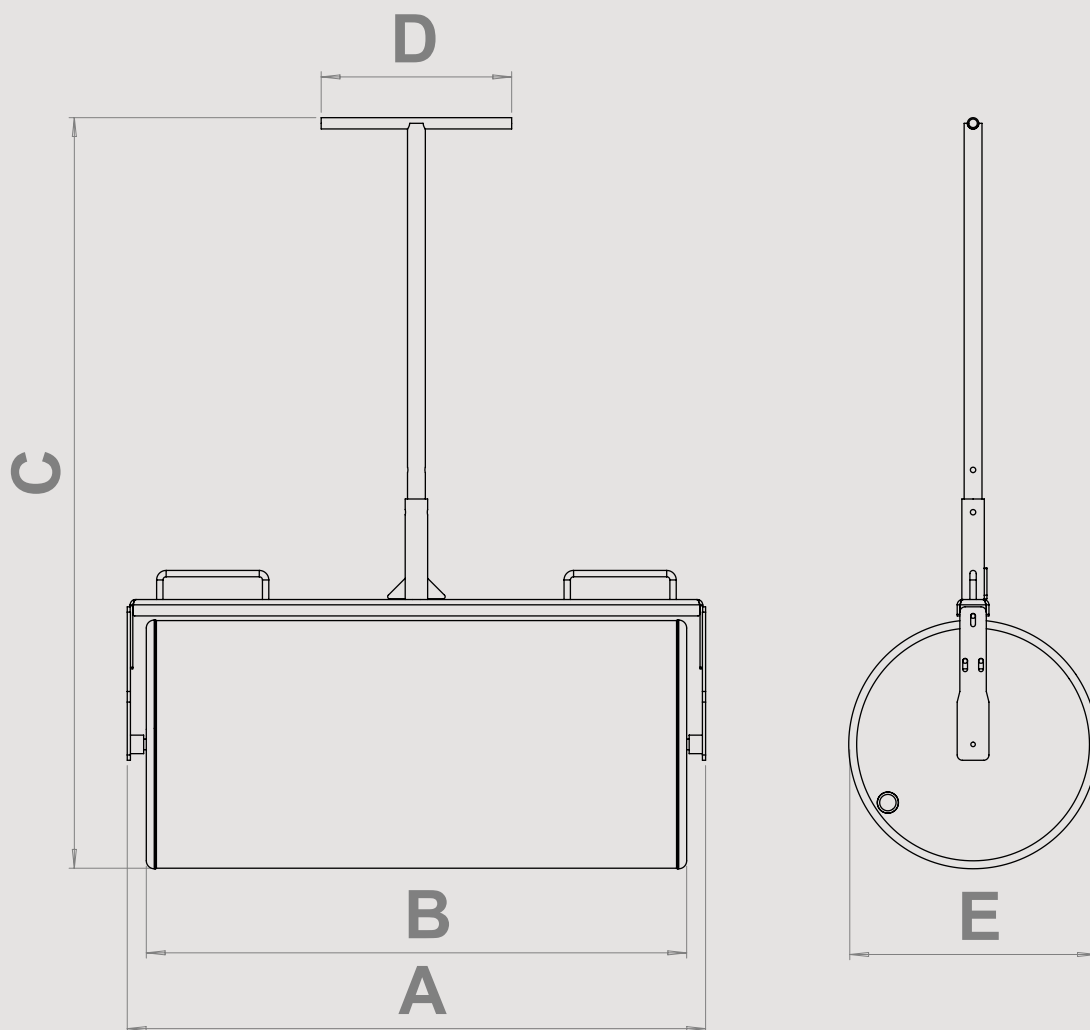
Pour obtenir une pression de contact plus élevée, ils sont remplis d'eau ou de sable. Le rouleau à gazon est également équipé d'un grattoir qui élimine la terre humide qui pourrait coller. Un chariot de transport disponible en option facilite le déplacement du rouleau à gazon sur des surfaces inappropriées, par exemple, trottoir ou asphalte. En outre, le revêtement du rouleau ne sera pas endommagé par des pierres ou des objets pointus.


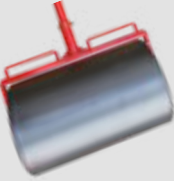
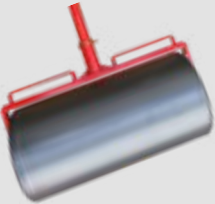


Largeur de travail



	RW 050	RW 080	RW 100
A: Passage	62 cm	92 cm	112 cm
B: Largeur de travail	52 cm	82 cm	102 cm
C: Longueur	142 cm	142 cm	142 cm
D: Poignée	36 cm	36 cm	36 cm
E: ø rouleau	48 cm	48 cm	48 cm
Volume de remplissage	100 L	160 L	200 L
Poids à vide / plein	30/130 kg	40/200 kg	50/250 kg



Référence	Description
RW050 	Rouleau à gazon, largeur de travail 50 cm <ul style="list-style-type: none"> <li>• Diamètre 480 mm</li> <li>• Avec grattoir</li> <li>• Le dispositif de traction peut être dévissé</li> <li>• Avec raccord de remplissage pour l'eau, environ 100 litres pour un poids accru</li> <li>• Rouleau thermolaqué RAL 6016, poignée RAL 3020</li> </ul>
RW080 	Rouleau à gazon, largeur de travail 80 cm <ul style="list-style-type: none"> <li>• Diamètre 480 mm</li> <li>• Avec grattoir</li> <li>• Le dispositif de traction peut être dévissé</li> <li>• Avec raccord de remplissage pour l'eau, environ 160 litres pour un poids accru</li> <li>• Rouleau thermolaqué RAL 6016, poignée RAL 3020</li> </ul>
RW100 	Rouleau à gazon, largeur de travail 100 cm <ul style="list-style-type: none"> <li>• Diamètre 480 mm</li> <li>• Avec grattoir</li> <li>• Le dispositif de traction peut être dévissé</li> <li>• Avec raccord de remplissage pour l'eau, environ 200 litres pour un poids accru</li> <li>• Rouleau thermolaqué RAL 6016, poignée RAL 3020</li> </ul>
Accessoires	
TRW 050	Ensemble de transport pour rouleau ø50 cm
TRW 080	Ensemble de transport pour rouleau ø80 cm
TRW 100	Ensemble de transport pour rouleau ø100 cm
ZUG-AUFS	Attelage tondeuse pour tracter le rouleau