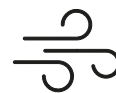
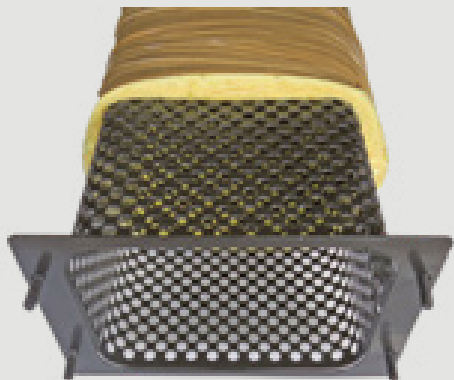


Souffleur à moteur auxiliaire LBV-HO-FKDR



Débit d'air important
jusqu'à 85 m³/min



Amortisseur de
bruit



Turbine
optimisée pour
un volume
d'air élevé



Roues
orientables et
béquilles de
stockage



Moteur Honda 13 CV





Souffleur
de feuilles

LBV-HO-FKDR

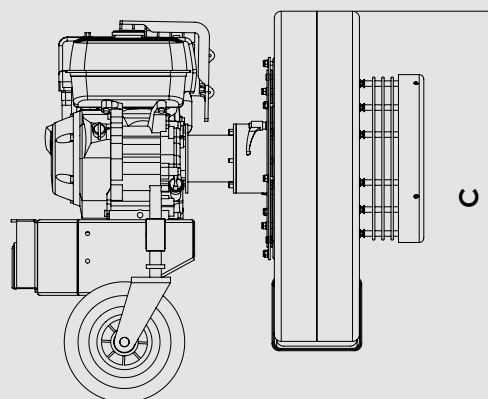
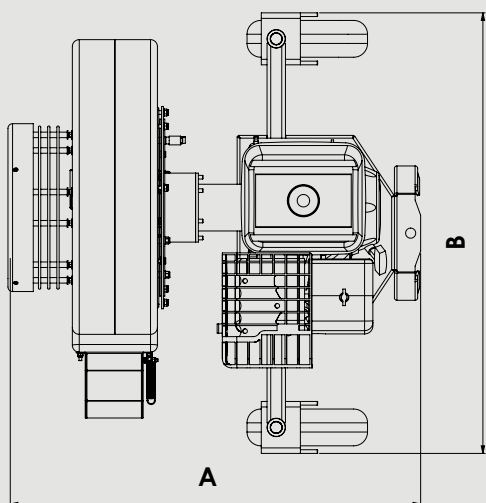


Souffleur de feuilles

- Moteur industriel de 8,7 kW (Honda 13 CV)
- Turbine en aluminium et carter de turbine en plastique PE
- Direction de soufflage à droite
- Portée de soufflage d'environ 8 mètres.
- 2 roues pivotantes à roulement à billes 180x85 mm
- Supports pour le stockage

Triangle d'attelage avant

Lors de demandes de renseignements et de commandes, indiquez toujours le type exact de tondeuse autoportée. Attention : En raison de la nouvelle norme EN ISO 5395, elle n'est plus disponible pour toutes les tondeuses autoportées !



Mesures	LBV-HO-FKDR
A1: Longueur [cm]	89
B: Largeur [cm]	97
C: Hauteur [cm]	85
Poids	
Ensemble [kg]	91

KERSTEN
France

8 rue de la Gare - Lot N°8
24290 Montignac Lascaux
Tel 05 53 50 75 27

contact@kersten-france.fr
www.kersten-france.fr

