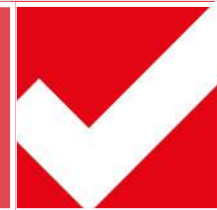




VOTEX

SOUFFLEUR B20



Souffleur puissant avec entrainement par prise de force

La turbine est conçue selon le principe de la « conduite d'air forcée » permettant non seulement d'augmenter le débit d'air mais aussi sa pression.

Ce souffleur peut facilement s'adapter sur de nombreux tracteurs avec des vitesses et des sens de rotation de prise de force différents. Montage arrière ou frontal.

Plusieurs options sont disponibles comme des roues permettant de suivre le profil du terrain, une sortie d'air orientable à 180° ou une sortie coudée adaptée au nettoyage de petites routes.

Le souffleur peut être monté sur tout tracteur à partir de 27 CV .



Roues pendulaires (option)

Entrée d'air protégée



Moteur orientation de buse (option)

Réglage mécanique du volet d'air

Sortie droite



Souffleur de feuilles B20

- Entraînement par prise de force
- À partir de 20 CV
- Prise de force 540 ou 1000 tr/Mn
- Débit d'air jusqu'à 120 m³ / min.
- Montage arrière ou frontal.
- Existe en version hydraulique (B20H)

Orientation hydraulique de la sortie (option)



Attelage 3 points Cat 1N, I ou II

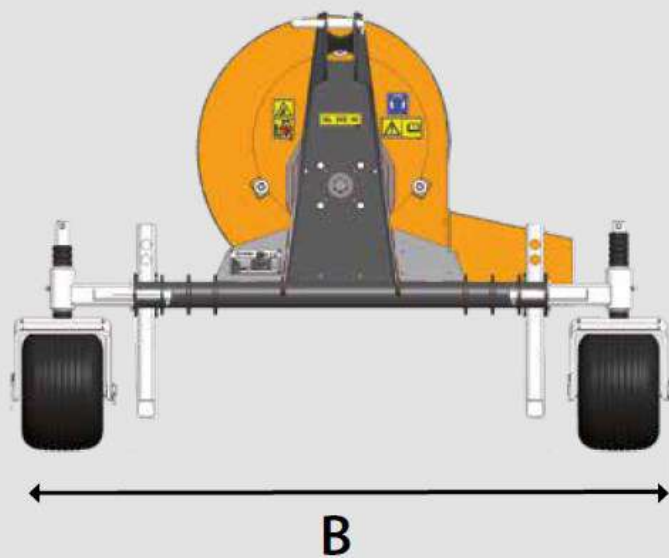
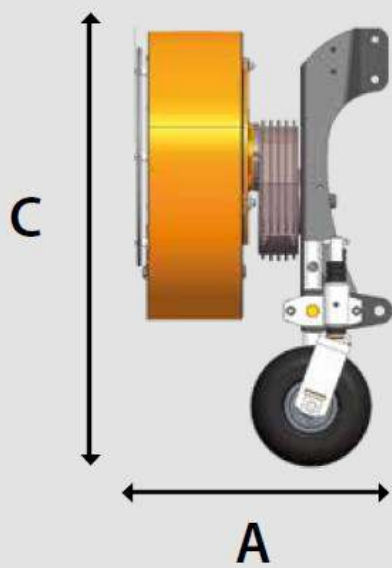


285 M3/MIN



	Modèle B20
A (longueur)	70 cm
B (largeur)	95 cm
C (hauteur)	90 cm
Poids	98 kg

B 20



SPECIFICATIONS	B20 285 m3/mn
Entrainement	PDF 540 /1000 tr/mn , rotation D ou G, frontal ou arrière
Cardan	De série sans roue libre (roue libre en option)
Puissance tracteur	25 CV
Attelage 3 points	Cat IN , I et II (arrière ou frontal)
Turbine / enveloppe de turbine	Acier, avec une seule entrée, Pieds de stockage de série
Contrôle de flux d'air	Différentes sorties d'air sont disponibles
Pression acoustique au niveau de l'opérateur (LpA)	86 dB(A)
Débit d'air	160 m3/mn
Options	<ul style="list-style-type: none"> • Sortie d'air orientable à 180° (nécessite 1 DE) • Sortie d'air coudée à 125° pour nettoyage de petites routes • Cardan avec roue libre • Roues 11x7-4 pour suivre le profil du terrain



Sortie d'air standard



Sortie d'air orientable à 180°



Sortie d'air à 125°

Cachet du revendeur

KERSTEN
France

8 rue de la Gare - Lot N°8
24290 Montignac Lascaux
Tel 05 53 50 75 27

contact@kersten-france.fr
www.kersten-france.fr