

Désherbeur de chemins

WE 110

Pour éliminer les mauvaises herbes dans chemins, allées, etc.
Pour attelage arrière pour tracteurs compacts et tracteurs communaux



Largeur
110 cm



Peut être équipé de pointes, brosses ou couteaux en L



Fixation trois points coulissante

Réglage continu de la profondeur de travail



Réglage en continu par manivelles et roues de jauge

Joues réglables

Bavette de protection



Couteaux en L (option brosses ou pointes de carbure de tungstène)

Des faits

- ▶ Entraînement mécanique via l'arbre de prise de force
- ▶ Profondeur de travail réglable en continu via 2 broches
- ▶ Roues réglables 180 x 80
- ▶ Le réglage de la profondeur peut être lu via l'échelle de réglage
- ▶ Les roues peuvent être ajustées individuellement pour remodeler le profil du chemin
- ▶ Travail sans vibrations grâce aux outils contrarotatifs
- ▶ Protections latérales réglables en hauteur
- ▶ Déplacement mécanique par réglage des points d'articulation
- ▶ Protection contre les collisions
- ▶ Vitesse d'entrée maximale de la prise de force 1 000 tr/min
- ▶ Convient pour fixation arrière KAT1N ou KAT1



Réglage en hauteur des garde-boue




WE110 M-DP

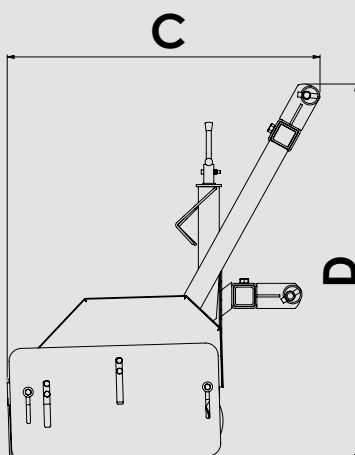
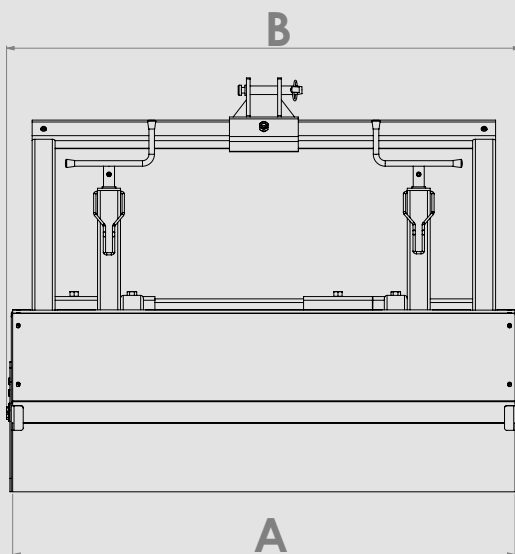


Désherbeur largeur de travail 110 cm

- Sans outils
- Entraînement mécanique via l'arbre de prise de force
- Pour éliminer les mauvaises herbes sauvages dans les zones riveraines
- Profondeur d'entraînement réglable en continu via 2 broches
- Roues réglables 180 x 80
- Le réglage de la profondeur peut être lu via l'échelle de réglage
- Les roues peuvent être ajustées individuellement pour remodeler le profil du chemin
- Travail à faibles vibrations
- Outils contrarotatifs
- Garde-boue latéraux réglables en hauteur
- Boîte de vitesses à bain d'huile nécessitant peu d'entretien
- Déplacement mécanique par ajustement des points d'articulation
- Protection contre les collisions
- Cardan inclus
- Vitesse d'entrée maximale de la prise de force 1 000 tr/min.
- Convient pour l'attelage arrière KAT1N ou KAT1

Options et accessoires

WM-SATZ 110 	Jeu de couteaux en L • Pour éliminer les mauvaises herbes dans les zones riveraines
MEISSEL-SATZ 110 	Jeu de marteaux avec pointes en carbure de tungstène • Pour les graviers ou les surfaces très compactes
BUES-SATZ 110 	Jeu de brosses • Pour les surfaces pavées



Modèle

WE110

A: Largeur de travail[cm]	110
B: Largeur[cm]	116
C: Longueur [cm]	75
D: Hauteur [cm]	90
Masse	
Poids [kg]	124

KERSTEN
France

8 rue de la Gare - Lot N°8
24290 Montignac Lascaux
Tel 05 53 50 75 27

contact@kersten-france.fr
www.kersten-france.fr